



(12) 实用新型专利

(10) 授权公告号 CN 220919010 U

(45) 授权公告日 2024. 05. 10

(21) 申请号 202322721766.6

(22) 申请日 2023.10.10

(73) 专利权人 大庆洁宇环保科技有限公司

地址 163000 黑龙江省大庆市让胡路区银
亿·阳光城C-6号楼商服06号

专利权人 大庆钻探工程公司运输二公司

(72) 发明人 王立军 张习生 黄小东 付玉
邢树伟 曹海峰 李硕

(74) 专利代理机构 北京达友众邦知识产权代理
事务所(普通合伙) 11904

专利代理师 王霞

(51) Int. Cl.

B01F 35/12 (2022.01)

G02F 11/14 (2019.01)

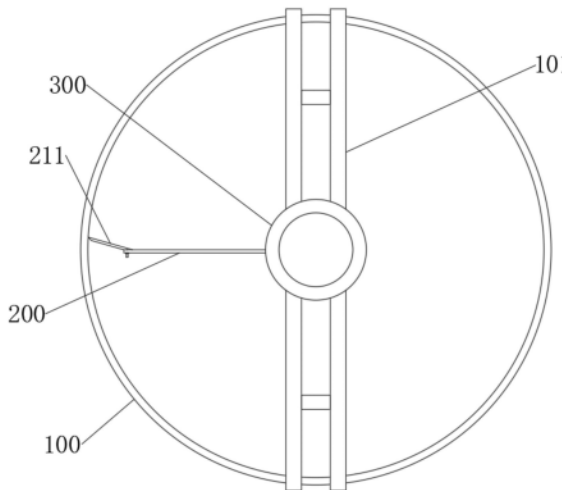
权利要求书1页 说明书3页 附图3页

(54) 实用新型名称

一种环保废弃泥浆搅拌罐的罐体结构

(57) 摘要

本实用新型公开了一种环保废弃泥浆搅拌罐的罐体结构,包括罐体主体,所述罐体主体上固定设置有支架,所述支架上固定设置有搅拌电机,所述搅拌电机的工作端设置有搅拌轴,所述罐体主体的内壁上设置有旋转机构,所述旋转机构包括刮泥板和两组连接组件,所述连接组件包括安装条,所述安装条的内部开设有通孔,所述刮泥板上固定设置有两组螺旋杆,所述螺旋杆的端部穿过所述通孔;本实用新型通过设计的旋转机构,便于在使用完毕后能对罐体主体上粘附的泥浆进行清理,无需操作人员手动对罐体主体进行清洁,提升了操作人员的使用感受。



1. 一种环保废弃泥浆搅拌罐的罐体结构,包括罐体主体(100),所述罐体主体(100)上固定设置有支架(101),所述支架(101)上固定设置有搅拌电机(104),所述搅拌电机(104)的工作端设置有搅拌轴(102),其特征在于:所述罐体主体(100)的内壁上设置有旋转机构,所述旋转机构包括刮泥板(211)和两组连接组件,所述连接组件包括安装条(200),所述安装条(200)的内部开设有通孔,所述刮泥板(211)上固定设置有两组螺旋杆(201),所述螺旋杆(201)的端部穿过所述通孔。

2. 根据权利要求1所述的一种环保废弃泥浆搅拌罐的罐体结构,其特征在于:所述螺旋杆(201)的外部设置有内螺纹环(202),所述内螺纹环(202)与所述螺旋杆(201)之间通过螺纹旋合连接。

3. 根据权利要求2所述的一种环保废弃泥浆搅拌罐的罐体结构,其特征在于:所述安装条(200)的端部固定设置有固定条(203),所述固定条(203)的侧面固定设置有固定板(204)。

4. 根据权利要求3所述的一种环保废弃泥浆搅拌罐的罐体结构,其特征在于:所述固定板(204)与所述搅拌轴(102)之间通过固定螺栓固定连接,所述刮泥板(211)的侧面与所述罐体主体(100)的内壁接触。

5. 根据权利要求4所述的一种环保废弃泥浆搅拌罐的罐体结构,其特征在于:所述搅拌电机(104)的顶部设置有防护机构,所述防护机构包括挡罩(300),所述挡罩(300)的底部固定设置有T形板(301),所述T形板(301)与所述搅拌电机(104)之间通过两组安装螺栓固定连接。

6. 根据权利要求1所述的一种环保废弃泥浆搅拌罐的罐体结构,其特征在于:所述搅拌轴(102)的外部设置有多组搅拌片,所述罐体主体(100)的背面固定设置有多组支脚。

7. 根据权利要求1所述的一种环保废弃泥浆搅拌罐的罐体结构,其特征在于:所述罐体主体(100)的背面还设置有排出管,所述排出管上设置有接口法兰。

一种环保废弃泥浆搅拌罐的罐体结构

技术领域

[0001] 本实用新型属于搅拌罐技术领域,具体涉及一种环保废弃泥浆搅拌罐的罐体结构。

背景技术

[0002] 钻井过程中会随着作业的进行产生大量废弃泥浆,这些泥浆会注入搅拌罐内,往搅拌罐内添加混凝剂,通过搅拌罐对其进行搅拌,使混凝剂与废弃泥浆混合,然后在混凝剂的作用下废弃泥浆中的物质发生凝聚和絮凝而分离出来,最后对絮凝和凝聚后的泥浆进行压滤形成泥饼,最后泥饼将用来铺路或者烧砖等资源再利用,废水则拉入专门的污水厂进行处理,避免废弃泥浆直接排放而造成污染环境,增加环保性,中国专利申请号为202022267297.1公开了一种用于钻井泥浆无害化处理的搅拌装置,可知该内容所描述的就是一种环保废弃泥浆搅拌罐的罐体结构。

[0003] 现有的废弃泥浆搅拌罐的罐体结构在使用的时候,在对废弃泥浆进行搅拌后过程中一些泥浆会粘附在罐体的内壁上,当搅拌完毕后粘附在罐体内壁上的泥浆不好对其进行清洁,需要操作人员使用铲子或刷子对粘附的泥浆进行清理,增加劳累度,降低了操作人员的操作感受的问题,为此我们提出一种环保废弃泥浆搅拌罐的罐体结构。

实用新型内容

[0004] 本实用新型的目的在于提供一种环保废弃泥浆搅拌罐的罐体结构,以解决上述背景技术中提出现有的废弃泥浆搅拌罐的罐体结构在使用的时候,当搅拌完毕后粘附在罐体内壁上的泥浆不好对其进行清洁,降低了操作人员的操作感受的问题。

[0005] 为实现上述目的,本实用新型提供如下技术方案:一种环保废弃泥浆搅拌罐的罐体结构,包括罐体主体,所述罐体主体上固定设置有支架,所述支架上固定设置有搅拌电机,所述搅拌电机的工作端设置有搅拌轴,所述罐体主体的内壁上设置有旋转机构,所述旋转机构包括刮泥板和两组连接组件,所述连接组件包括安装条,所述安装条的内部开设有通孔,所述刮泥板上固定设置有两组螺旋杆,所述螺旋杆的端部穿过所述通孔。

[0006] 优选的,所述螺旋杆的外部设置有内螺纹环,所述内螺纹环与所述螺旋杆之间通过螺纹旋合连接。

[0007] 优选的,所述安装条的端部固定设置有固定条,所述固定条的侧面固定设置有固定板。

[0008] 优选的,所述固定板与所述搅拌轴之间通过固定螺栓固定连接,所述刮泥板的侧面与所述罐体主体的内壁接触。

[0009] 优选的,所述搅拌电机的顶部设置有防护机构,所述防护机构包括挡罩,所述挡罩的底部固定设置有T形板,所述T形板与所述搅拌电机之间通过两组安装螺栓固定连接。

[0010] 优选的,所述搅拌轴的外部设置有多组搅拌片,所述罐体主体的背面固定设置有多组支脚。

[0011] 优选的,所述罐体主体的背面还设置有排出管,所述排出管上设置有接口法兰。

[0012] 与现有技术相比,本实用新型的有益效果是:

[0013] (1) 本实用新型通过设计的旋转机构,便于在使用完毕后能对罐体主体上粘附的泥浆进行清理,无需操作人员手动对罐体主体进行清洁,提升了操作人员的使用感受。

附图说明

[0014] 图1为本实用新型的结构示意图;

[0015] 图2为本实用新型的旋转机构结构示意图;

[0016] 图3为本实用新型的刮泥版和安装条仰视结构示意图;

[0017] 图4为本实用新型的罐体主体仰视结构示意图;

[0018] 图5为本实用新型的挡罩结构示意图;

[0019] 图6为本实用新型的挡罩立体结构示意图;

[0020] 图中:100、罐体主体;101、支架;102、搅拌轴;104、搅拌电机;200、安装条;201、螺旋杆;202、内螺纹环;203、固定条;204、固定板;211、刮泥板;300、挡罩;301、T形板。

具体实施方式

[0021] 下面将结合本实用新型实施例中的附图,对本实用新型实施例中的技术方案进行清楚、完整地描述,显然,所描述的实施例仅仅是本实用新型一部分实施例,而不是全部的实施例。基于本实用新型中的实施例,本领域普通技术人员在没有做出创造性劳动前提下所获得的所有其他实施例,都属于本实用新型保护的范围。

[0022] 实施例

[0023] 请参阅图1-图6,本实用新型提供一种技术方案:一种环保废弃泥浆搅拌罐的罐体结构,在使用的时候往装有泥浆的罐体主体100内添加混凝剂,混凝剂可以将泥浆中的物质进行絮凝分离出来,然后通过压滤将泥浆中的物质压制成泥饼,泥饼能进行再次利用,增加了环保性,包括罐体主体100,罐体主体100上固定设置有支架101,支架101上固定设置有搅拌电机104,在使用的时候搅拌电机104能驱动搅拌轴102旋转,搅拌电机104的工作端设置有搅拌轴102,罐体主体100的内壁上设置有旋转机构,旋转机构包括刮泥板211和两组连接组件,连接组件包括安装条200,安装条200的内部开设有通孔,刮泥板211上固定设置有两组螺旋杆201,在使用的时候螺旋杆201与内螺纹环202之间通过螺纹旋合在一起,螺旋杆201的端部穿过通孔,螺旋杆201的外部设置有内螺纹环202,内螺纹环202与螺旋杆201之间通过螺纹旋合连接,安装条200的端部固定设置有固定条203,固定条203的侧面固定设置有固定板204,固定板204与搅拌轴102之间通过固定螺栓固定连接,在使用的时候通过固定螺栓可以对固定板204进行拆装,刮泥板211的侧面与罐体主体100的内壁接触,通过设计的旋转机构,便于在使用完毕后能对罐体主体100上粘附的泥浆进行清理,无需操作人员手动对罐体主体100进行清洁,提升了操作人员的使用感受。

[0024] 本实施例中,优选的,搅拌电机104的顶部设置有防护机构,防护机构包括挡罩300,在使用的时候挡罩300能对搅拌电机104起到遮挡雨水的作用,挡罩300的底部固定设置有T形板301,T形板301与搅拌电机104之间通过两组安装螺栓固定连接,在使用的时候通过安装螺栓可以对T形板301进行拆装,通过设计的防护机构,便于在使用中可以对搅拌电

机104起到防护的作用,在下雨天时能对搅拌电机104进行遮挡雨水,防止雨水直接进入搅拌电机104内,提升了搅拌电机104的使用效果。

[0025] 本实施例中,优选的,搅拌轴102的外部设置有多组搅拌片,在使用的时候通过搅拌片对罐体主体100内的泥浆进行搅拌,罐体主体100的背面固定设置有多组支脚。

[0026] 本实施例中,优选的,罐体主体100的背面还设置有排出管,排出管上设置有接口法兰。

[0027] 本实用新型的工作原理及使用流程:

[0028] 本实用新型在使用的时候,在使用后对罐体主体100清洁时,启动搅拌电机104,搅拌电机104的工作端转动带动搅拌轴102转动,搅拌轴102带动固定板204和固定条203转动,固定条203带动安装条200转动,安装条200带动刮泥板211转动,这时刮泥板211在转动的时候能将罐体主体100上粘附的泥浆进行刮除,当需要拆卸时按照上述相反原理操作便可拆卸,而且当刮泥板211使用久了出现损坏时将螺旋杆201上的内螺纹环202拧开拆下刮泥板211,然后取出新的刮泥板211按照上述相反原理操作安装回原来位置处便可更换完毕,在对泥浆进行搅拌过程中通过旋转机构还能增加对泥浆的搅拌效果;

[0029] 在使用的时候挡罩300能挡住雨水,防止雨水进入搅拌电机104的内部,在拆卸时将挡罩300上的T形板301上的安装螺栓拧开便可拆下,按照上述相反原理操作便可安装好。

[0030] 尽管已经示出和描述了本实用新型的实施例,对于本领域的普通技术人员而言,可以理解在不脱离本实用新型的原理和精神的情况下可以对这些实施例进行多种变化、修改、替换和变型,本实用新型的范围由所附权利要求及其等同物限定。

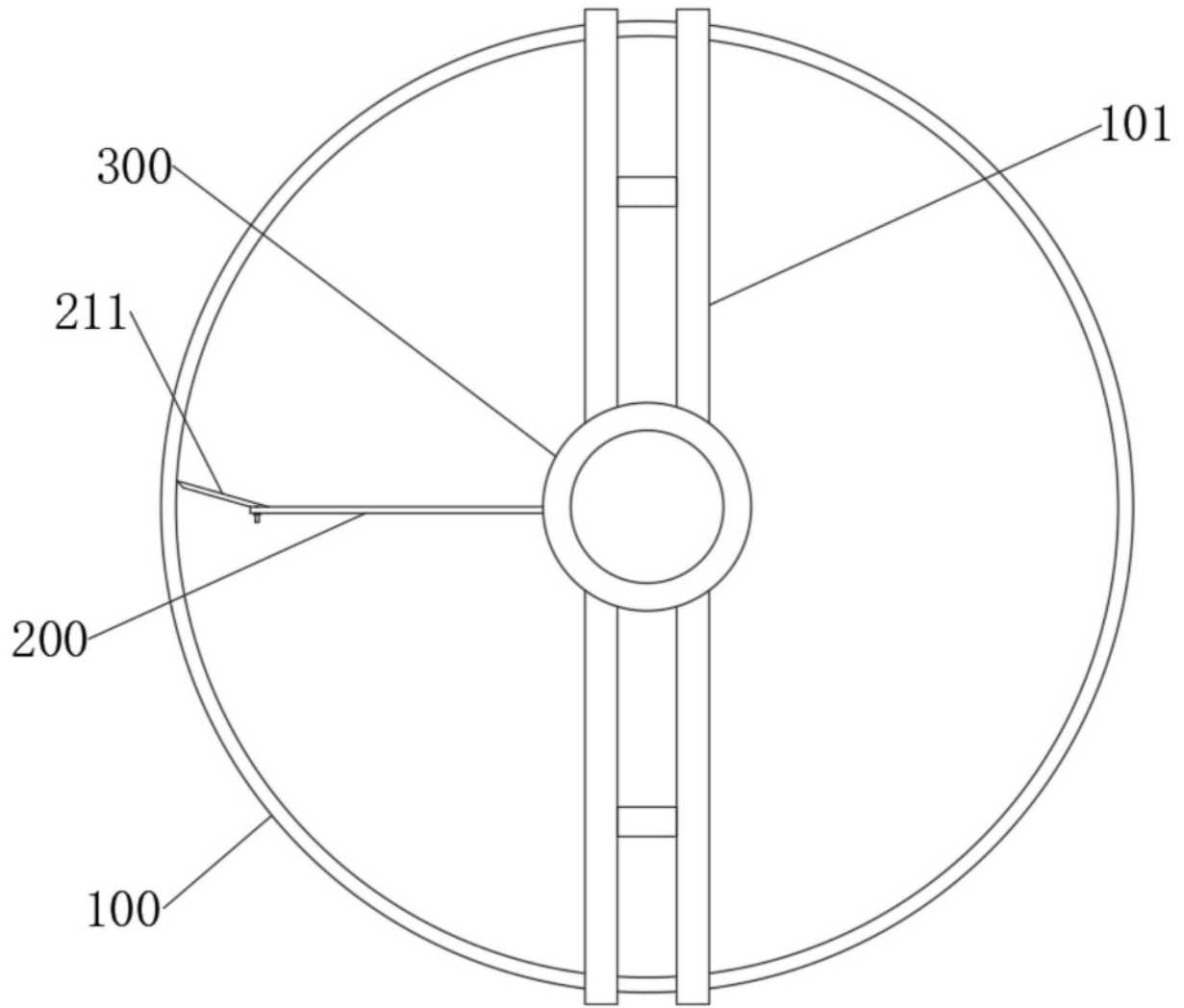


图1

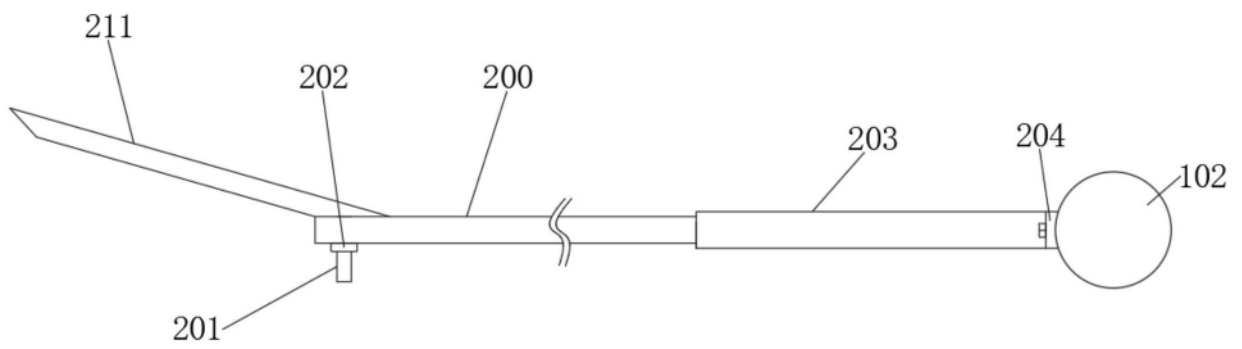


图2

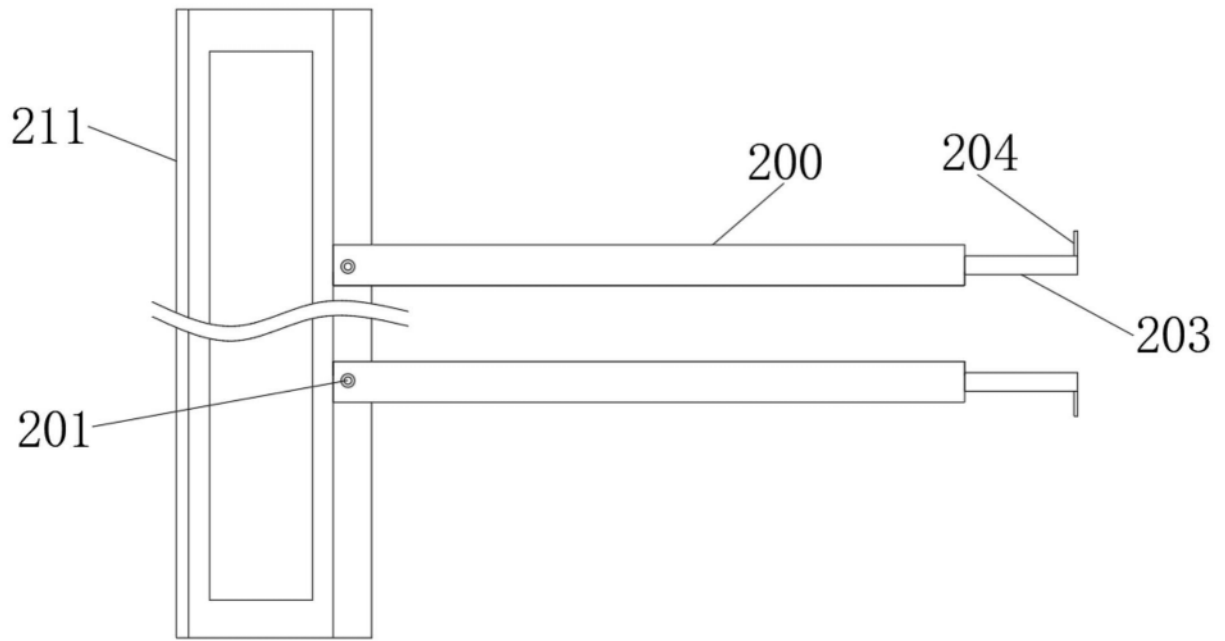


图3

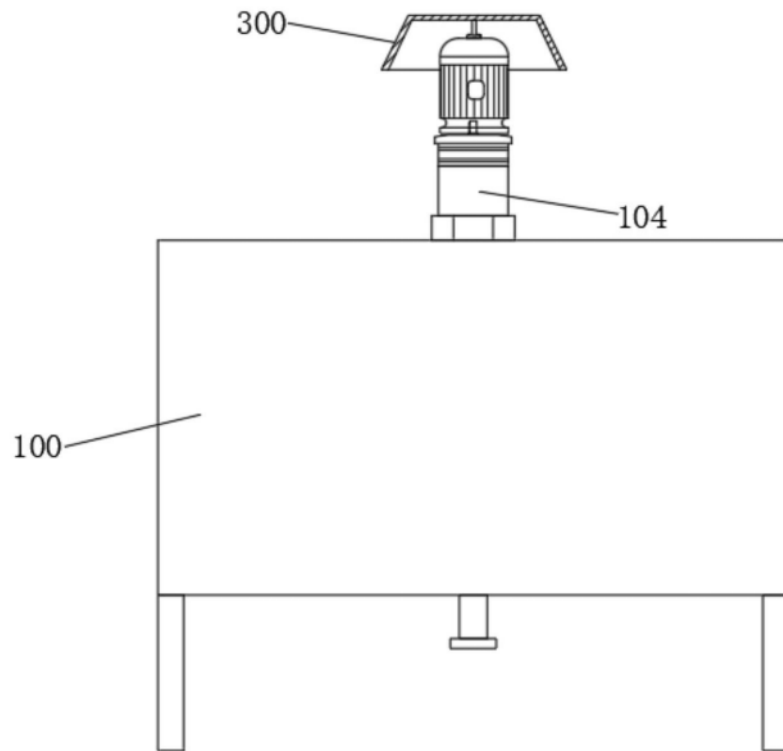


图4

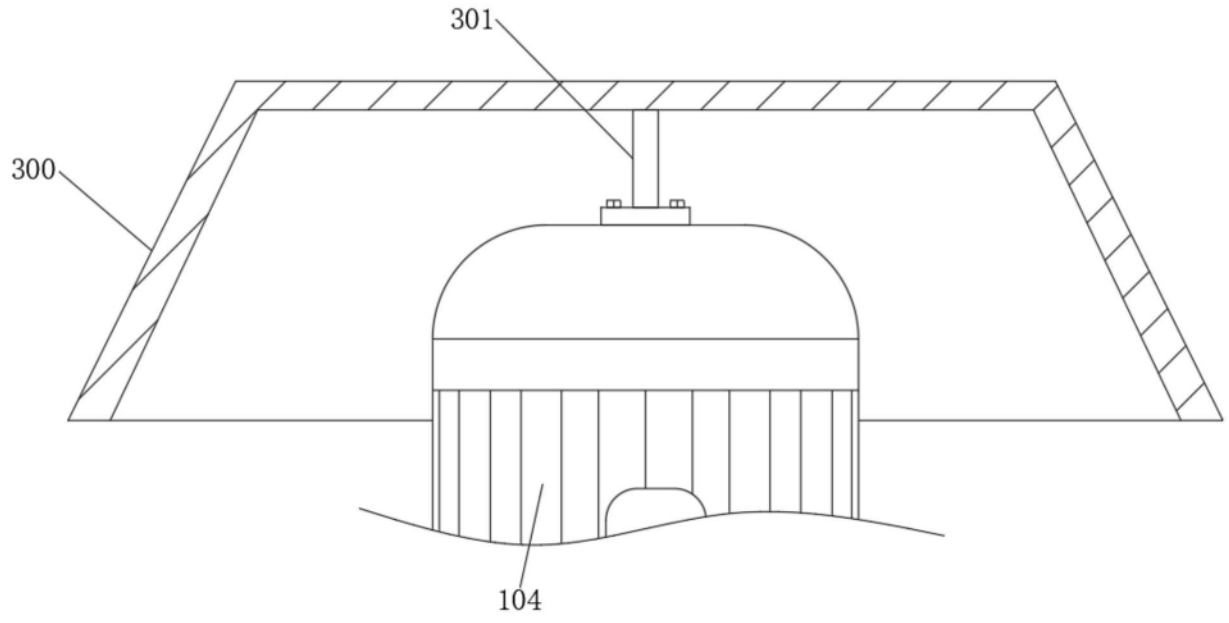


图5

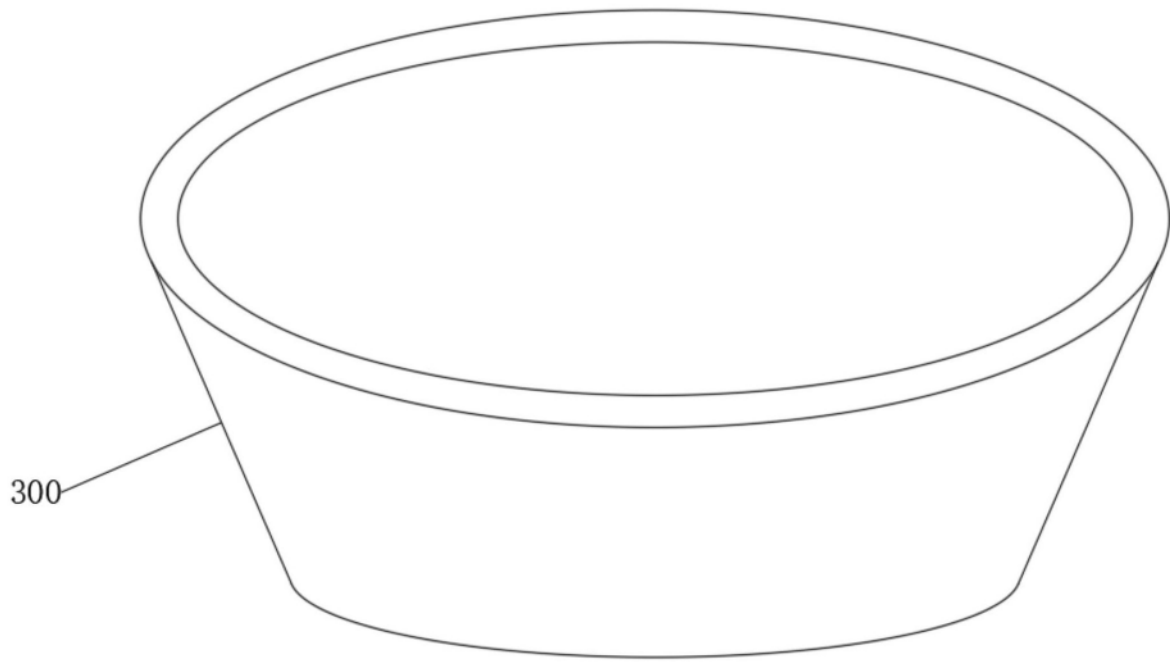


图6