

A 47 B 88/00

Ans.nr.: 2244/85

Indleveret: 21 maj 1985

Løbedag: 21 maj 1985

Alm. tilgængelig: 23 nov 1985

Prioritet: 22 maj 1984 DE 8415549 U

\*VARTA-PLASTIC GMBH; Waechtersbach,  
DE.

Opfinder: Joerg \*Feuerstein; DE.

Fuldmægtig: Firmaet Chas. Hude

Skuffe-frontplade

SAMMENDRAG

2244-85

En skuffe-frontplade til fastgørelse på en skuffe er fremstillet af plast, men kan også bestå af stål.

Der gives eksempler på, hvorledes skuffe-frontplader, som består af en grundplade og en hermed forbundet dækplade (90, 91, 92) med et greb (94) ved lave fremstillingsomkostninger kan forsynes med forskellige former for greb (94). Fremstillingen af frontpladen sker ved, at dækpladen (90, 91, 92) og grebet (94) fremstilles hver for sig og forenes, idet dækpladen (90, 91, 92) har en udskæring (93), hvori grebet (94) formluttende kan indsættes.

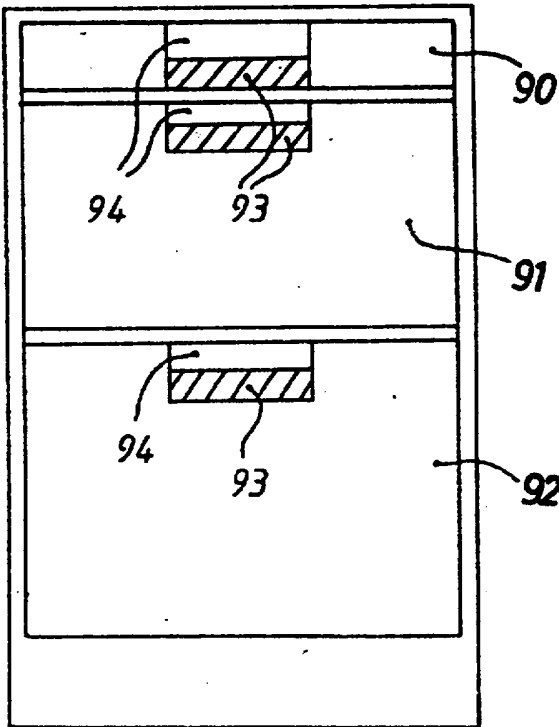


Fig. 20

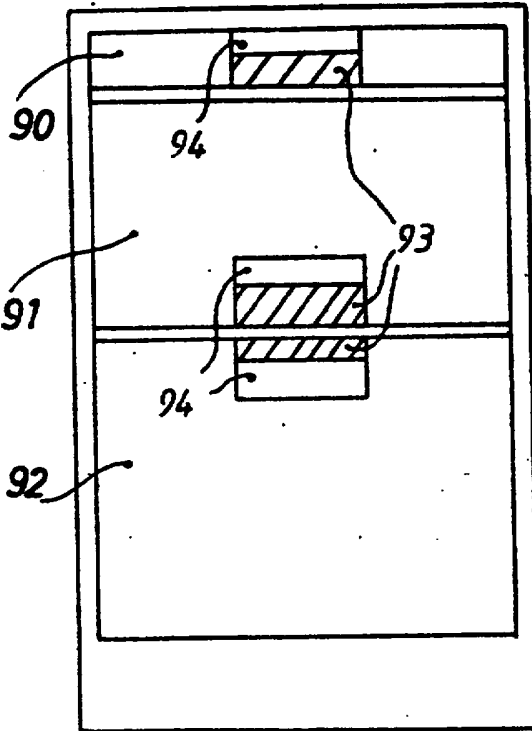


Fig. 22

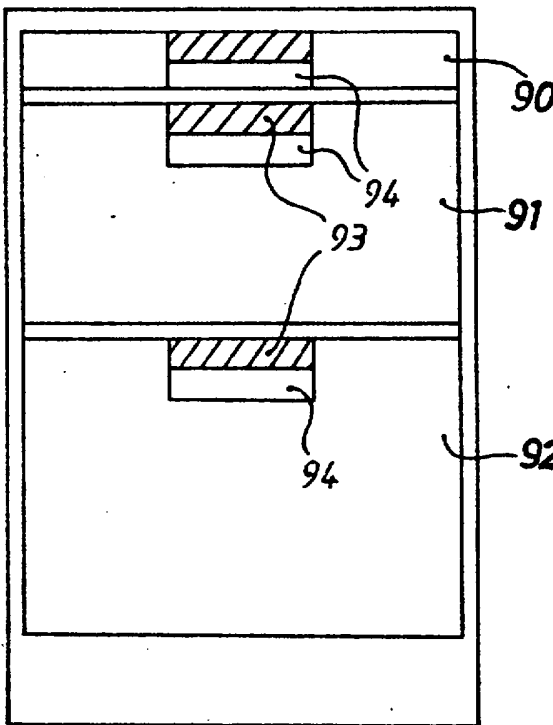


Fig. 21

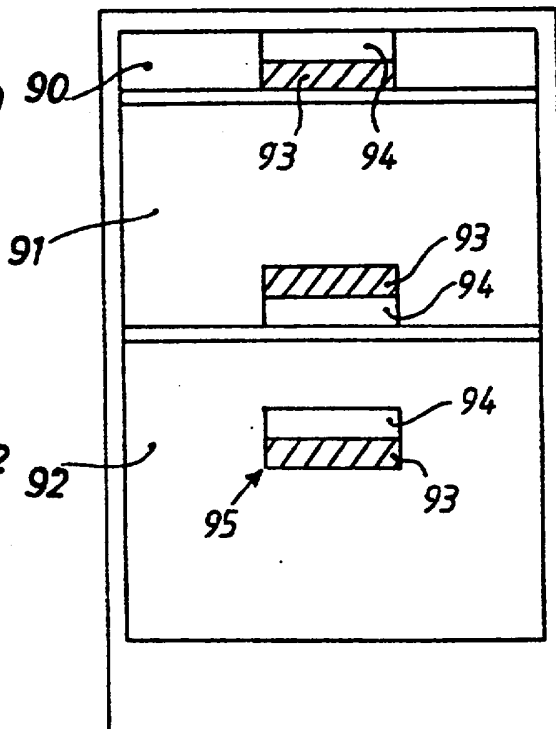


Fig. 23