



# (12)实用新型专利

(10)授权公告号 CN 206006482 U

(45)授权公告日 2017.03.15

(21)申请号 201620463988.X

(22)申请日 2016.05.21

(73)专利权人 陈思宇

地址 225500 江苏省泰州市姜堰区经济开发  
区马厂路501号

(72)发明人 陈思宇

(51)Int.Cl.

A47B 63/00(2006.01)

(ESM)同样的发明创造已同日申请发明专利

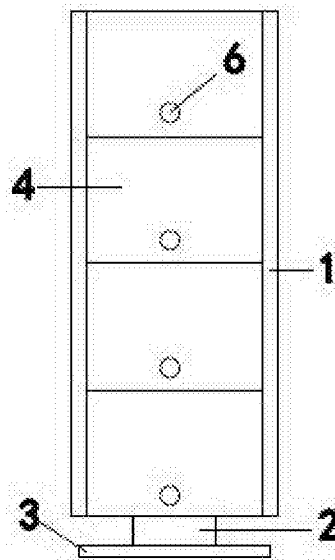
权利要求书1页 说明书2页 附图1页

## (54)实用新型名称

家用双面书柜

## (57)摘要

本实用新型公开了一种家用双面书柜,包括底座、柜框、若干个第一拉门、若干个第二拉门、第一隔板、转轴、若干个第二隔板。所述柜框为长方体状;所述第一隔板纵向竖立固定于所述柜框内,若干个所述第二隔板横向固定于所述柜框内,且形成双面书柜。所述第一拉门、所述第二拉门分别活动固定于所述柜框相对的两个面上。所述底座通过所述转轴与所述柜框的底面活动相连。本实用新型提供的这种家用双面书柜,适用于家用,相同的安放空间,其放置书籍量比单面书柜多,且所述底座便于两面取书,当需要对所述第二拉门一面取出或放置书籍时,直接转动所述柜框。在安置时,将所述底座一顶端紧贴墙壁安放。



1. 一种家用双面书柜,其特征在於包括底座、柜框、若干个第一拉门、若干个第二拉门、第一隔板、转轴、若干个第二隔板;所述柜框为长方体状;所述第一隔板纵向竖立固定于所述柜框内,若干个所述第二隔板横向固定于所述柜框内,所述第一隔板、所述第二隔板将所述柜框内的空间分为若干个面积相等的小空间,且形成双面书柜;所述第一拉门、所述第二拉门分别活动固定于所述柜框相对的两个面上;所述底座通过所述转轴与所述柜框的底面活动相连,且所述转轴位于所述柜框底面中心处;所述柜框在水平方向上的横截面呈正方形,且所述转轴距离所述底座一顶端的水平距离大于或等于正方形边长的 $\frac{\sqrt{2}}{2}$ 倍。

2. 根据权利要求1中所述的家用的双面书柜,其特征在於所述柜框还包括若干个固定支点;所述固定支点与所述第二拉门位于同一平面上。

3. 根据权利要求1中所述的家用的双面书柜,其特征在於每个所述第一拉门、所述第二拉门与所述柜框通过液压铰链活动相连;且液压铰链位于所述第一拉门、所述第二拉门外侧面的上端;每个所述第一拉门、所述第二拉门包括把手,所述把手位于所述第一拉门、所述第二拉门外侧面的下端。

## 家用双面书柜

### 技术领域

[0001] 本实用新型涉及一种书柜,尤其涉及一种双面书柜。

### 背景技术

[0002] 书柜是书房家具中的主要家具之一,即专门用来存放书籍、报刊、杂志等书物的柜子。许多消费者总是丢三落四,书籍乱扔乱放,让居室生活变得一团糟。而这个时候,如果有了书柜,把全部书整理在书柜里面,让居室生活一下子变得干净明了。在现在,书柜除了具有整理收纳的作用外,还具备有装饰室内的作用。

[0003] 在专利号为CN200820129047.8的专利中,提供了一种双面古籍书柜,这种书柜可以两面放置书籍,但是由于现在居住者都是购买的商品房,室内空间有限,这种双面古籍书柜放置在书房中,为了便于两面取书,需占据很大的空间。而若使用单面书柜,现有的书柜宽度都远大于书籍水平放置时的长度,造成空间的大量浪费,存在严重不足。

### 实用新型内容

[0004] 为解决以上问题,本实用新型提供一种家用双面书柜,其特征在于包括底座、柜框、若干个第一拉门、若干个第二拉门、第一隔板、转轴、若干个第二隔板;所述柜框为长方体状;所述第一隔板纵向竖立固定于所述柜框内,若干个所述第二隔板横向固定于所述柜框内,所述第一隔板、所述第二隔板将所述柜框内的空间分为若干个面积相等的小空间,且形成双面书柜;所述第一拉门、所述第二拉门分别活动固定于所述柜框相对的两个面上;所述底座通过所述转轴与所述柜框的底面活动相连,且所述转轴位于所述柜框底面中心处;所述柜框在水平方向上的横截面呈正方形,且所述转轴距离所述底座一顶端的水平距离发

于或等于正方形边长的 $\frac{\sqrt{2}}{2}$ 倍。

[0005] 较佳的,所述柜框还包括若干个固定支点;所述固定支点与所述第二拉门位于同一平面上,使用时将所述第二拉门一面贴墙放置,所述第一拉门一面示人,为了充分利用空间,可将雨伞、书包等小型物品挂于所述固定支点上,完成收纳,使得室内更加整洁。

[0006] 较佳的,每个所述第一拉门、所述第二拉门与所述柜框通过液压铰链活动相连;且液压铰链位于所述第一拉门、所述第二拉门外侧面的上端;每个所述第一拉门、所述第二拉门包括把手,所述把手位于所述第一拉门、所述第二拉门外侧面的下端。

[0007] 本实用新型提供的这种家用双面书柜,适用于家用,相同的安放空间,其放置书籍量比单面书柜多,且所述底座便于两面取书,当需要对所述第二拉门一面取出或放置书籍时,直接转动所述柜框。在安置时,将所述底座一顶端紧贴墙壁安放,所述柜框在水平方向上的横截面呈正方形,而所述转轴距离所述底座一顶端的水平距离大于或等于正方形边长的 $\frac{\sqrt{2}}{2}$ 倍,是为了便于转动所述柜框,只有当所述转轴距离所述底座一顶端的水平距离大

于或等于正方形边长的 $\frac{\sqrt{2}}{2}$ 倍时才可便于转动,防止所述柜框的边缘划伤墙体。

### 附图说明

- [0008] 图1为家用双面书柜第一视角示意图;  
[0009] 图2为家用双面书柜第二视角示意图;  
[0010] 图3为家用双面书柜第三视角示意图。

### 具体实施方式

[0011] 如图1至图3所示的一种家用双面书柜,包括底座3、柜框1、4个第一拉门4、4个第二拉门5、第一隔板、转轴2、6个第二隔板。

[0012] 所述柜框1为长方体状;所述第一隔板纵向竖立固定于所述柜框1内,6个所述第二隔板横向固定于所述柜框1内,所述第一隔板、所述第二隔板将所述柜框1内的空间分为若干个面积相等的小空间,且形成双面书柜;所述第一拉门4、所述第二拉门5分别活动固定于所述柜框1相对的两个面上;所述底座3通过所述转轴2与所述柜框1的底面活动相连,且所述转轴2位于所述柜框1底面中心处;所述柜框1在水平方向上的横截面呈正方形,且所述转轴2距离所述底座3一顶端的水平距离大于或等于正方形边长的 $\frac{\sqrt{2}}{2}$ 倍。

[0013] 所述柜框1还包括8个固定支点7;所述固定支点7与所述第二拉门5位于同一平面上,使用时将所述第二拉门5一面贴墙放置,所述第一拉门4一面示人,为了充分利用空间,可将雨伞、书包等小型物品挂于所述固定支点7上,完成收纳,使得室内更加整洁。

[0014] 每个所述第一拉门4、所述第二拉门5与所述柜框1通过液压铰链活动相连;且液压铰链位于所述第一拉门4、所述第二拉门5外侧面的上端;每个所述第一拉门4、所述第二拉门5包括把手6,所述把手6位于所述第一拉门4、所述第二拉门5外侧面的下端。

[0015] 安放时,将所述底座3一顶端贴墙放置,该顶端到所述转轴2的水平距离大于或等于正方形边长的 $\frac{\sqrt{2}}{2}$ 倍。使用时,当需要放入或取出不常用的书籍时,转动所述柜框1,使得

所述第二拉门5所在面转离墙面,不需要使用时再将所述第二拉门5所在的面转回去。为了充分利用空间,由于所述第二拉门5与墙面之间存在间隙,可在所述固定支点7上悬挂雨伞、书包等小型带绳带的物品,合理化利用资源,同时由于这面平时紧靠墙面,因此不会影响房间的美观。

[0016] 以上仅为本实用新型较佳的实施例,故不能依此限定本实用新型实施的范围,即依本实用新型说明书内容所作的等效变化与装饰,皆应属于本实用新型覆盖的范围内。

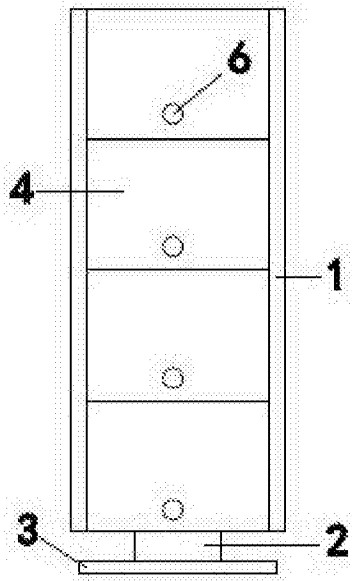


图1

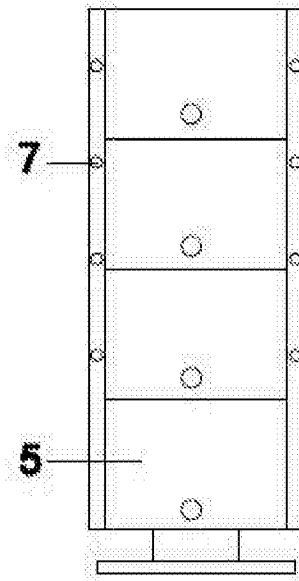


图2

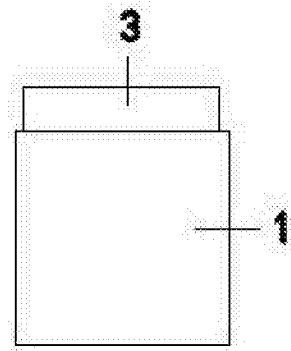


图3