

(12) **Österreichische Patentanmeldung**

(21) Anmeldenummer: **A 1654/2000**

(22) Anmeldetag: **29.09.2000**

(43) Veröffentlicht am: **15.02.2008**

(51) Int. Cl.⁸: **H01H 23/26** (2006.01),
H01H 5/04 (2006.01)

(30) Priorität:

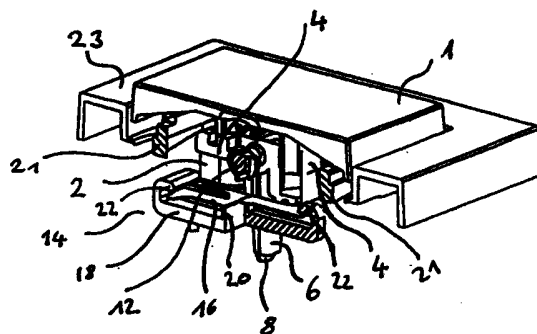
05.10.1999 DE 19947748 beansprucht.

(73) Patentanmelder:

GIRA GIERSIEPEN GMBH & CO. KG
D-42477 RADEVORMWALD (DE)

(54) **ELEKTRISCHER SCHALTER**

(57) Elektrischer Druckschalter mit mindestens einem Betätigungselement (1) mit federkraftbedingter Grundstellung. Die Grundstellung des Betätigungselementes (1) ist durch mindestens einen Anschlag (22) bestimmt, der den Ausfederweg des Federelementes (16) auf einen geringeren als einen maximalen Federweg begrenzt.





Klassifikation des Anmeldegegenstands gemäß IPC ⁸ : H01H 23/26 (2006.01); H01H 5/04 (2006.01)
Klassifikation des Anmeldegegenstands gemäß ECLA: H01H 23/26, 5/04
Recherchierter Prüfstoﬀ (Klassifikation): H01H 5/04, H01H 23/26
Konsultierte Online-Datenbank: DEPATISNET, ESPACE, WPI
Dieser Recherchenbericht wurde zu den am 29. September 2000 eingereichten Ansprüchen erstellt.

Kategorie ¹⁾	Bezeichnung der Veröffentlichung: Ländercode, Veröffentlichungsnummer, Dokumentart (Anmelder), Veröffentlichungsdatum, Textstelle oder Figur soweit erforderlich	Betreffend Anspruch
A	DE 40 26 066 A1 (ABB PATENT GMBH) 20. Februar 1992 (20.02.1992) <i>Ganzes Dokument</i>	1 - 13
	--	
A	DE 35 38 680 A1 (FA. ALBRECHT JUNG) 7. Mai 1987 (07.05.1987) <i>Ganzes Dokument</i>	1 - 13
	--	
A	DE 35 46 102 C2 (FA. ALBRECHT JUNG) 25. Juni 1987 (25.06.1987) <i>Ganzes Dokument</i>	1 - 13
	--	
A	DE 35 33 691 C2 (FA. ALBRECHT JUNG) 2. April 1987 (02.04.1987) <i>Ganzes Dokument</i>	1 - 13

Datum der Beendigung der Recherche:
24. Juli 2007

Fortsetzung siehe Folgeblatt

Prüfer(in):
Dr. ERBER

¹⁾ Kategorien der angeführten Dokumente:

- X Veröffentlichung von **besonderer Bedeutung**: der Anmeldegegenstand kann allein aufgrund dieser Druckschrift nicht als neu bzw. auf erfinderischer Tätigkeit beruhend betrachtet werden.
- Y Veröffentlichung von **Bedeutung**: der Anmeldegegenstand kann nicht als auf erfinderischer Tätigkeit beruhend betrachtet werden, wenn die Veröffentlichung mit einer oder mehreren weiteren Veröffentlichungen dieser Kategorie in Verbindung gebracht wird und diese **Verbindung für einen Fachmann naheliegend** ist.

- A Veröffentlichung, die den **allgemeinen Stand der Technik** definiert.
- P Dokument, das **von Bedeutung** ist (Kategorien X oder Y), jedoch **nach dem Prioritätstag** der Anmeldung veröffentlicht wurde.
- E Dokument, das **von besonderer Bedeutung** ist (Kategorie X), aus dem ein **älteres Recht** hervorgehen könnte (früheres Anmeldedatum, jedoch nachveröffentlicht, Schutz ist in Österreich möglich, würde Neuheit in Frage stellen).
- & Veröffentlichung, die Mitglied der selben **Patentfamilie** ist.