



(19)中華民國智慧財產局

(12)發明說明書公告本

(11)證書號數：TW I680582 B

(45)公告日：中華民國 108 (2019) 年 12 月 21 日

(21)申請案號：104137900 (22)申請日：中華民國 104 (2015) 年 11 月 17 日

(51)Int. Cl. : *H01L29/778 (2006.01)* *H01L21/8252(2006.01)*
H02J50/10 (2016.01)

(30)優先權：2014/12/18 世界智慧財產權組織 PCT/US14/71163

(71)申請人：美商英特爾股份有限公司(美國) INTEL CORPORATION (US)
 美國

(72)發明人：陳 漢威 THEN, HAN WUI (MY)；達斯古塔 山薩塔克 DASGUPTA, SANSAPTAK (IN)；拉多撒福傑維克 馬可 RADOSAVLJEVIC, MARKO (US)；玆納 薩納斯 GARDNER, SANAZ K. (US)；成承訓 SUNG, SEUNG HOON (KR)；喬 羅伯特 CHAU, ROBERT S. (US)

(74)代理人：林志剛

(56)參考文獻：
 US 2010/0270559A1 US 2011/0278945A1

審查人員：李維恩

申請專利範圍項數：25 項 圖式數：16 共 36 頁

(54)名稱

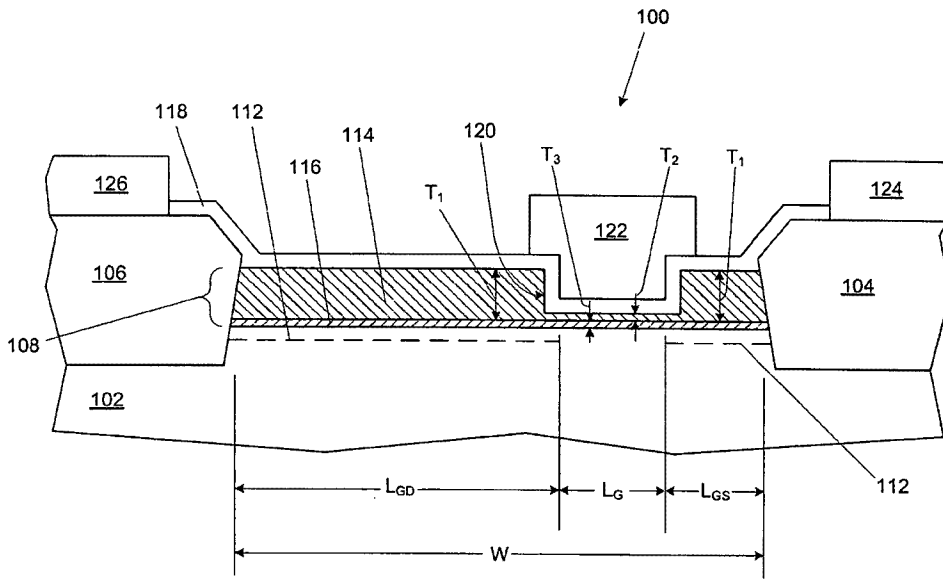
N型通道氮化鎵電晶體

(57)摘要

本說明關於 N 型通道氮化鎵電晶體，其包括一凹型閘極電極，其中在閘極電極與氮化鎵層之間的極化層係小於約 1nm。在額外實施例中，N 型通道氮化鎵電晶體可能具有一不對稱配置，其中閘極至汲極長度係大於閘極至源極長度。在另一實施例中，當相較於使用矽為基電晶體的無線電力/充電裝置時，N 型通道氮化鎵電晶體可能在無線電力/充電裝置中使用用於增進效率、較長傳輸距離、及較小形狀因子。

The present description relates to n-channel gallium nitride transistors which include a recessed gate electrode, wherein the polarization layer between the gate electrode and the gallium nitride layer is less than about 1nm. In additional embodiments, the n-channel gallium nitride transistors may have an asymmetric configuration, wherein a gate-to drain length is greater than a gate-to-source length. In further embodiment, the n-channel gallium nitride transistors may be utilized in wireless power/charging devices for improved efficiencies, longer transmission distances, and smaller form factors, when compared with wireless power/charging devices using silicon-based transistors.

指定代表圖：



第 1 圖

符號簡單說明：

100 . . . N 型通道氮化鎵電晶體

102 . . . 氮化鎵層

104 . . . 源極結構

106 . . . 汲極結構

108 . . . 電荷感應層

112 . . . 2D 電子氣體

114 . . . 極化層

116 . . . 晶體轉變層

118 . . . 閘極介電質層

120 . . . 凹部

122 . . . 閘極電極

124 . . . 源極接點

126 . . . 汲極接點

發明專利說明書

(本說明書格式、順序，請勿任意更動)

【發明名稱】(中文/英文)

N 型通道氮化鎵電晶體

N-channel gallium nitride transistors

【技術領域】

[0001] 本說明之實施例一般關於微電子裝置的領域，且尤其是關於在無線電力/充電裝置中形成 N 型通道氮化鎵電晶體及其使用。

【先前技術】

[0002] 微電子工業正不斷地努力產生更快和更小的微電子封裝用於在各種電子產品中使用，包括但不限於電腦伺服器產品和可攜式產品，如膝上型/小筆記型電腦、電子平板、智慧型手機、數位相機、等等。實現這些目標的其中一個途徑是製造系統晶片 (SoC) 裝置，其中電子系統的所有組件都製造在單一晶片上。在這樣的 SoC 裝置中，電力管理積體電路 (PMIC) 和射頻積體電路 (RFIC) 是至關重要的功能方塊，並與判定上述 SoC 裝置的功率效率和形狀因子的邏輯和記憶體積體電路一樣重要。此外，對無線地給電及/或充電行動裝置的需求不斷增長。採用矽功率金屬半導體場效電晶體 (MOSFET) 的無線電力/充電裝置之解決方案已經出現在市場上。然

而，這些矽功率 MOSFET 由於它們的高通態電阻和大電容而需要相當大的功率並消耗大量功率，這可能以其他方式有效地被無線傳送以給電及/或充電行動設備。因此，存在持續的努力以縮小及/或改善上述無線電力/充電裝置的效率。

【圖式簡單說明】

[0003] 本揭露之主體被具體指出並在說明書的結論部分中被明確主張。本揭露的前述和其它特徵將從結合附圖之下面的描述和所附的申請專利範圍變得更充分顯而易見。了解到附圖僅描繪依照本揭露的數個實施例，且因此不應被認為限制其範圍。本揭露將透過使用附圖與附加具體說明和細節來描述，使得本揭露的優點能容易地確定，其中：

[0004] 第 1 圖係為根據本說明之實施例之氮化鎵電晶體之側剖視圖。

[0005] 第 2-13 圖係為根據本說明之實施例之不對稱 N 型通道氮化鎵電晶體之製造的側剖視圖。

[0006] 第 14 圖係為根據本說明之實施例之製造不對稱 N 型通道氮化鎵電晶體之程序的流程圖。

[0007] 第 15 和 16 圖係為根據本說明之實施例之無線電力/充電裝置的示意圖。

【發明內容及實施方式】

[0008] 在下面的詳細說明中，參考附圖，其以說明的方式顯示可能實踐所主張的主體的具體實施例。這些實施例被充分詳細地描述以使本領域的技術人員能夠實踐本主體。應該了解各種實施例（儘管不同）不一定是相互排斥的。例如，關於一個實施例之本文所述的特定特徵、結構、或特性可能實作於其他實施例內而不違反所主張之主體的精神和範疇。本說明書內提到「一個實施例」或「一實施例」意味著與實施例相關所述之特定特徵、結構、或特性被包括在包含在本說明書內的至少一個實作。因此，使用「一個實施例」或「一實施例」之措辭不一定係指相同實施例。此外，了解到每個揭露的實施例內的各個元件之位置或的排列可能在不脫離所主張之主體的精神和範圍的前提下進行修改。因此，下面的詳細說明不為限制意義，且僅由所附的申請專利範圍（適當解釋），連同享有所附之申請專利範圍之權力的等效物之全部範圍來定義主體的範圍。在圖中，遍及數個視圖的相同號碼係指相同或類似元件或功能，且本文中所示之元件不一定彼此按照比例，而各個元件可能放大或縮小以更容易理解本說明之內文中的元件。

[0009] 如本文所使用的「在...上方」、「至」、「在...之間」和「在...上」之詞可能係指一層關於其他層的相對位置。在另一層「上方」或「上」或連接「至」另一層的一層可能直接接觸另一層或可能具有一或多個中間層。在層「之間」的一層可能直接接觸層或可能具有一或

多個中間層。

[0010] 本說明之實施例關於 N 型通道氮化鎵電晶體，其包括凹型閘極電極，其中在閘極電極與氮化鎵層之間的極化層係小於約 1nm。在額外實施例中，N 型通道氮化鎵電晶體可能具有不對稱配置，其中閘極至汲極長度係大於閘極至源極長度。在另一實施例中，當相較於使用矽為基電晶體的無線電力/充電裝置時，N 型通道氮化鎵電晶體可能在無線電力/充電裝置中使用用於增進效率、較長傳輸距離、及較小形狀因子。

[0011] 第 1 圖繪示根據本說明之實施例之 N 型通道氮化鎵電晶體 100。N 型通道氮化鎵電晶體 100 可能包括氮化鎵層 102，具有形成在裡面的源極結構 104 和對面汲極結構 106。電荷感應層 108 可能形成在氮化鎵層 102 上，延伸於源極結構 104 與汲極結構 106 之間（電晶體寬度 W），其形成 2D 電子氣體（以虛線 112 所示）在氮化鎵層 102 內。在一實施例中，電荷感應層 108 可能包含形成在晶體轉變層 116 上的極化層 114，其中晶體轉變層 116 緊鄰氮化鎵層 102。極化層 114 可能具有形成 2D 電子氣體 112 的三元晶體結構，但可能抑制氮化鎵層 102 之二元晶體結構內的電子移動性。因此，晶體轉變層 116 可能是二元晶體結構，其充當極化層 114 與氮化鎵層 102 之間的轉變。了解到雖然電荷感應層 108 被繪示為具有兩層（即極化層 114 和晶體轉變層 116），但它可能被製造成單一層（即只有極化層 114）或具有多於兩層。

[0012] 在一實施例中，N 型通道氮化鎵電晶體 100 係為增強型電晶體。因此，如第 1 圖所示，一部分的極化層 114 可能被移除接近形成凹部 120 在想要的位置用於閘極電極 122 以中斷 2D 電子氣體 112，使得它不延伸穿過 N 型通道氮化鎵電晶體 100 的閘極長度 L_g 以達到增強型操作。

[0013] 如所示，閘極介電質層 118 可能形成在極化層 114 上方且閘極電極 122 可能形成在閘極介電質層 118 上，使得閘極介電質層 118 電性隔離閘極電極 122 與極化層 114。再者，源極接點 124 和汲極接點 126 可能分別地形成在源極結構 104 與汲極結構 106 上，並可能用以透過形成互連結構（未顯示）來形成與外部元件（未顯示）的電連接，如本領域之技藝者將了解。

[0014] 如第 1 圖進一步所示，N 型通道氮化鎵電晶體 100 可能包括閘極至汲極長度 L_{GD} （即從閘極至汲極結構 106）和閘極至源極長度 L_{GS} （即從閘極至源極結構 104）。在一實施例中，閘極至汲極長度 L_{GD} 的範圍可能從約 120nm 至約 400nm。在其他實施例中，閘極至源極長度 L_{GS} 的範圍可能從約 5nm 至約 400nm。在又一實施例中，閘極長度 L_g 的範圍可能從約 20nm 至約 500nm。在一實施例中，N 型通道氮化鎵電晶體 100 可能具有閘極至汲極長度 L_{GD} （即從閘極至汲極結構 106）大於閘極至源極長度 L_{GS} （即從閘極至源極結構 104）的不對稱結構，其將最小化跨越閘極至源極長度 L_{GS} 之間的電阻，如本領域

他金屬碳化物、金屬氮化物、和金屬氧化物的材料形成。閘極電極 122 能藉由熟知技術形成，例如藉由毯式沉積閘極電極材料，然後以熟知的光刻和蝕刻技術圖案化閘極電極材料，如本領域之技藝者將了解。

[0018] 當相較於矽的帶隙（約 1.1 eV）時，氮化鎵具有相對寬的帶隙（例如，約 3.4 eV）。因此，當相較於類似尺寸的矽為基電晶體時，N 型通道氮化鎵電晶體 100 在遭受破壞之前可能承受很大電場，如施加電壓、汲極電壓、等等。這也使 N 型通道氮化鎵電晶體 100 儘管在相同的電源電壓下操作仍能夠縮放至更小的物理尺寸；因此，能夠有小的通態電阻和較小電容，這可能導致降低的功耗且因此有較高的電子效率。再者，如本領域之技藝者將了解，N 型通道氮化鎵電晶體 100 採用 2D 電子氣體 112 作為用於其操作的其電子傳輸通道。2D 電子氣體 112 形成在透過自發和壓電極化由在氮化鎵層 102 上沉積電荷感應層 108 形成的突變異質介面上，如本領域之技藝者將了解。每 cm^2 高達約 $2\text{E}13$ 的極高電荷密度能藉由上述機制形成而不使用雜質摻雜，這允許高電子移動性，例如大於約 $1000 \text{ cm}^2/\text{Vs}$ （在 L_{GD} 和 L_{GS} 區域有低表面電阻）。如本領域之技藝者將了解，N 型通道氮化鎵電晶體 100 可能致能由於沒有帶至帶穿隧而造成的低寄生洩漏、低閘極引發汲極洩漏（GIDL）、及從碰撞電離熱電子的低產生電洞對。

[0019] 第 2-13 圖繪示根據本說明之一實施例之用於

形成 N 型通道氮化鎵電晶體之鏡像對的程序。如第 2 圖所示，可能形成堆疊的結構 130，包含形成在氮化鎵層 102 上的電荷感應層 108。如關於第 1 圖所述，在一實施例中，電荷感應層 108 可能包含形成在晶體轉變層 116 上的極化層 114，其中晶體轉變層 116 緊靠氮化鎵層 102。

[0020] 如第 3 圖所示，如氮化矽、氧化矽、等等的硬遮罩 132 可能藉由任何已知技術（例如光刻）來圖案化在極化層 114 上。硬遮罩 132 可能定義用於待被形成之 N 型通道氮化鎵電晶體之鏡像對之共享汲極的區域。

[0021] 如第 4 圖所示，第一間隔材料 142 可能沉積在硬遮罩 132 和氮化鎵層 102 上，如第 5 圖所示，第一間隔材料 142（參見第 4 圖）可能被蝕刻以暴露硬遮罩 132 的上表面 134 並暴露極化層 114 之一部分，藉此在硬遮罩 132 的對面側 136 上形成第一間隔 144。第一間隔 144 的寬度 W_1 可能定義閘極至汲極長度 L_{GD} （參見第 1 圖）用於待被形成之 N 型通道氮化鎵電晶體之對之各者。

[0022] 如第 6 圖所示，第二間隔材料 152 可能沉積在硬遮罩上表面 134、第一間隔 144、和極化層 114 上。如第 7 圖所示，第二間隔材料 152（參見第 6 圖）可能被蝕刻以暴露硬遮罩上表面 134、第一間隔 144 的上表面 146、並暴露極化層 114 之一部分，藉此在緊靠第一間隔 144 之對面硬遮罩側 136 上形成第二間隔 154。第二間隔 154 的寬度 W_2 可能定義通道或閘極長度 L_G （參見第 1 圖）用於 N 型通道氮化鎵電晶體之對之各者。

[0023] 如第 8 圖所示，第三間隔材料 162 可能沉積在硬遮罩上表面 134、第一間隔 144、第二間隔 154、和極化層 114 上。如第 9 圖所示，第三間隔材料 162（參見第 8 圖）可能被蝕刻以暴露硬遮罩上表面 134、第一間隔上表面 146、第二間隔 154 的上表面 156、和極化層 114 之一部分，藉此在緊靠第二間隔 154 之對面硬遮罩側 136 上形成第三間隔 164。第三間隔 164 的寬度 W_3 可能定義閘極至源極長度 L_{GS} （參見第 1 圖）用於待被形成的 N 型通道氮化鎵電晶體之對之各者。

[0024] 如第 10 圖所示，硬遮罩 132（參見第 9 圖）可能被移除且使用第一間隔 144、第二間隔 154、和第三間隔 164 作為蝕刻遮罩，可能藉由任何已知技術（如蝕刻）形成凹部 172 以延伸穿過電荷感應層 108（例如，極化層 114 和晶體轉變層 116）並至氮化鎵層 102 中。在一實施例中，凹部 172 可能以氯為基化學中的等離子蝕刻來形成。

[0025] 如第 11 圖所示，源極結構 104 和共享汲極結構 106（如 N+氮化銻鎵、N+氮化鎵、N+氮化銻、及其任何分級組合）可能藉由從氮化鎵層 102 外延再生長來形成。在一實施例中，再生長程序可能包含外延晶體生長技術，如金屬有機化學氣相沉積（MOCVD）或分子束外延（MBE）。

[0026] 如第 12 圖所示，第二間隔 154 可能和一部分極化層 114 一起被移除以形成閘極凹部 174 在極化層 114

中，如先前所述，這中斷 2D 電子氣體 112，使得它不延伸穿過閘極長度 L_g （先前標示的寬度 W_2 ）以達到增強型操作。

[0027] 如第 13 圖所示，閘極介電質層 118 可能形成在凹部 174 內的極化層 114 上（參見第 12 圖）且閘極電極 122 可能形成在閘極介電質層 118 上，使得閘極介電質層 118 電性隔離閘極電極 122 與極化層 114 以形成 N 型通道氮化鎵電晶體 100₁ 和 100₂。再者，源極接點 124 和汲極接點 126 可能分別地形成在源極結構 104 與汲極結構 106 上。如本領域之技藝者將了解，將在 N 型通道氮化鎵電晶體 100₁ 和 100₂ 上形成互連結構（未顯示）以適當地藉由外部元件（未顯示）連接閘極電極 122、源極接點 124、和汲極接點 126。然而，為簡潔和簡明起見，未顯示互連結構。

[0028] 第 14 圖係為根據本說明之實施例之製造 N 型通道氮化鎵電晶體之程序 200 的流程圖。如方塊 202 所述，可能形成氮化鎵層。可能在氮化鎵層上形成電荷感應層以形成 2D 電子氣體在氮化鎵層內，如方塊 204 所述。如方塊 206 所述，可能在氮化鎵層中形成源極結構及汲極結構。可能在於源極結構與汲極結構之間的極化層內形成凹部，其中極化層在凹部與氮化鎵層之間之部分的厚度係小於約 1nm，如方塊 208 所述。如方塊 210 所述，可能在凹部中形成閘極介電質。可能形成閘極電極鄰近閘極介電質，如方塊 212 所述。

[0029] 第 15 圖繪示根據本說明之實施例之無線電力/充電裝置 300。無線電力/充電裝置 300 可能包括傳輸模組 310 和接收模組 330。傳輸模組 310 可能包含電力單元 312（如 AC 至 DC 轉換器）、傳送器 314、線圈組件 316、控制器 318、及通訊單元 322（如用於由箭頭 324 所示之射頻通訊）。接收模組 330（如在行動裝置或插入行動裝置中之裝置內的元件）可能包含負載單元 332，其包括電壓調節器及電池、整流器 334、線圈組件 336、控制器 338、及通訊單元 342（如用於由箭頭 344 所示之射頻通訊）。本領域中熟知這類無線電力/充電裝置 300 的特定互連和元件操作，且為簡潔和簡明起見這裡將不討論。在本說明之實施例中，可能利用高電壓 N 型通道氮化鎵電晶體 100（參見第 1 圖）取代矽功率 MOSFET，因為 N 型通道氮化鎵電晶體具有比 40V 之給定崩潰電壓好約三倍的通態電阻。

[0030] 在本說明之實施例中，可能在傳輸模組 310 的傳送器 314 中利用 N 型通道氮化鎵電晶體 100（參見第 1 圖）。如第 16 圖所示，傳送器 314（即全橋式反流器）可能具有四個 N 型通道氮化鎵電晶體 T_1 、 T_2 、 T_3 、和 T_4 。這樣的配置，N 型通道氮化鎵電晶體 T_1 、 T_2 、 T_3 、和 T_4 可能能夠比矽電晶體高至少 10% 的 DC 至 AC 轉換效率。再者，使用 N 型通道氮化鎵電晶體 T_1 、 T_2 、 T_3 、和 T_4 可能能夠以 10MHz 或更高在空氣上無線電力傳輸，其比可比較之矽電晶體高出超過 100 倍頻率，且能夠高達 2

米的距離傳輸（以箭頭 350 所示），其比可比較之矽電晶體長超過 25 倍。此外，透過較高無線電力傳輸頻率，傳輸模組線圈組件 316 和接收模組線圈組件 336 的形狀因子可能高達十倍更薄。

[0031] 在進一步實施例中，在接收模組負載單元 332 的電壓調節器中利用 N 型通道氮化鎵電晶體 100（參見第 1 圖）可能導致高達小 100 倍的形狀因子用於接收模塊 330 和最多比具有矽電晶體的電壓調節器高 7% 的效率。可以預期透過在傳輸模組 310 和接收模組 330 中利用本說明之 N 型通道氮化鎵電晶體 100（參見第 1 圖）會有 14% 的整體無線電力傳送效率改善。本領域中熟知電壓調節器的電路設計，因此，為簡潔和簡明起見，不特別繪示。

[0032] 了解到本說明之主體不一定限於第 1-16 圖中所示的特定應用。主體可能應用於其他微電子裝置和組合應用，以及任何其他適當電晶體應用，如本領域之技藝者將了解。

[0033] 下面的實例關於進一步實施例，其中實例 1 係為一種 N 型通道氮化鎵電晶體，包含氮化鎵層；源極結構及汲極結構，形成在氮化鎵層中；電荷感應層，包含極化層，延伸於結構與汲極結構之間；2D 電子氣體，在氮化鎵層內；及閘極電極，至少部分延伸至極化層中，其中極化層在閘極電極與氮化鎵層之間之部分的厚度係小於約 1 nm。

[0034] 在實例 2 中，實例 1 之主體能非必要地包括

閘極介電質，設置於閘極電極與極化層之間。

[0035] 在實例 3 中，實例 1 或 2 之任一者之主體能非必要地包括極化層未在閘極電極與氮化鎵層之間之部分係約在 5nm 與 10nm 之間。

[0036] 在實例 4 中，實例 1 至 3 之任一者之主體能非必要地包括極化層係選自由氮化鋁鎵、氮化鋁銦、及氮化銦鎵組成的群組。

[0037] 在實例 5 中，實例 1 至 4 之任一之主體能非必要地包括晶體轉變層，設置於氮化鎵層與極化層之間。

[0038] 在實例 6 中，實例 5 之主體能非必要地包括晶體轉變層係選自由氮化銦及氮化鋁組成的群組。

[0039] 在實例 7 中，實例 1 至 6 之任一者之主體能非必要地包括在約 120nm 至約 400nm 之間的閘極至汲極長度及在約 5nm 至約 400nm 之間的閘極至源極長度。

[0040] 在實例 8 中，實例 7 之主體能非必要地包括閘極至汲極長度係大於閘極至源極長度。

[0041] 下面的實例關於進一步實施例，其中實例 9 係為一種形成 N 型通道氮化鎵電晶體的方法，包含形成氮化鎵層；形成包含極化層的電荷感應層在氮化鎵層上以形成 2D 電子氣體在氮化鎵層內；形成源極結構及汲極結構，形成在氮化鎵層中；於源極結構及汲極結構之間形成在極化層內的凹部，其中極化層在凹部與氮化鎵層之間之部分的厚度係小於約 1nm；形成不同寬度的不對稱介電質空間；形成閘極介電質在凹部內；及形成閘極電極鄰近閘

極介電質。

[0042] 在實例 10 中，實例 9 之主體能非必要地包括形成包含極化層的電荷感應層在氮化鎵層上包含形成包含具有在 5nm 與 10nm 之間之厚度之極化層的電荷感應層。

[0043] 在實例 11 中，實例 9 或 10 之任一者之主體能非必要地包括形成選自由氮化鋁鎵、氮化鋁銻、及氮化銻鎵組成之群組的極化層。

[0044] 在實例 12 中，實例 9 至 11 之任一者之主體能非必要地包括形成晶體轉變層於氮化鎵層與極化層之間。

[0045] 在實例 13 中，實例 12 之主體能非必要地包括從選自由氮化銻及氮化鋁組成之群組的材料形成晶體轉變層。

[0046] 在實例 14 中，實例 9 至 13 之任一者之主體能非必要地包括形成在約 120nm 至約 400nm 之間的閘極至汲極長度及形成在約 5nm 至約 400nm 之間的閘極至源極長度。

[0047] 在實例 15 中，實例 14 之主體能非必要地包括閘極至汲極長度係大於閘極至源極長度。

[0048] 下面的實例關於進一步實施例，其中實例 16 係為一種無線電力/充電裝置傳輸模組，包含線圈組件；及傳送器，其中傳送器包括至少一 N 型通道氮化鎵電晶體，包含：氮化鎵層；源極結構及汲極結構，形成在氮化鎵層中；電荷感應層，包含極化層，延伸於結構與汲極結

構之間；2D 電子氣體，在氮化鎵層內；及閘極電極，至少部分延伸至極化層中。

[0049] 在實例 17 中，實例 16 之主體能非必要地包括極化層在閘極電極與氮化鎵層之間之部分的厚度係小於約 1nm。

[0050] 在實例 18 中，實例 16 或 17 之任一者之主體能非必要地包括閘極介電質，設置於閘極電極與極化層之間。

[0051] 在實例 19 中，實例 16 至 18 之任一者之主體能非必要地包括極化層在閘極電極與氮化鎵層之間之部分係約在 5nm 與 10nm 之間。

[0052] 在實例 20 中，實例 16 至 19 之任一者之主體能非必要地包括晶體轉變層，設置於氮化鎵層與極化層之間。

[0053] 下面的實例關於進一步實施例，其中實例 21 係為一種無線電力/充電裝置接收模組，包含線圈組件；整流器；及負載單元，包括電壓調節器及電池，其中電壓調節器包括至少一 N 型通道氮化鎵電晶體，包含：氮化鎵層；源極結構及汲極結構，形成在氮化鎵層中；電荷感應層，包含極化層，延伸於結構與汲極結構之間；2D 電子氣體，在氮化鎵層內；及閘極電極，至少部分延伸至極化層中。

[0054] 在實例 22 中，實例 21 之主體能非必要地包括極化層在閘極電極與氮化鎵層之間之部分的厚度係小於

約 1nm。

[0055] 在實例 23 中，實例 21 或 22 之任一者之主體能非必要地包括閘極介電質，設置於閘極電極與極化層之間。

[0056] 在實例 24 中，實例 21 至 23 之任一者之主體能非必要地包括極化層在閘極電極與氮化鎵層之間之部分係約在 5nm 與 10nm 之間。

[0057] 在實例 25 中，實例 21 至 24 之任一者之主體能非必要地包括晶體轉變層，設置於氮化鎵層與極化層之間。

[0058] 在本說明書的詳細實施例中已經描述，了解到由所附申請專利範圍定義的本說明書並不受上面說明所提出之特定細節限制，在不脫離其精神或範疇下，其許多顯而易見的變化形式是可能的。

【符號說明】

[0059]

100：N 型通道氮化鎵電晶體

102：氮化鎵層

104：源極結構

106：汲極結構

108：電荷感應層

W：寬度

112：2D 電子氣體

- 114 : 極化層
- 116 : 晶體轉變層
- 118 : 閘極介電質層
- 120 : 凹部
- 122 : 閘極電極
- 124 : 源極接點
- 126 : 汲極接點
- L_{GD} : 閘極至汲極長度
- L_{GS} : 閘極至源極長度
- L_G : 閘極長度
- 130 : 堆疊的結構
- 132 : 硬遮罩
- 134 : 上表面
- 136 : 對面側
- 142 : 第一間隔材料
- 144 : 第一間隔
- 152 : 第二間隔材料
- 154 : 第二間隔
- 162 : 第三間隔材料
- 164 : 第三間隔
- W_1 : 寬度
- W_2 : 寬度
- W_3 : 寬度
- 172 : 凹部

- 174 : 凹部
- 146 : 上表面
- 156 : 上表面
- 100₁ : N型通道氮化鎵電晶體
- 100₂ : N型通道氮化鎵電晶體
- 200 : 程序
- 202 : 方塊
- 204 : 方塊
- 206 : 方塊
- 208 : 方塊
- 210 : 方塊
- 212 : 方塊
- 300 : 無線電力/充電裝置
- 310 : 傳輸模組
- 330 : 接收模組
- 312 : 電力單元
- 314 : 傳送器
- 316 : 線圈組件
- 318 : 控制器
- 322 : 通訊單元
- 324 : 箭頭
- 332 : 負載單元
- 334 : 整流器
- 336 : 線圈組件

338 : 控制器

342 : 通訊單元

344 : 箭頭

350 : 箭頭

T₁ : N型通道氮化鎵電晶體

T₂ : N型通道氮化鎵電晶體

T₃ : N型通道氮化鎵電晶體

T₄ : N型通道氮化鎵電晶體

公告本

I680582

發明摘要

※申請案號：104137900

※申請日：104年11月17日

※IPC分類：

【發明名稱】(中文/英文)

N型通道氮化鎵電晶體

N-channel gallium nitride transistors

【中文】

本說明關於 N 型通道氮化鎵電晶體，其包括一凹型閘極電極，其中在閘極電極與氮化鎵層之間的極化層係小於約 1nm。在額外實施例中，N 型通道氮化鎵電晶體可能具有一不對稱配置，其中閘極至汲極長度係大於閘極至源極長度。在另一實施例中，當相較於使用矽為基電晶體的無線電力/充電裝置時，N 型通道氮化鎵電晶體可能在無線電力/充電裝置中使用用於增進效率、較長傳輸距離、及較小形狀因子。

【英文】

The present description relates to n-channel gallium nitride transistors which include a recessed gate electrode, wherein the polarization layer between the gate electrode and the gallium nitride layer is less than about 1nm. In additional embodiments, the n-channel gallium nitride transistors may have an asymmetric configuration, wherein a gate-to drain length is greater than a gate-to-source length. In further embodiment, the n-channel gallium nitride transistors may be utilized in wireless power/charging devices for improved efficiencies, longer transmission distances, and smaller form factors, when compared with wireless power/charging devices using silicon-based transistors.

【代表圖】

【本案指定代表圖】：第(1)圖。

【本代表圖之符號簡單說明】：

100：N型通道氮化鎵電晶體

102：氮化鎵層

104：源極結構

106：汲極結構

108：電荷感應層

112：2D電子氣體

114：極化層

116：晶體轉變層

118：閘極介電質層

120：凹部

122：閘極電極

124：源極接點

126：汲極接點

【本案若有化學式時，請揭示最能顯示發明特徵的化學式】：無

申請專利範圍

1. 一種 N 型通道氮化鎵電晶體，包含：
 - 氮化鎵層；
 - 源極結構及一汲極結構，形成在該氮化鎵層中；
 - 電荷感應層，包含一極化層，延伸於該結構與該汲極結構之間；
 - 2D 電子氣體，在該氮化鎵層內；及
 - 一閘極電極，至少部分延伸至該極化層中，其中該極化層在該閘極電極與該氮化鎵層之間之部分的厚度係小於約 1nm。
2. 如申請專利範圍第 1 項所述之 N 型通道氮化鎵電晶體，更包含一閘極介電質，設置於該閘極電極與該極化層之間。
3. 如申請專利範圍第 1 項所述之 N 型通道氮化鎵電晶體，更包含該極化層未在該閘極電極與該氮化鎵層之間之部分係約在 5nm 與 10nm 之間。
4. 如申請專利範圍第 1 項所述之 N 型通道氮化鎵電晶體，其中該極化層係選自由氮化鋁鎵、氮化鋁銻、及氮化銻鎵組成的群組。
5. 如申請專利範圍第 1 項所述之 N 型通道氮化鎵電晶體，更包括一晶體轉變層，設置於該氮化鎵層與該極化層之間。
6. 如申請專利範圍第 5 項所述之 N 型通道氮化鎵電晶體，其中該晶體轉變層係選自由氮化銻及氮化鋁組成的群

組。

7.如申請專利範圍第 1 項所述之 N 型通道氮化鎵電晶體，更包括在約 120nm 至約 400nm 之間的一閘極至汲極長度及在約 5nm 至約 400nm 之間的一閘極至源極長度。

8.如申請專利範圍第 7 項所述之 N 型通道氮化鎵電晶體，其中該閘極至汲極長度係大於該閘極至源極長度。

9.一種形成一 N 型通道氮化鎵電晶體的方法，包含：

形成一氮化鎵層；

形成包含一極化層的一電荷感應層在該氮化鎵層上以形成一 2D 電子氣體在該氮化鎵層內；

形成一源極結構及一汲極結構，形成在該氮化鎵層中；

於該源極結構及該汲極結構之間形成在該極化層內的一凹部，其中該極化層在該凹部與該氮化鎵層之間之部分的厚度係小於約 1nm；

形成不同寬度的不對稱介電質空間；

形成一閘極介電質在該凹部內；及

形成一閘極電極鄰近該閘極介電質。

10.如申請專利範圍第 9 項所述之方法，其中形成包含該極化層的該電荷感應層在該氮化鎵層上包含形成包含具有在約 5nm 與 10nm 之間之厚度之該極化層的該電荷感應層。

11.如申請專利範圍第 9 項所述之方法，其中形成該電荷感應層包含形成選自由氮化鋁鎵、氮化鋁銻、及氮化

銦鎵組成之群組的該極化層。

12.如申請專利範圍第 9 項所述之方法，更包括形成一晶體轉變層於該氮化鎵層與該極化層之間。

13.如申請專利範圍第 12 項所述之方法，其中形成該晶體轉變層包含從選自由氮化銦及氮化鋁組成之群組的材料形成該晶體轉變層。

14.如申請專利範圍第 9 項所述之方法，更包括形成在約 120nm 至約 400nm 之間的一閘極至汲極長度及在約 5nm 至約 400nm 之間的一閘極至源極長度。

15.如申請專利範圍第 14 項所述之方法，其中該閘極至汲極長度係大於該閘極至源極長度。

16.一種無線電力/充電裝置傳輸模組，包含：

一線圈組件；及

一傳送器，其中該傳送器包括至少一 N 型通道氮化鎵電晶體，包含：

一氮化鎵層；

一源極結構及一汲極結構，形成在該氮化鎵層中；

一電荷感應層，包含一極化層，延伸於該結構與該汲極結構之間；

一 2D 電子氣體，在該氮化鎵層內；及

一閘極電極，至少部分延伸至該極化層中。

17.如申請專利範圍第 16 項所述之無線電力/充電裝置傳輸模組，其中該極化層在該閘極電極與該氮化鎵層之間

之部分的厚度係小於約 1nm。

18.如申請專利範圍第 16 項所述之無線電力/充電裝置傳輸模組，更包含一閘極介電質，設置於該閘極電極與該極化層之間。

19.如申請專利範圍第 16 項所述之無線電力/充電裝置傳輸模組，更包含該極化層在該閘極電極與該氮化鎵層之間之部分係約在 5nm 與 10nm 之間。

20.如申請專利範圍第 16 項所述之無線電力/充電裝置傳輸模組，更包括一晶體轉變層，設置於該氮化鎵層與該極化層之間。

21.一種無線電力/充電裝置接收模組，包含：

一線圈組件；

一整流器；及

一負載單元，包括一電壓調節器及一電池，其中該電壓調節器包括至少一 N 型通道氮化鎵電晶體，包含：

一氮化鎵層；

一源極結構及一汲極結構，形成在該氮化鎵層中；

一電荷感應層，包含一極化層，延伸於該結構與該汲極結構之間；

一 2D 電子氣體，在該氮化鎵層內；及

一閘極電極，至少部分延伸至該極化層中。

22.如申請專利範圍第 21 項所述之無線電力/充電裝置接收模組，其中該極化層在該閘極電極與該氮化鎵層之間

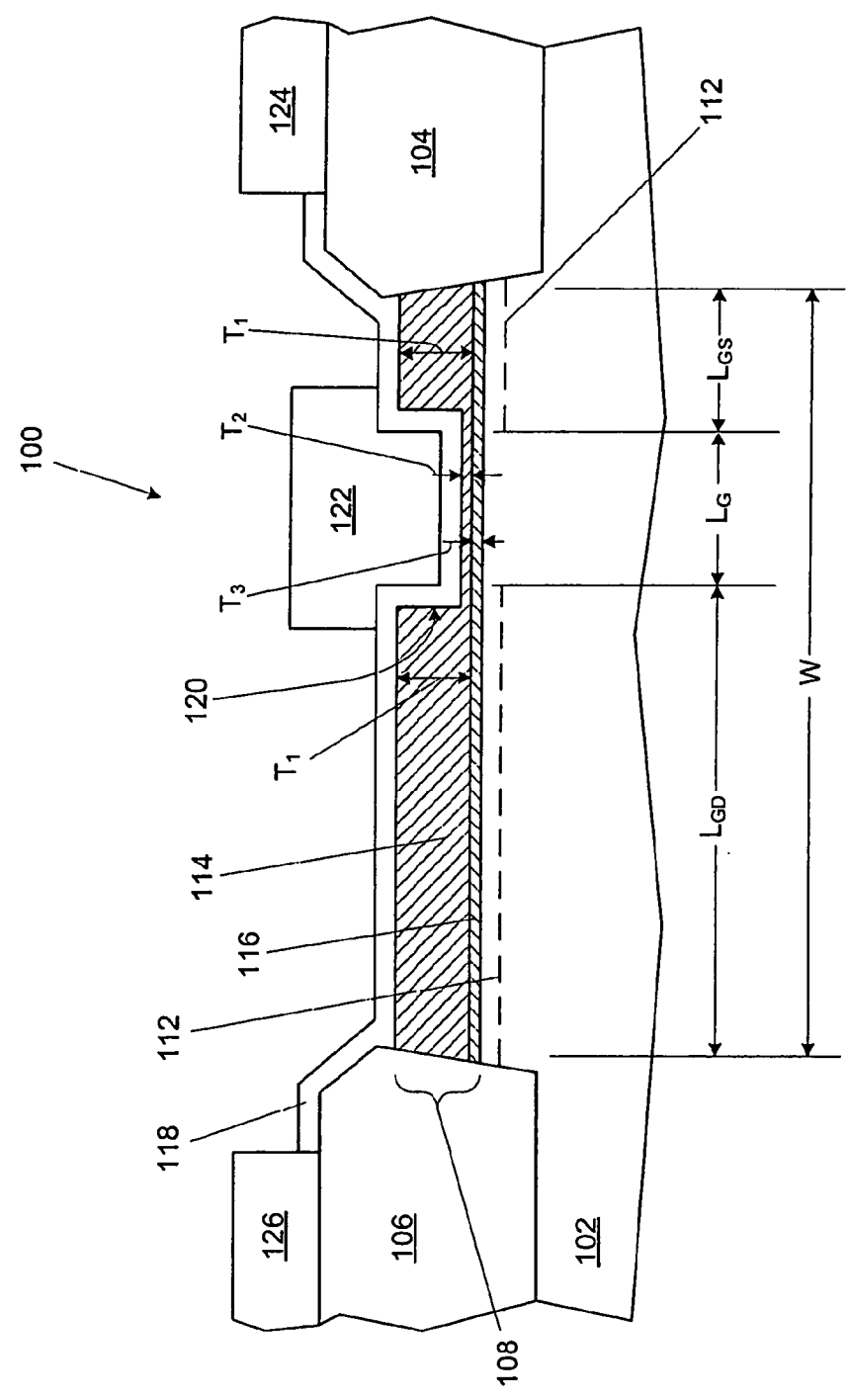
之部分的厚度係小於約 1nm。

23.如申請專利範圍第 21 項所述之無線電力/充電裝置接收模組，更包含一閘極介電質，設置於該閘極電極與該極化層之間。

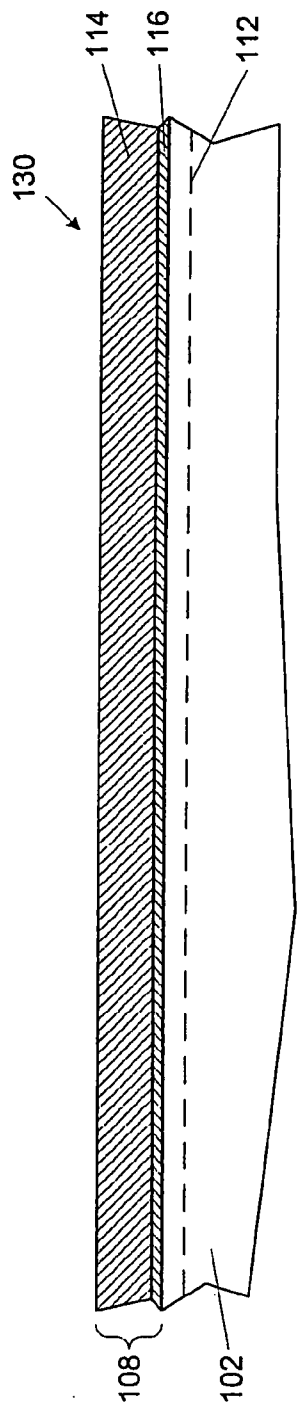
24.如申請專利範圍第 21 項所述之無線電力/充電裝置接收模組，更包含該極化層在該閘極電極與該氮化鎵層之間之部分係約在 5nm 與 10nm 之間。

25.如申請專利範圍第 21 項所述之無線電力/充電裝置接收模組，更包括一晶體轉變層，設置於該氮化鎵層與該極化層之間。

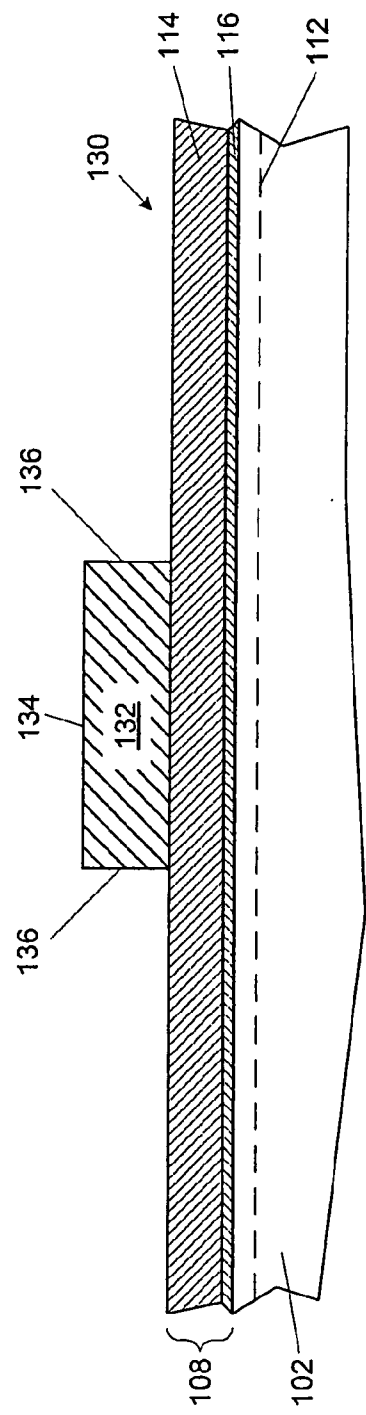
圖式



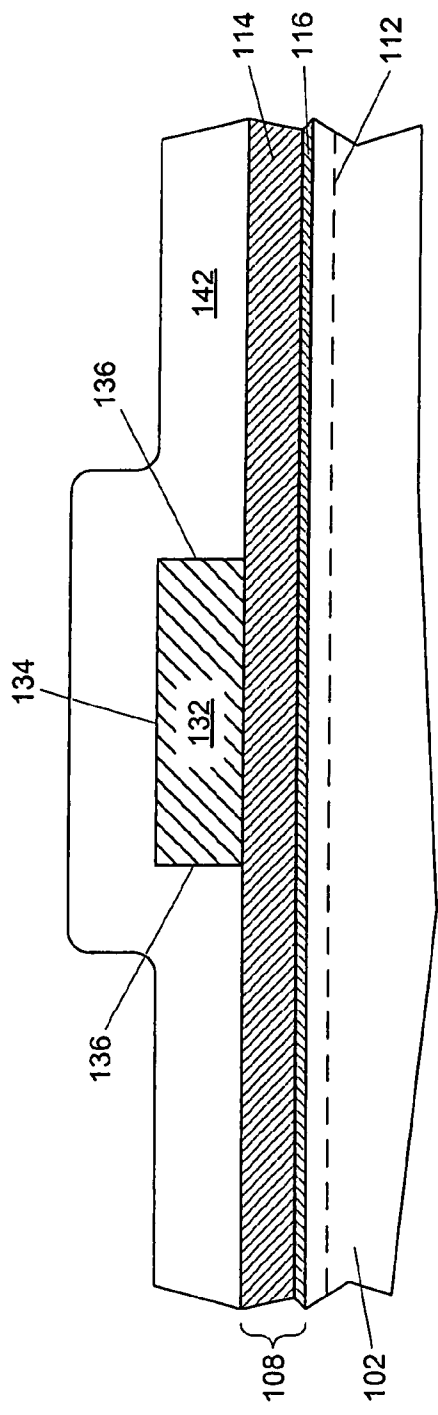
第 1 圖



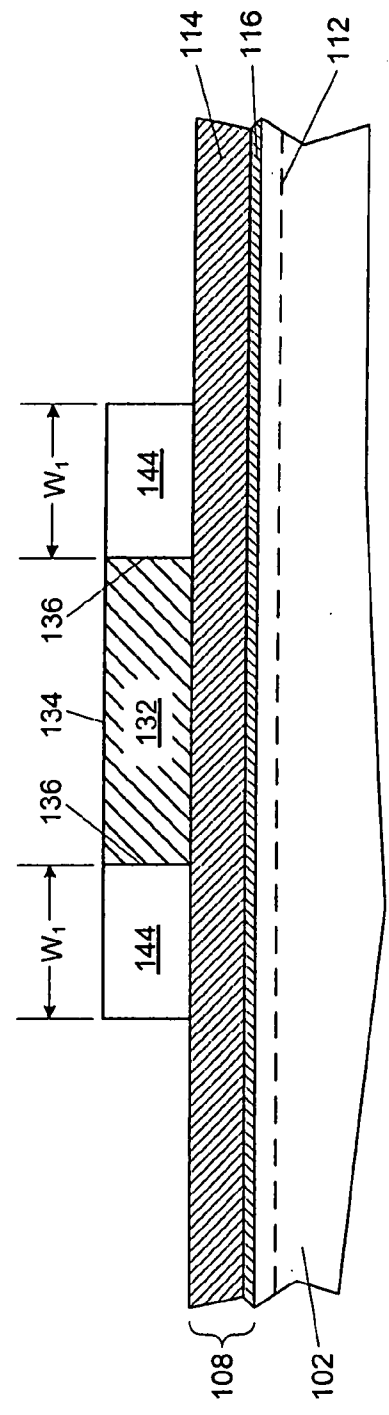
第 2 圖



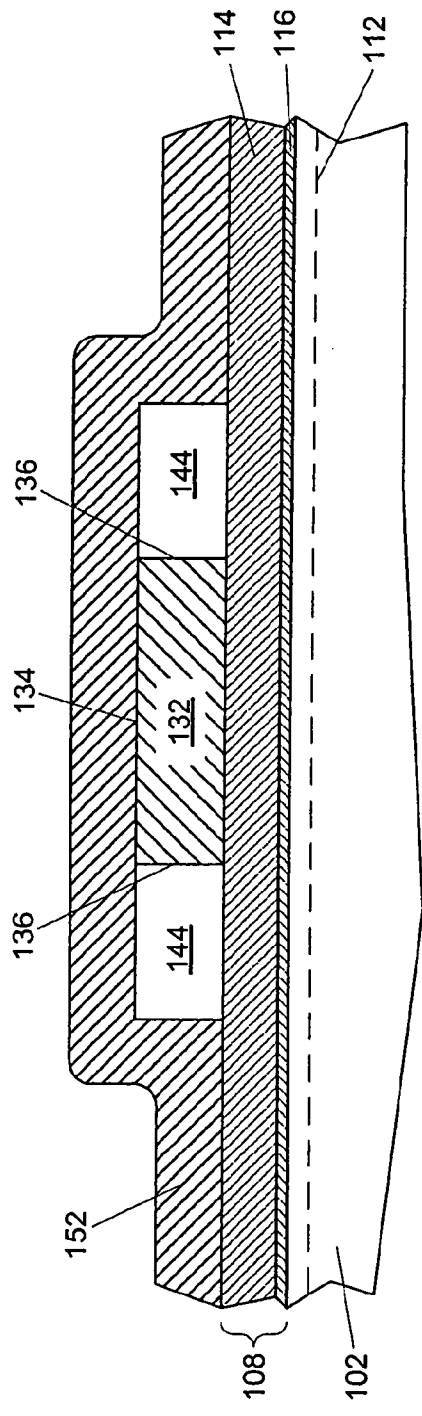
第 3 圖



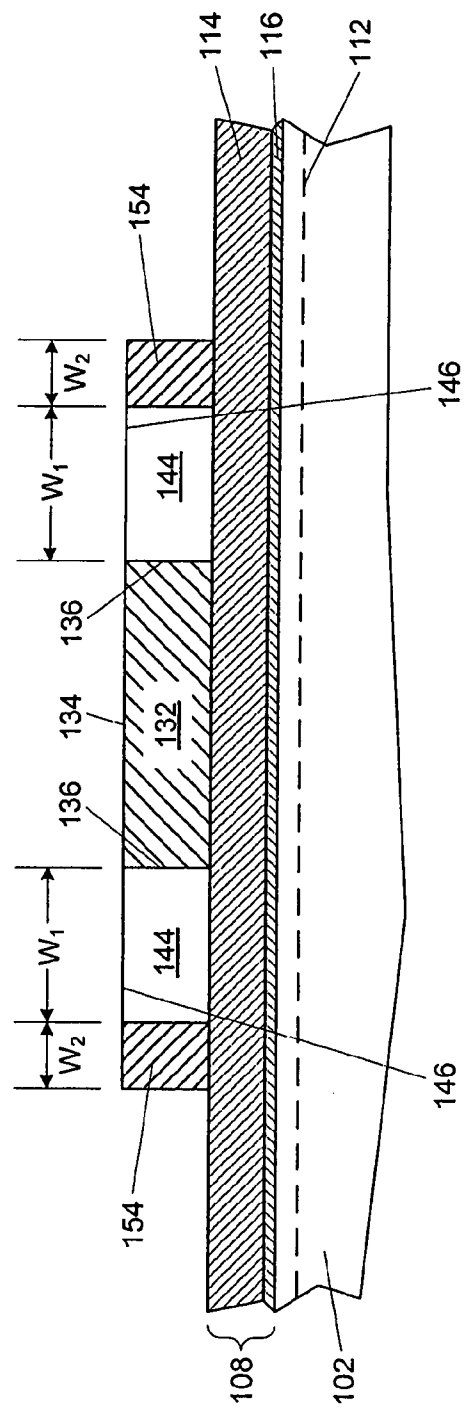
第4圖



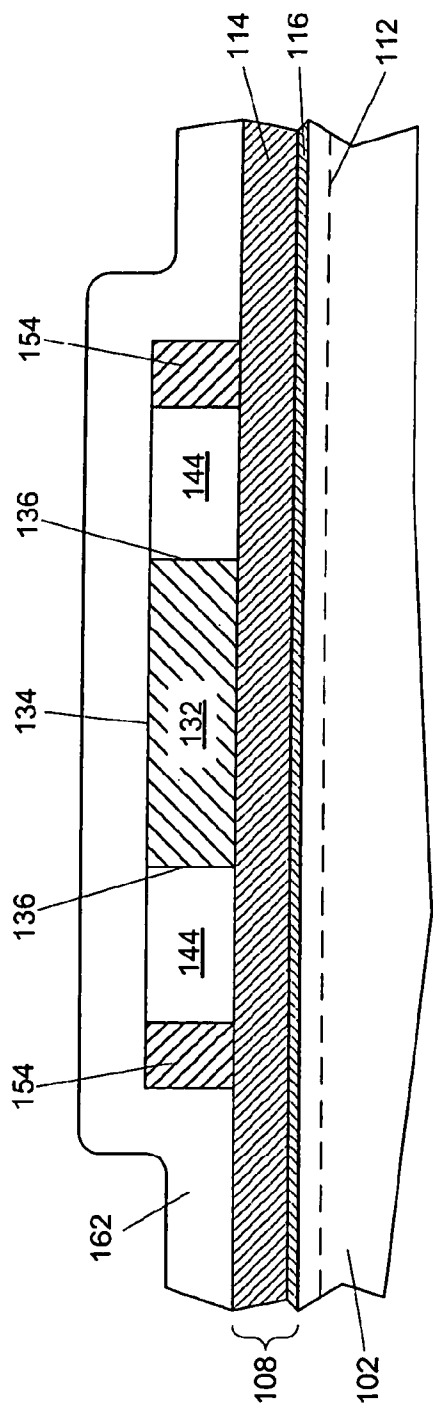
第5圖



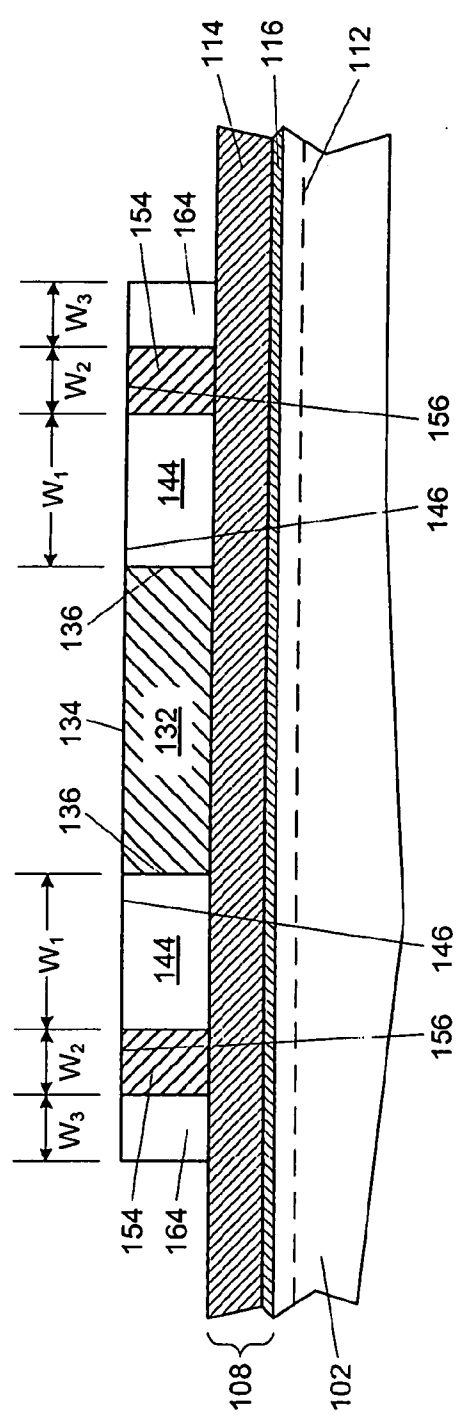
第6圖



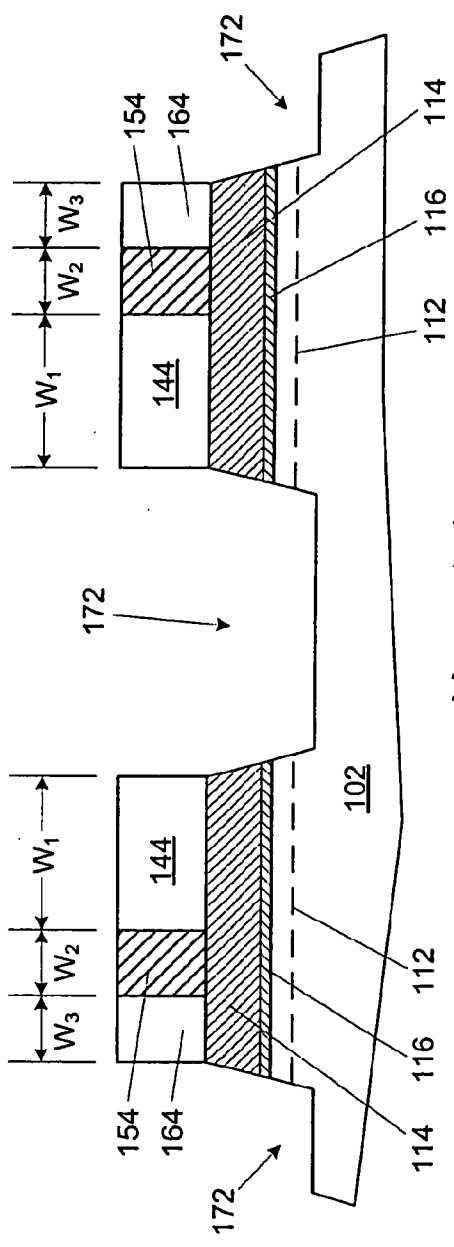
第7圖



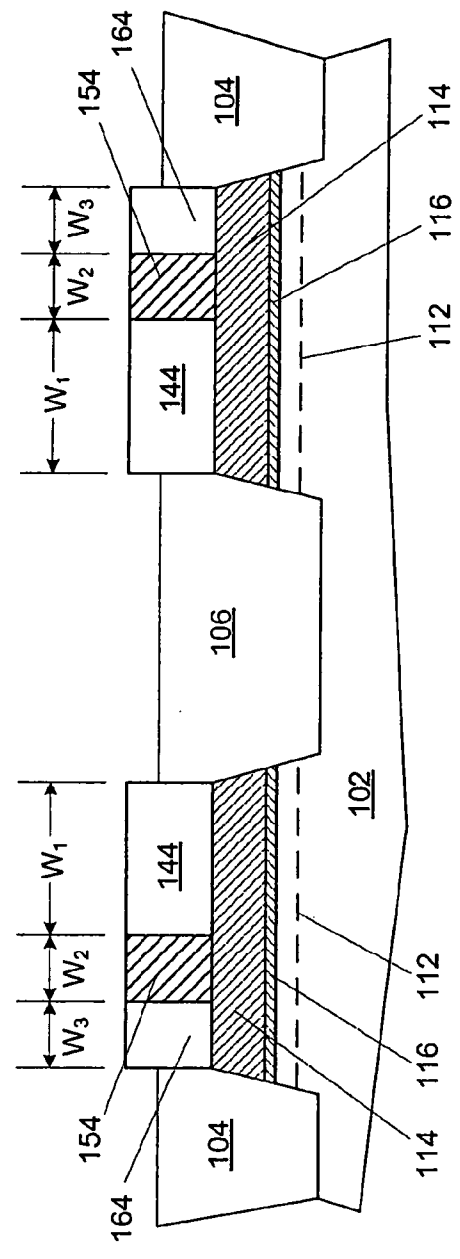
第 8 圖



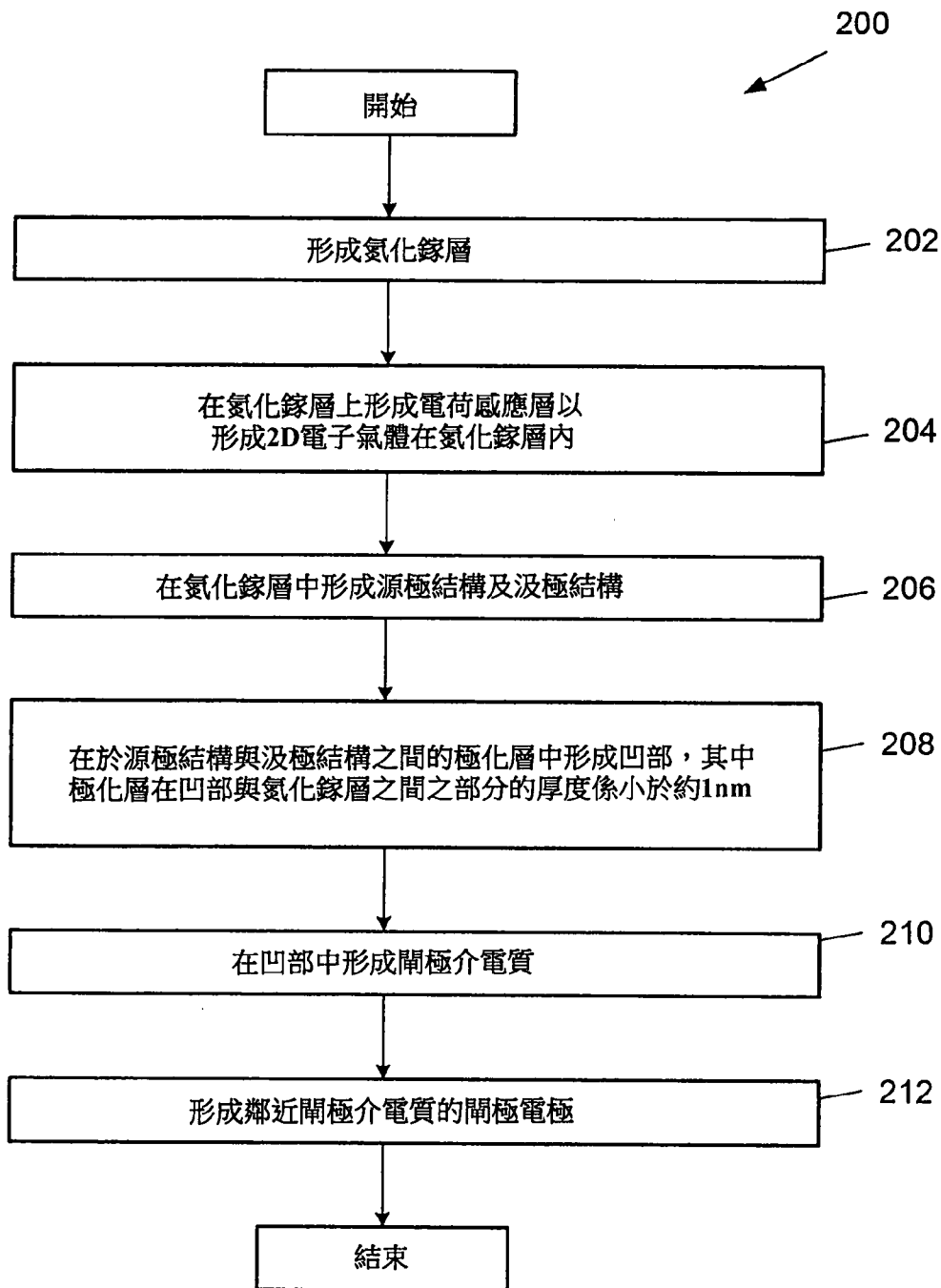
第 9 圖



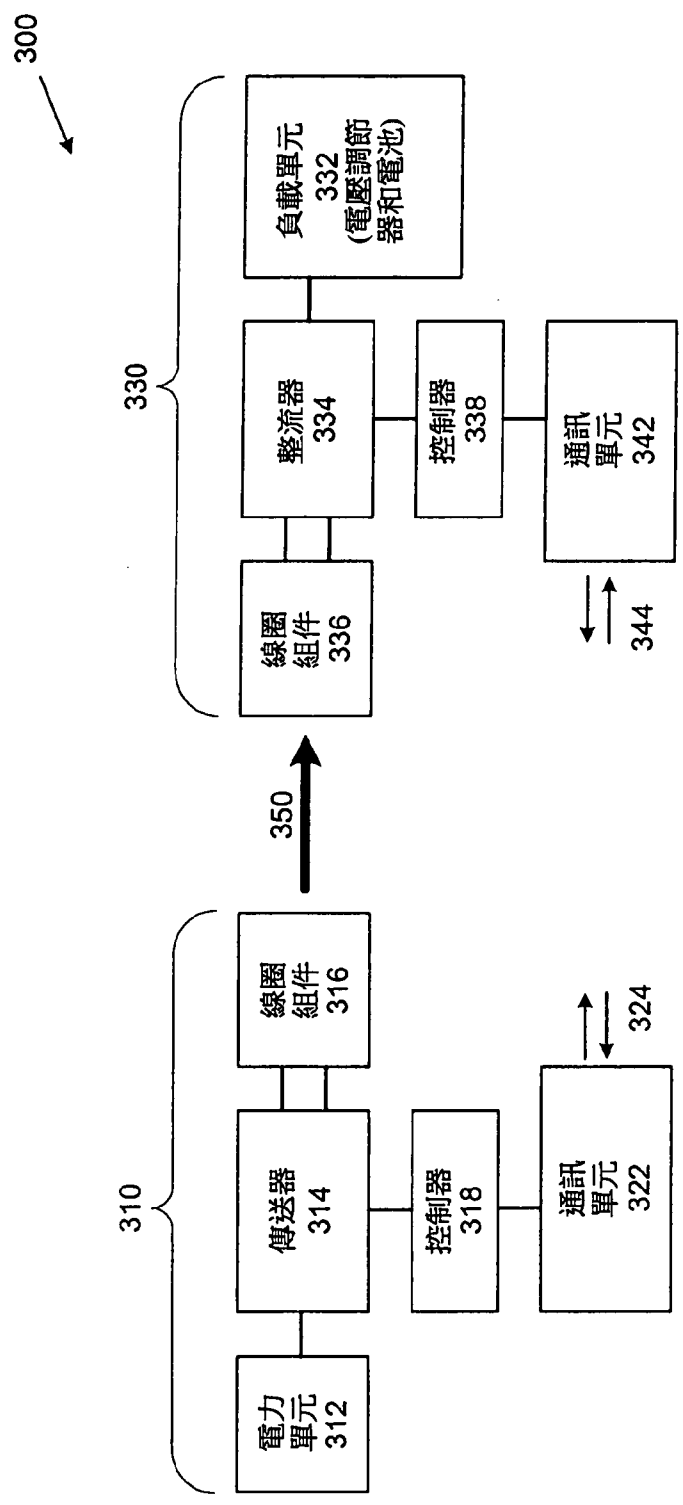
第10圖



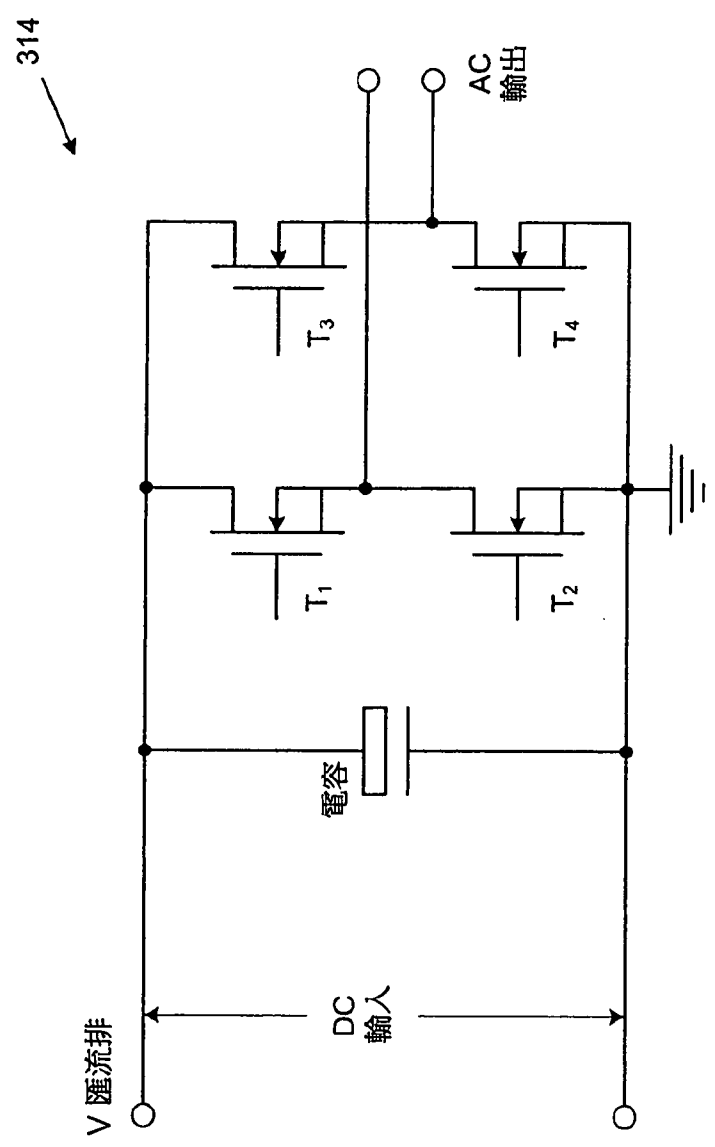
第11圖



第 14 圖



第 15 圖



第 16 圖