



# (12)实用新型专利

(10)授权公告号 CN 206980850 U

(45)授权公告日 2018.02.09

(21)申请号 201720921426.X

(22)申请日 2017.07.27

(73)专利权人 江西高胜动物保健品有限公司  
地址 330219 江西省南昌市南昌县武阳镇

(72)发明人 余志坚

(51)Int.Cl.

B02C 4/08(2006.01)

B02C 18/14(2006.01)

B02C 23/16(2006.01)

B02C 23/14(2006.01)

B01F 13/10(2006.01)

B01F 7/02(2006.01)

B01F 15/02(2006.01)

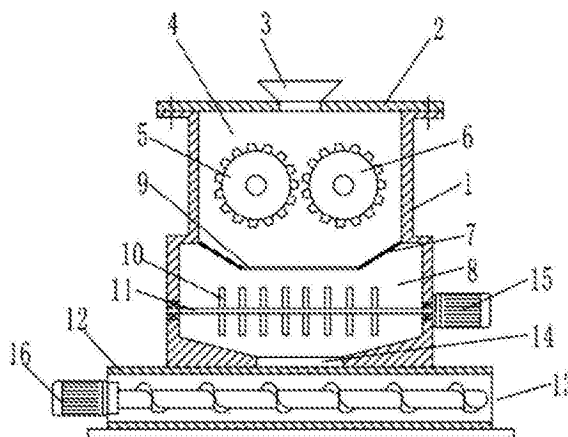
权利要求书1页 说明书3页 附图1页

## (54)实用新型名称

一种兽药加工混合机

## (57)摘要

本实用新型公开了一种兽药加工混合机,包括外壳、密封盖和送料绞龙,所述外壳内通过中间隔板分成第一粉碎腔和第二粉碎腔,第一粉碎腔内安装有位置相对的第一粉碎辊和第二粉碎辊,第一粉碎辊和第二粉碎辊的外圆周上均设有多个粉碎刃,第一粉碎辊和第二粉碎辊之间预留有工作间隙,外壳的顶部开口处通过螺栓固定连接密封盖,密封盖上固定有进料斗,进料斗的位置与第一粉碎辊和第二粉碎辊之间的工作间隙相对,本实用新型的有益效果是:可以对组成兽药的多种原料进行两次粉碎,而且在两次的粉碎过程中能实现原料的混合,同时,在粉碎完成后可以通过送料绞龙将成品输送出去。



1. 一种兽药加工混合机,包括外壳、密封盖和送料绞龙,其特征在于,所述外壳内通过中间隔板分成第一粉碎腔和第二粉碎腔,第一粉碎腔内安装有位置相对的第一粉碎辊和第二粉碎辊,第一粉碎辊和第二粉碎辊的外圆周上均设有多个粉碎刃,第一粉碎辊和第二粉碎辊之间预留有工作间隙,外壳的顶部开口处通过螺栓固定连接密封盖,密封盖上固定有进料斗,进料斗的位置与第一粉碎辊和第二粉碎辊之间的工作间隙相对,所述第一粉碎辊和第二粉碎辊的转动方向相反,中间隔板上开设有第一落料孔,粉碎后的原料进入到第二粉碎腔内,所述外壳在对应第二粉碎腔的外壁位置处安装有粉碎电机,粉碎电机的输出轴与置于第二粉碎腔内的转轴固定连接,转轴的圆周上安装有多个粉碎刀片,第二粉碎腔的底部设有第二落料孔,外壳的底部设有送料绞龙,送料绞龙的入料端与第二落料孔连通,送料绞龙的右端设有用于出料的出料口,送料绞龙由输送电机驱动工作,输送电机和粉碎电机均与外部电源连接。

2. 根据权利要求1所述的一种兽药加工混合机,其特征在于,所述中间隔板为漏斗形结构。

3. 根据权利要求1所述的一种兽药加工混合机,其特征在于,所述第一粉碎辊和第二粉碎辊的端部分别固定有第一从动齿和第二从动齿,且第一从动齿和第二从动齿均与处于二者之间的主动齿轮相互啮合,主动齿轮安装在对辊电机的输出端上,对辊电机通过电机安装架固定在壳体的侧壁上,实现第一粉碎辊和第二粉碎辊的同步反向转动。

4. 根据权利要求3所述的一种兽药加工混合机,其特征在于,所述电机安装架的两侧位置设有对第一从动齿和第二从动齿的让位孔。

5. 根据权利要求1所述的一种兽药加工混合机,其特征在于,所述第一落料孔和第二落料孔上均安装有滤网。

6. 根据权利要求5所述的一种兽药加工混合机,其特征在于,安装在所述第一落料孔上的滤网网眼直径大于安装在所述第二落料孔处的滤网网眼直径。

## 一种兽药加工混合机

### 技术领域

[0001] 本实用新型涉及兽药的加工和制造,具体是一种兽药加工混合机。

### 背景技术

[0002] 如中国实用新型专利CN 204073986U公开的一种兽药加工混合机,包括进料口,粉碎室,混合室,进料口安装在粉碎室上,粉碎室与混合室连接,粉碎室与混合室连接处安装过滤网;粉碎室内粉碎齿轮包括前轮和后轮;混合室内设置有电机驱动的转轴,转轴上设置有螺旋叶片,可以实现物料的充分混合;混合室的侧面设置有出料口;排出完成粉碎,过滤,混合过程的符合标准的物料;前轮设计成轮辐式齿轮,进入前轮粉碎区域的多余物料可以通过镂空部分进入后轮粉碎工作区域;前轮和后轮的两侧均设置有凸台,提高粉碎效率;粉碎室内前轮和后轮均由粉碎室左侧的电机驱动的旋转轴带动旋转;粉碎室与混合室的连接处安装孔径为0.01-0.08mm的过滤网,其将物料的粉碎和混合整合为一道工序,提升了生产效率,但是实际使用过程中存在着物料的粉碎过程不够彻底的问题,即粉碎效率低。

### 实用新型内容

[0003] 本实用新型的目的在于提供一种兽药加工混合机,以解决上述背景技术中提出的问题。

[0004] 为实现上述目的,本实用新型提供如下技术方案:

[0005] 一种兽药加工混合机,包括外壳、密封盖和送料绞龙,所述外壳内通过中间隔板分成第一粉碎腔和第二粉碎腔,第一粉碎腔内安装有位置相对的第一粉碎辊和第二粉碎辊,第一粉碎辊和第二粉碎辊的外圆周上均设有多个粉碎刃,第一粉碎辊和第二粉碎辊之间预留有工作间隙,外壳的顶部开口处通过螺栓固定连接密封盖,密封盖上固定有进料斗,进料斗的位置与第一粉碎辊和第二粉碎辊之间的工作间隙相对,所述第一粉碎辊和第二粉碎辊的转动方向相反,中间隔板上开设有第一落料孔,粉碎后的原料进入到第二粉碎腔内,所述外壳在对应第二粉碎腔的外壁位置处安装有粉碎电机,粉碎电机的输出轴与置于第二粉碎腔内的转轴固定连接,转轴的圆周上安装有多个粉碎刀片,第二粉碎腔的底部设有第二落料孔,外壳的底部设有送料绞龙,送料绞龙的入料端与第二落料孔连通,送料绞龙的右端设有用于出料的出料口,送料绞龙由输送电机驱动工作,输送电机和粉碎电机均与外部电源连接。

[0006] 作为本实用新型进一步的方案:所述中间隔板为漏斗形结构。

[0007] 作为本实用新型再进一步的方案:所述第一粉碎辊和第二粉碎辊的端部分别固定有第一从动齿和第二从动齿,且第一从动齿和第二从动齿均与处于二者之间的主动齿轮相互啮合,主动齿轮安装在对辊电机的输出端上,对辊电机通过电机安装架固定在壳体的侧壁上,实现第一粉碎辊和第二粉碎辊的同步反向转动。

[0008] 作为本实用新型再进一步的方案:所述电机安装架的两侧位置设有对第一从动齿和第二从动齿的让位孔。

[0009] 作为本实用新型再进一步的方案:所述第一落料孔和第二落料孔上均安装有滤网。

[0010] 作为本实用新型再进一步的方案:安装在所述第一落料孔上的滤网网眼直径大于安装在所述第二落料孔处的滤网网眼直径。

[0011] 与现有技术相比,本实用新型的有益效果是:可以对组成兽药的各种原料进行两次粉碎,而且在两次的粉碎过程中能实现原料的混合,同时在粉碎完成后可以通过送料绞龙将成品输送出去,在输送过程中还可以进行再次的混合,无需将粉碎和混合分布进行,大大提高了生产效率和节约了成本。

## 附图说明

[0012] 图1为一种兽药加工混合机的结构示意图。

[0013] 图2为一种兽药加工混合机中对辊电机的结构示意图。

[0014] 图中:1-外壳、2-密封盖、3-进料斗、4-第一粉碎腔、5-第一粉碎辊、6-第二粉碎辊、7-中间隔板、8-第二粉碎腔、9-第一落料孔、10-粉碎刀片、11-转轴、12-送料绞龙、13-出料口、14-第二落料孔、15-粉碎电机、16-输送电机、17-对辊电机、18-电机安装架、19-主动齿轮、20-第一从动齿、21-第二从动齿。

## 具体实施方式

[0015] 下面将结合本实用新型实施例中的附图,对本实用新型实施例中的技术方案进行清楚、完整地描述,显然,所描述的实施例仅仅是本实用新型一部分实施例,而不是全部的实施例。基于本实用新型中的实施例,本领域普通技术人员在没有做出创造性劳动前提下所获得的所有其他实施例,都属于本实用新型保护的范围。

[0016] 请参阅图1~2,本实用新型实施例中,一种兽药加工混合机,包括外壳1、密封盖2和送料绞龙12,所述外壳1内通过中间隔板7分成第一粉碎腔4和第二粉碎腔8,第一粉碎腔4内安装有位置相对的第一粉碎辊5和第二粉碎辊6,第一粉碎辊5和第二粉碎辊6的外圆周上均设有多个粉碎刃,第一粉碎辊5和第二粉碎辊6之间预留有工作间隙,外壳1的顶部开口处通过螺栓固定连接密封盖2,密封盖2上固定有进料斗3,进料斗3的位置与第一粉碎辊5和第二粉碎辊6之间的工作间隙相对,当制药原料从进料斗3内进入时,落到第一粉碎辊5和第二粉碎辊6之间的工作间隙时,被粉碎刃粉碎,所述第一粉碎辊5和第二粉碎辊6的转动方向相反,中间隔板7上开设有第一落料孔9,粉碎后的原料进入到第二粉碎腔8内,所述外壳1在对应第二粉碎腔8的外壁位置处安装有粉碎电机15,粉碎电机15的输出轴与置于第二粉碎腔8内的转轴11固定连接,转轴11的圆周上安装有多个粉碎刀片10,在粉碎电机15输出动力时,转轴11和粉碎刀片10同步转动,对从第一落料孔9内落下的原料进行再次的粉碎,第二粉碎腔8的底部设有第二落料孔14,外壳1的底部设有送料绞龙12,送料绞龙12的入料端与第二落料孔14连通,粉碎后的原料落入到送料绞龙12内部,经过送料绞龙12内部螺旋叶片的旋转推送时,可以进行充分的混合,送料绞龙12的右端设有用于出料的出料口13,送料绞龙12由输送电机16驱动工作,输送电机16和粉碎电机15均与外部电源连接。

[0017] 所述中间隔板7为漏斗形结构,便于原料的汇集和下落。

[0018] 所述第一粉碎辊5和第二粉碎辊6的端部分别固定有第一从动齿20和第二从动齿

21,且第一从动齿20和第二从动齿21均与处于二者之间的主动齿轮19相互啮合,主动齿轮19安装在对辊电机17的输出端上,对辊电机17通过电机安装架18固定在壳体1的侧壁上,能够实现第一粉碎辊5和第二粉碎辊6的同步反向转动。

[0019] 所述电机安装架18的两侧位置设有对第一从动齿20和第二从动齿21的让位孔。

[0020] 所述第一落料孔9和第二落料孔14上均安装有滤网,对未被碎粉完全的原料进行过滤。

[0021] 安装在所述第一落料孔9上的滤网网眼直径大于安装在所述第二落料孔14的滤网网眼直径。

[0022] 对于本领域技术人员而言,显然本实用新型不限于上述示范性实施例的细节,而且在不背离本实用新型的精神或基本特征的情况下,能够以其他的具体形式实现本实用新型。因此,无论从哪一点来看,均应将实施例看作是示范性的,而且是非限制性的,本实用新型的范围由所附权利要求而不是上述说明限定,因此旨在将落在权利要求的等同要件的含义和范围内的所有变化囊括在本实用新型内。不应将权利要求中的任何附图标记视为限制所涉及的权利要求。

[0023] 此外,应当理解,虽然本说明书按照实施方式加以描述,但并非每个实施方式仅包含一个独立的技术方案,说明书的这种叙述方式仅仅是为清楚起见,本领域技术人员应当将说明书作为一个整体,各实施例中的技术方案也可以经适当组合,形成本领域技术人员可以理解的其他实施方式。

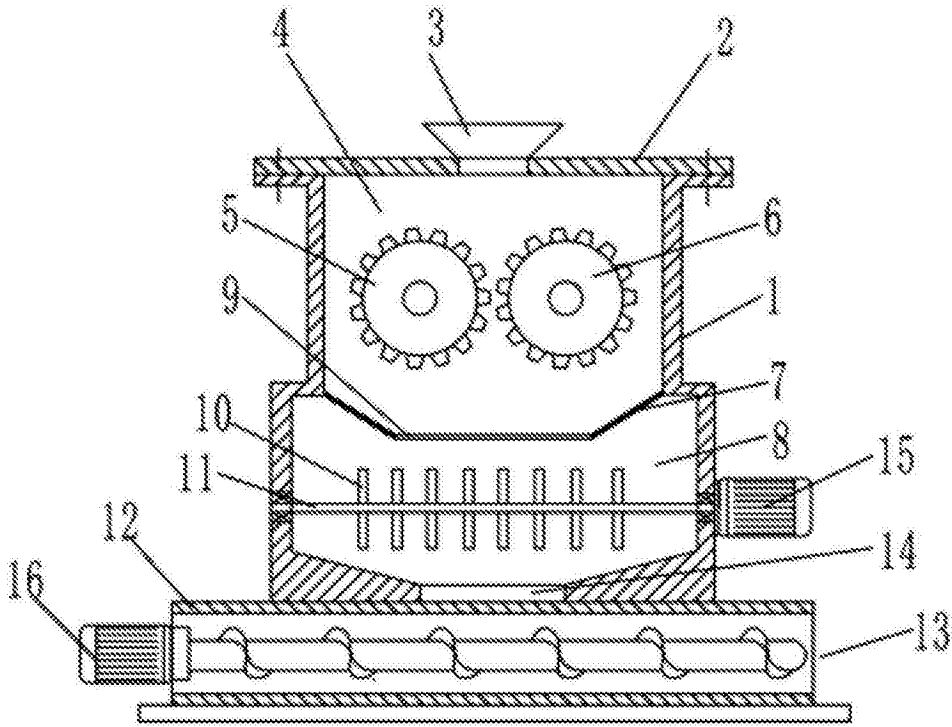


图1

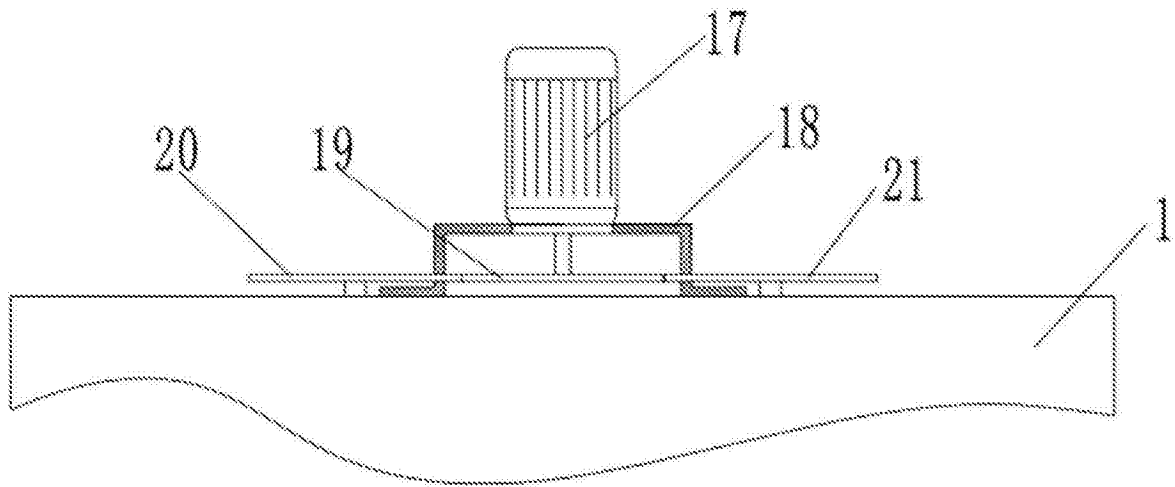


图2