



(12) 发明专利

(10) 授权公告号 CN 113768552 B

(45) 授权公告日 2024. 02. 13

(21) 申请号 202111060462.9

A61B 1/04 (2006.01)

(22) 申请日 2021.09.10

(56) 对比文件

(65) 同一申请的已公布的文献号

CN 110638412 A, 2020.01.03

申请公布号 CN 113768552 A

CN 112494075 A, 2021.03.16

CN 205795734 U, 2016.12.14

(43) 申请公布日 2021.12.10

JP 2011251071 A, 2011.12.15

(73) 专利权人 安翰科技(武汉)股份有限公司

US 2008208077 A1, 2008.08.28

地址 430000 湖北省武汉市东湖新技术开
发区高新大道666号

CN 209346985 U, 2019.09.06

CN 112869690 A, 2021.06.01

(72) 发明人 杨戴天棣 包宇晖 明繁华

CN 212368936 U, 2021.01.19

彭航宇 王新宏 段晓东 肖国华

CN 2603657 Y, 2004.02.18

(74) 专利代理机构 苏州威世册知识产权代理事
务所(普通合伙) 32235

审查员 陈曦

专利代理师 沈晓敏

(51) Int. Cl.

A61B 10/04 (2006.01)

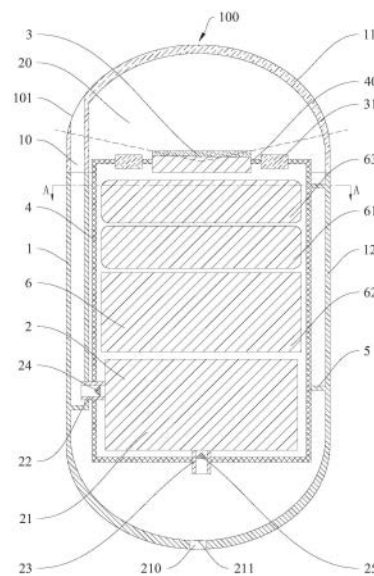
权利要求书2页 说明书6页 附图4页

(54) 发明名称

胶囊内窥镜

(57) 摘要

一种胶囊内窥镜,包括外壳体,以及设置于外壳体内周的采样组件,外壳体具有贯穿外壳体内外表面的采样孔;胶囊内窥镜具有设置于外壳体内周的采样腔,采样组件的一端与采样孔连通,采样组件的另一端与采样腔连通;胶囊内窥镜还包括摄像组件,摄像组件的镜头朝向采样腔设置。这样,使胶囊内窥镜在采样过程中其采样结果能够被实时监测,有利于提高采样成功率。



1. 一种胶囊内窥镜,包括外壳体,以及设置于所述外壳体内周的采样组件,其特征在于,

所述外壳体具有贯穿所述外壳体内外表面的采样孔;

所述胶囊内窥镜具有设置于所述外壳体内周的采样腔,所述采样组件的一端与所述采样孔连通,所述采样组件的另一端与所述采样腔连通;

所述胶囊内窥镜还包括摄像组件,所述摄像组件的镜头朝向所述采样腔设置;

其中,所述胶囊内窥镜还包括内壳体,所述内壳体设置于所述外壳体的内周,并且所述内壳体与所述外壳体固定连接;所述内壳体与所述外壳体间隔设置,所述内壳体与所述外壳体间隔的区域成形为所述采样腔,形成所述采样腔的壁包括所述内壳体的外壁和所述外壳体的内壁;

所述内壳体具有贯穿所述内壳体内外表面的安装孔,至少部分所述摄像组件设置于所述安装孔内,所述摄像组件与所述内壳体固定连接;所述摄像组件的镜头位于所述内壳体的外侧;

至少部分所述外壳体呈透明状,所述摄像组件的镜头朝向所述外壳体呈透明状的部分;

至少部分所述采样孔成形于所述外壳体呈透明状的部分,所述采样孔在所述外壳体外壁侧的开口位于所述摄像组件的镜头的视野范围内。

2. 根据权利要求1所述的胶囊内窥镜,其特征在于,所述采样组件包括微型泵、第一导管和第二导管,所述微型泵设置于所述内壳体的内周,所述第一导管和所述第二导管穿过所述内壳体设置;所述第一导管的一端与所述采样孔连通,所述第一导管的另一端与所述微型泵的入口连通,所述第二导管的一端与所述采样腔连通,所述第二导管的另一端与所述微型泵的出口连通;

所述采样组件还包括第一单向阀和第二单向阀,所述第一单向阀设置于所述第一导管内,所述第一单向阀的入口朝向所述采样孔设置;所述第二单向阀设置于所述第二导管内,所述第二单向阀的入口朝向所述微型泵的出口设置。

3. 根据权利要求2所述的胶囊内窥镜,其特征在于,所述外壳体具有贯穿所述外壳体内外表面的透气孔,所述胶囊内窥镜包括防水透气膜,所述防水透气膜设置于所述透气孔在所述外壳体内壁侧的开口。

4. 根据权利要求1或2所述的胶囊内窥镜,其特征在于,所述采样组件包括夹管阀,所述夹管阀设置于所述采样孔内,所述夹管阀控制所述采样孔与所述采样腔之间连通或者断开;

所述外壳体具有贯穿所述外壳体内外表面的取样孔,所述采样组件还包括乳胶塞,所述乳胶塞设置于所述取样孔内,所述乳胶塞与所述取样孔过盈配合。

5. 根据权利要求1所述的胶囊内窥镜,其特征在于,所述外壳体包括第一壳体和第二壳体,所述第一壳体和所述第二壳体固定连接,所述第一壳体和所述第二壳体组合形成容纳腔,所述内壳体和所述摄像组件设置于所述第一壳体和所述第二壳体组合形成的容纳腔内;形成所述采样腔的壁包括所述第一壳体的内壁和所述第二壳体的内壁;

所述第一壳体采用透明材料制成,所述摄像组件的镜头朝向所述第一壳体的内壁设置;所述采样孔在所述第一壳体的外壁具有第一开口,所述第一开口位于所述摄像组件的

镜头的视野范围内。

6. 根据权利要求1所述的胶囊内窥镜,其特征在于,所述胶囊内窥镜包括连接臂,所述连接臂位于所述内壳体与所述外壳体之间,所述连接臂的一端与所述内壳体的外壁固定连接,所述连接臂的另一端与所述外壳体的内壁固定连接。

7. 根据权利要求6所述的胶囊内窥镜,其特征在于,所述连接臂与所述外壳体一体成形设置;所述连接臂的数量为多个,多个所述连接臂沿周向离散分布于所述外壳体的内壁。

8. 根据权利要求1所述的胶囊内窥镜,其特征在于,所述胶囊内窥镜还包括内核组件,所述内核组件设置于所述内壳体的内周,所述内核组件与所述摄像组件电性连接;

所述内核组件包括主控芯片、无线模块、永磁铁和电池。

胶囊内窥镜

技术领域

[0001] 本发明涉及医疗器械领域,具体涉及一种胶囊内窥镜。

背景技术

[0002] 胶囊内窥镜,由于其高可靠性、高安全性,目前已成为消化道疾病诊断的有效设备,受到了国际医疗器械领域的高度认可。在现有技术中,胶囊内窥镜通常可以对消化道中的液体样品进行采集,在胶囊内窥镜移出体外后,医护人员能够从胶囊内窥镜内取出液体样品以进行病理分析。

[0003] 然而,现有的胶囊内窥镜无法在采样过程中实时监测采样结果,一旦采样过程出现意外状况导致采样失败,操作人员则不能及时采取补救措施。

发明内容

[0004] 本发明的目的在于提供一种胶囊内窥镜,以有利于在采样过程中实时监测采样结果,提高采样成功率。

[0005] 为实现上述发明目的之一,本发明一实施方式提供了一种胶囊内窥镜,包括外壳体,以及设置于所述外壳体内周的采样组件,其中,

[0006] 所述外壳体具有贯穿所述外壳体内外表面的采样孔;

[0007] 所述胶囊内窥镜具有设置于所述外壳体内周的采样腔,所述采样组件的一端与所述采样孔连通,所述采样组件的另一端与所述采样腔连通;

[0008] 所述胶囊内窥镜还包括摄像组件,所述摄像组件的镜头朝向所述采样腔设置。

[0009] 作为本发明一实施方式的进一步改进,所述胶囊内窥镜还包括内壳体,所述内壳体设置于所述外壳体的内周,并且所述内壳体与所述外壳体固定连接;

[0010] 所述内壳体与所述外壳体间隔设置,所述内壳体与所述外壳体间隔的区域成形为所述采样腔,形成所述采样腔的壁包括所述内壳体的外壁和所述外壳体的内壁。

[0011] 作为本发明一实施方式的进一步改进,所述内壳体具有贯穿所述内壳体内外表面的安装孔,至少部分所述摄像组件设置于所述安装孔内,所述摄像组件与所述内壳体固定连接;

[0012] 所述摄像组件的镜头位于所述内壳体的外侧。

[0013] 作为本发明一实施方式的进一步改进,所述采样组件包括微型泵、第一导管和第二导管,所述微型泵设置于所述内壳体的内周,所述第一导管和所述第二导管穿过所述内壳体设置;所述第一导管的一端与所述采样孔连通,所述第一导管的另一端与所述微型泵的入口连通,所述第二导管的一端与所述采样腔连通,所述第二导管的另一端与所述微型泵的出口连通;

[0014] 所述采样组件还包括第一单向阀和第二单向阀,所述第一单向阀设置于所述第一导管内,所述第一单向阀的入口朝向所述采样孔设置;所述第二单向阀设置于所述第二导管内,所述第二单向阀的入口朝向所述微型泵的出口设置。

[0015] 作为本发明一实施方式的进一步改进,所述外壳体具有贯穿所述外壳体内外表面的透气孔,所述胶囊内窥镜包括防水透气膜,所述防水透气膜设置于所述透气孔在所述外壳体内壁侧的开口。

[0016] 作为本发明一实施方式的进一步改进,所述采样组件包括夹管阀,所述夹管阀设置于所述采样孔内,所述夹管阀控制所述采样孔与所述采样腔之间连通或者断开;

[0017] 所述外壳体具有贯穿所述外壳体内外表面的取样孔,所述采样组件还包括乳胶塞,所述乳胶塞设置于所述取样孔内,所述乳胶塞与所述取样孔过盈配合。

[0018] 作为本发明一实施方式的进一步改进,至少部分所述外壳体呈透明状,所述摄像组件的镜头朝向所述外壳体呈透明状的部分。

[0019] 作为本发明一实施方式的进一步改进,至少部分所述采样孔成形于所述外壳体呈透明状的部分,所述采样孔在所述外壳体外壁侧的开口位于所述摄像组件的镜头的视野范围内。

[0020] 作为本发明一实施方式的进一步改进,所述外壳体包括第一壳体和第二壳体,所述第一壳体和所述第二壳体固定连接,所述第一壳体和所述第二壳体组合形成容纳腔,所述内壳体和所述摄像组件设置于所述第一壳体和所述第二壳体组合形成的容纳腔内;形成所述采样腔的壁包括所述第一壳体的内壁和所述第二壳体的内壁;

[0021] 所述第一壳体采用透明材料制成,所述摄像组件的镜头朝向所述第一壳体的内壁设置;所述采样孔在所述第一壳体的外壁具有第一开口,所述第一开口位于所述摄像组件的镜头的视野范围内。

[0022] 作为本发明一实施方式的进一步改进,所述胶囊内窥镜包括连接臂,所述连接臂位于所述内壳体与所述外壳体之间,所述连接臂的一端与所述内壳体的外壁固定连接,所述连接臂的另一端与所述外壳体的内壁固定连接。

[0023] 作为本发明一实施方式的进一步改进,所述连接臂与所述外壳体一体成形设置;所述连接臂的数量为多个,多个所述连接臂沿周向离散分布于所述外壳体的内壁。

[0024] 作为本发明一实施方式的进一步改进,所述胶囊内窥镜还包括内核组件,所述内核组件设置于所述内壳体的内周,所述内核组件与所述摄像组件电性连接;

[0025] 所述内核组件包括主控芯片、无线模块、永磁铁和电池。

[0026] 与现有技术相比,本发明的有益效果在于:胶囊内窥镜通过在采样腔内设置摄像组件,使胶囊内窥镜在采样过程中其采样结果能够被实时监测,有利于提高采样成功率。

附图说明

[0027] 图1是本发明一实施方式中胶囊内窥镜的剖视示意图;

[0028] 图2是本发明中胶囊内窥镜的第二实施方式的剖视示意图;

[0029] 图3是图1中胶囊内窥镜的A-A方向的剖视示意图;

[0030] 图4是本发明中胶囊内窥镜的第三实施方式的剖视示意图。

具体实施方式

[0031] 以下将结合附图所示的具体实施方式对本发明进行详细描述。但这些实施方式并不限制本发明,本领域的普通技术人员根据这些实施方式所做出的结构、方法、或功能上的

变换均包含在本发明的保护范围内。

[0032] 结合图1,一种胶囊内窥镜100,包括外壳体1和采样组件2,其中,采样组件2设置于外壳体1的内周,采样组件2用于将外壳体1外部的介质输送至外壳体1的内部,例如,当胶囊内窥镜100在人体的消化道内工作时,介质可以是位于消化道内的液体。具体地,外壳体1具有采样孔10,采样孔10贯穿外壳体1的内外表面;胶囊内窥镜100具有采样腔20,采样腔20设置于外壳体1的内周;采样组件2的一端与采样孔10连通,采样组件2的另一端与采样腔20连通,这样,有利于使采样组件2控制采样孔10与采样腔20之间连通或者断开,从而有利于将外壳体1外部的介质经采样孔10输送至采样腔20。

[0033] 在一种实施方式,胶囊内窥镜100包括摄像组件3,摄像组件3用于拍摄图像或者录制影像。摄像组件3设置于外壳体1的内周,具体地,摄像组件3的镜头朝向采样腔20设置,或者说,摄像组件3的镜头位于采样腔20内或暴露于采样腔20内,这样,摄像组件3能够对采样腔20内的容积情况进行实时监测,有利于操作员判断胶囊内窥镜100是否采集到所需的介质样品,从而决定是否有必要采取应对措施,以提高采样成功率。例如,当采样组件2被控制开启后,在正常情况下,介质会被输送至采样腔20,这时,摄像组件3能够拍摄到位于采样腔20内的介质,操作员能够确认胶囊内窥镜100处于正常工作状态;如果采样组件2开启后摄像组件3没有拍摄到任何介质,则表示采样过程出现意外状况或者胶囊内窥镜100发生故障,操作员能够及时获知采样失败的结果,从而及时采取补救措施,例如,调整胶囊内窥镜100姿态或者保持持续采样等。

[0034] 在一种实施方式,胶囊内窥镜100包括内壳体4,其中,内壳体4设置于外壳体1的内周,并且内壳体4与外壳体1固定连接。具体地,内壳体4与外壳体1间隔设置,内壳体4与外壳体1之间间隔的区域成形为采样腔20,形成采样腔20的壁包括内壳体4的外壁和外壳体1的内壁。这样,充分利用了外壳体1的内部空间,有利于提高采样腔20的容积,从而提升胶囊内窥镜100的样品装载能力。

[0035] 在一种实施方式,内壳体4具有安装孔40,安装孔40贯穿内壳体4的内外表面,至少部分摄像组件3设置于安装孔40内,摄像组件3与内壳体4固定连接。进一步地,摄像组件3的镜头位于内壳体4的外侧,或者说摄像组件3的镜头位于内壳体4和外壳体1之间,这样,有利于使摄像组件3的镜头暴露于采样腔20内,从而有利于使摄像组件3对采样腔20的容积情况进行监测。

[0036] 具体地,在一种实施方式,摄像组件3部分嵌入安装孔40内设置,其中,摄像组件3可以与安装孔40过盈配合,也可以使摄像组件3嵌入安装孔40后通过粘接的方式固定,在该实施方式,部分摄像组件3位于内壳体4的内周,另一部分位于内壳体4的外部并暴露于采样腔20内,这样,不仅有利于提高摄像组件3安装的稳固性,同时,由于部分摄像组件3收纳于内壳体4的内周,这也有利于进一步扩大采样腔20的容积。当然,在其他实施方式,摄像组件3也可以设置一软管穿过安装孔40与内壳体4固定,摄像组件3的主体部分整体位于采样腔20内,这样有利于改变摄像组件3镜头的偏转角度,从而提高摄像组件3拍摄时的灵活性,不再详细描述。

[0037] 在一种实施方式,至少部分外壳体1呈透明状,拍摄组件的镜头朝向外壳体1呈透明状的部分。具体的,外壳体1可以部分壳体或者全部壳体采用透明材料制成,或者,外壳体1可以开设一个贯穿外壳体1内外表面的观察孔,观察孔在外壳体1的内外侧壁处的开口采

用透明材质的物体密封,例如玻璃片或者透明塑料片。摄像组件3的镜头朝向透明部分外壳体1的内壁,或者摄像组件3与透明观察孔相对设置,这样,有利于摄像组件3透过外壳体1观察胶囊内窥镜100的外部,当胶囊内窥镜100位于消化道时,使得操作员可以通过摄像组件3拍摄的图像进行消化道检查,消化区间分段等动作,明确胶囊内窥镜100到达消化道内指定区域或者病灶附近后,再决定是否开启采样,实现了胶囊内窥镜100的“消化道可视化”这一功能。

[0038] 更进一步地,在一种实施方式,至少部分采样孔10成形于外壳体1呈透明状的部分,采样孔10在外壳体1外壁侧的开口位于摄像组件3的镜头的视野范围内,为了便于理解,摄像组件3的镜头的视野范围由图1中的虚线所示出,图中两条虚线相交所形成的钝角的范围即为摄像组件3的镜头的视野范围。这样,有利于摄像组件3观察采样孔10附近的环境,这使得操作者可以确定样品归属肠道区段以及采样时的区域环境,例如,胶囊内窥镜100是否在某解剖学结构附近,消化道是否有病灶、出血、食物残渣,消化道是否有足量的消化液,或者胶囊内窥镜100是否靠近粘膜表面等。从而有利于操作员通过外部磁控设备控制胶囊内窥镜100的旋转和移动,使采样孔10位于消化道中液面的下方,或者使采样孔10靠近粘膜以采集粘液,实现了胶囊内窥镜100的“采样环境可视化”这一功能,提高了采样效率以及采样成功率,同时缩短了短采样时间。

[0039] 在一种具体的实施方式,外壳体1包括第一壳体11和第二壳体12,第一壳体11和第二壳体12固定连接,具体地,第一壳体11和第二壳体12通过点胶粘接的方式固定,当然,其他实施方式,第一壳体11和第二壳体12也可以通过螺纹连接或者卡接等方式固定,不再详细描述。第一壳体11和第二壳体12各自成形为中空状的壳体,这样,第一壳体11和第二壳体12连接时组合形成容纳腔,内壳体4和摄像组件3设置于第一壳体11和第二壳体12组合形成的容纳腔,并且,采样腔20成形为容纳腔的一部分,形成采样腔20的壁包括了第一壳体11的内壁和第二壳体12的内壁。

[0040] 第一壳体11采用透明材料制成,摄像组件3的镜头朝向第一壳体11的内壁设置,采样孔10在第一壳体11的外壁具有第一开口101,第一开口101位于摄像组件3镜头的视野范围内。这样,摄像组件3不仅能够通过透明的第一壳体11观察胶囊内窥镜100的外部,实现了“消化道可视化”这一功能,同时,摄像组件3还能通过透明的第一壳体11观察到采样孔10在外壳体1外壁侧的第一开口101,实现了“采样环境可视化”这一功能。

[0041] 此外,结合采样腔20位于摄像组件3的镜头的视野范围内,当胶囊内窥镜100采集到样品后,摄像组件3能够观察到位于采样腔20内的样品,这样,在采样过程中对采样结果实时监测,实现了“采样结果可视化”。因此,通过本实施方式的结构设计,使得胶囊内窥镜100通过一个摄像组件3就能同时实现“消化道可视化”、“采样环境可视化”以及“采样结果可视化”这三种可视化功能,有利于提高胶囊内窥镜100的采样成功率,同时降低了制造成本,有利于提高胶囊内窥镜100的实用性。

[0042] 更进一步地,在一种实施方式,采样孔10与摄像组件3镜头同向设置,或者说,采样孔10的轴线方向与摄像组件3镜头的朝向保持一致,这样不仅能够观察到采样孔10周围的环境,还能直接通过透明的外壳体1观察到采样孔10内部,有利于进一步确定胶囊内窥镜100是否采集到样品,进一步提升“采样结果可视化”的准确率。

[0043] 在一种实施方式,采样组件2包括微型泵21、第一导管22和第二导管23,其中,微型

泵21设置于内壳体4的内周,第一导管22和第二导管 23穿过内壳体4设置。具体地,第一导管22的一端与采样孔10连通,第一导管22的另一端与微型泵21的入口连通,第二导管23的一端与采样腔 20连通,第二导管23的另一端与微型泵21的出口连通。采样组件2工作时,微型泵21产生负压,位于胶囊内窥镜100外部的介质在压力的作用下经采样孔10和第一导管22进入微型泵21;随后微型泵21产生正压,位于微型泵21内部的介质在压力的作用下经第二导管23进入采样腔20,从而完成采样工作。由于内壳体4与外壳体1间隔设置,胶囊内窥镜100利用整个内部空间作为采样腔20,进入采样腔20的介质能够经过内壳体4 与外壳体1之间的间隙流向摄像组件3的镜头端,从而实现“采样结果可视化”。

[0044] 进一步地,在一种实施方式,采样组件2还包括第一单向阀24和第二单向阀25,其中,第一单向阀24设置于第一导管22内,第一单向阀24 的入口朝向采样孔10设置;第二单向阀25设置于第二导管23内,第二单向阀25的入口朝向微型泵21的出口设置。这样,有利于防止微型泵21 中的介质向采样孔10倒流,以及防止采样腔20内的介质向微型泵21倒流,从而有利于提高采样过程的稳定性。

[0045] 在一种实施方式,外壳体1还可以具有透气孔210,透气孔210贯穿外壳体1的内外表面设置。在该实施方式,胶囊内窥镜100还包括防水透气膜211,防水透气膜211设置于透气孔210在外壳体1内壁侧的开口,或者说,防水透气膜211覆盖透气孔210在外壳体1内壁侧的开口。这样,当进入采样腔20中的介质为气液混合状态时,介质中的气体能够通过防水透气膜211并且从透气孔210排出胶囊内窥镜100,而介质中的液体被保留在采样腔20内,保证了介质样品的纯度,从而在一定程度上提高了采样成功率。并且,在该实施方式,当操作员回收胶囊内窥镜100后,可以使用注射器刺破防水透气膜211取出位于采样腔20内的样品,有利于提高取样效率。在一种实施方式,透气孔210的数量可以为多个,相应地,每个透气孔210在外壳体1内壁侧的开口均设置有防水透气膜211,这样有利于提高排出气体的效率。

[0046] 结合图2,在另一实施方式,采样组件2包括夹管阀26,夹管阀26 设置于采样孔10内,具体地,夹管阀26的入口朝向采样孔10在外壳体1 外壁侧的开口,夹管阀26的出口朝向采样腔20设置,夹管阀26能够被控制打开或关闭,从而控制采样孔10与采样腔20之间连通或者断开。此外,外壳体1还具有取样孔260,取样孔260贯穿外壳体1的内外表面设置,采样组件2还包括乳胶塞27,乳胶塞27位于取样孔260内,并且乳胶塞 27与取样孔260过盈配合。在该实施方式,当胶囊内窥镜100进入人体前,操作员先使用注射器刺入乳胶塞27抽取采样腔20内的空气,使采取腔内部形成低压的真空环境,由于乳胶塞27具有弹性,当注射器拔出后,乳胶塞27会自动封闭针孔,从而使采样腔20内的真空环境得以保持。当胶囊内窥镜100进入人体到达指定区域或病灶后准备进行采样时,打开夹管阀 26,胶囊内窥镜100外部的介质在压力的作用下经采样孔10和夹管阀26 进入采样腔20,从而完成采样工作。当操作员回收胶囊内窥镜100后,再通过注射器刺入乳胶塞27吸取采样腔20内的样品。

[0047] 在该实施方式,采样组件2利用夹管阀26和乳胶塞27替代微型泵21,有利于减小内壳体4的体积,从而进一步提高采样腔20的容积;同时整个胶囊内窥镜100的质量更小,胶囊内窥镜100工作时的功耗更低,有利于进一步提高胶囊内窥镜100的实用性。并且,由于本方案的胶囊内窥镜100 同时具有“消化道可视化”、“采样环境可视化”以及“采样结果可视化”这三种功能,确保了该实施方式一次性采样同样具备较高的成功率。

[0048] 结合图3,在一种实施方式,胶囊内窥镜100包括连接臂5,连接臂5 位于内壳体4与

外壳体1之间,连接臂5的一端与内壳体4的外壁固定连接,连接臂5的另一端与外壳的内壁固定连接,这样,有利于内壳体4固定于外壳体1的内周。在一种具体的实施方式,连接臂5与外壳体1一体成形,连接臂5的一端,成形于外壳体1的内壁,连接臂5的另一端通过粘接或者卡接的方式与内壳体4的外壁固定,图3中的虚线是人为对连接臂5与外壳体1的划分,旨在理解连接臂5与外壳体1之间的结构关系。

[0049] 结合图4,在一种实施方式,连接臂5的数量为多个,多个连接臂5沿周向离散分布于外壳体1的内壁,这样,有利于提高内壳体4安装的稳定性,同时确保了介质在采样腔20之间的流通性。

[0050] 在一种实施方式,胶囊内窥镜100包括内核组件6,内核组件6设置于内壳体4的内周,内壳体4与摄像组件3电性连接,这样有利于控制摄像组件3的工作状态。其中,内壳体4采用具有良好的防水、绝缘性能的材料制成,在一种实施方式,内壳体4可以由树脂制成。具体地,内核组件6包括具有无线传输模块的主控芯片61、永磁铁62和电池63。此外,摄像组件3还包括光源模块31,光源模块31可以分布于摄像组件3的镜头的两侧,并且朝向采样腔20设置,在一种实施方式,光源模块31可以是LED灯。

[0051] 以上所述实施方式的各技术特征可以进行任意的组合,为使描述简洁,未对上述实施方式的各个技术特征所有可能的组合都进行描述,然而,只要这些技术特征的组合不存在矛盾,都应当认为是本说明记载的范围。

[0052] 以上实施方式仅用于说明本发明而并非限制本发明所描述的技术方案,尽管本说明书参照上述的实施方式对本发明已进行了详细的说明,但是,本领域的普通技术人员应当理解,所属技术领域的技术人员仍然可以对本发明进行修改或者等同替换,而一切不脱离本发明的精神和范围的技术方案及其改进,均应涵盖在本发明的权利要求范围内。

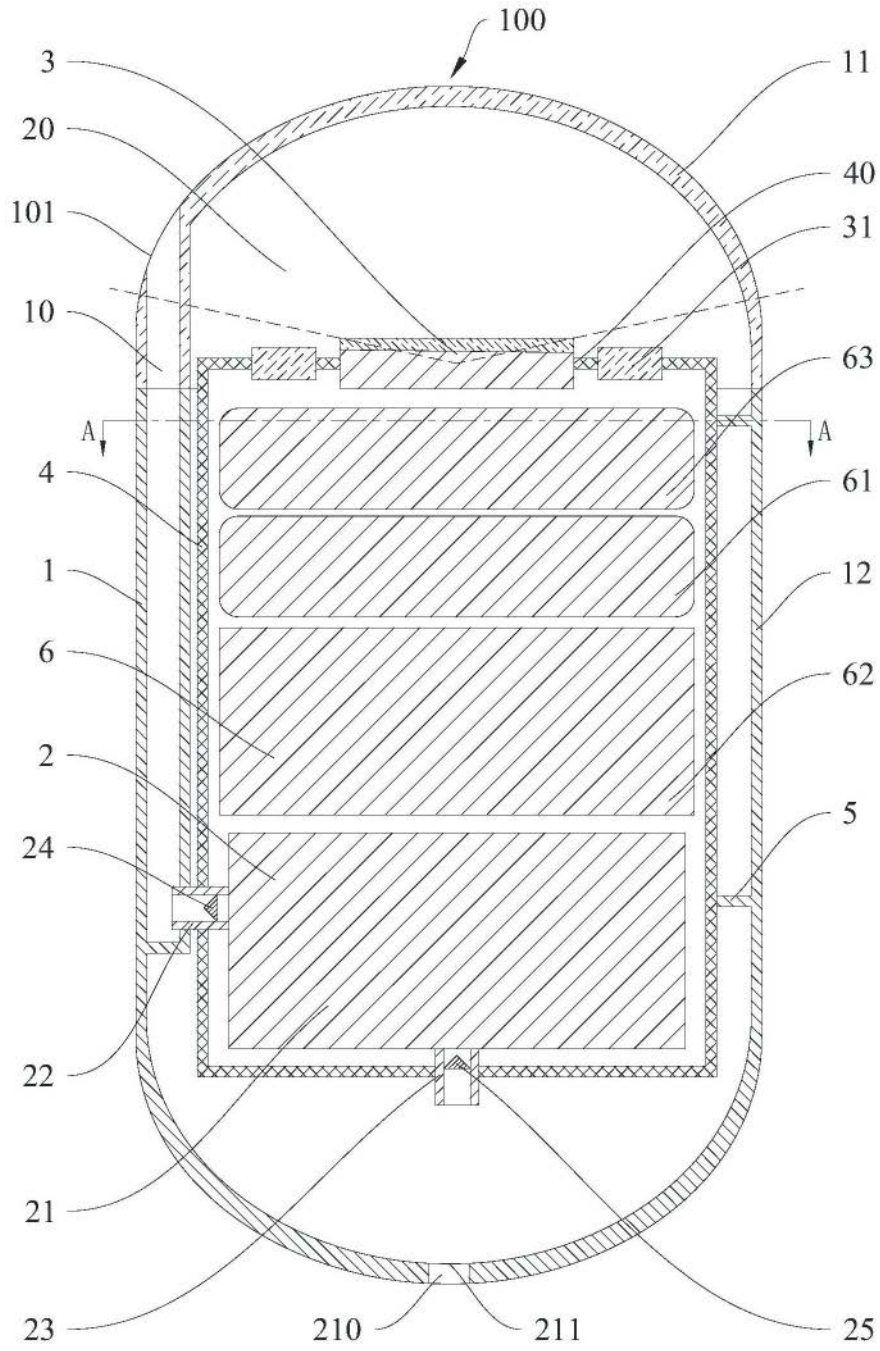


图1

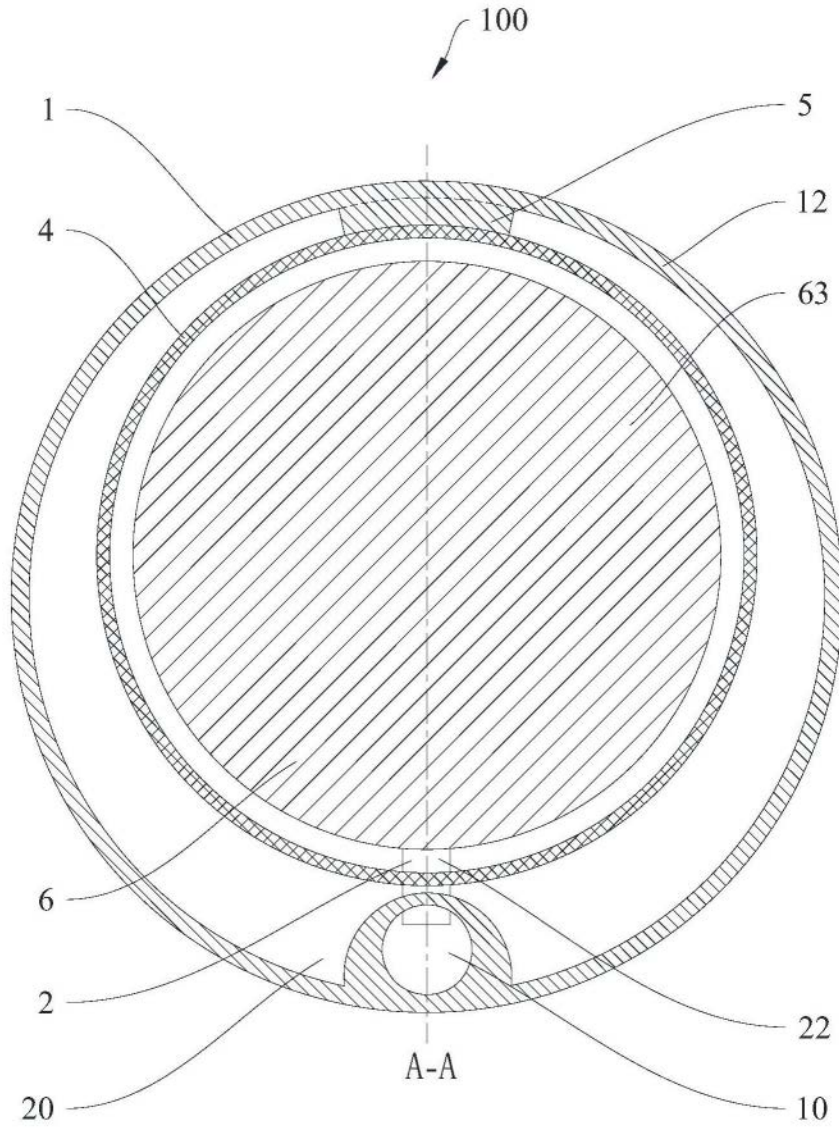


图3

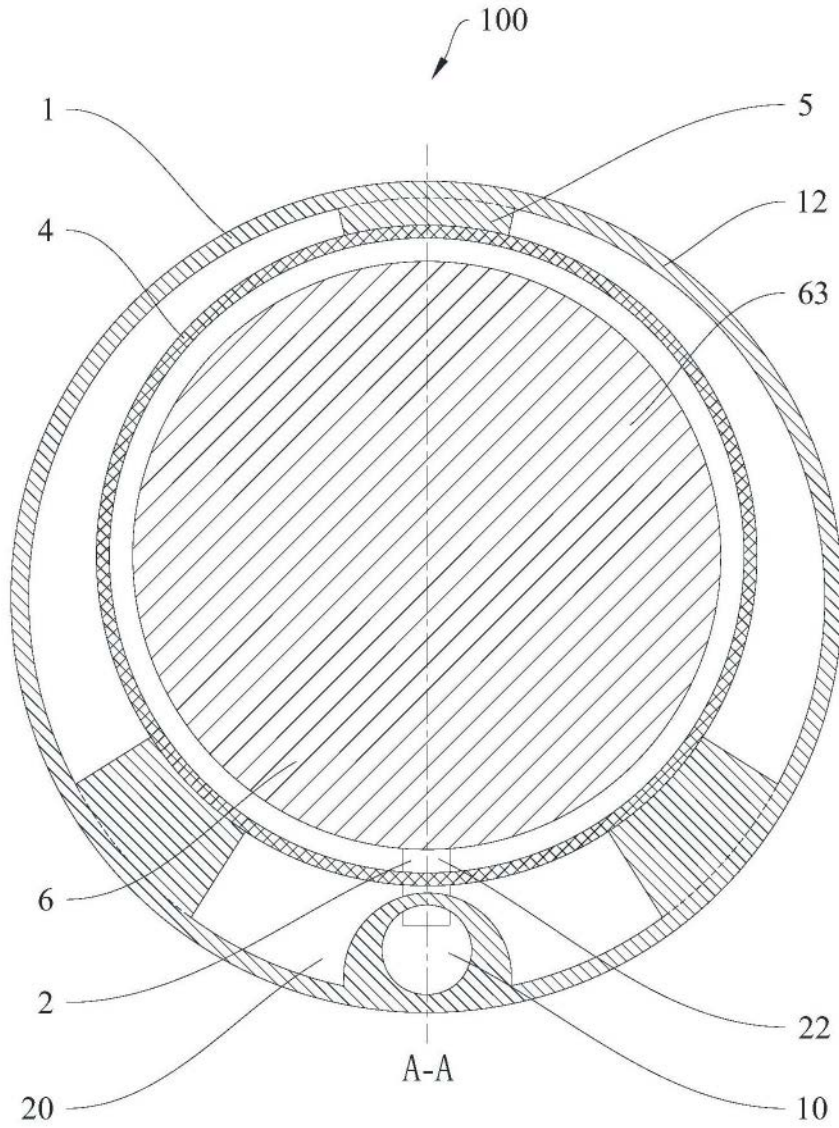


图4