

(12) NACH DEM VERTRAG ÜBER DIE INTERNATIONALE ZUSAMMENARBEIT AUF DEM GEBIET DES PATENTWESENS (PCT) VERÖFFENTLICHTE INTERNATIONALE ANMELDUNG

(19) Weltorganisation für geistiges Eigentum  
Internationales Büro



(43) Internationales Veröffentlichungsdatum  
27. April 2006 (27.04.2006)

PCT

(10) Internationale Veröffentlichungsnummer  
**WO 2006/042748 A3**

(51) Internationale Patentklassifikation:

G01N 29/04 (2006.01) G01N 29/24 (2006.01)  
G01N 29/22 (2006.01) G01N 29/44 (2006.01)  
G01N 29/27 (2006.01)

(71) Anmelder (für alle Bestimmungsstaaten mit Ausnahme von US): SMS DEMAG AG [DE/DE]; Eduard-Schloemann-Strasse 4, 40237 Düsseldorf (DE).

(21) Internationales Aktenzeichen: PCT/EP2005/011225

(72) Erfinder; und

(75) Erfinder/Anmelder (nur für US): FIGGE, Dieter [DE/DE]; Defreggerstrasse 22, 45147 Essen (DE).

(22) Internationales Anmeldedatum:

19. Oktober 2005 (19.10.2005)

(74) Anwalt: VALENTIN, Ekkehard; Valentin Gihске, Grosse, Hammerstrasse 2, 57072 Siegen (DE).

(25) Einreichungssprache:

Deutsch

(26) Veröffentlichungssprache:

Deutsch

(30) Angaben zur Priorität:

10 2004 051 020.2

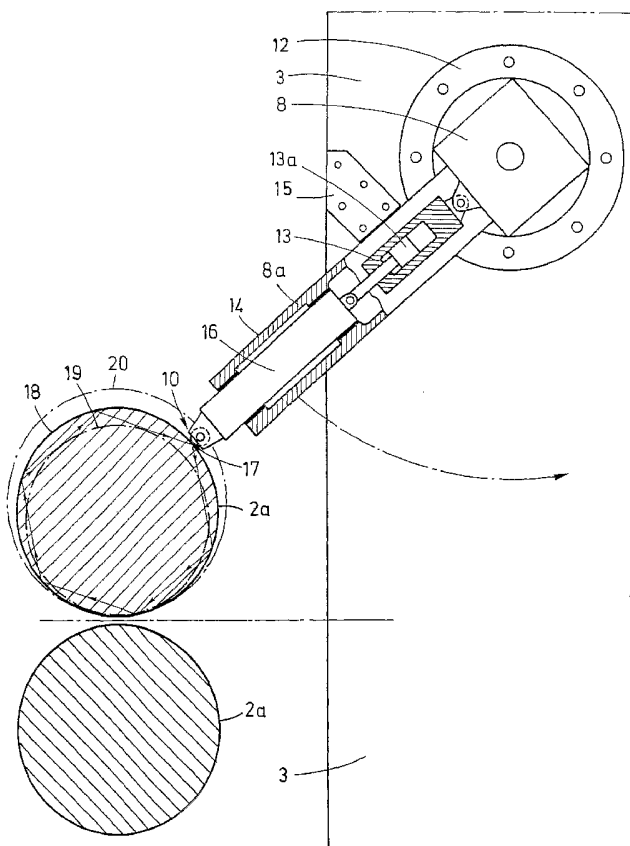
20. Oktober 2004 (20.10.2004) DE

(81) Bestimmungsstaaten (soweit nicht anders angegeben, für jede verfügbare nationale Schutzrechtsart): AE, AG, AL, AM, AT, AU, AZ, BA, BB, BG, BR, BW, BY, BZ, CA, CH, CN, CO, CR, CU, CZ, DK, DM, DZ, EC, EE, EG, ES, FI, GB, GD, GE, GH, GM, HR, HU, ID, IL, IN, IS, JP, KE, KG, KM, KP, KR, KZ, LC, LK, LR, LS, LT, LU, LV, LY,

[Fortsetzung auf der nächsten Seite]

(54) Title: METHOD, DEVICE AND CIRCUIT FOR DETECTING SURFACE DEFECTS SUCH AS CRACKS, FRACTURES AND THE LIKE ON A ROLLING MILL ROLLERS

(54) Bezeichnung: VERFAHREN VORRICHTUNG UND SCHALTUNG ZUM ERMITTELN VON OBERFLÄCHENFEHLERN, WIE BSPW. RISSE, AUSBRÜCHE U.DGL., AN EINER WALZE EINES WALZWERKS



(57) Abstract: The invention relates to a method, device and a circuit for detecting surface defects such as cracks, fractures and the like on a roller (2) for a rolling mill (1), in particular on the working rollers (2a) which are mounted with support roller (2b) on a vertical stand (3). The rollers (2) are verified for detecting defects in the operation position thereof, transversal ultrasonic waves (4a) whose frequency is approximately equal to 0.5-2 MHz are transmitted to the first end of the roller (2c) and are received on the second end (2d) thereof and during a measuring process an ultrasound transducer (5) and an ultrasound receiver (6) are pressed against the cylinder (2e) surface for a test time.

(57) Zusammenfassung: Ein Verfahren, eine Vorrichtung und eine Schaltung dienen zum Ermitteln von Oberflächenfehlern, wie bspw. Risse, Ausbrüche u. dgl., an einer Walze (2) eines Walzwerks (1), insbesondere an Arbeitswalzen (2a), die mit Stützwalzen (2b) in Ständerholmen (3) gelagert sind. Die Walzen (2) können auf Fehler in ihrer Betriebslage geprüft werden, indem erzeugte Ultraschall-Transversalwellen (4a) mit einer Frequenz von ca. 0,5 - 2 MHz an einem ersten Walzenende (2c) eingeleitet und am zweiten Walzenende (2d) empfangen werden und wobei während des Messvorgangs ein Ultraschallwellen-Übertrager (5) und ein Ultraschallwellen-Empfänger (6) für die Zeit der Prüfung fest auf die Walzenoberfläche (2e) angepresst werden.

WO 2006/042748 A3



MA, MD, MG, MK, MN, MW, MX, MZ, NA, NG, NI, NO, NZ, OM, PG, PH, PL, PT, RO, RU, SC, SD, SE, SG, SK, SL, SM, SY, TJ, TM, TN, TR, TT, TZ, UA, UG, US, UZ, VC, VN, YU, ZA, ZM, ZW.

**(84) Bestimmungsstaaten** (soweit nicht anders angegeben, für jede verfügbare regionale Schutzrechtsart): ARIPO (BW, GH, GM, KE, LS, MW, MZ, NA, SD, SL, SZ, TZ, UG, ZM, ZW), eurasisches (AM, AZ, BY, KG, KZ, MD, RU, TJ, TM), europäisches (AT, BE, BG, CH, CY, CZ, DE, DK, EE, ES, FI, FR, GB, GR, HU, IE, IS, IT, LT, LU, LV, MC, NL, PL, PT, RO, SE, SI, SK, TR), OAPI (BF, BJ, CF, CG, CI, CM, GA, GN, GQ, GW, ML, MR, NE, SN, TD, TG).

**Veröffentlicht:**

- mit internationalem Recherchenbericht
- vor Ablauf der für Änderungen der Ansprüche geltenden Frist; Veröffentlichung wird wiederholt, falls Änderungen eintreffen

**(88) Veröffentlichungsdatum des internationalen**

**Recherchenberichts:** 10. August 2006

Zur Erklärung der Zweibuchstaben-Codes und der anderen Abkürzungen wird auf die Erklärungen ("Guidance Notes on Codes and Abbreviations") am Anfang jeder regulären Ausgabe der PCT-Gazette verwiesen.

**INTERNATIONAL SEARCH REPORT**

International application No  
PCT/EP2005/011225

**A. CLASSIFICATION OF SUBJECT MATTER**  
INV. G01N29/04 G01N29/22 G01N29/27 G01N29/24 G01N29/44

According to International Patent Classification (IPC) or to both national classification and IPC

**B. FIELDS SEARCHED**

Minimum documentation searched (classification system followed by classification symbols)  
G01N

Documentation searched other than minimum documentation to the extent that such documents are included in the fields searched

Electronic data base consulted during the international search (name of data base and, where practical, search terms used)

EPO-Internal, INSPEC, WPI Data, PAJ, COMPENDEX

**C. DOCUMENTS CONSIDERED TO BE RELEVANT**

Category*	Citation of document, with indication, where appropriate, of the relevant passages	Relevant to claim No.
X	US 4 423 636 A (PLANTE ET AL) 3 January 1984 (1984-01-03)	8
Y	abstract; claim 1; figures 1-5	1-3, 6, 7, 9, 10
A	column 3, line 8 - column 8, line 68	11, 12
Y	US 6 105 431 A (DUFFILL ET AL) 22 August 2000 (2000-08-22)	1-3, 6, 7
	abstract; figure 1 column 2, line 42 - column 3, line 67	
X	US 6 341 525 B1 (TAKADA HAJIME ET AL) 29 January 2002 (2002-01-29)	8, 9, 13
Y	abstract; figures 10-13 column 16, line 16 - column 18, line 57	13
	-/--	

Further documents are listed in the continuation of Box C.

See patent family annex.

\* Special categories of cited documents :

- "A" document defining the general state of the art which is not considered to be of particular relevance
- "E" earlier document but published on or after the international filing date
- "L" document which may throw doubts on priority claim(s) or which is cited to establish the publication date of another citation or other special reason (as specified)
- "O" document referring to an oral disclosure, use, exhibition or other means
- "P" document published prior to the international filing date but later than the priority date claimed

- "T" later document published after the international filing date or priority date and not in conflict with the application but cited to understand the principle or theory underlying the invention
- "X" document of particular relevance; the claimed invention cannot be considered novel or cannot be considered to involve an inventive step when the document is taken alone
- "Y" document of particular relevance; the claimed invention cannot be considered to involve an inventive step when the document is combined with one or more other such documents, such combination being obvious to a person skilled in the art.
- "&" document member of the same patent family

Date of the actual completion of the international search

Date of mailing of the international search report

26 May 2006

13/06/2006

Name and mailing address of the ISA/  
European Patent Office, P.B. 5818 Patentlaan 2  
NL - 2280 HV Rijswijk  
Tel. (+31-70) 340-2040, Tx. 31 651 epo nl,  
Fax: (+31-70) 340-3016

Authorized officer

Uttenthaler, E

## INTERNATIONAL SEARCH REPORT

International application No  
PCT/EP2005/011225

C(Continuation). DOCUMENTS CONSIDERED TO BE RELEVANT		
Category*	Citation of document, with indication, where appropriate, of the relevant passages	Relevant to claim No.
X	GB 1 561 811 A (LAMB W C) 5 March 1980 (1980-03-05)	8,9
Y	abstract; figures 1-5 page 4, left-hand column, line 59 - page 6, right-hand column, line 111 -----	9,10
Y	KOMSKY I N: "Rolling dry-coupled transducers for ultrasonic inspections of aging aircraft structures" HEALTH MONITORING AND SMART NONDESTRUCTIVE EVALUATION OF STRUCTURAL AND BIOLOGICAL SYSTEMS III 15-17 MARCH 2004 SAN DIEGO, CA, USA, vol. 5394, no. 1, 17 March 2004 (2004-03-17), pages 201-209, XP002370280 Proceedings of the SPIE - The International Society for Optical Engineering SPIE-Int. Soc. Opt. Eng USA ISSN: 0277-786X abstract; figures 1,2 page 202, paragraph 4 - page 203, paragraph 1 -----	10
X	US 5 417 114 A (WADAKA ET AL) 23 May 1995 (1995-05-23) abstract; figure 35 column 22, line 48 - column 25, line 48 -----	13-15
Y	US 3 868 847 A (GUNKEL ET AL) 4 March 1975 (1975-03-04) abstract; figure 13 column 10, line 18 - line 54 -----	13

**INTERNATIONAL SEARCH REPORT**

International application No.  
**PCT/EP2005/011225**

**Box I Observations where certain claims were found unsearchable (Continuation of item 1 of first sheet)**

This international search report has not been established in respect of certain claims under Article 17(2)(a) for the following reasons:

1.  Claims Nos.:  
because they relate to subject matter not required to be searched by this Authority, namely:
  
2.  Claims Nos.:  
because they relate to parts of the international application that do not comply with the prescribed requirements to such an extent that no meaningful international search can be carried out, specifically:
  
3.  Claims Nos.:  
because they are dependent claims and are not drafted in accordance with the second and third sentences of Rule 6.4(a).

**Box II Observations where unity of invention is lacking (Continuation of item 2 of first sheet)**

This International Searching Authority found multiple inventions in this international application, as follows:

**SEE SUPPLEMENTAL SHEET**

1.  As all required additional search fees were timely paid by the applicant, this international search report covers all searchable claims.
2.  As all searchable claims could be searched without effort justifying an additional fee, this Authority did not invite payment of any additional fee.
3.  As only some of the required additional search fees were timely paid by the applicant, this international search report covers only those claims for which fees were paid, specifically claims Nos.:
  
4.  No required additional search fees were timely paid by the applicant. Consequently, this international search report is restricted to the invention first mentioned in the claims; it is covered by claims Nos.:

**Remark on Protest**

- The additional search fees were accompanied by the applicant's protest.  
 No protest accompanied the payment of additional search fees.

Continuation of Box III

The International Searching Authority has found that the international application contains multiple (groups of) inventions, as follows:

1. Claims 1-12

Method (claim 1) for detecting surface defects on a roll in a rolling mill, wherein transverse ultrasonic waves with a frequency between 0.5 and 2 MHz are introduced at a first roll end and received at the second roll end; also a device for carrying out the method, having a roll-shaped contact element made of steel with a stationary core made of plastic (claim 10).

2. Claims 13-15

Circuit for detecting surface defects, having a reference measurement signal latch for generating a reference measurement signal in a connected defect signal generator.

# INTERNATIONAL SEARCH REPORT

Information on patent family members

International application No PCT/EP2005/011225
---

Patent document cited in search report	Publication date	Patent family member(s)	Publication date
US 4423636	A	03-01-1984	CA 1200306 A1 04-02-1986
			EP 0081243 A2 15-06-1983
US 6105431	A	22-08-2000	AU 697833 B2 15-10-1998
			AU 5510196 A 29-11-1996
			EP 0826148 A1 04-03-1998
			WO 9636874 A1 21-11-1996
			NO 975284 A 18-11-1997
US 6341525	B1	29-01-2002	NONE
GB 1561811	A	05-03-1980	AU 506655 B2 17-01-1980
			AU 1845376 A 13-04-1978
			DE 2645274 A1 28-04-1977
			DK 452476 A 09-04-1977
			FR 2327541 A1 06-05-1977
			IT 1074730 B 20-04-1985
			JP 1321428 C 11-06-1986
			JP 52053490 A 30-04-1977
			JP 60045370 B 09-10-1985
			MX 142895 A 14-01-1981
			NL 7611197 A 13-04-1977
NO 763393 A 13-04-1977			
US 5417114	A	23-05-1995	US 5415045 A 16-05-1995
US 3868847	A	04-03-1975	NONE

INTERNATIONALER RECHERCHENBERICHT

Internationales Aktenzeichen  
PCT/EP2005/011225

<b>A. KLASSIFIZIERUNG DES ANMELDUNGSGEGENSTANDES</b> INV. G01N29/04 G01N29/22 G01N29/27 G01N29/24 G01N29/44		
Nach der Internationalen Patentklassifikation (IPC) oder nach der nationalen Klassifikation und der IPC		
<b>B. RECHERCHIERTE GEBIETE</b> Recherchiertes Mindestprüfstoff (Klassifikationssystem und Klassifikationssymbole) G01N		
Recherchierte, aber nicht zum Mindestprüfstoff gehörende Veröffentlichungen, soweit diese unter die recherchierten Gebiete fallen		
Während der internationalen Recherche konsultierte elektronische Datenbank (Name der Datenbank und evtl. verwendete Suchbegriffe) EPO-Internal, INSPEC, WPI Data, PAJ, COMPENDEX		
<b>C. ALS WESENTLICH ANGESEHENE UNTERLAGEN</b>		
Kategorie*	Bezeichnung der Veröffentlichung, soweit erforderlich unter Angabe der in Betracht kommenden Teile	Betr. Anspruch Nr.
X	US 4 423 636 A (PLANTE ET AL) 3. Januar 1984 (1984-01-03)	8
Y	Zusammenfassung; Anspruch 1; Abbildungen 1-5	1-3, 6, 7, 9, 10
A	Spalte 3, Zeile 8 - Spalte 8, Zeile 68	11, 12
Y	US 6 105 431 A (DUFFILL ET AL) 22. August 2000 (2000-08-22) Zusammenfassung; Abbildung 1 Spalte 2, Zeile 42 - Spalte 3, Zeile 67	1-3, 6, 7
X	US 6 341 525 B1 (TAKADA HAJIME ET AL) 29. Januar 2002 (2002-01-29)	8, 9, 13
Y	Zusammenfassung; Abbildungen 10-13 Spalte 16, Zeile 16 - Spalte 18, Zeile 57	13
	-/--	
<input checked="" type="checkbox"/> Weitere Veröffentlichungen sind der Fortsetzung von Feld C zu entnehmen <input checked="" type="checkbox"/> Siehe Anhang Patentfamilie		
* Besondere Kategorien von angegebenen Veröffentlichungen : "A" Veröffentlichung, die den allgemeinen Stand der Technik definiert, aber nicht als besonders bedeutsam anzusehen ist "E" älteres Dokument, das jedoch erst am oder nach dem internationalen Anmeldedatum veröffentlicht worden ist "L" Veröffentlichung, die geeignet ist, einen Prioritätsanspruch zweifelhaft erscheinen zu lassen, oder durch die das Veröffentlichungsdatum einer anderen im Recherchenbericht genannten Veröffentlichung belegt werden soll oder die aus einem anderen besonderen Grund angegeben ist (wie ausgeführt) "O" Veröffentlichung, die sich auf eine mündliche Offenbarung, eine Benutzung, eine Ausstellung oder andere Maßnahmen bezieht "P" Veröffentlichung, die vor dem internationalen Anmeldedatum, aber nach dem beanspruchten Prioritätsdatum veröffentlicht worden ist "T" Spätere Veröffentlichung, die nach dem internationalen Anmeldedatum oder dem Prioritätsdatum veröffentlicht worden ist und mit der Anmeldung nicht kollidiert, sondern nur zum Verständnis des der Erfindung zugrundeliegenden Prinzips oder der ihr zugrundeliegenden Theorie angegeben ist "X" Veröffentlichung von besonderer Bedeutung; die beanspruchte Erfindung kann allein aufgrund dieser Veröffentlichung nicht als neu oder auf erfinderischer Tätigkeit beruhend betrachtet werden "Y" Veröffentlichung von besonderer Bedeutung; die beanspruchte Erfindung kann nicht als auf erfinderischer Tätigkeit beruhend betrachtet werden, wenn die Veröffentlichung mit einer oder mehreren anderen Veröffentlichungen dieser Kategorie in Verbindung gebracht wird und diese Verbindung für einen Fachmann naheliegend ist "&" Veröffentlichung, die Mitglied derselben Patentfamilie ist		
Datum des Abschlusses der internationalen Recherche  <b>26. Mai 2006</b>		Absenddatum des internationalen Recherchenberichts  <b>13/06/2006</b>
Name und Postanschrift der Internationalen Recherchenbehörde Europäisches Patentamt, P.B. 5818 Patentlaan 2 NL - 2280 HV Rijswijk Tel. (+31-70) 340-2040, Tx. 31 651 epo nl, Fax: (+31-70) 340-3016		Bevollmächtigter Bediensteter  <b>Utenthaler, E</b>



## C. (Fortsetzung) ALS WESENTLICH ANGESEHENE UNTERLAGEN

Kategorie*	Bezeichnung der Veröffentlichung, soweit erforderlich unter Angabe der in Betracht kommenden Teile	Betr. Anspruch Nr.
X	GB 1 561 811 A (LAMB W C) 5. März 1980 (1980-03-05)	8,9
Y	Zusammenfassung; Abbildungen 1-5 Seite 4, linke Spalte, Zeile 59 - Seite 6, rechte Spalte, Zeile 111	9,10
Y	KOMSKY I N: "Rolling dry-coupled transducers for ultrasonic inspections of aging aircraft structures" HEALTH MONITORING AND SMART NONDESTRUCTIVE EVALUATION OF STRUCTURAL AND BIOLOGICAL SYSTEMS III 15-17 MARCH 2004 SAN DIEGO, CA, USA, Bd. 5394, Nr. 1, 17. März 2004 (2004-03-17), Seiten 201-209, XP002370280 Proceedings of the SPIE - The International Society for Optical Engineering SPIE-Int. Soc. Opt. Eng USA ISSN: 0277-786X Zusammenfassung; Abbildungen 1,2 Seite 202, Absatz 4 - Seite 203, Absatz 1	10
X	US 5 417 114 A (WADAKA ET AL) 23. Mai 1995 (1995-05-23) Zusammenfassung; Abbildung 35 Spalte 22, Zeile 48 - Spalte 25, Zeile 48	13-15
Y	US 3 868 847 A (GUNKEL ET AL) 4. März 1975 (1975-03-04) Zusammenfassung; Abbildung 13 Spalte 10, Zeile 18 - Zeile 54	13

## INTERNATIONALER RECHERCHENBERICHT

Internationales Aktenzeichen  
PCT/EP2005/011225

Feld II Bemerkungen zu den Ansprüchen, die sich als nicht recherchierbar erwiesen haben (Fortsetzung von Punkt 2 auf Blatt 1)

Gemäß Artikel 17(2)a) wurde aus folgenden Gründen für bestimmte Ansprüche kein Recherchenbericht erstellt:

1.  Ansprüche Nr.  
weil sie sich auf Gegenstände beziehen, zu deren Recherche die Behörde nicht verpflichtet ist, nämlich
  
2.  Ansprüche Nr.  
weil sie sich auf Teile der internationalen Anmeldung beziehen, die den vorgeschriebenen Anforderungen so wenig entsprechen, daß eine sinnvolle internationale Recherche nicht durchgeführt werden kann, nämlich
  
3.  Ansprüche Nr.  
weil es sich dabei um abhängige Ansprüche handelt, die nicht entsprechend Satz 2 und 3 der Regel 6.4 a) abgefaßt sind.

Feld III Bemerkungen bei mangelnder Einheitlichkeit der Erfindung (Fortsetzung von Punkt 3 auf Blatt 1)

Die internationale Recherchenbehörde hat festgestellt, daß diese internationale Anmeldung mehrere Erfindungen enthält:

siehe Zusatzblatt

1.  Da der Anmelder alle erforderlichen zusätzlichen Recherchegebühren rechtzeitig entrichtet hat, erstreckt sich dieser internationale Recherchenbericht auf alle recherchierbaren Ansprüche.
  
2.  Da für alle recherchierbaren Ansprüche die Recherche ohne einen Arbeitsaufwand durchgeführt werden konnte, der eine zusätzliche Recherchegebühr gerechtfertigt hätte, hat die Behörde nicht zur Zahlung einer solchen Gebühr aufgefordert.
  
3.  Da der Anmelder nur einige der erforderlichen zusätzlichen Recherchegebühren rechtzeitig entrichtet hat, erstreckt sich dieser internationale Recherchenbericht nur auf die Ansprüche, für die Gebühren entrichtet worden sind, nämlich auf die Ansprüche Nr.
  
4.  Der Anmelder hat die erforderlichen zusätzlichen Recherchegebühren nicht rechtzeitig entrichtet. Der internationale Recherchenbericht beschränkt sich daher auf die in den Ansprüchen zuerst erwähnte Erfindung; diese ist in folgenden Ansprüchen erfaßt:

Bemerkungen hinsichtlich eines Widerspruchs

- Die zusätzlichen Gebühren wurden vom Anmelder unter Widerspruch gezahlt.
- Die Zahlung zusätzlicher Recherchegebühren erfolgte ohne Widerspruch.

WEITERE ANGABEN

PCT/ISA/ 210

Die internationale Recherchenbehörde hat festgestellt, dass diese internationale Anmeldung mehrere (Gruppen von) Erfindungen enthält, nämlich:

1. Ansprüche: 1-12

Verfahren (Anspruch 1) zur Ermittlung von Oberflächeneffekten an einer Walze eines Walzwerks, wobei Ultraschalltransversalwellen mit einer Frequenz von 0,5-2 Mhz an einem ersten Walzenende eingeleitet und am zweiten Walzenende empfangen werden sowie Vorrichtung zur Durchführung des Verfahrens mit einem rollenförmigen Kontaktkörper aus Stahl mit einem stationären Kernteil aus Kunststoff (Anspruch 10)

---

2. Ansprüche: 13-15

Schaltung zur Ermittlung von Oberflächenfehlern mit einem Mustermesssignalpeicher zum Erzeugen eines Mustermesssignals in einem angeschlossenen Fehlersignalerzeuger.

---

**INTERNATIONALE RECHERCHENBERICHT**

Angaben zu Veröffentlichungen, die zur selben Patentfamilie gehören

Internationales Aktenzeichen

PCT/EP2005/011225

Im Recherchenbericht angeführtes Patentdokument		Datum der Veröffentlichung	Mitglied(er) der Patentfamilie		Datum der Veröffentlichung
US 4423636	A	03-01-1984	CA	1200306 A1	04-02-1986
			EP	0081243 A2	15-06-1983
US 6105431	A	22-08-2000	AU	697833 B2	15-10-1998
			AU	5510196 A	29-11-1996
			EP	0826148 A1	04-03-1998
			WO	9636874 A1	21-11-1996
			NO	975284 A	18-11-1997
US 6341525	B1	29-01-2002	KEINE		
GB 1561811	A	05-03-1980	AU	506655 B2	17-01-1980
			AU	1845376 A	13-04-1978
			DE	2645274 A1	28-04-1977
			DK	452476 A	09-04-1977
			FR	2327541 A1	06-05-1977
			IT	1074730 B	20-04-1985
			JP	1321428 C	11-06-1986
			JP	52053490 A	30-04-1977
			JP	60045370 B	09-10-1985
			MX	142895 A	14-01-1981
			NL	7611197 A	13-04-1977
			NO	763393 A	13-04-1977
US 5417114	A	23-05-1995	US	5415045 A	16-05-1995
US 3868847	A	04-03-1975	KEINE		