



(12) 实用新型专利

(10) 授权公告号 CN 205046645 U

(45) 授权公告日 2016. 02. 24

(21) 申请号 201520128699. X

(22) 申请日 2015. 03. 04

(73) 专利权人 余飞

地址 010050 内蒙古自治区呼和浩特市金川
开发区金五路花样年华小区9栋6单元
302室

(72) 发明人 余飞

(51) Int. Cl.

E03D 1/00(2006. 01)

E03C 1/14(2006. 01)

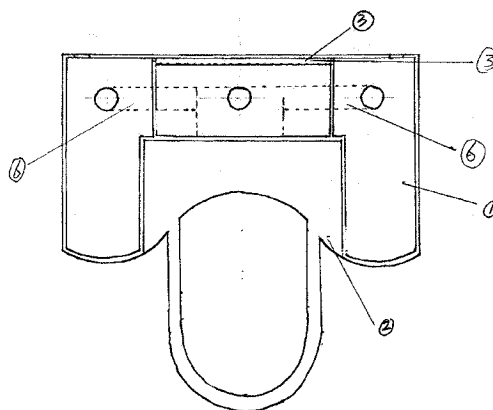
权利要求书1页 说明书2页 附图2页

(54) 实用新型名称

坐便器与洗漱盆

(57) 摘要

本实用新型涉及一种座便器与洗漱盆,是一种能方便的将洗漱后较洁净的水回收利用的洗漱盆与坐便器配套体。它是在现有坐便器的基础上在其水箱两侧各增加一个L形副水箱,利用副水箱与洗漱盆的高差回收洗漱后可利用的水。洗漱盆增加一个排水口通过连接管与副水箱连接。副水箱的水量通过安装的浮筒观察。副水箱的冲洗管与主水箱冲洗阀下的分水腔连接、共用。



1. 坐便器与洗漱盆,在坐便器方面增加两个 L 形扶手式副水箱,一个联接管、两个冲洗管、两套浮筒装置、一根溢流管、一套进水装置、两套冲洗阀及按钮,在洗漱盆方面增加一个排水口,其特征是洗漱盆的位置较高排水口与坐便器的副水箱通过连接管顺坡连接。
2. 根据权利要求 1 所述的坐便器与洗漱盆,其两个副水箱通过洗漱盆补水。
3. 根据权利要求 1 所述的坐便器与洗漱盆,其两个副水箱通过高位联接管联通。
4. 根据权利要求 1 所述的坐便器与洗漱盆,其副水箱的进水装置由进水管、U 型弯、过滤器顺序连接组成。
5. 根据权利要求 1 所述的坐便器与洗漱盆,其副水箱的冲洗管与主水箱下的分水腔连接。
6. 根据权利要求 1 所述的坐便器与洗漱盆,其副水箱的水位是通过设置在副水箱内的浮筒观察,浮筒的导向凸台与副水箱盖为一整体。
7. 根据权利要求 1 所述的坐便器与洗漱盆,其溢流口与位置较高排水口连接。

坐便器与洗漱盆

技术领域

[0001] 本实用新型是能将洗漱后较洁净的水回收并二次利用的坐便器和洗漱盆。

背景技术

[0002] 在人们日常生活中洗漱和冲洗坐便器用水要占生活用水的绝大部分,而每天洗漱后完全能冲洗坐便器的水却由于二次利用比较麻烦而被人们直接排出,造成很大的浪费。

发明内容

[0003] 本实用新型主要解决的是克服背景中的不足,提供一种更加节水的坐便器和洗漱盆。不仅外形美观、使用舒适,而且使节水变得更加方便简单。

[0004] 本实用新型要解决其问题所采取的技术方案是:在现有坐便器水箱两侧各增加一个L形扶手式副水箱,将洗漱盆的排水口设置为两个,其中位置较高的一个与坐便器的副水箱连接,另一个与室内排水系统连接,利用洗漱盆与坐便器副水箱的高差收集较洁净的洗漱水。当洗漱后的水较洁净时打开洗漱盆的高位排水口、将水收集到副水箱内,当洗漱后的水较浑浊时打开洗漱盆的低位排水口排走。在两副水箱靠近主水箱处分别设置一个浮筒以测量副水箱内的水量,并在浮筒上涂上三种不同的且醒目的颜色,分别代表副水箱内的水量不可用、可冲洗小便、可冲洗大便。

[0005] 本实用新型的有益效果是:方便人们对水资源的重复利用,可以大量节约生活用水。

附图说明

[0006] 图1为坐便器的平面图

[0007] 图2为坐便器剖面图

[0008] 图3为洗漱盆剖面图

[0009] 图4进水管在副水箱内安装示意图

[0010] 图5为坐便器盖导向凸台及浮筒剖面图

[0011] 1. 副水箱,2 翼缘板,3. 联通管,4. 进水口,5. 副水箱球塞,6. 副水箱冲水管,7. 分水腔,8. 洗漱池至水箱连接口,9. 橡胶密封圈,10. 洗漱池与副水箱连接管,11. 洗漱池溢流管口,12. 洗漱池排水管,13. 180度u型弯,14. 密目过滤网,15. 浮筒,16. 副水箱盖,17. 导向凸台,18. 配重。

具体实施方式

[0012] 在图1中,L型扶手式副水箱(1)与翼缘板(2)、副水箱间联通管(3)、副水箱冲水管(6)均与坐便器整体制造以增加副水箱(1)牢固性和各节点的密封性。翼缘板(2)的设置是为防止肥胖人群无法使用。联通管(3)设置在主水箱的前后两边均可。

[0013] 在图2中,溢流管不高于连通管(3)的顶部、不高于进水口(4)的底部,溢流管只

在两个副水箱 (1) 的其中一个中设置,溢流管的泄水量大于进水管 (10) 的最大进水量。两个预留进水口 (4) 在安装时使用距离洗漱盆较近的一个、另一个堵塞。副水箱冲洗管 (6) 与分水腔 (7) 连接。球塞 (5) 重量应适度加大,以防止副水箱 (1) 无水时使用主水箱冲水发生倒灌。

[0014] 在图 3 中,洗漱盆设置两个排水口 (8) 和 (12),其中排水口 (12) 与室内排水系统连接,排水口 (8) 与进水管 (10) 连接,接头处用橡胶圈密封。考虑到有的洗漱盆距离墙面较近,导致排水口 (8) 与连接管 (10) 不易或无法安装,可将排水口 (8) 与墙面平行设置。溢流口 (11) 与排水口 (8) 连接。

[0015] 在图 4 中,进水管 (10) 伸入副水箱 (1) 的管段上安装 180°U 型弯 (13),在进水管 (10) 的出口处安装密目过滤器。

[0016] 在图 5 中,浮筒 (15) 穿入副水箱盖 (16) 和导向凸台 (17) 的孔中,并在浮筒下端设置配重 (18) 以保证浮筒 (15) 上下自由浮动。

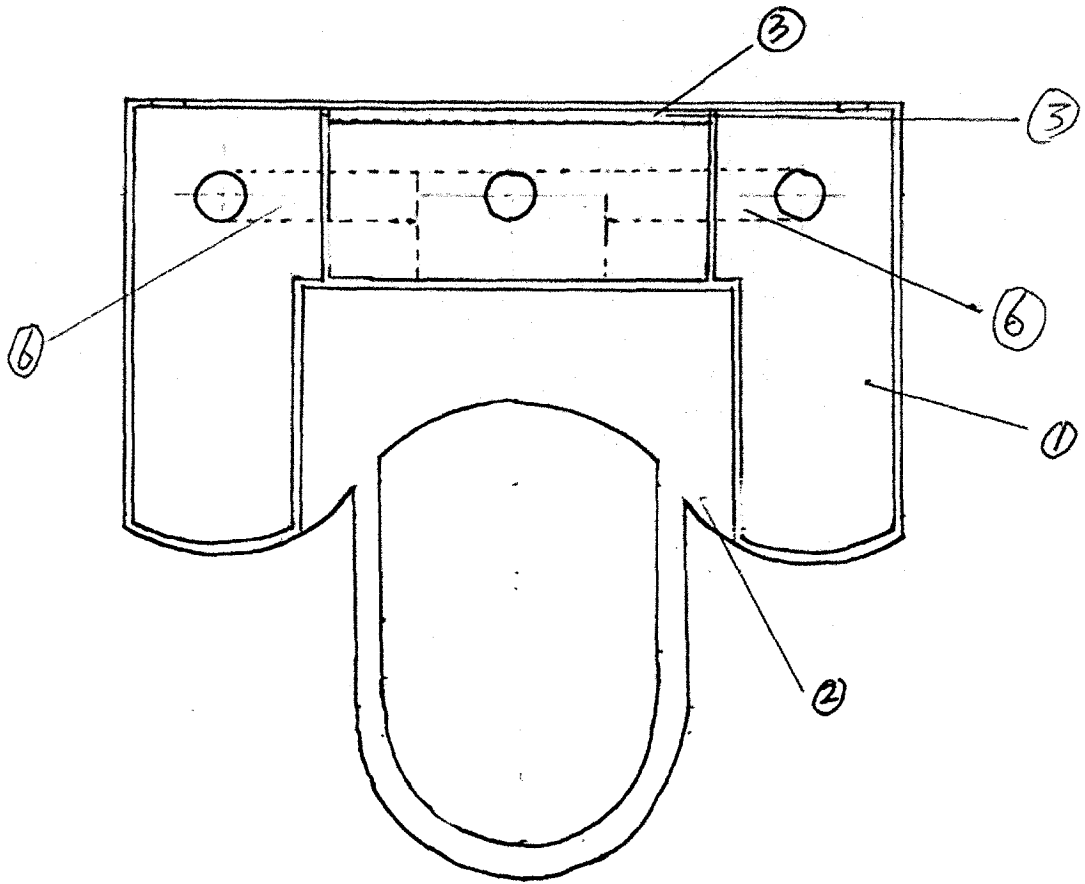


图 1

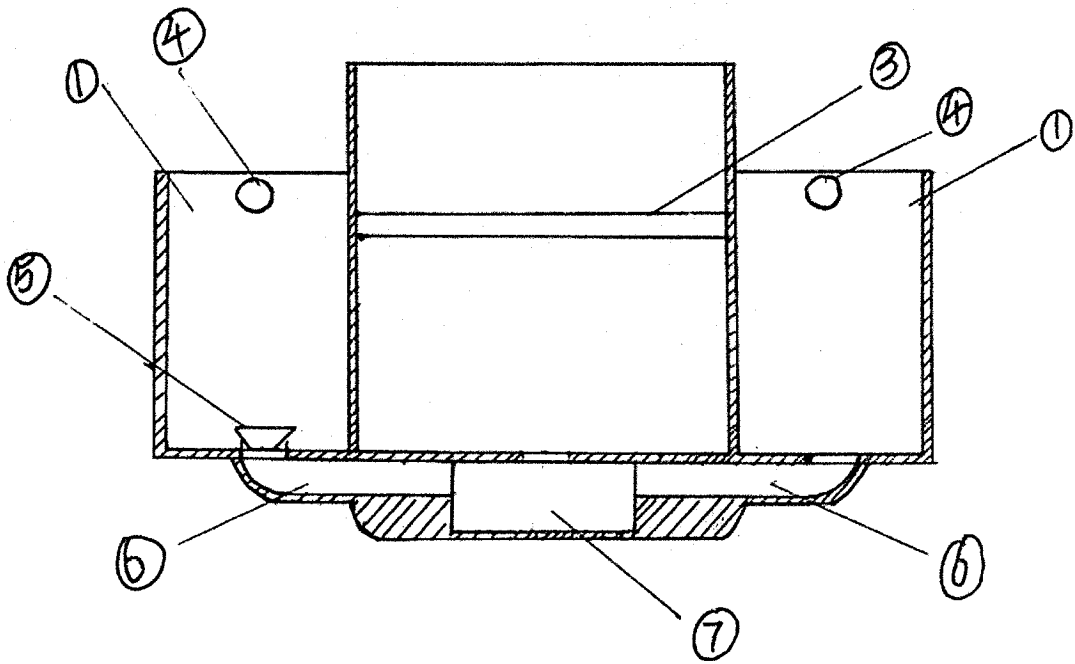


图 2

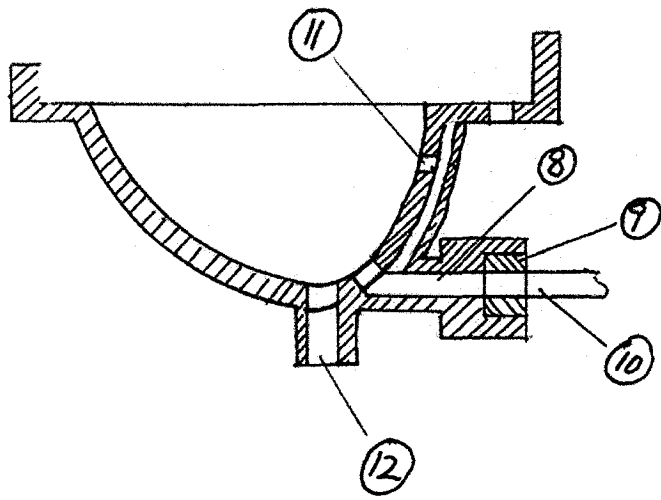


图 3

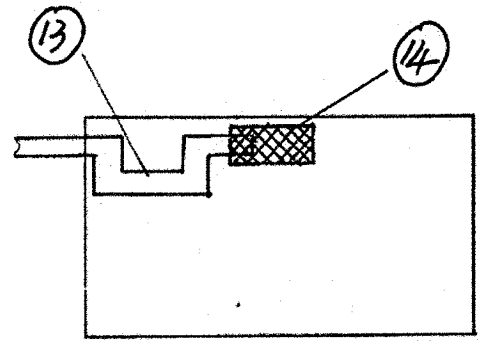


图 4

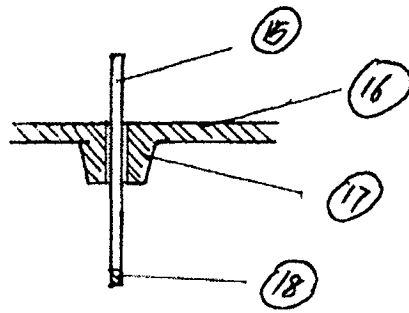


图 5