



(12)实用新型专利

(10)授权公告号 CN 206182532 U

(45)授权公告日 2017.05.24

(21)申请号 201620884379.1

(22)申请日 2016.08.15

(73)专利权人 尹誉锟

地址 276800 山东省日照市东港区威海路  
80号39号楼1单元301室

(72)发明人 尹誉锟

(74)专利代理机构 北京华仲龙腾专利代理事务  
所(普通合伙) 11548

代理人 姜庆梅

(51)Int.Cl.

A45B 3/00(2006.01)

A45B 3/04(2006.01)

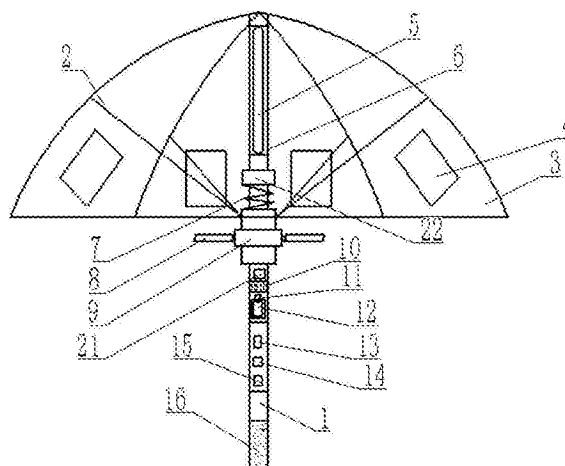
权利要求书1页 说明书2页 附图1页

(54)实用新型名称

一种具有照明散热功能的太阳能伞

(57)摘要

本实用新型提供了一种具有照明散热功能的太阳能伞,包括伞柄、伞骨和伞布;所述伞柄设有透明部、拉伸弹簧、直流电动机、音乐播放器、USB接口、防滑手持部和蓄电装置;所述透明部设有LED灯;所述LED灯设有灯开关,LED灯连接蓄电装置;所述直流电动机设有风扇和风扇开关,直流电动机连接蓄电装置;所述音乐播放器设有USB接口和播放器开关;所述USB接口设有USB保护盖;所述伞骨设置有若干根,伞骨连接伞布;所述伞布设有太阳能光板和循环软管;所述太阳能光板设置有若干个,太阳能光板镶嵌在伞布上;所述循环软管设有循环泵、制冷器和制热器,循环软管内装有水;所述循环泵、制冷器和制热器连接温度调节按钮和蓄电装置;本实用新型功能多样,实用性强。



1. 一种具有照明散热功能的太阳能伞,包括伞柄(1)、伞骨(2)和伞布(3);其特征在于,所述伞柄(1)设有透明部(6)、拉伸弹簧(7)、直流电动机(9)、音乐播放器(10)、USB接口(12)、防滑手持部(16)和蓄电装置(22);所述透明部(6)设有LED灯(5);所述LED灯(5)设有灯开关(13),LED灯(5)连接蓄电装置(22);所述灯开关(13)设置在伞柄(1)中部;所述直流电动机(9)设有风扇(8)和风扇开关(21),直流电动机(9)连接蓄电装置(22);所述风扇(8)设置在直流电动机(9)上,风扇(8)采用软塑料制成;所述风扇开关(21)设置在直流电动机(9)下方,连接风扇(8)和直流电动机(9);所述音乐播放器(10)设有USB接口(12)和播放器开关(15),音乐播放器(10)连接USB接口(12)和播放器开关(15);所述USB接口(12)设有USB保护盖(11);所述防滑手持部(16)设置在伞柄最下端;所述伞骨(2)设置有若干根,伞骨(2)连接伞布(3);所述伞布(3)设有太阳能光板(4)和循环软管(20);所述太阳能光板(4)设置有若干个,太阳能光板(4)镶嵌在伞布(3)上;所述循环软管(20)设有循环泵(17)、制冷器(18)和制热器(19),循环软管(20)内装有水;所述循环泵(17)、制冷器(18)和制热器(19)连接温度调节按钮(14)和蓄电装置(22);所述透明部(6)采用耐高温材料制成;所述蓄电装置(22)连接太阳能光板(4)、LED灯(5)和直流电动机(9)。

## 一种具有照明散热功能的太阳能伞

### 技术领域

[0001] 本实用新型涉及一种太阳能设备,具体是一种具有照明散热功能的太阳能伞。

### 背景技术

[0002] 太阳能是一种清洁能源,善加利用必然造福人类,遮阳伞,是夏天必备装备,能够接受大量太阳能,充分利用这部分太阳能转化为其他能量,节约成本,清洁可靠。

### 实用新型内容

[0003] 本实用新型的目的在于提供一种具有照明散热功能的太阳能伞,以解决上述背景技术中提出的问题。

[0004] 为解决上述技术问题,本实用新型提供了如下技术方案:

[0005] 一种具有照明散热功能的太阳能伞,包括伞柄、伞骨和伞布;所述伞柄设有透明部、拉伸弹簧、直流电动机、音乐播放器、USB接口、防滑手持部和蓄电装置;所述透明部设有LED灯;所述LED灯设有灯开关,LED灯连接蓄电装置;所述灯开关设置在伞柄中部;所述直流电动机设有风扇和风扇开关,直流电动机连接蓄电装置;所述风扇设置在直流电动机上,风扇采用软塑料制成;所述风扇开关设置在直流电动机下方,连接风扇和直流电动机;所述音乐播放器设有USB接口和播放器开关,音乐播放器连接USB接口和播放器开关;所述USB接口设有USB保护盖;所述防滑手持部设置在伞柄最下端;所述伞骨设置有若干根,伞骨连接伞布;所述伞布设有太阳能光板和循环软管;所述太阳能光板设置有若干个,太阳能光板镶嵌在伞布上;所述循环软管设有循环泵、制冷器和制热器,循环软管内装有水;所述循环泵、制冷器和制热器连接温度调节按钮和蓄电装置。

[0006] 作为本实用新型进一步的方案:所述透明部采用耐高温材料制成。

[0007] 作为本实用新型再进一步的方案:所述蓄电装置连接太阳能光板、LED灯和直流电动机。

[0008] 与现有技术相比,本实用新型的有益效果是:

[0009] 根据使用者要求,开启风扇开关能够打开风扇进行清凉,开启温度调节按钮能够具体调节温度,开启灯开关能够打开LED灯进行照明,一切电能均由蓄电装置提供,蓄电装置连接太阳能光板,太阳能光板将太阳能转化为电能储存在蓄电装置内,完全使用太阳能,安全方便。

### 附图说明

[0010] 图1为具有照明散热功能的太阳能伞的结构示意图;

[0011] 图2为具有照明散热功能的太阳能伞的伞布的结构示意图。

[0012] 图中:1-伞柄,2-伞骨,3-伞布,4-太阳能光板,5-LED灯,6-透明部,7-拉伸弹簧,8-风扇,9-直流电动机,10-音乐播放器,11-USB保护盖,12-USB接口,13-灯开关,14-温度调节按钮,15-播放器开关,16-防滑手持部,17-循环泵,18-制冷器,19-制热器,20-循环软管,

21-风扇开关,22-蓄电装置。

### 具体实施方式

[0013] 下面结合具体实施方式对本专利的技术方案作进一步详细地说明。

[0014] 请参阅图1-2,本实施例提供了一种具有照明散热功能的太阳能伞,包括伞柄1、伞骨2和伞布3;所述伞柄1设有透明部6、拉伸弹簧7、直流电动机9、音乐播放器10、USB接口12、防滑手持部16和蓄电装置22;所述透明部6设有LED灯5,透明部6采用耐高温材料制成;所述LED灯5设有灯开关13,LED灯5连接蓄电装置22;所述灯开关13设置在伞柄1中部,通过内部线路连接LED灯5;所述直流电动机9设有风扇8和风扇开关21,直流电动机9连接蓄电装置22;所述风扇8设置在直流电动机9上,风扇8采用软塑料制成,能够折叠;所述风扇开关21设置在直流电动机9下方,通过内部线路连接风扇8和直流电动机9;所述音乐播放器10设有USB接口12和播放器开关15,音乐播放器10通过内部线路连接USB接口12和播放器开关15;所述USB接口12设有USB保护盖11,USB接口12连接音乐播放设备能够播放音乐;所述防滑手持部16设置在伞柄最下端,能够防滑;所述蓄电装置22连接太阳能光板4、LED灯5和直流电动机9,蓄电装置5能够蓄电和放电;所述伞骨2设置有若干根,伞骨2连接伞布3;所述伞布3设有太阳能光板4和循环软管20;所述太阳能光板4设置有若干个,太阳能光板4镶嵌在伞布3上;所述循环软管20设有循环泵17、制冷器18和制热器19,循环软管20内装有水;所述循环泵17、制冷器18和制热器19连接温度调节按钮14和蓄电装置22;根据使用者要求,开启风扇开关21能够打开风扇8进行清凉,开启温度调节按钮14能够具体调节温度,开启灯开关13能够打开LED灯5进行照明,一切电能均由蓄电装置22提供,蓄电装置22连接太阳能光板4,太阳能光板4将太阳能转化为电能储存在蓄电装置22内,完全使用太阳能,安全方便。

[0015] 上面对本专利的较佳实施方式作了详细说明,但是本专利并不限于上述实施方式,在本领域的普通技术人员所具备的知识范围内,还可以在不脱离本专利宗旨的前提下做出各种变化。

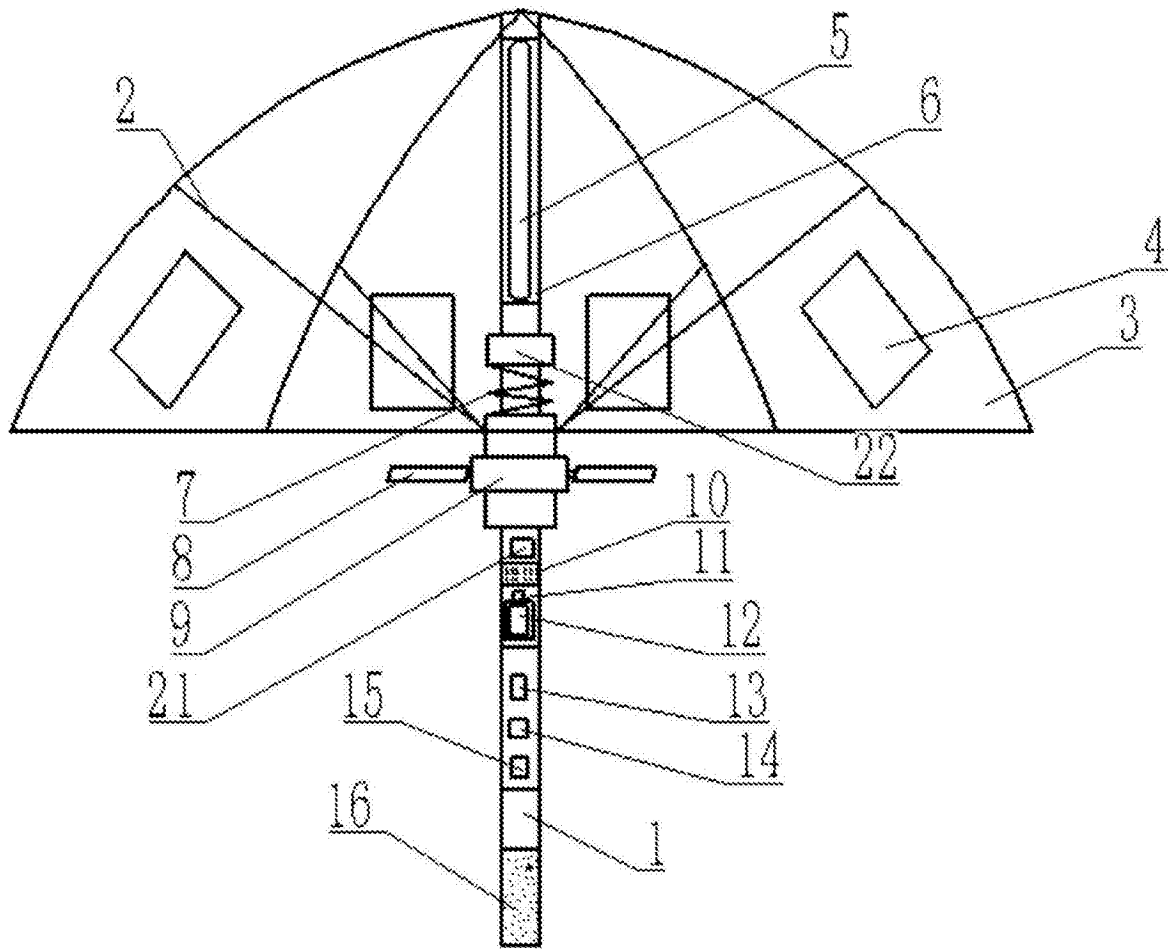


图1

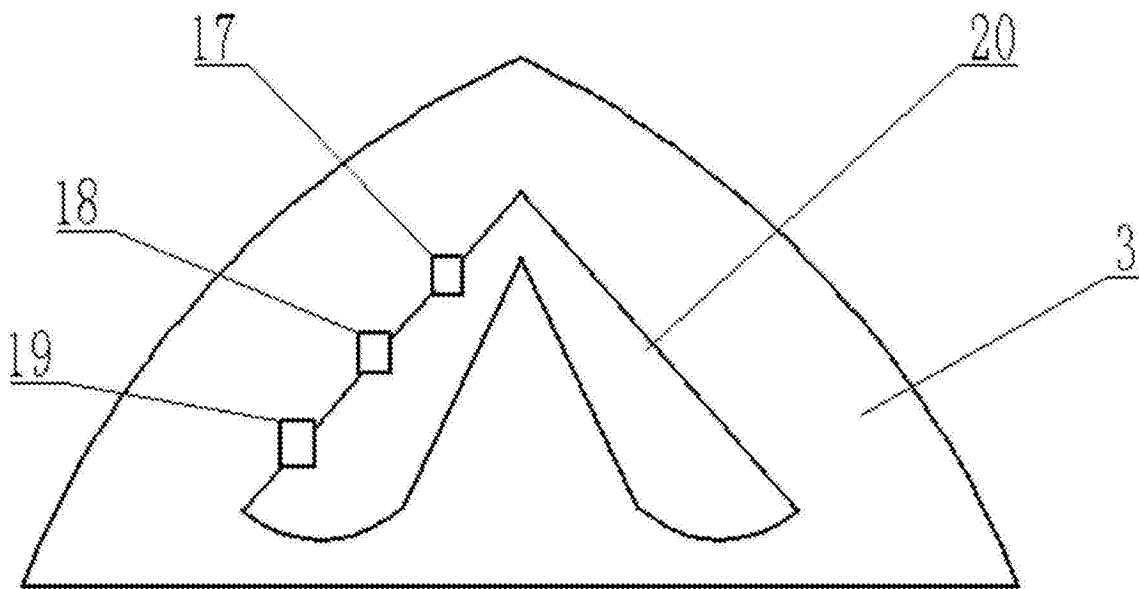


图2