



(12) 发明专利申请

(10) 申请公布号 CN 102828580 A

(43) 申请公布日 2012. 12. 19

(21) 申请号 201110163958. 9

(51) Int. Cl.

(22) 申请日 2011. 06. 17

E04C 5/18(2006. 01)

(71) 申请人 中冶建筑研究总院有限公司

地址 100088 北京市海淀区西土城路 33 号

申请人 北京建茂建筑设备有限公司

北京思达建茂科技发展有限公司

(72) 发明人 钱冠龙 郝志强 刘兴亚 徐文

陈雷 王爱军 尹华奇 高京林

孙飏 周雯 高安庆 王雪飞

王怀建

(74) 专利代理机构 北京科龙寰宇知识产权代理

有限责任公司 11139

代理人 孙皓晨 贺华廉

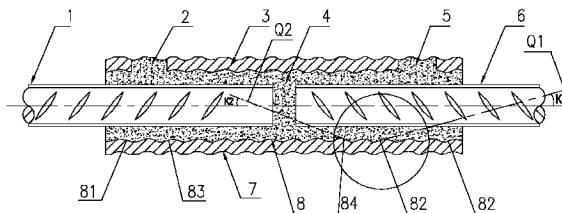
权利要求书 1 页 说明书 5 页 附图 7 页

(54) 发明名称

水泥灌浆钢筋连接接头

(57) 摘要

一种水泥灌浆钢筋连接接头,包括连接钢筋、连接套筒和水泥砂浆,两根连接钢筋的对接端通过连接套筒及充满其内部间隙内的硬化的水泥砂浆结合形成一个连接体。在该连接套筒的外表面和筒内壁分别设有连续或者不连续的凹槽或凸起。优点是:其连接套筒采用了强度高、性能稳定的无缝钢管、锻造钢筒或冲压钢筒,而连接套筒外表面的凹槽和内孔壁上的凸起可以采用滚轧或旋压方法加工而成。通过套筒结构与材料的改革,使原材料用量大幅降低;通过对套筒加工工艺的改进,使切削加工量大幅减少,从而降低了套筒成本,提高了生产效率,接头的经济技术指标超过已有的水泥灌浆钢筋接头。



1. 一种水泥灌浆钢筋连接接头,包括两根连接钢筋、金属制管状连接套筒和填充于钢筋与连接套筒之间的水泥砂浆,该两根连接钢筋分别从该连接套筒的两端插入该连接套筒内,并分别通过连接套筒和连接钢筋间隙内的硬化的无收缩水泥砂浆结合形成一个连接体;其特征在于,该连接套筒的外表面上设有凹槽或凸起。

2. 如权利要求1所述的水泥灌浆钢筋连接接头,其特征在于,所述的连接套筒外表面的凹槽或凸起在连接套筒的周向上为连续的或间隔的;所述的连接套筒外表面的凹槽或凸起在连接套筒的轴线方向上为连续的或间隔的。

3. 如权利要求1所述的水泥灌浆钢筋连接接头,其特征在于,所述的连接套筒的管状内孔壁上的设有凹槽或凸起。

4. 如权利要求3所述的水泥灌浆钢筋连接接头,其特征在于,该连接套筒的内孔壁上的凹槽或凸起与该连接套筒的外表面上的凹槽或凸起,是采用辊轧或旋压加工方式同时制成。

5. 如权利要求3所述的水泥灌浆钢筋连接接头,其特征在于,至少部分所述的连接套筒的内孔壁上的凹槽或凸起上设有防退斜坡,该防退斜坡上的任意一点处的切平面与该连接套筒的轴线的夹角大于 2° 并小于 45° ,每一根连接钢筋所对应的防退斜坡在连接套筒的轴线上的投影长度总和大于或等于0.5倍连接钢筋的直径。

6. 如权利要求3或5所述的水泥灌浆钢筋连接接头,其特征在于,至少部分所述的连接套筒的内孔壁上的凹槽或凸起上设有阻进斜坡,该阻进斜坡上的任意一点处的切平面与该连接套筒的轴线的夹角大于 2° 并小于 45° ,每一根连接钢筋所对应的阻进斜坡在连接套筒的轴线上的投影长度总和大于或等于0.5倍连接钢筋的直径。

7. 如权利要求3所述的水泥灌浆钢筋连接接头,其特征在于,所述的连接套筒的管状内孔壁上的凸起或凹槽在连接套筒的周向上为连续的或间隔的;所述的连接套筒的管状内孔壁上的凸起或凹槽在连接套筒的轴线方向上为连续的或间隔的。

8. 如权利要求1所述的水泥灌浆钢筋连接接头,其特征在于,在所述的连接套筒一端筒壁上设有一个出浆孔,另一端的筒壁上设有一个注浆孔。

9. 如权利要求1所述的水泥灌浆钢筋连接接头,其特征在于,在所述的连接套筒一端筒壁上设有一个注浆孔或一个出浆孔。

10. 如权利要求1所述的水泥灌浆钢筋连接接头,其特征在于,所述的连接套筒端部开口处设有卡槽或凸台,所述的卡槽或凸台上定位有用于密封的弹性橡胶塞。

水泥灌浆钢筋连接接头

技术领域

[0001] 本发明涉及一种应用于装配式混凝土结构预制构件带肋钢筋连接的接头,该接头在结构、材料消耗和制造成本等方面优于已有的水泥灌浆钢筋接头。可以连接竖向、水平或斜向布置的钢筋,因此可广泛应用于装配式结构体系中。

背景技术

[0002] 现代装配式混凝土结构建筑施工中,预制构件的受力钢筋主要采用水泥灌浆连接方法连接。水泥灌浆钢筋接头由连接套筒、无收缩高强度水泥砂浆及套筒两端连接的带肋钢筋所组成,其原理是:将无收缩高强度水泥砂浆灌入连接套筒,填满套筒与钢筋之间的间隙,水泥砂浆硬化后,与带有横肋的两根钢筋和套筒内壁紧密结合,从而将两根钢筋连接在一起。

[0003] 传统的水泥灌浆钢筋接头的特点是:连接套筒采用铸造工艺制造而成,内腔为橄榄形或瓶形,套筒与水泥砂浆配合段的内壁铸设有多个凸起环肋。其缺点:一是连接套筒外型尺寸大,在建筑结构中,混凝土保护层厚度和钢筋间距满足设计规范要求的条件下,构件的外形尺寸较大,不仅提高了单位面积的工程造价,而且降低了建筑物的使用面积;二是连接套筒采用铸造加工而成,要保证该受力结构件的材料强度和加工品质满足设计要求,对其铸造工艺和质量控制的要求都非常高,其成本高昂,难以大量推广使用。三是套筒外表面都是光滑的,因此套筒外表面与混凝土之间的锚固力要远远低于带肋钢筋与混凝土之间的锚固力,当预制构件的钢筋受到较大拉伸载荷时,长度尺寸达钢筋直径数倍的灌浆接头套筒也会产生一定的变形,光滑的套筒外表面与混凝土间锚固力较小,无法限制套筒的变形,套筒就会与周围的混凝土脱离,甚至混凝土出现裂纹,降低了混凝土结构的耐久性,或形成安全隐患。

[0004] 近年来出现了一种与传统水泥灌浆接头不同的筒型灌浆接头,该接头采用圆钢或钢管制作,一端灌浆连接,另一端螺纹连接,使接头外形尺寸明显缩小,尤其是长度尺寸明显减小,使锚固效果相对差的接头部分所影响的混凝土区段缩小,混凝土构件的整体性有所改善,但该接头仍然有超过钢筋直径6倍以上的长度为光滑面,套筒在混凝土内锚固力不足的现象未得到根本解决。对于钢筋直径较大的连接套筒,该不足尤显突出。

[0005] 工业化建筑是我国未来建筑业的主要发展方向,高层装配式混凝土结构建筑对在住宅领域具有十分广阔的发展空间,解决好装配式结构整体性的关键技术-钢筋连接,在保证具有优异的连接性能基础上,研究更合理的接头和套筒结构,对工业化建筑中的推广具有重要的意义。

发明内容

[0006] 针对所述水泥灌浆接头的不足,本发明的目的在于:提供一种用于混凝土结构中带肋钢筋连接用的两端采用水泥灌浆连接的新型钢筋接头,提高连接套筒在混凝土内锚固力。

[0007] 本发明的目的还在于,提供一种用于混凝土结构中带肋钢筋连接用的两端采用水泥灌浆连接的新型钢筋接头,在保证具有较小的套筒直径和连接强度所必须的套筒长度的同时,通过结构的合理设计,改善连接套筒与混凝土中的结合效果,有效提高预制构件的受力性能,该接头能够大量应用于装配式结构的墙、柱和梁中,接头的性能达到中国 JGJ107 标准的最高级接头及英、美等发达国家标准对钢筋机械接头的要求。

[0008] 为实现上述目的,本发明采用的技术方案是:

[0009] 一种水泥灌浆钢筋连接接头,包括两根连接钢筋、金属制管状连接套筒和填充于钢筋与连接套筒之间的水泥砂浆,该两根连接钢筋分别从该连接套筒的两端插入该连接套筒内,并分别通过连接套筒和连接钢筋间隙内的硬化的无收缩水泥砂浆结合形成一个连接体;其特征在于,该连接套筒的外表面上设有凹槽或凸起。

[0010] 其中,所述的连接套筒外表面的凹槽或凸起在连接套筒的周向上为连续的或间隔的;所述的连接套筒外表面的凹槽或凸起在连接套筒的轴线方向上为连续的或间隔的。

[0011] 其中,所述的连接套筒的管状内孔壁上的设有凹槽或凸起。

[0012] 其中,该连接套筒的内孔壁上的凹槽或凸起与该连接套筒的外表面上的凹槽或凸起,是采用辊轧或旋压加工方式同时制成。

[0013] 其中,至少部分所述的连接套筒的内孔壁上的凹槽或凸起上设有防退斜坡,该防退斜坡上的任意一点处的切平面与该连接套筒的轴线的夹角大于 2° 并小于 45° ,每一根连接钢筋所对应的防退斜坡在连接套筒的轴线上的投影长度总和大于或等于 0.5 倍连接钢筋的直径。

[0014] 其中,至少部分所述的连接套筒的内孔壁上的凹槽或凸起上设有阻进斜坡,该阻进斜坡上的任意一点处的切平面与该连接套筒的轴线的夹角大于 2° 并小于 45° ,每一根连接钢筋所对应的阻进斜坡在连接套筒的轴线上的投影长度总和大于或等于 0.5 倍连接钢筋的直径。

[0015] 其中,所述的连接套筒的管状内孔壁上的凸起或凹槽在连接套筒的周向上为连续的或间隔的;所述的连接套筒的管状内孔壁上的凸起或凹槽在连接套筒的轴线方向上为连续的或间隔的。

[0016] 其中,在所述的连接套筒一端筒壁上设有一个出浆孔,另一端的筒壁上设有一个注浆孔。

[0017] 其中,在所述的连接套筒一端筒壁上设有一个注浆孔或一个出浆孔。

[0018] 其中,所述的连接套筒端部开口处设有卡槽或凸台,所述的卡槽或凸台上定位有用于密封的弹性橡胶塞。

[0019] 本发明具有的优点在于:该接头的金属管状连接套筒的外表面的凹槽或凸起在混凝土中可与混凝土之间相嵌或啮合,接头所受拉应力较大,套筒要产生变形时,周围的混凝土将通过套筒外表面的凹槽或凸起,给套筒提供相应的支撑力和压力,确保套筒在其连接的钢筋屈服变形前不会与混凝土发生分离现象,从而大大改善了构件整体受力性能,提高了混凝土结构的耐久性,提升了建筑物的安全度和品质。

[0020] 此外,本发明的接头连接套筒的管状内孔壁上设有凸起或凹槽,该凸起和凹槽对接头连接套筒内的水泥砂浆具有锚固作用;特别是该凸起或凹槽所设有的防退斜坡和阻进斜坡,该防退斜坡和阻进斜坡上的任意一点处的切平面与该连接套筒的轴线的夹角大于

2° 并小于 45°，为增强接头的承载能力提供了明显的作用。当对接的带肋钢筋和受到相背的拉力或压力，并通过水泥砂浆传递给连接套筒内壁时，套筒的管状内孔壁通过凸起或凹槽对水泥砂浆提供轴向支撑力，而所述的凹槽或凸起的防退斜坡和阻进斜坡在提供轴向支撑力的同时，还向水泥砂浆提供径向的压力，其原理相当于将已有技术中橄榄形、锥形或瓶形连接套筒的锥面，使水泥砂浆更紧地环抱其中的带肋钢筋，而增加了接头的抗拉强度。连接套筒的管状内孔壁上设有多组上述的防退斜坡和阻进斜坡时，可明显起到增加接头抗拉强度，同时减小连接套筒的直径，使本发明的接头连接套筒得以采用比已有管状灌浆接头更小的外径尺寸和更短的长度，达到节约钢材，降低成本的目的。

[0021] 形成上述套筒内外表面的凹槽和凸起可以采用不同的工艺方法，合理的生产工艺和生产技术创新，可降低连接套筒生产中的切削加工量，从而降低了套筒成本，提高生产效率，达到了接头的经济技术指标超过已有的水泥灌浆钢筋接头的目的。

附图说明

[0022] 图 1 是本发明的较佳实施例的结构示意图；

[0023] 图 1A 是图 1 的局部放大示意图；

[0024] 图 2 是本发明的另一实施例的结构示意图；

[0025] 图 3 是本发明的另一实施例的结构示意图；

[0026] 图 4 是本发明的另一实施例的结构示意图；

[0027] 图 5 是本发明在预制混凝土中水平使用示意图；

[0028] 图 6 是本发明在预制混凝土中竖直使用示意图。

[0029] 附图标记说明：1、6- 连接钢筋；2- 出浆孔；3- 连接套筒；4- 水泥砂浆；5- 注浆孔；7- 连接套筒的外表面上的凹槽或凸起；8- 连接套筒的内孔壁上的凹槽或凸起；9、10- 弹性橡胶塞；11、12- 混凝土预制构件；13、14- 混凝土预制构件；15- 混凝土（现浇段）；16- 连通腔；17- 卡槽或凸台；Q1、Q2- 切平面；K1、K2- 夹角。

具体实施方式

[0030] 参见图 1，本发明提供一种水泥灌浆钢筋连接接头，其基本结构包括连接钢筋 1、6、金属制管状连接套筒 3 和水泥砂浆 4，其中：所述的连接钢筋为两根普通的带肋钢筋，在该连接套筒 3 呈管状，其两端均设有连接孔，带肋钢筋 1 和 6 分别插入该连接套筒 3 的两端的连接孔内，并分别通过套筒和钢筋间隙内的硬化的无收缩水泥砂浆 4 结合形成一个连接体；此外，图 1 所述的实施例中，在所述的连接套筒 3 一端筒壁上设有一个出浆孔 2，另一端的筒壁上设有一个注浆孔 5；当然，也可以仅在所述的连接套筒 3 一端筒壁上设置一个孔，作为注浆孔 5 或出浆孔 2 使用，这都属于常用技术，在此不予赘述了。

[0031] 本发明的最主要的特点在于：在该连接套筒 3 的外表面上设有凹槽或凸起 7。该连接套筒 3 的外表面上的凹槽或凸起 7 在该连接套筒 3 的轴向上可以是连续的（如图 1 中所示的螺旋形），也可以是间隔的（如图 2 中所示的环形）；同样，该连接套筒 3 的外表面上的凹槽或凸起 7 在该连接套筒 3 的周向上可以是连续的（如图 1 中所示的螺旋形或如图 2 中所示的环形），也可以是间隔的（如断开的螺旋形或断开的环形）。

[0032] 如此一来，如图 5 和图 6 所示，该连接接头浇注在在混凝土中以后，该连接套筒 3

的外表面的凹槽或凸起 7 可与混凝土之间相嵌或啮合,使该连接接头所受拉应力较大,连接套筒 3 要产生变形时,周围的混凝土将通过连接套筒 3 外表面的凹槽或凸起 7 给该连接套筒 3 提供相应的支撑力和压力,确保连接套筒 3 在其连接的钢筋 1、6 屈服变形前不会与混凝土发生分离现象,从而大大改善了构件整体受力性能,提高了混凝土结构的耐久性,提升了建筑物的安全度和品质。

[0033] 请继续参阅图 1,在该连接套筒 3 的内孔壁上也设有凹槽或凸起 8,以增强连接套筒 3 内部的硬化的无收缩水泥砂浆 4 与连接套筒 3 内壁之间的轴线作用力。所述的连接套筒 3 的管状内孔壁上的凸起或凹槽 8 在连接套筒 3 的周向上可以是连续的(如图 1 中所示的螺旋形或如图 2 中所示的环形),也可以是间隔的(如断开的螺旋形或断开的环形);所述的连接套筒 3 的管状内孔壁上的凸起或凹槽 8 在连接套筒 3 的轴线方向上可以是连续(如图 1 中所示的螺旋形),也可以是间隔的(如图 2 中所示的环形)。

[0034] 在图 1 所示的实施例中,该连接套筒 3 既可以是锻造或冲压制成的钢筒,也可以是圆钢或多角型钢切削制成的钢筒;并且,该连接套筒 3 的内孔壁上的凹槽或凸起 8 与该连接套筒 3 的外表面上的凹槽或凸起 7,是采用辊轧或旋压加工方式同时制成,使得连接套筒 3 的外表面的凹槽或凸起 7 和连接套筒 3 的内孔壁的凹槽或凸起 8 一一对应。

[0035] 凭借采用上述辊轧或旋压加工方式同时制成连接套筒 3 的内外表面上的凹槽或凸起 7、8,节约制造工时及人力成本,提高生产效率,降低制造成本。

[0036] 请参见图 2 所示,本发明的另一个实施例,该实施例中,该连接套筒 3 外表面上设有间隔分布的环形凹槽或环形凸起 7,该环形凹槽或环形凸起 7 可以采用辊轧或旋压加工方式得到,也可以采用其他机械加工方法(如车削)得到;该连接套筒 3 的内孔壁上的凹槽或凸起 8 也可以采用车削、镗孔等机械加工方法得到;在本实施例中,该连接套筒 3 的外表面的凹槽或凸起 7 和内孔壁的凹槽或凸起 8 之间没有位置对应关系,数目也不相同,但是可达到与图 1 所示实施例相同的技术效果。

[0037] 参见图 3 所示的实施例,每根连接钢筋 1、6 所对应的防退斜坡 81、82(后文有介绍)与阻进斜坡 83、84(后文有介绍)的数目均只有一个,而连接套筒 3 外表面上设有多个凹槽或凸起 7。该连接套筒 3 可采用锻造或冲压制成,也可以由圆钢或多角型钢切削制成。

[0038] 参见图 4 所示的实施例,在该连接套筒 3 的两端的连接孔内设置卡槽或凸台 17,用于定位弹性橡胶塞 9、10,在向连接套筒 3 内灌浆时,能够防止水泥砂浆 4 从连接孔处漏出。

[0039] 上述图 1 ~ 图 4 中所示的实施例中,均在该连接套筒 3 内孔壁上设有凹槽或凸起 8,而为了在保证连接套筒 3 的尺寸不至于过大的前提下,尽量增大水泥砂浆 4 与连接套筒 3 的内孔壁之间的轴向作用力,还需要满足以下条件:至少部分所述的凹槽或凸起 8 上设有防止该凹槽或凸起 8 所对应的连接钢筋 1、6 从连接套筒 3 中脱出的防退斜坡 81、82。该防退斜坡 81、82 可以是平面,也可以是曲面,其朝向该连接套筒 3 的中部位置倾斜,并且,则该防退斜坡 81、82 上的任意一点处的切平面 Q1 与该连接套筒 3 的轴线的夹角 K1 大于 2° 并小于 45° 。并且,每一根连接钢筋 1、6 所对应的防退斜坡 81、82 在连接套筒 3 的轴线上的投影长度总和需要大于或等于 0.5 倍连接钢筋 1、6 的直径,才能满足设计要求。

[0040] 为了使本发明所提供的连接接头不仅能够提高抗拉性能,还能够提高抗压性能,至少部分所述的凹槽或凸起 8 上设有防止该凹槽或凸起 8 所对应的连接钢筋 1、6 向连接套筒 3 中伸入的阻进斜坡 83、84。该阻进斜坡 83、84 可以是平面,也可以是曲面,分别朝向其

所对应的连接钢筋 1、6 插入该连接套筒 3 的一端倾斜,并且,则该阻进斜坡 83、84 上的任意一点处的切平面 Q2 与该连接套筒 3 的轴线的夹角 K2 大于 2° 并小于 45° 。并且,每一根连接钢筋 1、6 所对应的阻进斜坡 83、84 在连接套筒 3 的轴线上的投影长度总和需要大于或等于 0.5 倍连接钢筋 1、6 的直径,才能满足设计要求。

[0041] 通过上述防退斜坡 81、82 以及阻进斜坡 83、84 的作用,能够在水泥砂浆 4 硬化膨胀时,将水泥砂浆 4 所产生的径向压力的一部分转化为轴向分力,提高水泥砂浆 4 与连接套筒 3 的内孔壁之间的轴向作用力,不仅能够提高该连接接头的抗拉性能,还能够提高该连接接头的抗压性能,增强连接稳固效果,扩大了应用范围。

[0042] 而且,上述连接套筒的内壁上,除了可以同时设置防退斜坡与阻进斜坡之外,也可以单独设置防退斜坡,还可以单独设置阻进斜坡。

[0043] 请再参见图 5,是本发明在预制混凝土中水平使用示意图,两个混凝土预制构件 11、12 通过水平放置的连接套筒 3 连接在一起,该连接套筒的两端分别装有密封塞 9 和 10,两端的筒壁上分别设有一个出浆孔 2 和一个注浆孔 5。砂浆从注浆口 5 注入连接套筒 3,待砂浆硬化后,将预制构件 11 和 12 内的连接钢筋 1 和 6 连接在一起,然后通过现场浇注混凝土 15,将预制构件和连接钢筋结合为一体。由于该连接套筒 3 的外表面均设有凹槽或凸起 7,可以增加该连接套筒 3 和混凝土 15 之间的锚固力,从而使整个结构更加坚固。

[0044] 参见图 6 所示,是本发明在预制混凝土中竖直使用示意图,两个混凝土预制构件 13、14 通过竖直放置的连接套筒 3 连接在一起,连接套筒 3 两端的筒壁上分别设有一个出浆孔 2 和一个注浆孔 5,砂浆从注浆孔 5 注入,通过两个混凝土预制构件 13、14 之间形成的连通腔 16 进入到连接套筒 3 内中,待砂浆硬化后,将连接钢筋 1 和 6 连接在一起。

[0045] 如果预制构件中未设有连通腔 16,那么灌浆时则对各连接套筒分别进行独立灌浆。

[0046] 以上说明对本发明而言只是说明性的,而非限制性的,本领域普通技术人员理解,在不脱离权利要求所限定的精神和范围的情况下,可作出许多修改、变化或等效,但都将落入本发明的保护范围之内。

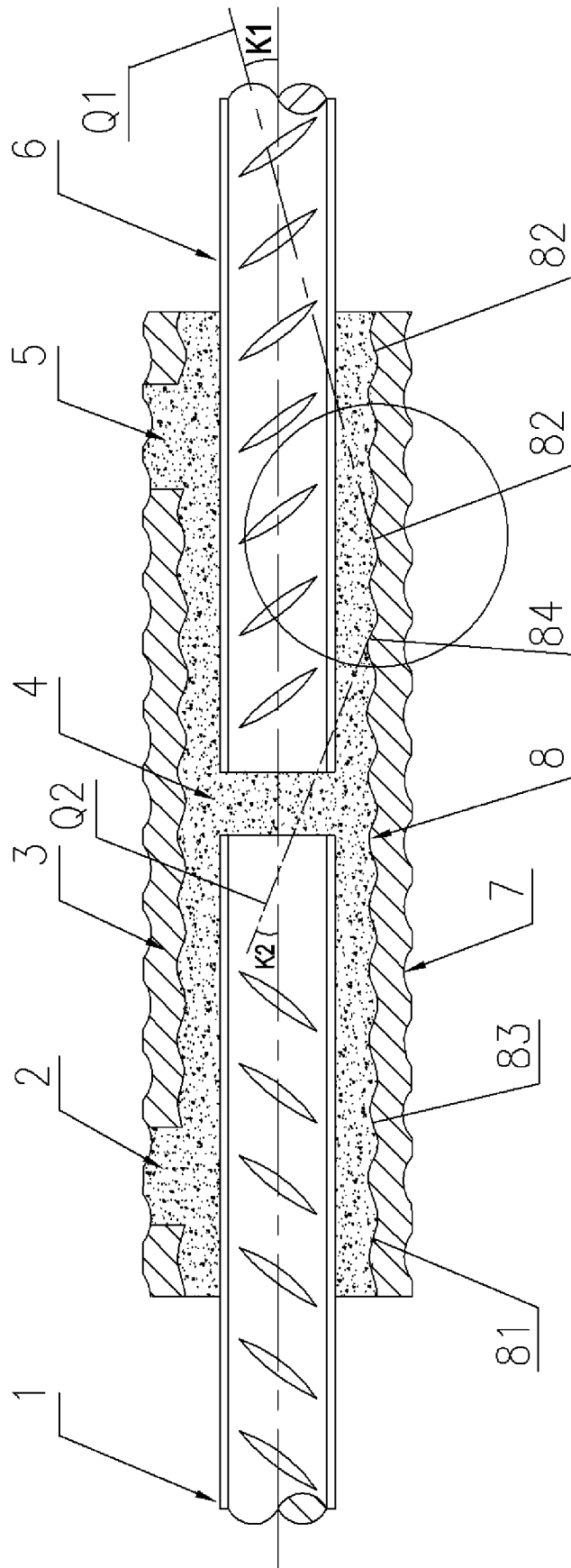


图 1

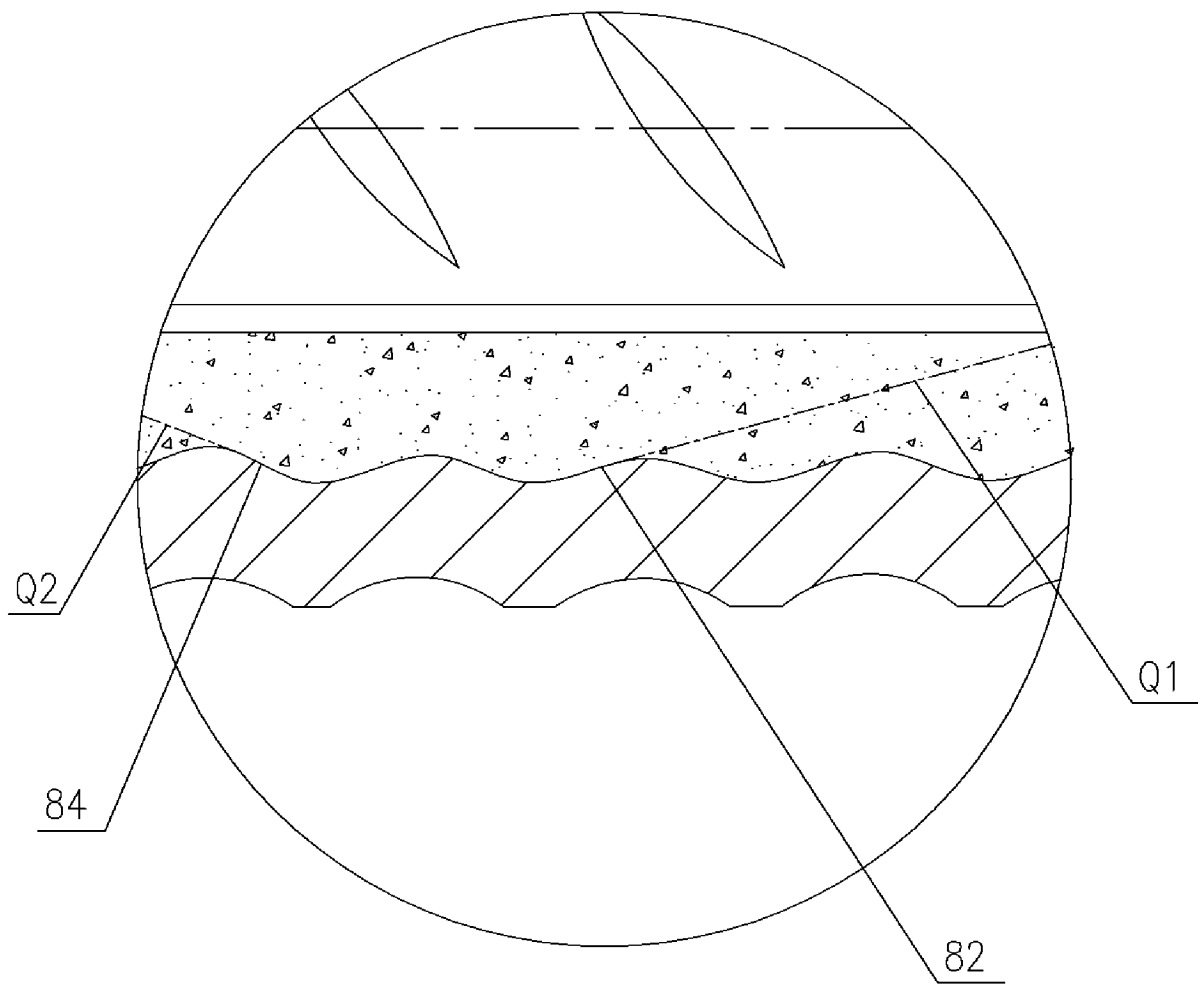


图 1A

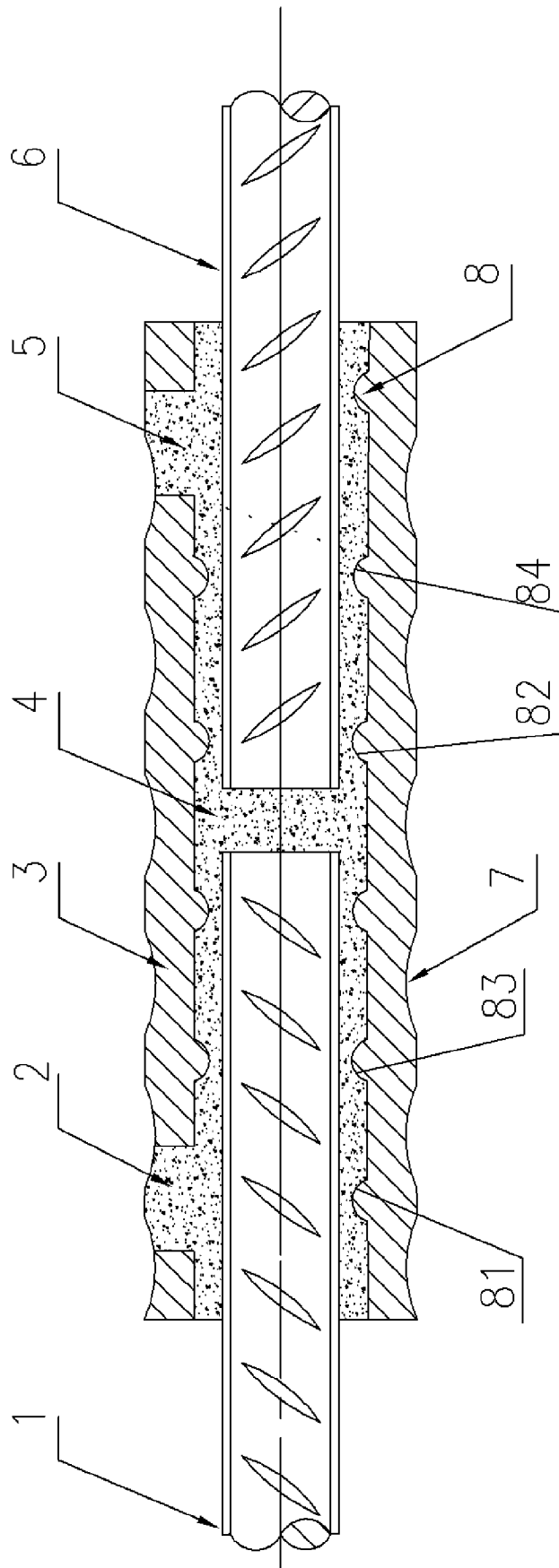


图 2

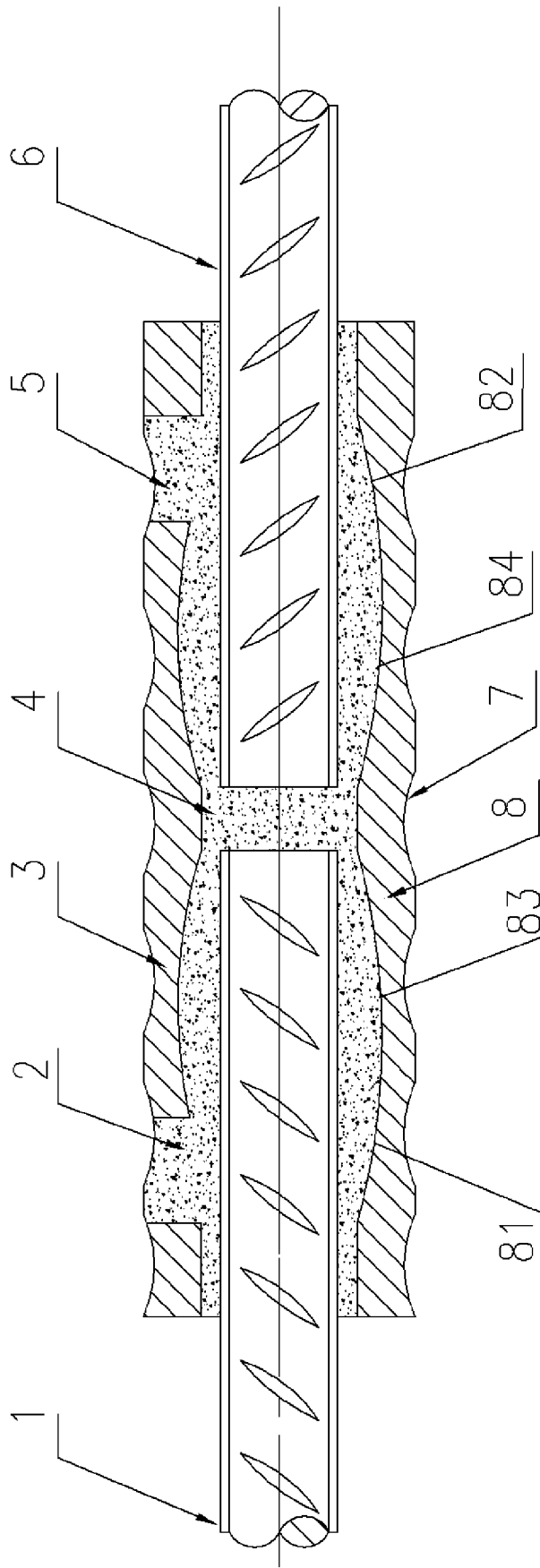


图 3

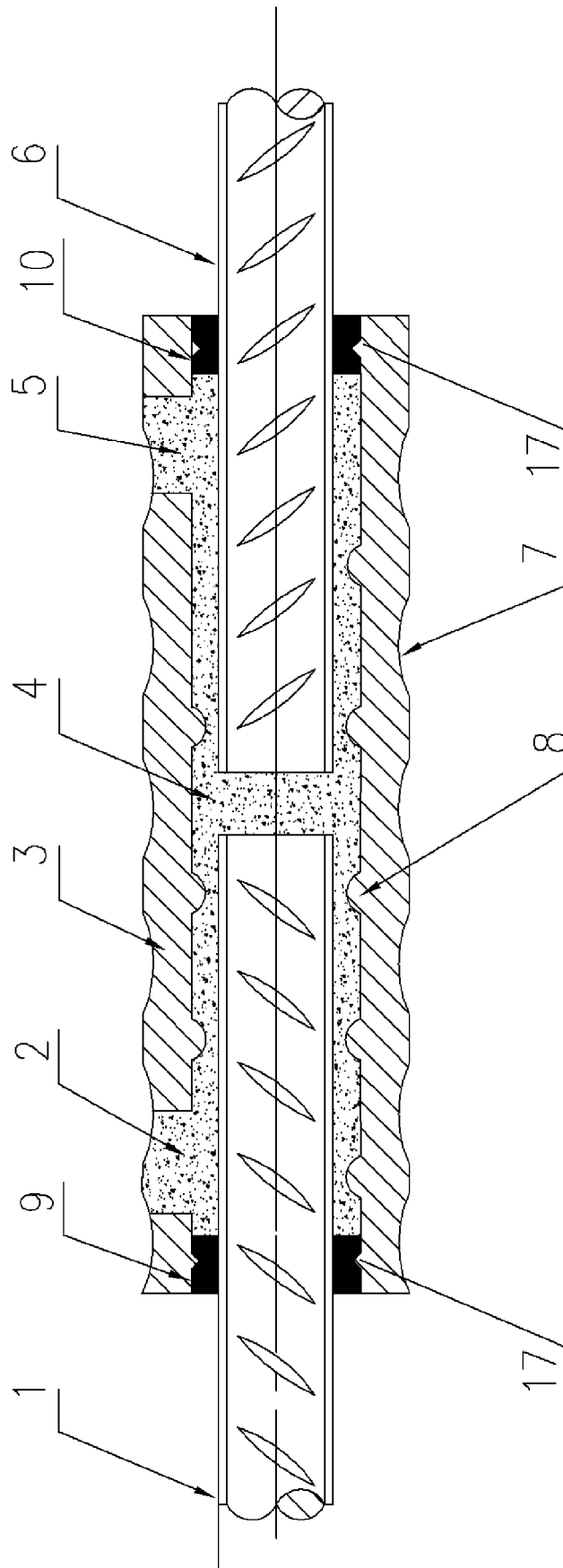


图 4

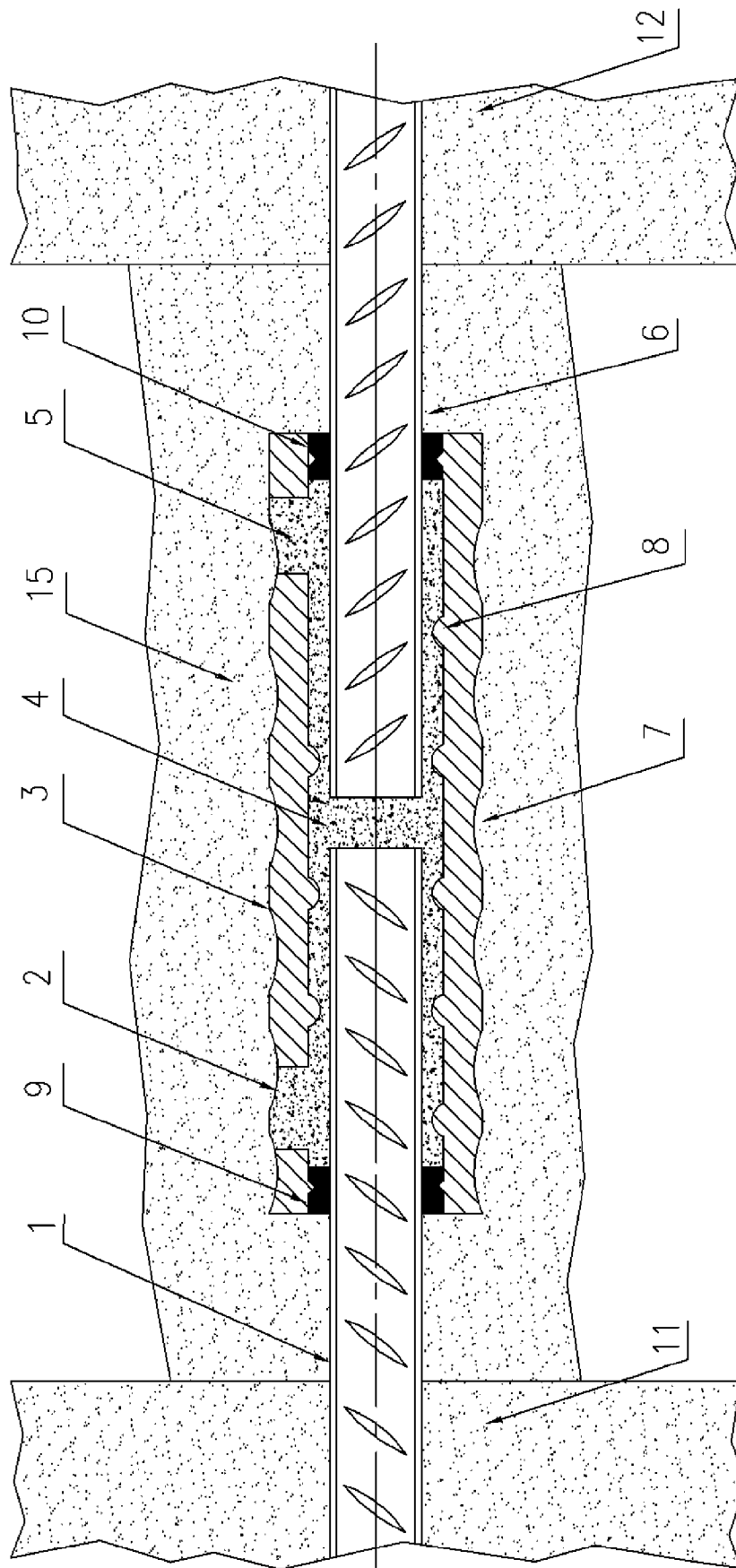


图 5

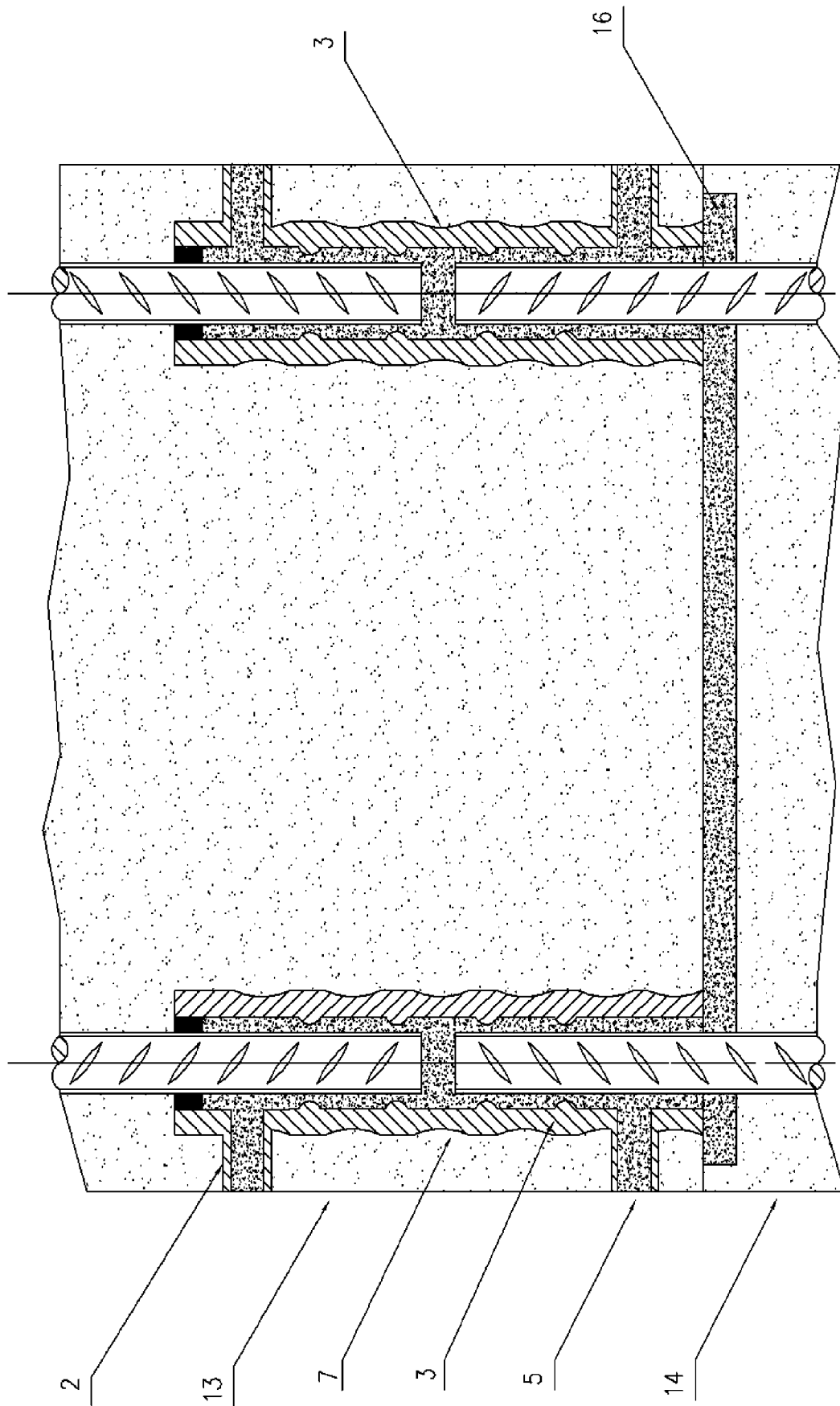


图 6