



(12)发明专利申请

(10)申请公布号 CN 109272886 A

(43)申请公布日 2019.01.25

(21)申请号 201810960143.5

(22)申请日 2018.08.22

(71)申请人 郑州国知网络技术有限公司

地址 450000 河南省郑州市高新技术产业
开发区瑞达路96号创业中心1号楼
C508室

(72)发明人 郜佩环

(74)专利代理机构 北京华仲龙腾专利代理事务
所(普通合伙) 11548

代理人 姜庆梅

(51)Int.Cl.

G09F 11/10(2006.01)

B08B 3/02(2006.01)

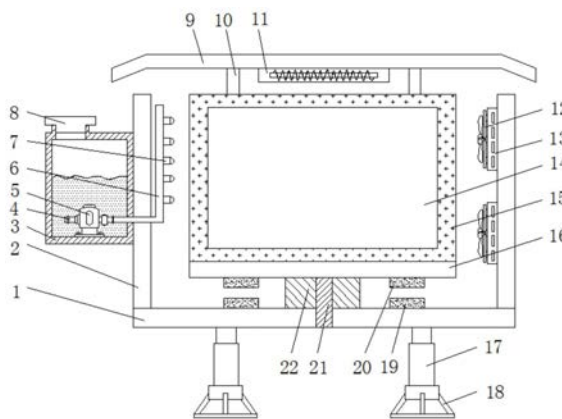
权利要求书1页 说明书3页 附图2页

(54)发明名称

一种基于信息技术的可旋转角度的展示板

(57)摘要

本发明公开了一种基于信息技术的可旋转角度的展示板,包括底板,所述底板顶部外壁的中间位置开有第一通孔,且第一通孔的圆周内壁插接有转轴,所述转轴的圆周外壁上套接有转盘,且转盘的顶部外壁上焊接有固定板,所述固定板的顶部外壁上焊接有展示板本体,且展示板本体一侧外壁上设有玻璃展柜,所述展示板本体顶部外壁的两侧均焊接有支撑杆,且支撑杆的顶部外壁上焊接有同一个遮阳棚,所述遮阳棚的底部外壁上通过螺栓固定有照明灯。本发明使得装置可以自由调节高度,实现角度调节,提高了装置的调节性,避免展示板本体随意晃动,提高了装置的实用性,使得装置可以进行清洗,保证了装置的干净整洁。



1. 一种基于信息技术的可旋转角度的展示板,包括底板(1),其特征在于,所述底板(1)顶部外壁的中间位置开有第一通孔,且第一通孔的圆周内壁上插接有转轴(21),所述转轴(21)的圆周外壁上套接有转盘(22),且转盘(22)的顶部外壁上焊接有固定板(16),所述固定板(16)的顶部外壁上焊接有展示板本体(15),且展示板本体(15)的一侧外壁上设有玻璃展柜(14),所述展示板本体(15)顶部外壁的两侧均焊接有支撑杆(10),且支撑杆(10)的顶部外壁上焊接有同一个遮阳棚(9),所述遮阳棚(9)的底部外壁上通过螺栓固定有照明灯(11),所述底板(1)的顶部外壁靠近转盘(22)的两侧均通过螺栓固定有第一电磁铁(19),且固定板(16)的底部外壁的两侧靠近第一电磁铁(19)的位置均通过螺栓固定有第二电磁铁(20),所述底板(1)的下表面靠近四个拐角处均通过螺栓固定有电动伸缩杆(17),且电动伸缩杆(17)的底部外壁上均焊接有底座(18),所述底板(1)顶部外壁的两侧均焊接有支撑板(2)。

2. 根据权利要求1所述的一种基于信息技术的可旋转角度的展示板,其特征在于,所述支撑板(2)的一侧外壁上焊接有水箱(3),且水箱(3)的顶部外壁上焊接有进水斗(8)。

3. 根据权利要求2所述的一种基于信息技术的可旋转角度的展示板,其特征在于,所述水箱(3)的底部内壁上通过螺栓固定有潜水泵(5),且潜水泵(5)的进水口内壁上焊接有进水管(4)。

4. 根据权利要求3所述的一种基于信息技术的可旋转角度的展示板,其特征在于,所述潜水泵(5)的出水口内壁上焊接有出水管(6),且水箱(3)的一侧外壁上开有第二通孔。

5. 根据权利要求4所述的一种基于信息技术的可旋转角度的展示板,其特征在于,所述出水管(6)通过第二通孔与水箱(3)的外部相连通,且出水管(6)的一侧外壁靠近玻璃展柜(14)的位置螺接有等距离分布的喷头(7)。

6. 根据权利要求1所述的一种基于信息技术的可旋转角度的展示板,其特征在于,所述支撑板(2)的一侧外壁远离喷头(7)的位置焊接有等距离分布的安装座(13),且安装座(13)的一侧外壁上均通过螺栓固定有风扇(12)。

7. 根据权利要求1所述的一种基于信息技术的可旋转角度的展示板,其特征在于,所述遮阳棚(9)的长度长于展示板本体(15)的长度,且遮阳棚(9)采用的是防雨材料制成。

一种基于信息技术的可旋转角度的展示板

技术领域

[0001] 本发明涉及技术服务技术领域,尤其涉及一种基于信息技术的可旋转角度的展示板。

背景技术

[0002] 我们总能看到商场、企业、厂区、医院、学校、小区等地都摆放引人注目的宣传展示板。这些展示板上有耐人寻味的广告文字,有逼真的产品照片,有色彩鲜艳的图形,还有创意十足的构成和编排。优秀的展示板设计是吸引观众、推介产品、促进消费的重要载体。而公益性的展示板也能给人深思的感觉。展示板对于信息技术的传递必不可少,即使在互联网如此发达的时候,展示板也是一项传递信息的重要工具,是针对信息技术的一项服务。

[0003] 现有的展示板大多调节不便,且不具备清洗功能,因此亟需一种基于信息技术的可旋转角度的展示板来解决上述问题。

发明内容

[0004] 本发明的目的是为了解决现有技术中存在的缺点,而提出的一种基于信息技术的可旋转角度的展示板。

[0005] 为了实现上述目的,本发明采用了如下技术方案:

一种基于信息技术的可旋转角度的展示板,包括底板,所述底板顶部外壁的中间位置开有第一通孔,且第一通孔的圆周内壁上插接有转轴,所述转轴的圆周外壁上套接有转盘,且转盘的顶部外壁上焊接有固定板,所述固定板的顶部外壁上焊接有展示板本体,且展示板本体的一侧外壁上设有玻璃展柜,所述展示板本体顶部外壁的两侧均焊接有支撑杆,且支撑杆的顶部外壁上焊接有同一个遮阳棚,所述遮阳棚的底部外壁上通过螺栓固定有照明灯,所述底板的顶部外壁靠近转盘的两侧均通过螺栓固定有第一电磁铁,且固定板的底部外壁的两侧靠近第一电磁铁的位置均通过螺栓固定有第二电磁铁,所述底板的下表面靠近四个拐角处均通过螺栓固定有电动伸缩杆,且电动伸缩杆的底部外壁上均焊接有底座,所述底板顶部外壁的两侧均焊接有支撑板。

[0006] 优选的,所述支撑板的一侧外壁上焊接有水箱,且水箱的顶部外壁上焊接有进水斗。

[0007] 优选的,所述水箱的底部内壁上通过螺栓固定有潜水泵,且潜水泵的进水口内壁上焊接有进水管。

[0008] 优选的,所述潜水泵的出水口内壁上焊接有出水管,且水箱的一侧外壁上开有第二通孔。

[0009] 优选的,所述出水管通过第二通孔与水箱的外部相连通,且出水管的一侧外壁靠近玻璃展柜的位置螺接有等距离分布的喷头。

[0010] 优选的,所述支撑板的一侧外壁远离喷头的位置焊接有等距离分布的安装座,且安装座的一侧外壁上均通过螺栓固定有风扇。

[0011] 优选的,所述遮阳棚的长度长于展示板本体的长度,且遮阳棚采用的是防雨材料制成。

[0012] 本发明的有益效果为:

1.通过设置的电动伸缩杆、转盘和转轴,使得装置可以自由调节高度,以及通过转动展示板本体,进而带动转盘在转轴上进行转动,从而实现角度调节,提高了装置的调节性。

[0013] 2.通过设置的第一电磁铁和第二电磁铁,在需要调节角度时,断电,磁性消失进行调节,调节完毕后通电保证磁铁有吸附力,固定座展示板本体,避免展示板本体随意晃动,提高了装置的实用性。

[0014] 3.通过设置的潜水泵、出水管和喷头,使得装置可以进行清洗,保证了装置的干净整洁,该装置结构新颖,设计合理,制造成本低,使用方便,满足人们的需求。

附图说明

[0015] 图1为本发明提出的一种基于信息技术的可旋转角度的展示板的剖视结构示意图;

图2为本发明提出的一种基于信息技术的可旋转角度的展示板的主视结构示意图;

图3为本发明提出的一种基于信息技术的可旋转角度的展示板的侧视结构示意图。

[0016] 图中:1底板、2支撑板、3水箱、4进水管、5潜水泵、6出水管、7喷头、8进水斗、9遮阳棚、10支撑杆、11照明灯、12风扇、13安装座、14玻璃展柜、15展示板本体、16固定板、17电动伸缩杆、18底座、19第一电磁铁、20第二电磁铁、21转轴、22转盘。

具体实施方式

[0017] 下面将结合本发明实施例中的附图,对本发明实施例中的技术方案进行清楚、完整地描述,显然,所描述的实施例仅仅是本发明一部分实施例,而不是全部的实施例。

[0018] 参照图1-3,一种基于信息技术的可旋转角度的展示板,包括底板1,底板1顶部外壁的中间位置开有第一通孔,且第一通孔的圆周内壁上插接有转轴21,转轴21的圆周外壁上套接有转盘22,且转盘22的顶部外壁上焊接有固定板16,固定板16的顶部外壁上焊接有展示板本体15,且展示板本体15的一侧外壁上设有玻璃展柜14,展示板本体15顶部外壁的两侧均焊接有支撑杆10,且支撑杆10的顶部外壁上焊接有同一个遮阳棚9,遮阳棚9的底部外壁上通过螺栓固定有照明灯11,底板1的顶部外壁靠近转盘22的两侧均通过螺栓固定有第一电磁铁19,且固定板16的底部外壁的两侧靠近第一电磁铁19的位置均通过螺栓固定有第二电磁铁20,底板1的下表面靠近四个拐角处均通过螺栓固定有电动伸缩杆17,且电动伸缩杆17的底部外壁上均焊接有底座18,工作时,首先打开玻璃展柜14,将需要展示的文件等放入展示板本体15的内部进行展示,打开照明灯11进行照明,根据需要调节的角度,关闭电磁铁19和20的电源,第一电磁铁19和第二电磁铁20磁性消失,然后转动固定板16,固定板16的转动带动转盘22绕着转轴21转动,调节至适宜位置,然后通电,第一电磁铁19和第二电磁铁20吸附,使展示板本体15固定,不易晃动,然后启动电动伸缩杆17,调节展示板本体15的高度,底板1顶部外壁的两侧均焊接有支撑板2。

[0019] 本发明中,支撑板2的一侧外壁上焊接有水箱3,且水箱3的顶部外壁上焊接有进水斗8,水箱3的底部内壁上通过螺栓固定有潜水泵5,且潜水泵5的进水口内壁上焊接有进水

管4, 潜水泵5的出水口内壁上焊接有出水管6, 且水箱3的一侧外壁上开有第二通孔, 出水管6通过第二通孔与水箱3的外部相连通, 且出水管6的一侧外壁靠近玻璃展柜14的位置螺接有等距离分布的喷头7, 支撑板2的一侧外壁远离喷头7的位置焊接有等距离分布的安装座13, 且安装座13的一侧外壁上均通过螺栓固定有风扇12, 装置长时间放置后, 可以从进水斗8注入清水, 然后潜水泵5通过进水管4从水箱3中抽水, 并由出水管6输送至喷头7处, 并对玻璃展柜14进行喷洒, 清洗玻璃展柜14, 然后启动风扇12进行风干, 保证装置的干净整洁, 遮阳棚9的长度长于展示板本体15的长度, 且遮阳棚9采用的是防雨材料制成。

[0020] 工作原理: 工作时, 首先打开玻璃展柜14, 将需要展示的文件等放入展示板本体15的内部进行展示, 打开照明灯11进行照明, 根据需要调节的角度, 关闭电磁铁19和第一电磁铁20磁性消失, 然后转动固定板16, 固定板16的转动带动转盘22绕着转轴21转动, 调节至适宜位置, 然后通电, 第一电磁铁19和第二电磁铁20吸附, 使展示板本体15固定, 不易晃动, 然后启动电动伸缩杆17, 调节展示板本体15的高度, 装置长时间放置后, 可以从进水斗8注入清水, 然后潜水泵5通过进水管4从水箱3中抽水, 并由出水管6输送至喷头7处, 并对玻璃展柜14进行喷洒, 清洗玻璃展柜14, 然后启动风扇12进行风干, 保证装置的干净整洁。

[0021] 以上所述, 仅为本发明较佳的具体实施方式, 但本发明的保护范围并不局限于此, 任何熟悉本技术领域的技术人员在本发明揭露的技术范围内, 根据本发明的技术方案及其发明构思加以等同替换或改变, 都应涵盖在本发明的保护范围之内。

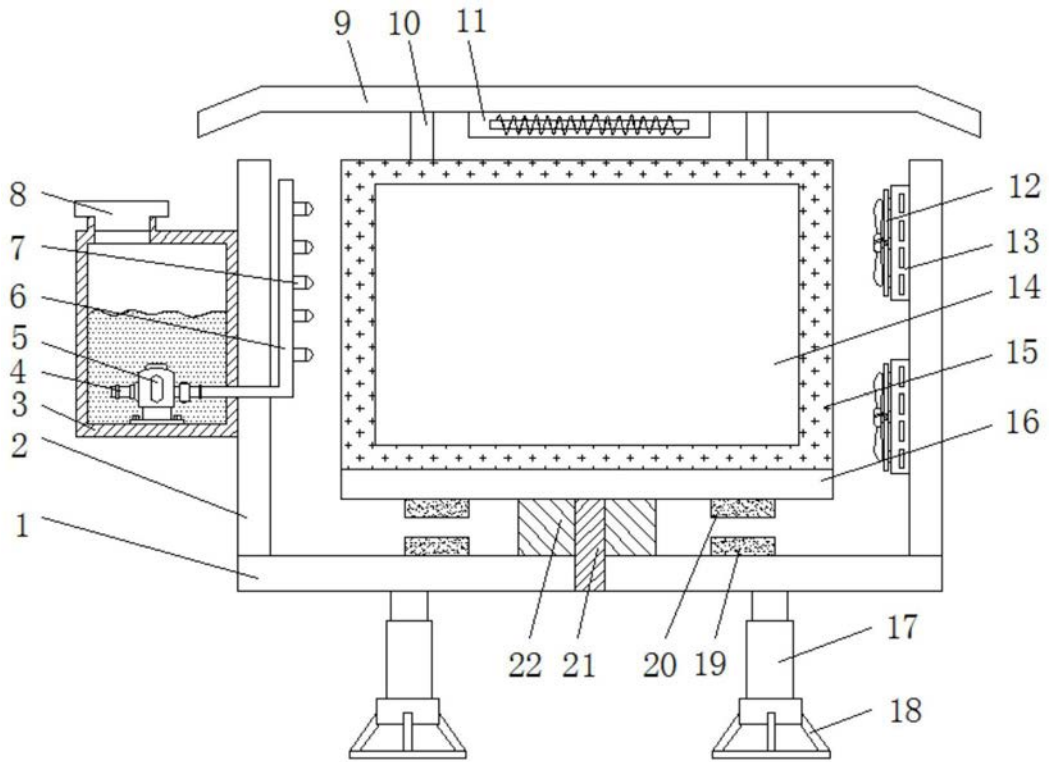


图1

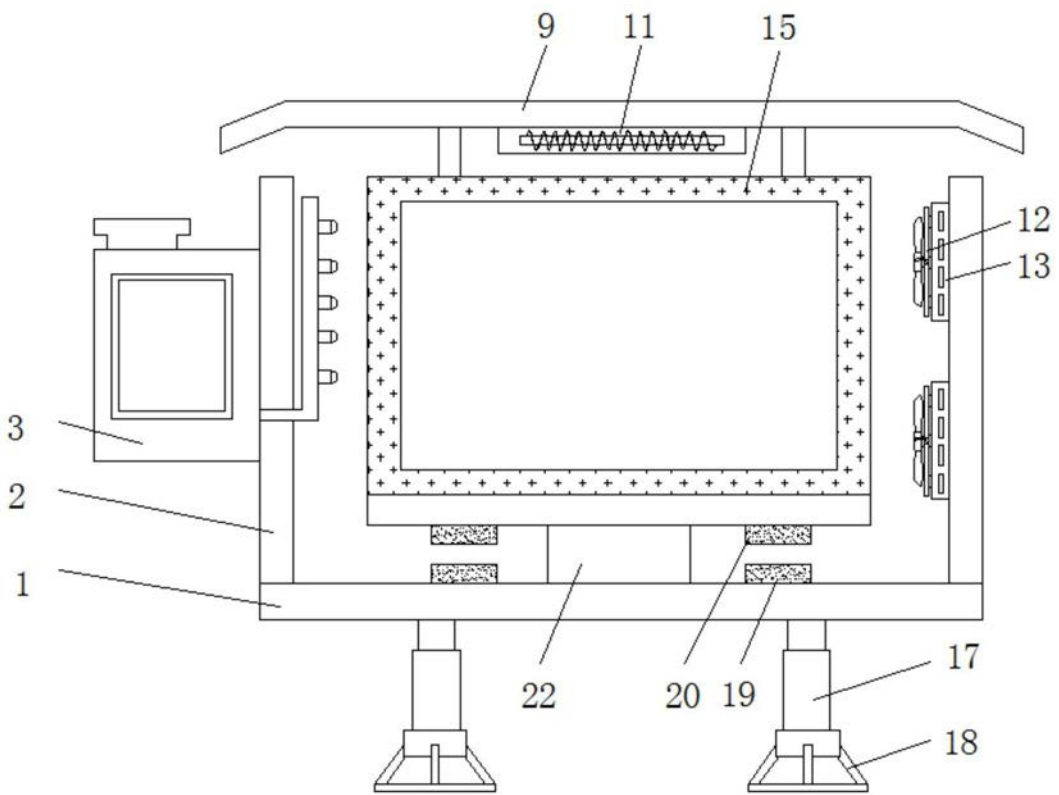


图2

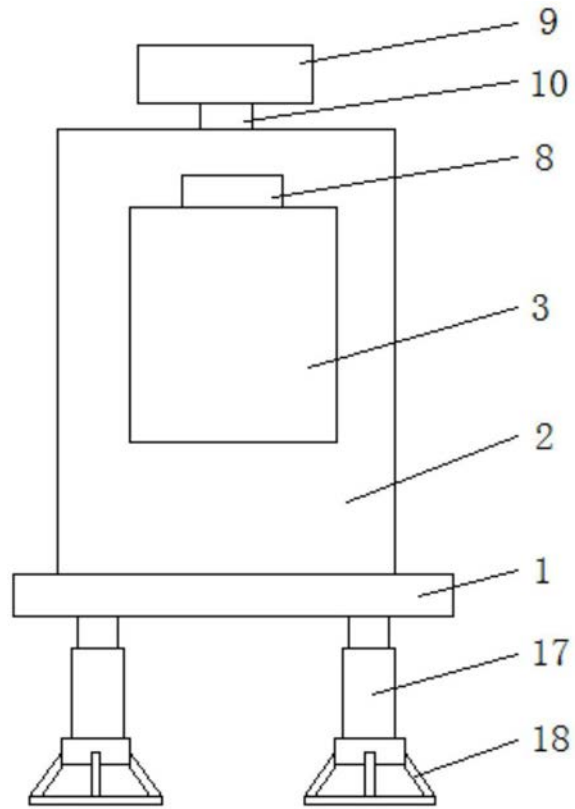


图3