



(19) 대한민국특허청(KR)
(12) 공개특허공보(A)

(11) 공개번호 10-2009-0099080
(43) 공개일자 2009년09월21일

(51) Int. Cl.

F23D 14/16 (2006.01) F23D 14/18 (2006.01)
B22D 41/60 (2006.01)

(21) 출원번호 10-2009-7016196
(22) 출원일자 2008년02월28일
심사청구일자 2009년07월31일
(85) 번역문제출일자 2009년07월31일
(86) 국제출원번호 PCT/EP2008/001570
(87) 국제공개번호 WO 2008/119419
국제공개일자 2008년10월09일
(30) 우선권주장
10 2007 016 018.8 2007년04월03일 독일(DE)

(71) 출원인

에스엠에스 지마크 악티엔게젤샤프트

독일 뒤셀도르프 에두아르트-슐레이만-슈트라쎬 4

(72) 발명자

아쓰만 마틴

독일 54595 프림 임 오일렌레흐 28

팔켄텍 우도

독일 44797 보훔 로텔란트 23아

(뒷면에 계속)

(74) 대리인

박중혁, 김정욱, 정삼영, 송봉식

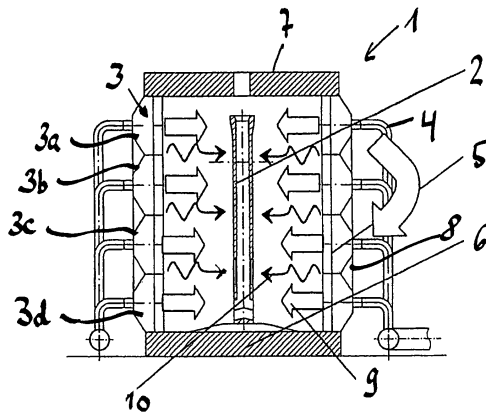
전체 청구항 수 : 총 13 항

(54) 버너 장치

(57) 요약

본 발명은 특히 연속 주조 플랜트의 주조 흐름 보호 장치 및/또는 침지 주조 장치를 가열하거나, 또는 보온하기 위한 버너 장치(1)에 관한 것이다. 본원의 버너 장치(1)는, 바닥부(6) 및 덮개부(7)를 구비하여 특히 쉬라우드관 또는 침지관을 수용할 수 있는 용기(5)를 포함하되, 이 용기(5)의 벽부(8)는 적어도 하나의 다공 버너에 의해 형성된다.

대표도



(72) 발명자

렉켄 한스-위르겐

독일 53520 솔트 아우프 템 슈타우스텐 23

슬뤼터 요헨

독일 44265 도르트문트 암 하이스터바흐 47아

마이쉴델 발터

독일 40670 메르부쉬 아레츠슈트라쎄 10테

특허청구의 범위

청구항 1

연속 주조 플랜트의 특히 주조 흐름 보호 장치 및/또는 침지 주조 장치를 특히 가열하거나 보온하기 위한 버너 장치(1)로서, 특히 슈라우드 관 또는 침지관을 수용할 수 있는 용기(5)를 포함하는 상기 버너 장치(1)에 있어서, 상기 용기(5)의 벽부(8)는 적어도 부분적으로 적어도 하나의 다공 버너(3)에 의해 형성되거나 다공 버너(3)를 포함하는 것을 특징으로 하는 버너 장치.

청구항 2

제 1 항에 있어서, 상기 다공 버너는 다공 버너 세그먼트(3a, 3b, 3c, 3d)를 포함하는 것을 특징으로 하는 버너 장치.

청구항 3

제 2 항에 있어서, 상기 다공 버너의 다공 버너 세그먼트(3a, 3b, 3c, 3d)는 축방향에서 볼 때 링 및/또는 열을 형성하는 것을 특징으로 하는 버너 장치.

청구항 4

제 2 항 또는 제 3 항에 있어서, 상기 다공 버너는 다공 버너 세그먼트(3a, 3b, 3c, 3d)로 구성되며, 다수의 세그먼트는 원주방향에서 볼 때 링 또는 열을 형성하는 것을 특징으로 하는 버너 장치.

청구항 5

제 4 항에 있어서, 상기 다공 버너의 다공 버너 세그먼트(3a, 3b, 3c, 3d)는 원주방향에서 볼 때 6각형 또는 8각형으로 배치되는 것을 특징으로 하는 버너 장치.

청구항 6

제 1 항 내지 제 5 항 중 어느 한 항에 있어서, 상기 용기(5)는 바닥부(6) 및 덮개부(7)를 포함하며, 상기 바닥부(6) 및/또는 상기 덮개부(7)는 바람직하게는 바닥측 플레이트 및/또는 덮개측 플레이트로 구성되는 것을 특징으로 하는 버너 장치.

청구항 7

제 1 항 내지 제 6 항 중 어느 한 항에 있어서, 상기 용기(5), 바람직하게는 상기 덮개부(7)는 배출 가스를 배출하기 위한 개구부를 포함하는 것을 특징으로 하는 버너 장치.

청구항 8

제 1 항 내지 제 7 항 중 어느 한 항에 있어서, 상기 다공 버너 세그먼트(3a, 3b, 3c, 3d)는 각각 이송 라인(4)에 의해 특히 반경 방향에서 외부로부터 연료를 공급받는 것을 특징으로 하는 버너 장치.

청구항 9

제 1 항 내지 제 8 항 중 어느 한 항에 있어서, 상기 이송 라인(4) 중 적어도 소수의 이송 라인은 공동의 공급 라인을 통해 연료를 공급받는 것을 특징으로 하는 버너 장치.

청구항 10

제 1 항 내지 제 9 항 중 어느 한 항에 있어서, 상기 공급 라인은 링 모양으로 형성되고, 이송 라인들과 연결되는 것을 특징으로 하는 버너 장치.

청구항 11

제 1 항 내지 제 10 항 중 어느 한 항에 따르는 버너 장치를 제어하기 위한 방법에 있어서, 원하는 가열 세기 내지 가열 출력에 따라 다공 버너 세그먼트(3a, 3b, 3c, 3d)가 작동 개시되거나 작동 차단되는 것을 특징으로

하는 제어 방법.

청구항 12

제 1 항 내지 제 10 항 중 어느 한 항에 따르는 버너 장치를 제어하기 위한 방법에 있어서, 다공 버너의 둘레에 적어도 교호적으로 분포되는 세그먼트(3a, 3b, 3c, 3d)가 작동 개시되거나 작동 차단되는 것을 특징으로 하는 제어 방법.

청구항 13

제 1 항 내지 제 10 항 중 어느 한 항에 따르는 버너 장치를 제어하기 위한 방법에 있어서, 상기 다공 버너의 축방향에서 볼 때 다공 버너 세그먼트들의 링 또는 열로서 각각 인접하거나 멀리 이격되는 또 다른 링 또는 열 내에 배치되는 세그먼트(3a, 3b, 3c, 3d)가 작동 개시되거나 작동 차단되는 것을 특징으로 하는 제어 방법.

명세서

기술분야

<1> 본 발명은 특히 연속 주조 플랜트의 주조 흐름 보호 장치 및/또는 침지 주조 장치를 가열하거나, 또는 보온하기 위한 버너 장치에 관한 것이다.

배경기술

<2> 예컨대 연속 주조 플랜트가 구비된 제강 공장에서의 같은 용융 공정에서 용융된 액상 금속은 대개 레이드에 의해 연속 주조 플랜트의 주조 스탠드로 이동된다. 이때 용융된 금속은 예컨대 쉬라우드 관(shroud tube)과 같은 주조 흐름 보호부를 관류하여 레이드로부터 턴디쉬 내로 유입된다. 금속은 턴디쉬로부터 예컨대 침지관과 같은 침지 주조부를 관류하여 연속 주조 플랜트의 주조 다이 내로 유입된다. 침지관과 경우에 따른 쉬라우드 관은 주조 개시 전에는 예열 되고, 주조 작동 중에는 통상 예열 되지 않는다. 이때 가열을 위해 버너는 천연 가스와의 같은 화석 연료와 공기와 같은 산소 운반체로 작동된다. 이때 통상적으로 시장에서 판매되는 버너가 이용된다. 이 버너는 침지관 또는 쉬라우드 관이 내부에 배치된 용기를 가열한다. 추가로 공지된 실례의 경우에는, 용기가 중간에 개재되지 않은 조건에서 불꽃으로 직접 쉬라우드 관 또는 침지관을 가열하는 버너가 이용된다.

<3> 불꽃 생성부를 구비하여 시판되는 버너를 이용함으로써 빠르게 이동하는 배출 가스가 생성되고, 이런 배출 가스는 침지관 또는 쉬라우드 관을 예열 또는 가열할 시에 층 형성을 야기하고, 전체적으로 낮은 비율의 복사 에너지를 보유한다. 또한, 불꽃에 의해서는 가열될 쉬라우드 관 또는 침지관이 점 형태로만 가열되되, 이는 불꽃이 관에 직접 닿는 곳에서는 국소적인 과열을 야기할 수 있고, 그에 반해 불꽃이 너무 멀리 떨어진 다른 영역은 오히려 너무 약하게 가열된다. 그렇게 함으로써 침지관 또는 쉬라우드 관 내부에는 응력이 야기되며, 이는 균열 형성을 초래하고, 그에 따라 플랜트 전체의 고장을 초래할 수 있다. 또한, 시판되는 버너의 불꽃으로 예열함으로써 에너지 소모량은 매우 높고, CO₂ 배출량도 마찬가지로 매우 높다. 그에 따라 에너지 준비를 위한 비용도 높고, 이는 플랜트를 비경제적으로 만들며, 그 외에도 연소 배출 가스의 배출량이 매우 높고 전체적으로 환경 친화성을 저하시키며, 이는 결국 온실 효과에 대한 논의에서 특히 부정적인 것으로서 받아들여지게 된다.

<4> 위와 같은 버너는 예컨대 JP 61262455 A, EP 0 775 543 B1, EP 0 495 764 B1 및 KR 1020050114398 A로부터 공지되었다.

<5> 그 외에도 전기 가열 장치는 JP 10118746 및 DE 196 51 533 C2로부터 공지되었다. 그러나 전기 가열 장치는, 효율이 특히 바람직하지 못하며, 그럼으로써 일차 에너지 소모량이 상대적으로 높고, 그에 따라 방법은 매우 비경제적이라는 단점이 있다.

발명의 상세한 설명

<6> 본 발명의 목적은 특히 연속 주조 플랜트의 주조 흐름 보호 장치 및/또는 침지 주조 장치를 가열하거나, 또는 보온하기 위한 버너 장치에 있어서, 이용되는 에너지의 개선된 활용, CO₂ 배출량의 절감, 및 플랜트의 높은 가용성을 달성하는 상기 버너 장치를 제공하는 것에 있다. 또한, 본 발명의 목적은 버너 장치를 바람직하게 제어하기 위한 방법을 제공하는 것에 있다.

<7> 버너 장치와 관련한 상기 목적은 특히 연속 주조 플랜트의 주조 흐름 보호 장치 및/또는 침지 주조 장치를 가열

하거나, 또는 보온하기 위한 버너 장치에 있어서, 특히 쉬라우드 관 또는 침지관을 수용할 수 있는 용기가 구비되되, 이 용기의 벽부는 적어도 부분적으로 적어도 하나의 다공 버너에 의해 형성되는 상기 버너 장치에 의해 달성된다.

- <8> 본 발명에 따라 바람직하게는 다공 버너는 바람직하게는 다수의 다공 버너 세그먼트를 포함한다. 이 다공 버너 세그먼트들은 상호 간에 연결되어 다공 버너로 형성되거나, 또는 하나의 부분으로, 또는 일체형으로 형성된다.
- <9> 또한, 바람직하게는 다공 버너의 다공 버너 세그먼트들은 축방향에서 볼 때 링들(ring) 및/또는 열들(row)을 형성한다. 또한, 바람직하게는 다공 버너는 다공 버너 세그먼트들로 구성되되, 다수의 세그먼트는 원주 방향에서 볼 때 링들 또는 열들을 형성한다. 본 발명의 한 실시예의 경우 적합하게는, 다공 버너의 다공 버너 세그먼트들은 원주 방향에서 볼 때 6각형 또는 8각형 형태로 배치된다.
- <10> 그 외에도 바람직하게는 용기는 바닥부 및/또는 덮개부를 포함하되, 이 바닥부 및/또는 덮개부는 바닥측 플레이트 및/또는 덮개측 플레이트로 구성된다.
- <11> 또한, 버너 장치의 구성과 관련하여 바람직하게는 다공 버너 세그먼트들은 각각 이송 라인들에 의해 특히, 반경 방향에서 외부로부터 연료를 공급받는다. 이를 위해 이송 라인들은 세그먼트들로부터 반경 방향에서 외부 방향을 향해 안내되고, 경우에 따라 추가의 이송 라인 구간에서 축방향으로 연장된다.
- <12> 연료 공급과 관련하여 바람직하게는 이송 라인들 중 적어도 소수의 라인은 공동의 공급 라인을 통해 연료를 공급받는다. 여기서 적합하게는, 공급 라인 내지 공급 라인들은 본질적으로 링 모양으로 형성되며, 이송 라인들과 연결될 수 있다. 여기서 링은 완전하게 밀폐될 필요가 없으며, 또한 링은 바람직하게는 밀폐될 수도 있다.
- <13> 버너 장치를 제어하기 위한 방법과 관련한 목적은, 원하는 가열 세기 내지 가열 출력에 따라 다공 버너 세그먼트들이 작동 개시되거나, 또는 작동 차단됨으로써 달성된다. 이 경우 바람직하게는 다공 버너의 외연부에 적어도 교호적으로 분포되는 세그먼트들이 작동 개시되거나, 또는 작동 차단된다. 그렇게 함으로써 바람직하게는, 작동되는 세그먼트들과 작동 차단된 세그먼트들이 외연부에 걸쳐 균일하게 분포되는 점이 달성될 수 있다. 또한, 적합하게는 다공 버너의 축방향에서 볼 때 다공 버너 세그먼트들의 링들 또는 열들로서 각각 인접하거나, 또는 멀리 이격된 또 다른 링들 또는 그 열들 내에 배치되는 세그먼트들이 작동 개시되거나, 또는 작동 차단된다. 그렇게 함으로써 바람직하게는 작동되는 세그먼트들과 작동 차단된 세그먼트들이 버너 장치의 축방향 길이부에 걸쳐 균일하게 분포되는 점이 달성될 수 있다.
- <14> 추가의 바람직한 실시예들은 종속항들에서 설명된다.

실시예

- <37> 도 1은 특히 연속 주조 플랜트의 주조 흐름 보호 장치 및/또는 침지 주조 장치를 특히 가열하거나, 또는 보온하기 위한 버너 장치(1)를 종단면도로 도시하고 있다. 여기서 버너 장치(1)는 침지관(2) 둘레에 배치되는 버너(3)를 구비하며, 이 버너는 본 발명에 따라 다공 버너로서 형성된다. 이와 관련하여 다공 버너는, 가스 버너로서, 거의 또는 완전하게 불꽃을 형성하지 않으면서 기능하는 다공 구조 또는 셸 내에서 가스-공기 혼합기의 연소를 허용하는 바람직한 특성을 보유한다. 결과적으로 가스-공기 혼합기의 불꽃 없는 체적 연소가 달성된다. 그로 인해 다공 구조 내에서의 연소가 달성됨으로써, 가스-공기 혼합기의 유입 후에 반응 생성물로서 배출 가스 흐름은 배출구 쪽에서 생성된다.
- <38> 도 1에 도시한 다공 버너(3)는 다수의 세그먼트로 구성된다. 개별 세그먼트들(3a, 3b, 3c, 3d)은 침지관의 축방향으로 배치되며, 그 각각은 연료, 산소 운반체 또는 연료-공기 혼합기의 자체 이송 라인(4)을 포함하거나, 또는 그 세그먼트들 각각이 연료와 공기와 같은 산소 운반체에 대한 각각의 이송 라인을 포함한다. 또한, 공기 또는 산소는 송풍기를 통해 다공 버너로 유입되거나, 또는 분사될 수 있다.
- <39> 또한, 침지관은 바람직하게 열적으로 절연된 용기(5) 내에 배치되며, 이 용기는 바람직하게는 바닥측 및 덮개측의 두 플레이트(6, 7)에 의해 형성되고, 자체 외주연에서 벽부(8)는 다공 버너(3)의 세그먼트들(3a, 3b, 3c, 3d)에 의해 형성된다. 이를 위해 세그먼트들은 극미한 조인트 갭(joint gap)을 사이에 두고 상호 간에 나란하게 배치되며, 그럼으로써 다공 버너는 평균적으로 다열(multi-row) 형태로 배치된다.
- <40> 도 2에 도시되어 있듯이, 다공 버너(3)의 세그먼트들(3a, 3b, 3c, 3d)은 침지관(2) 둘레에 본질적으로 링 모양으로, 또는 6각형으로, 또는 8각형으로 배치된다. 그렇게 함으로써 침지관을 중심으로 다공 버너 세그먼트들의 거의 원 모양 배치가 구성된다.

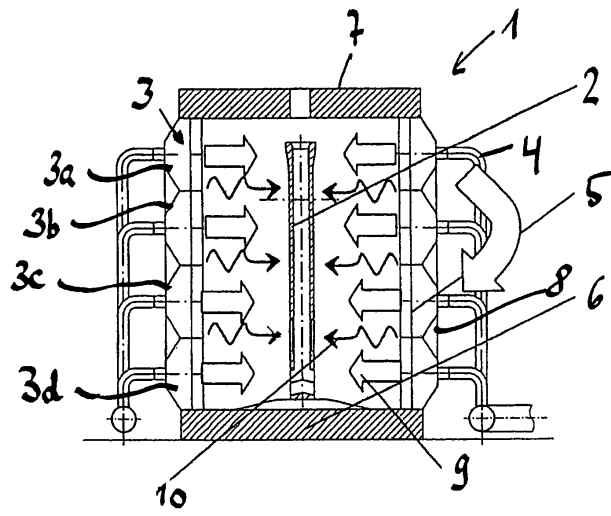
- <41> 다공 버너(3)는, 침지관을 가열하거나, 예열하거나, 소정의 온도로 맞추기 위해 그 침지관에 도달하는 고온의 배출 가스 흐름(9) 및 열 복사(10)를 생성한다. 여기서 고온의 배출 가스는 상대적으로 낮은 속도로 용기(5) 내부의 연소실 내로 유입되며, 이는 용기(5) 내부에서 균일한 온도 분포를 가능케 하면서 층 형성을 억제한다. 또한, 높은 비율의 에너지가 복사 에너지로 전환됨으로써, 침지관은 마찬가지로 매우 양호하게 가열될 수 있다.
- <42> 특히 바람직하게는 다공 버너가 본질적으로 링 모양 또는 관 모양으로 배치 구성될 수 있도록 형성되되, 이런 배치 구성은 다공 버너들의 소수의 세그먼트로 구성된다. 그렇게 함으로써 바람직하게는, 소수의 세그먼트나, 또는 세그먼트들의 소수의 열 또는 링이 상호 간에 독립적으로 작동 개시되거나, 차단되거나, 또는 소수의 세그먼트가 상호 간에 독립적으로 작동 개시되거나, 또는 차단되는 점이 제어되면서 실행될 수 있다.
- <43> 여기서 각각 실시할 가열 세기 내지 가열 출력에 따라, 모든 다공 버너 세그먼트가 작동 개시될 수 있거나, 또는 세그먼트들 중 소수의 세그먼트가 작동 차단될 수 있다. 바람직하게는 둘레에 적어도 교호적으로 분포되는 세그먼트들이 작동 개시되거나, 또는 작동 차단될 수 있다. 또한, 바람직하게는 침지관의 축방향에서 볼 때 링 모양으로 배치되는 세그먼트들이 교호적으로 작동 개시되거나, 또는 작동 차단될 수도 있다.
- <44> 도 3 및 도 4는 쉬라우드 관(20)에 본 발명에 따른 버너 장치(21)가 구비되어 있는 실시예를 도시하고 있다.

도면의 간단한 설명

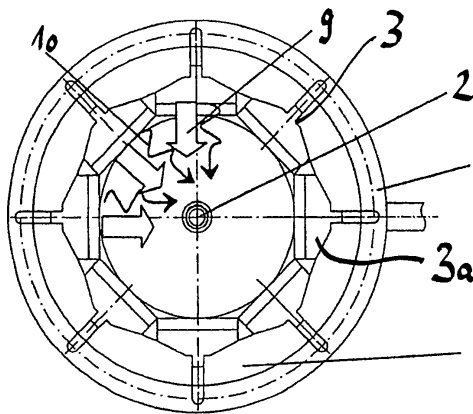
- <15> 다음에서 본 발명은 도면에 따른 실시예를 기반으로 하여 더욱 상세하게 설명된다.
- <16> 도 1은 침지관의 발명에 따른 버너 장치를 수직 방향으로 절개하여 도시한 종단면도이다.
- <17> 도 2는 침지관의 발명에 따른 버너 장치를 수평 방향으로 절개하여 도시한 횡단면도이다.
- <18> 도 3은 침지관의 발명에 따른 버너 장치를 수직 방향으로 절개하여 도시한 종단면도이다.
- <19> 도 4는 침지관의 발명에 따른 버너 장치를 수평 방향으로 절개하여 도시한 횡단면도이다.
- <20> <도면부호의 설명>
- <21> 1: 버너 장치
- <22> 2: 침지관
- <23> 3: 버너
- <24> 3a: 세그먼트
- <25> 3b: 세그먼트
- <26> 3c: 세그먼트
- <27> 3d: 세그먼트
- <28> 4: 이송 라인
- <29> 5: 용기
- <30> 6: 바닥부, 바닥측 플레이트
- <31> 7: 덮개부, 덮개측 플레이트
- <32> 8: 벽부
- <33> 9: 배출 가스 흐름
- <34> 10: 열 복사
- <35> 11: 쉬라우드 관
- <36> 21: 버너 장치

도면

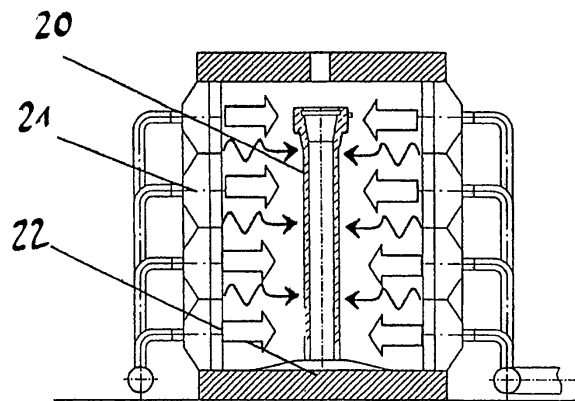
도면1



도면2



도면3



도면4

