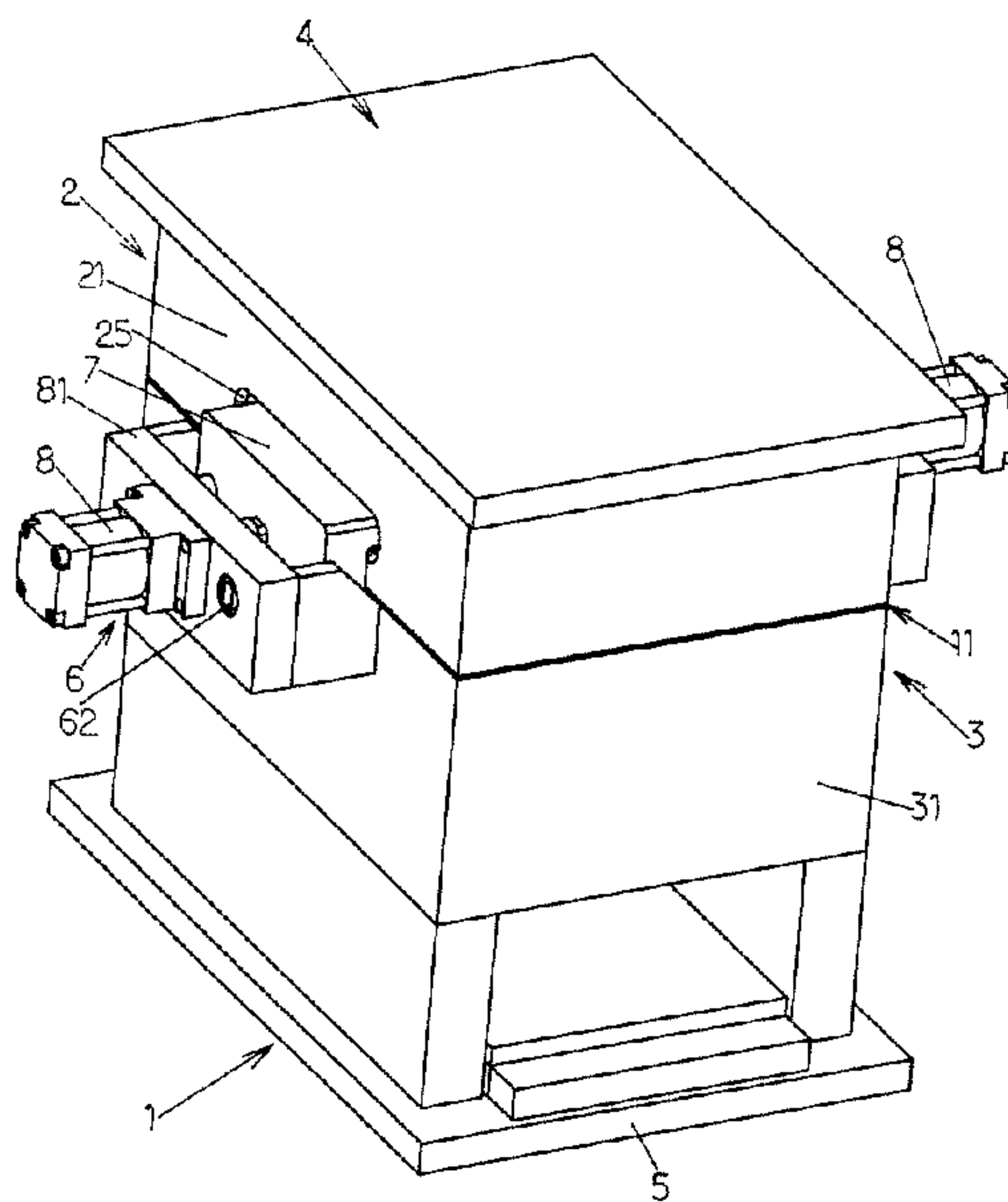




(86) Date de dépôt PCT/PCT Filing Date: 2008/12/15
 (87) Date publication PCT/PCT Publication Date: 2009/06/25
 (45) Date de délivrance/Issue Date: 2017/06/20
 (85) Entrée phase nationale/National Entry: 2010/06/03
 (86) N° demande PCT/PCT Application No.: EP 2008/067566
 (87) N° publication PCT/PCT Publication No.: 2009/077508
 (30) Priorité/Priority: 2007/12/14 (EP07305001.5)

(51) Cl.Int./Int.Cl. *B29C 33/20* (2006.01),
B22D 17/26 (2006.01), *B29C 45/64* (2006.01)
 (72) Inventeur/Inventor:
GODDE, SEBASTIEN, FR
 (73) Propriétaire/Owner:
IRONJAW, PT
 (74) Agent: SMART & BIGGAR

(54) Titre : MOULE EQUIPE D'UN DISPOSITIF DE VERROUILLAGE
 (54) Title: MOULD INCLUDING A LOCKING DEVICE



(57) **Abrégé/Abstract:**

L'invention concerne un moule (1) pour moulage, notamment par injection, comprenant deux demi-moules (2, 3) chacun d'entre eux étant défini par une surface latérale (21, 31), une face avant et une face arrière. Au moins l'un des deux demi-moules est destiné à être associé à des moyens pour effectuer l'ouverture et la fermeture du moule. Les deux demi-moules sont susceptibles d'entrer en contact au niveau d'un plan de joint (11) lorsque le moule est en position fermée. Le moule est caractérisé en ce qu'un demi-moule est équipé (6) de verrouillage qui comprend : au moins un verrou (7) apte à être logé simultanément dans un évidement (25) de chaque demi-moule (2, 3), au moins système autonome (8): apte à rapprocher et écarter le verrou (7) des évidements (25, 35) dans lesquels le verrou (7) doit être logé, comprenant un (ou plusieurs) vérin(s) (8) comportant une chambre attelée au demi-moule, un piston apte à se déplacer dans ladite chambre et une tige solidaire du piston et à laquelle est fixée le verrou.

(12) DEMANDE INTERNATIONALE PUBLIÉE EN VERTU DU TRAITÉ DE COOPÉRATION
EN MATIÈRE DE BREVETS (PCT)(19) Organisation Mondiale de la Propriété
Intellectuelle
Bureau international(43) Date de la publication internationale
25 juin 2009 (25.06.2009)

PCT

(10) Numéro de publication internationale
WO 2009/077508 A1(51) Classification internationale des brevets :
B29C 33/20 (2006.01) *B22D 17/26* (2006.01)
B29C 45/64 (2006.01)(71) Déposant (*pour tous les États désignés sauf US*) : COGE-
MOULE [FR/FR]; 8B avenue de la Gare, F-01100 Bellig-
nat (FR).(21) Numéro de la demande internationale :
PCT/EP2008/067566

(72) Inventeur; et

(75) Inventeur/Déposant (*pour US seulement*) : GODDE,
Sébastien [FR/FR]; Résidence Lotissement Les Gentianes,
181 rue Jean Miguet, F-01110 Hauteville Lompnes (FR).(22) Date de dépôt international :
15 décembre 2008 (15.12.2008)(74) Mandataire : CABINET PLASSERAUD; 52 rue de la
Victoire, F-75440 Paris Cedex 09 (FR).

(25) Langue de dépôt : français

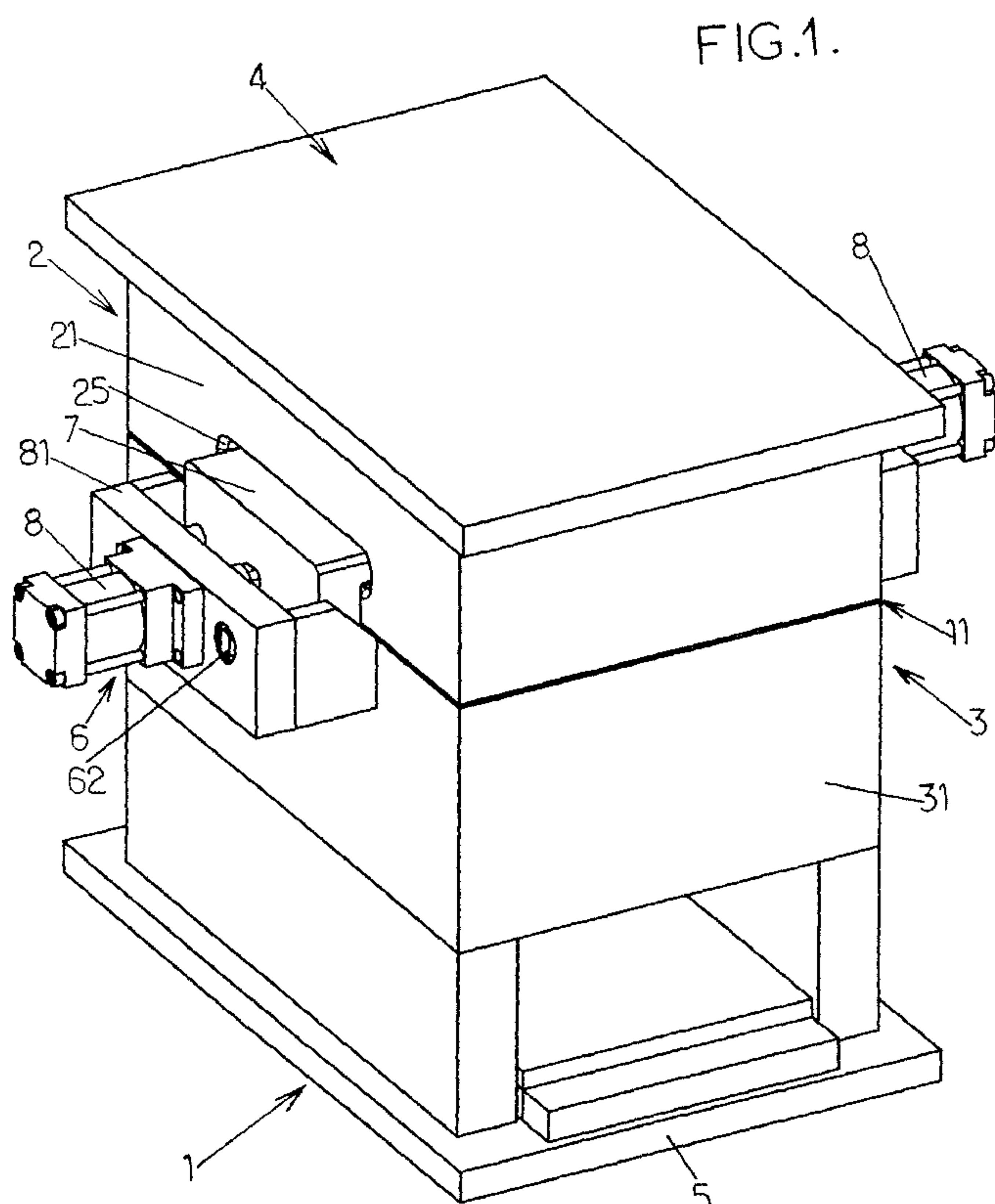
(26) Langue de publication : français

(81) États désignés (*sauf indication contraire, pour tout titre de
protection nationale disponible*) : AE, AG, AL, AM, AO,
AT, AU, AZ, BA, BB, BG, BH, BR, BW, BY, BZ, CA, CH,
CN, CO, CR, CU, CZ, DE, DK, DM, DO, DZ, EC, EE, EG,(30) Données relatives à la priorité :
07305001.5 14 décembre 2007 (14.12.2007) EP

[Suite sur la page suivante]

(54) Title: MOULD INCLUDING A LOCKING DEVICE

(54) Titre : MOULE EQUIPE D'UN DISPOSITIF DE VERROUILLAGE



(57) Abstract: The invention relates to a mould (1) for moulding, in particular by injection, that comprises two half-moulds (2, 3) each defined by a side surface (21, 31), a front face and a rear face. One at least of said two half-moulds is to be associated with means for opening and closing the mould. The two half-moulds can be brought into contact at the level of a junction plane (1) when the mould is in the closed position. The mould is characterised in that one half-mould is provided with a locking device (6) that comprises: at least one latch (7) that can be simultaneously housed in a recess (25) in each half-mould (2, 3); and at least one independent system (8) capable of bringing together or separating the latch (7) and the recesses (25, 35) in which the latch (7) is to be received, and including one or more jack(s) (8) including a chamber connected to the half-mould, a piston capable of movement in said chamber, and a rod connected to the piston and to which the latch is attached.

(57) Abrégé : L'invention concerne un moule (1) pour moulage, notamment par injection, comprenant deux demi-moules (2, 3) chacun d'entre eux étant défini par une surface latérale (21, 31), une face avant et une face arrière. Au moins l'un des deux demi-moules est destiné à être associé à des moyens pour effectuer l'ouverture et la fermeture du moule. Les deux demi-moules sont susceptibles d'entrer en contact au niveau d'un plan de joint (11) lorsque le moule est en position fermée. Le moule est caractérisé en ce qu'un demi-moule est équipé

d'au moins un dispositif

[Suite sur la page suivante]

 WO 2009/077508 A1

WO 2009/077508 A1

ES, FI, GB, GD, GE, GH, GM, GT, HN, HR, HU, ID, IL, IN, IS, JP, KE, KG, KM, KN, KP, KR, KZ, LA, LC, LK, LR, LS, LT, LU, LY, MA, MD, ME, MG, MK, MN, MW, MX, MY, MZ, NA, NG, NI, NO, NZ, OM, PG, PH, PL, PT, RO, RS, RU, SC, SD, SE, SG, SK, SL, SM, ST, SV, SY, TJ, TM, TN, TR, TT, TZ, UA, UG, US, UZ, VC, VN, ZA, ZM, ZW.

GM, KE, LS, MW, MZ, NA, SD, SL, SZ, TZ, UG, ZM, ZW), eurasien (AM, AZ, BY, KG, KZ, MD, RU, TJ, TM), européen (AT, BE, BG, CH, CY, CZ, DE, DK, EE, ES, FI, FR, GB, GR, HR, HU, IE, IS, IT, LT, LU, LV, MC, MT, NL, NO, PL, PT, RO, SE, SI, SK, TR), OAPI (BF, BJ, CF, CG, CI, CM, GA, GN, GQ, GW, ML, MR, NE, SN, TD, TG).

(84) **États désignés** (*sauf indication contraire, pour tout titre de protection régionale disponible*) : ARIPO (BW, GH,

Publiée :

— *avec rapport de recherche internationale*

(6) de verrouillage qui comprend : au moins un verrou (7) apte à être logé simultanément dans un évidement (25) de chaque demi-moule (2, 3), au moins système autonome (8): apte à rapprocher et écarter le verrou (7) des évidements (25, 35) dans lesquels le verrou (7) doit être logé, comprenant un (ou plusieurs) vérin(s) (8) comportant une chambre attelée au demi-moule, un piston apte à se déplacer dans ladite chambre et une tige solidaire du piston et à laquelle est fixée le verrou.

MOULE EQUIPE D'UN DISPOSITIF DE VERROUILLAGE

DOMAINE DE L'INVENTION

L'invention appartient au domaine des outils de fabrication de pièces moulées, notamment par injection. En particulier, l'invention vise un dispositif de verrouillage d'un moule.

CONTEXTE TECHNIQUE

Il existe plusieurs techniques de moulage de pièces, notamment en matériaux plastiques, en matériaux composites ou en métal.

Le moulage par injection est connu de longue date. On rapproche deux demi-moules l'un de l'autre qui entrent en contact le long d'un plan de joint. Puis la matière à mouler est rapidement injectée dans le moule. Etant donné que les demi-moules sont jointifs, il est possible de prévoir à l'intérieur de l'empreinte des zones autour desquelles la matière injectée pourra se répartir. Une fois que le moule est plein, l'injection est poursuivie afin d'assurer un remplissage correct du moule et de tenir compte du retrait de la matière au cours du refroidissement. Cependant, ce remplissage complémentaire nécessite d'exercer une importante contre-pression sur les demi-moules, pour éviter que les deux demi-moules ne s'écartent sous l'effet de la pression d'injection. L'écartement des demi-moules conduirait « au mieux », à l'apparition de bavures le long du plan de joint, ce qui est tout à fait intolérable.

Pour éviter ce problème, il est connu d'exercer une contre-pression sur l'un des demi-moules à l'aide d'une presse. Plus la pièce est fine et a une surface projetée importante, plus la presse doit exercer une force de verrouillage élevée. De plus, il est souvent préférable que le dimensionnement de la presse autorise l'application d'une contre-pression supérieure à la valeur strictement nécessaire en théorie.

En réalité, le fabricant de pièces moulées –le transformateur– dispose généralement d'un parc de presses dans une gamme de force de verrouillage donnée. En fonction de la contre-pression nécessaire pour fabriquer la pièce, il choisit l'une des presses de son parc et y installe le moule. Jusqu'à présent, les presses employées étaient généralement suffisamment puissantes.

Pour remédier à ce problème de pression, la technique de moulage par injection-compression a été développée. Il s'agit dans ce cas de placer une certaine quantité de matière à mouler dans un premier demi-moule tout en rapprochant un second demi-moule du premier. Sous l'effet de la pression, la galette de matière est répartie à l'intérieure du moule, entre les deux demi-moules et elle épouse l'empreinte ainsi définie.

Cependant cette technique interdit de prévoir des ouvertures au niveau du plan de joint des deux demi-moules. Pour obtenir une pièce comportant des ouvertures, il est

86876-5

2

nécessaire de prévoir des étapes de découpes dans la pièce moulée, afin de ménager les ouvertures voulues.

Ainsi, la qualité de finition n'est pas toujours satisfaisante, tant du point de vue de l'aspect de surface des pièces moulées, que du point de vue de découpes à réaliser.

5

BREVE DESCRIPTION DE L'INVENTION

Un objectif de l'invention est de proposer un moule qui permette de mouler des pièces en utilisant une presse dont la force de verrouillage est bien inférieure à celle qui est nécessaire lorsqu'on utilise un moule non équipé d'un dispositif de verrouillage conforme à l'invention. Un tel dispositif de verrouillage devrait donc permettre de réaliser des pièces moulées dont la structure tridimensionnelle est complexe, qui rendent nécessaire d'exercer une contre-pression élevée sur le moule, en utilisant une presse dont la force de verrouillage serait normalement insuffisante si l'on n'utilisait pas un tel dispositif de verrouillage.

A cet effet, une variante de l'invention consiste en un moule pour moulage. Le moule comprend deux demi-moules chacun d'entre eux étant défini par une surface latérale, une face avant et une face arrière. Au moins l'un des deux demi-moules est destiné à être associé à des moyens pour effectuer l'ouverture et la fermeture du moule. Les deux demi-moules sont susceptibles d'entrer en contact au niveau d'un plan de joint lorsque le moule est en position fermée. Un demi-moule est équipé d'au moins un dispositif de verrouillage comprenant :

- au moins un verrou apte à être logé simultanément dans un évidement placé sur la face latérale de chaque demi-moule,
- au moins un système autonome apte à rapprocher et écarter le verrou des évidements dans lesquels le verrou doit être logé.

De préférence, ce système autonome comprend un vérin comportant une chambre attelée à un demi-moule, un piston apte à se déplacer dans ladite chambre et une tige solidaire du piston et à laquelle est fixé le verrou. La tige et le verrou sont aptes à se déplacer en translation selon une même direction de verrouillage et d'ouverture, cette tige étant en position sortie de la chambre du vérin lorsque le dispositif de verrouillage est verrouillé, et en position rentrée dans la chambre du vérin lorsque le dispositif de verrouillage est ouvert. La chambre est fixée à un support attelé à un seul des demi-moules. Le support est attelé à une surface latérale d'un demi-moule. Le verrou

30

86876-5

2a

comprend deux tenons destinés à se loger chacun dans un évidement de chaque demi-moule. Chaque évidement présente une ouverture, un fond, et deux faces latérales opposées entre l'ouverture et le fond de l'évidement. Chaque évidement présente deux faces d'extrémité sensiblement orthogonales au plan de joint. La face latérale de chaque évidement la plus proche
5 du plan de joint forme un angle, compris entre 2 et 20° inclus avec le plan de joint, de sorte que la distance entre les faces latérales opposées augmente du fond vers l'ouverture de l'évidement. Les faces inclinées des évidements ainsi que celles des faces internes des tenons comprennent des plaquettes d'appui en un matériau dont les propriétés de glissement sont meilleures que celles du matériau des demi-moules ou du verrou.

10 Les dispositifs de verrouillage mis en œuvre viennent en supplément des moyens mis en œuvre pour effectuer l'ouverture et la fermeture du moule.

Ainsi, en plus de la force de verrouillage normalement exercée par les moyens d'ouverture et de fermeture pour empêcher l'ouverture du moule au cours de l'injection de matière, une force de verrouillage supplémentaire est exercée par le dispositif de verrouillage conforme à
15 l'invention. Il devient alors possible de mouler des pièces qui nécessitent d'exercer une force de verrouillage supérieure à la force de verrouillage

nominale des moyens d'ouverture et de fermeture considérés, la différence étant exercée par les dispositifs de verrouillage qui équipent le moule.

Avantageusement, les deux demi-moules sont équipés d'au moins un dispositif de verrouillage.

5 Même si dans la forme de réalisation préférée, il est prévu un vérin par verrou, il est envisageable de mettre en œuvre plusieurs vérins par verrou.

Suivant une variante, la chambre du vérin est fixée à un support attelé au demi-moule.

10 Suivant une autre variante, la chambre du vérin ou le support auquel cette chambre est fixée, est attelée au moins sur la partie latérale du demi-moule.

Suivant une modalité remarquable de l'invention, l'axe de poussée du vérin correspond à l'axe de déplacement du verrou. Cela signifie notamment que l'axe de poussée du vérin et que l'axe de déplacement du verrou sont parallèles ou confondus.

15 Dans une variante de l'invention, un premier demi-moule est destiné à être associé à un plateau fixe et un second demi-moule est destiné à être associé à un plateau mobile. L'un et/ou l'autre des plateaux et/ou des demi-moules sont équipés de moyens d'injection de matière à mouler et de moyens pour éjecter une pièce moulée.

20 Les dispositifs de verrouillage mis en œuvre viennent en supplément de la presse généralement accouplée au demi-moule associé au plateau mobile. Ainsi, en plus de la force de verrouillage normalement exercée par la presse pour empêcher l'ouverture du moule au cours de l'injection de matière, une force de verrouillage supplémentaire est exercée par le dispositif de verrouillage conforme à l'invention.

Dans une variante de l'invention, le dispositif de verrouillage est attelé à l'un des demi-moules.

25 Dans une variante de l'invention, le système autonome comprend un vérin, par exemple hydraulique. Il peut s'agir d'un vérin classique ou d'un vérin autobloquant. Selon une première variante, le vérin comprend une chambre fixée à un support attelé à un demi-moule, un piston apte à se déplacer dans ladite chambre et une tige solidaire du piston et à laquelle est fixée le verrou. Selon une deuxième variante, le vérin comprend une chambre
30 attelée à un demi-moule, un piston apte à se déplacer dans ladite chambre et une tige solidaire du piston et à laquelle est fixée le verrou.

Dans une autre variante de l'invention, le dispositif de verrouillage comprend en outre des moyens de guidage du verrou.

35 Dans une autre variante de l'invention, le verrou a une forme complémentaire de celle des évidements dans lesquels il doit être logé.

Dans une autre variante de l'invention, chaque évidement d'un demi-moule est positionné symétriquement d'un évidement de l'autre demi-moule par rapport au plan de joint.

Dans une autre variante de l'invention, chaque évidement présente une ouverture, un fond, deux faces d'extrémité sensiblement orthogonales au plan de joint, et deux faces latérales opposées. Les faces latérales opposées sont entre l'ouverture et le fond de l'évidement. La face latérale la plus proche du plan de joint forme un angle avec le plan de joint de sorte que la distance entre les faces latérales opposées augmente du fond vers l'ouverture de l'évidement. Selon une première variante, ledit angle est inférieur ou égal à 20°.

La description qui va suivre exposera en détails les caractéristiques et avantages de l'invention, en relation avec les figures. La description détaillée, tout en indiquant des variantes préférées de l'invention, est uniquement fournie pour illustrer l'invention.

BREVE DESCRIPTION DES FIGURES

L'invention va maintenant être décrite en détail, à l'aide d'exemples qui feront référence aux figures annexées, parmi lesquelles :

La figure 1 représente une vue en perspective d'une variante d'un moule selon l'invention, en position fermée. La figure 2 représente une vue en perspective de la variante de moule de la figure 1, dans laquelle le demi-moule destiné à être associé à un plateau fixe n'apparaît pas.

Les figures 3a et 3b représentent une vue en perspective d'une variante de dispositif de verrouillage selon l'invention, respectivement vue face arrière (figure 3a) et face côté moule (figure 3b).

Les figures 4a, 4b et 4c représentent des vues en coupes de la variante des figures 1 et 2, illustrant le fonctionnement d'un moule équipé d'un dispositif de verrouillage selon l'invention, respectivement vu ouvert (figure 4a), en cours de verrouillage (figure 4b) et verrouillé (figure 4c).

La figure 5 représente une vue en élévation latérale d'une variante d'un dispositif de verrouillage. La figure 6 représente une vue en élévation de dessus de la variante de dispositif de verrouillage de la figure 5.

La figure 7 représente un détail de la figure 4c délimité par l'encadré VII.

DESCRIPTION DETAILLEE DE L'INVENTION

Il convient de noter que les articles définis ou indéfinis singuliers, dans la description et les revendications, doivent également être compris comme des articles pluriels, à moins que le contexte ne dicte clairement une interprétation contraire. Sauf mention contraire, il convient d'attribuer aux termes techniques et scientifiques employés leur signification communément admise par l'homme du métier.

Dans la suite de la description, le terme « demi-moule mobile » fera référence au demi-moule destiné à être associé aux moyens mis en œuvre pour effectuer l'ouverture et

la fermeture du moule. Par exemple, dans le cas du moulage par injection, il peut s'agir d'un plateau mobile accouplé à une presse hydraulique. Dans certaines variantes de réalisation, les moyens pour effectuer l'ouverture et la fermeture du moule peuvent comprendre un système à palans. De même, le terme « demi-moule fixe » fera référence à l'autre demi-moule, qui est généralement fixe. Cela dit, certaines installations comprennent un demi-moule mobile et deux demi-moules « fixes » disposés sur une table roulante. Cela permet de pour réaliser certaines opérations en temps masqué sur l'un des demi-moules « fixes » tout en fabriquant une pièce moulée avec le demi-moule mobile et l'autre demi-moule « fixe ». Le demi-moule fixe peut-être posé au sol, sur un support. Il peut également être destiné à être associé à un plateau fixe, auquel sont rapportés certains équipements de la chaîne de moulage.

Dans la suite de la description, l'expression « face inclinée de l'évidement » fera référence à la face latérale de l'évidement qui est la plus proche du plan de joint et qui présente un angle, noté A, avec le plan de joint. L'expression « face latérale opposée » fera référence à la face latérale de l'évidement opposée à la face inclinée de l'évidement.

Par ailleurs, pour simplifier la description, on fera référence à une variante de l'invention dans une chaîne de moulage par injection. Dans cette variante, le demi-moule fixe et le demi-moule mobile sont associés respectivement à un plateau fixe et à un plateau mobile. Le plateau fixe et le demi-moule fixe sont équipés de moyens d'injection de matière à mouler. Le plateau mobile et le demi-moule mobile sont équipés de moyens pour éjecter une pièce moulée. Etant donné que l'invention ne porte pas spécifiquement sur ces équipements d'un moule, mais sur un dispositif de verrouillage, l'invention ne saurait être limitée à cette variante. En particulier, l'homme du métier connaît divers modes de réalisation, d'une part, pour l'apport de matière dans le moule, notamment par dépôt, par injection ou encore par injection compression, et d'autre part, pour l'éjection de la pièce moulée. Par exemple, l'homme du métier sait réaliser des moules, notamment pour moulage par injection ou par injection-compression, dans lesquels l'injection de matière est réalisée au niveau du demi-moule mobile voire même, pour la réalisation de pièces bi-matière, à la fois au niveau du demi-moule fixe et du demi-moule mobile. Par ailleurs, les moyens pour éjecter la pièce moulée peuvent équiper l'un ou l'autre des deux demi-moules voire même les deux. D'autres détails de fabrication des moules, notamment pour moulage par injection, sont connus de l'homme du métier, par exemple pour la réalisation de structures tridimensionnelles complexes ou d'ouvertures. La description ne comportera pas non plus de détails sur les circuits hydrauliques nécessaires pour assurer l'ouverture ou la fermeture du moule ou pour éjecter une pièce moulée. Il s'agit là de détails de fabrications bien connus de l'homme du métier.

Les figures 1 et 2 représentent des vues en perspectives d'une variante d'un moule 1 comprenant un demi-moule fixe 2 et un demi-moule mobile 3 respectivement associés à un plateau fixe 4 et un plateau mobile 5. Le demi-moule fixe 2 est défini par une surface latérale 21, une face avant 22 et une face arrière 23. Le demi-moule mobile 3 est défini par une surface latérale 31, une face avant 32 et une face arrière 33. La face avant 22, 32 des demi-moules 2, 3 porte une empreinte 24, 34 complémentaires l'une de l'autre. Lorsque le moule est fermé, comme cela est illustré aux figures 1 et 4c, les deux demi-moules sont en contact au niveau d'un plan de joint 11 qui est sensiblement perpendiculaire à la direction d'ouverture et de fermeture du moule 1. Un volume d'empreinte est défini entre les empreintes 24, 34. Ce volume sera rempli de matière à mouler, afin de fabriquer la pièce voulue.

Par exemple, le plateau fixe 4 et le demi-moule fixe 2 sont équipés de moyens d'injection de matière à mouler. Il peut s'agir d'une buse qui débouche sur la face avant 22 du demi-moule fixe 2, au niveau de l'empreinte 24. Au contraire, ce peuvent être le demi-moule mobile 3 et le plateau mobile 5 qui sont équipés de moyens d'injection de matière à mouler, dans une disposition comparable à celle précédemment décrite. Enfin, dans certaines installations, particulièrement quand on souhaite fabriquer des pièces moulées bi-matière, plusieurs injections de matière peuvent être nécessaires.

Généralement, en amont des moyens d'injection, l'installation de fabrication de pièces moulées comporte une vis doseuse qui permet d'amener la matière à mouler sous forme pâteuse, en une quantité prédéterminée en fonction du volume d'empreinte et du retrait de la matière au refroidissement.

Le plateau mobile 5 est équipé de moyens pour l'ouverture et la fermeture du moule 1, qui peuvent être accouplés à une presse. La presse a pour fonction de maintenir le moule 1 fermé au cours de l'injection de matière à mouler. En effet, pour assurer un bon remplissage du volume d'empreinte, la pression d'injection peut être particulièrement élevée et il est essentiel d'appliquer une force de verrouillage qui permette de contrer la pression d'injection, pour éviter toute malfaçon des pièces moulées.

Après l'injection de la matière à mouler, il convient de laisser la pièce refroidir. A cet effet, le moule est équipé d'un système de refroidissement, non illustré, qui constitue un détail de fabrication connu de l'homme du métier. Puis, une fois que la pièce est suffisamment rigide, on ouvre le moule 1 et on éjecte la pièce moulée. Généralement, on détermine le moment d'ouverture du moule 1 en fonction de la vitesse de refroidissement de la pièce et de la température de démoulage. Dans le cas de l'injection de matière plastique, la température de démoulage est choisie inférieure à la température de transition vitreuse de la matière utilisée. Dans le cas de l'injection de métal, ou d'alliage de métaux, la température de démoulage est choisie inférieure à la température de solidification du métal, ou de l'alliage, utilisé. En dessous de la température de démoulage, la pièce est

86876-5

7

suffisamment rigide. Pour effectuer l'éjection, le demi-moule fixe 2, le demi-moule mobile 3, ou les deux demi-moules, sont équipés de moyens d'éjection qui constituent également des détails de fabrication connus de l'homme du métier.

Pour suppléer la force de verrouillage, le moule 1 est équipé d'au moins un dispositif de verrouillage 6 qui comprend un verrou 7 et un système autonome apte à rapprocher et à écarter le verrou 7 des évidements 25, 35 dans lesquels le verrou 7 doit être logé. Dans les variantes représentées aux figures 1 à 4c et à la figure 7, ledit système autonome est un vérin hydraulique 8. Selon une variante non illustrée, le vérin hydraulique est un vérin autobloquant. Dans d'autres variantes de réalisation, on peut envisager la mise en œuvre d'un vérin pneumatique. Un vérin pneumatique est généralement moins puissant qu'un vérin hydraulique, de sorte que l'on réservera cette possibilité aux installations dans lesquelles la force de verrouillage requise est faible. On peut également envisager d'installer un système motorisé plutôt qu'un vérin.

Un dispositif de verrouillage est représenté en perspective aux figures 3 a et 3b. Dans cette variante, le verrou 7 comporte un corps 71 allongé et deux tenons 72, 73 longitudinaux, de sorte que le verrou 7 a globalement un profil en C. Les tenons 72, 73 sont destinés à loger dans les évidements 25, 35 de chacun des demi-moules 2, 3.

Dans les variantes illustrées aux différentes figures, les évidements 25, 35 sont positionnés symétriquement deux à deux, de part et d'autre du plan de joint 11.

Cela dit, d'autres variantes sont envisageables. Par exemple, un premier demi-moule peut être muni de deux évidements voisins, le second demi-moule d'un seul évidement à une position située sensiblement à l'aplomb et entre les deux évidements du premier demi-moule. Dans cette variante, le verrou comporte un corps et trois dents destinées à loger dans les trois évidements décrits. Un tel verrou est donc comparable à une griffe à trois branches.

Le vérin hydraulique 8 comporte, classiquement, une chambre 82, un piston et une tige 83. Une extrémité de la tige 83 est solidaire du piston, lequel se déplace en translation dans la chambre 82 selon une direction 61 de verrouillage et d'ouverture du dispositif de verrouillage 6, sous l'effet de l'arrivée ou de la sortie de liquide dans la chambre 82. Dans les variantes illustrées aux différentes figures, l'autre extrémité 84 de la tige 83 du vérin 8 est fixée au verrou 7. Par ailleurs, la chambre 82 est fixée à un support 81 attelé à un seul des demi-moules 2, 3. Ainsi, lorsque le verrou 7 est logé dans les évidements 25, 35 des demi-moules 2, 3, en d'autres termes

86876-5

7a

lorsque le dispositif de verrouillage 6 est verrouillé, la tige 83 du vérin 8 est en position sortie de la chambre 82 du vérin 8. Au contraire, lorsque le dispositif de verrouillage 6 est ouvert, la tige 83 du vérin 8 se trouve en position rentrée dans la chambre 82 du vérin 8.

Dans une autre variante, le vérin comprend une chambre attelée directement à l'un des
5 demi-moules, un piston apte à se déplacer dans ladite chambre et une tige dont une

extrémité est solidaire du piston et l'autre extrémité est solidaire du verrou. Dans ce cas, lorsque le dispositif de verrouillage est verrouillé, la tige se trouve en position rentrée dans la chambre. Quand le dispositif de verrouillage est ouvert, la tige du vérin est en position sortie de la chambre.

5 Selon une variante de l'invention, le dispositif de verrouillage 6 comporte en outre des moyens de guidage du verrou 7. Il s'agit par exemple de barres de guidage 62, connues de l'homme du métier.

Dans une variante de l'invention, un demi-moule porte au moins deux dispositifs de verrouillage 6. Il est préférable que ces dispositifs soient répartis de façon équilibrée autour
10 des demi-moules, par exemple autour de la surface latérale 21, 31 des demi-moules. Par exemple, si le moule 1 comporte deux dispositifs de verrouillage 6, ceux-ci sont disposés de façon sensiblement symétrique l'un de l'autre par rapport à la direction 12 d'ouverture et de fermeture du moule 1. Une symétrie parfaite n'est pas absolument nécessaire. Par contre, il est préférable que la force de verrouillage des dispositifs de verrouillage 6 soit
15 sensiblement équilibrée autour du moule 1.

De façon générale, il est envisagé que les dispositifs de verrouillage 6 soient installés par paires, mais cela n'est pas toujours possible, en fonction de l'encombrement autour du moule dans l'installation de fabrication de pièces moulées.

Par ailleurs, il est possible, d'associer plusieurs vérins 8 en parallèle à un seul
20 verrou 7.

Considérons les évidements 25, 35. Un évidement sensiblement parallélépipédique présente une ouverture 27, 37 et un fond 28, 38, ainsi que des faces d'extrémité sensiblement orthogonales au plan de joint 11. Les évidements 25, 35 ont deux faces latérales opposées, situées entre leur ouverture 27, 37 et leur fond 28, 38. L'une de ces
25 faces latérales est plus proche du plan de joint 11 que l'autre. Pour éviter le blocage du verrou 7 dans les évidements 25, 35, on peut prévoir que ces faces latérales 26, 36 proches du plan de joint 11 soient inclinées par rapport au plan de joint 11 et forment un angle A avec le plan de joint 11, de sorte que la distance entre lesdites faces latérales opposées augmente du fond vers l'ouverture de l'évidement. De préférence, l'angle A est inférieur
30 ou égal à 30° . Généralement, l'angle A est compris entre 2° et 20° inclus, voire entre 3° et 10° inclus. L'angle minimal dépend notamment des qualités de glissement du verrou sur la face latérale la plus proche du plan de joint.

Cela dit, plus l'angle A est important, moins la résultante de la force de verrouillage du dispositif de verrouillage 6, selon la direction 12 d'ouverture et de fermeture du moule,
35 sera importante. En conséquence, il est préférable de choisir un angle A le plus petit possible. Il faut donc concilier un objectif qui est d'éviter le blocage du verrou 7 dans les évidements 25, 35, et un objectif qui est de transmettre une force de verrouillage résultante la plus élevée possible.

De façon générale, il est préférable que le verrou 7 ait une forme complémentaire de celle des évidements 25, 35 dans lesquels il doit être logé. Dans le cas décrit ci-dessus, les tenons 72, 73 présentent chacun une face interne 74, 75 destinée à se trouver en vis-à-vis des faces inclinées 26, 36 de l'évidement 25, 35. Les faces internes 74, 75 sont également inclinées selon un angle A par rapport au plan de joint 11.

Pour améliorer les propriétés de glissement des faces inclinées 26, 36 des évidements 25, 35, ainsi que celles des faces internes 74, 75 des tenons 72, 73, il est possible qu'elles comprennent des plaquettes d'appui en un matériau dont les propriétés de glissement sont meilleures que celles du matériau des demi-moules 2, 3 ou du verrou 7. De plus, les plaquettes d'appui peuvent constituer des pièces d'usure, ce qui évite d'abîmer le plan de joint 11.

Les figures représentent un dispositif de verrouillage dans lesquelles le verrou est une pièce mécanique, généralement d'un bloc, qui vient se loger dans des évidements prévus dans la surface latérale des demi-moules. Cela dit, une variante de l'invention consiste à mettre en œuvre un verrou magnétique comprenant un électroaimant. L'utilisation d'un électroaimant permet de commander le verrouillage et le déverrouillage du dispositif.

Le fonctionnement du moule 1 équipé de dispositifs de verrouillage 6 va maintenant être décrit, en référence aux figures 4a, 4b et 4c, en référence à une chaîne de moulage par injection.

Tout d'abord, le moule 1 est ouvert, comme illustré à la figure 4a. Cela signifie, d'une part, que les demi-moules 2, 3 sont écartés l'un de l'autre, et d'autre part, que les dispositifs de verrouillage 6 sont en position ouverte.

Puis, grâce à des moyens d'ouverture et de fermeture du moule, le demi-moule mobile 3 et le plateau mobile 5 se rapprochent du demi-moule fixe 2 et du plateau fixe 4 selon la direction 12 d'ouverture et de fermeture du moule, jusqu'à ce que les demi-moules soient jointifs au niveau du plan de joint 11. On arrive alors à la position représentée à la figure 4b.

L'injection de matière à mouler peut alors débuter. Avant le début de l'injection, ou simultanément, les dispositifs de verrouillage 6 sont actionnés, afin de déplacer les verrous 7 vers les évidements 25, 35 dans lesquels ils doivent être logés, selon la direction de verrouillage 61. En d'autres termes, soit les opérations de verrouillage et d'injection de matière sont réalisées en série, l'une après l'autre, soit elles sont réalisées en parallèle. Dans ce dernier cas, il est possible de raccourcir la durée du cycle de fabrication des pièces moulées, mais cela nécessite un réglage fin des opérations réalisées en parallèle.

On aboutit à la position représentée à la figure 4c soit avant le début de l'injection de matière à mouler, soit avant que le pic de pression à l'intérieur du moule ne soit atteint.

Ce pic de pression est normalement atteint lorsque le volume de matière injecté équivaut à celui du volume d'empreinte et que l'on commence à injecter de la matière supplémentaire afin de réaliser un bourrage du volume d'empreinte.

5 Ainsi, la figure 4c représente un moule fermé avec des dispositifs de verrouillage 6 en position verrouillée. Une fois que le volume de matière à injecter est atteint, l'injection est interrompue.

10 Puis commence le refroidissement de la pièce moulée. Dès qu'est atteinte la température de démoulage, les verrous s'ouvrent. On passe par une position identique à celle de la figure 4b. Puis, le moule s'ouvre, puis la pièce est éjectée. On se retrouve alors en position ouverte illustrée à la figure 4a. Le cycle de moulage peut alors recommencer. Ainsi, l'invention vise également un procédé de moulage qui comprend une étape de verrouillage d'un dispositif de verrouillage décrit ci avant.

15 Les revendications qui suivent définissent les caractéristiques essentielles de l'invention. Elles couvrent différents modes de mise en œuvre qui n'ont pas été décrits mais auxquels l'homme du métier pourrait aboutir sans difficulté particulières.

86876-5

11

REVENDICATIONS

1. Moule pour moulage comprenant deux demi-moules chacun d'entre eux étant défini par une surface latérale, une face avant et une face arrière, au moins l'un des deux demi-moules étant
5 destiné à être associé à des moyens pour effectuer l'ouverture et la fermeture du moule, les deux demi-moules étant susceptibles d'entrer en contact au niveau d'un plan de joint lorsque le moule est en position fermée, dans lequel
- un demi-moule est équipé d'au moins un dispositif de verrouillage comprenant :
 - au moins un verrou apte à être logé simultanément dans un évidement placé sur la
10 face latérale de chaque demi-moule,
 - au moins système autonome apte à rapprocher et écarter le verrou des évidements dans lesquels le verrou doit être logé,
 - le système autonome comprenant un vérin comportant une chambre attelée au demi-moule, un piston apte à se déplacer dans ladite chambre et une tige solidaire du piston et à laquelle est
15 fixée le verrou,
 - la tige et le verrou sont aptes à se déplacer en translation selon une même direction de verrouillage et d'ouverture, cette tige étant en position sortie de la chambre du vérin lorsque le dispositif de verrouillage est verrouillé, et en position rentrée dans la chambre du vérin lorsque le dispositif de verrouillage est ouvert,
 - la chambre est fixée à un support attelé à un seul des demi-moules,
20 - le support est attelé à une surface latérale d'un demi-moule,
 - le verrou comprend deux tenons destinés à se loger chacun dans un évidement de chaque demi-moule,
 - chaque évidement présente une ouverture, un fond, et deux faces latérales opposées entre
25 l'ouverture et le fond de l'évidement, chaque évidement présentant deux faces d'extrémité sensiblement orthogonales au plan de joint, la face latérale de chaque évidement la plus proche du plan de joint formant un angle, compris entre 2 et 20° inclus avec le plan de joint, de sorte que la distance entre les faces latérales opposées augmente du fond vers l'ouverture de l'évidement, les faces inclinées des évidements ainsi que celles des faces internes des tenons
30 comprennent des plaquettes d'appui en un matériau dont les propriétés de glissement sont meilleures que celles du matériau des demi-moules ou du verrou.
2. Moule selon la revendication 1, dans lequel les deux demi-moules sont équipés d'au moins un dispositif de verrouillage.

86876-5

12

3. Moule selon l'une quelconque des revendications 1 et 2, dans lequel l'axe de poussée du vérin correspond à l'axe de déplacement du verrou.
- 5 4. Moule selon l'une quelconque des revendications 1 à 3, dans lequel un premier demi-moule est destiné à être associé à un plateau fixe, un second demi-moule est destiné à être associé à un plateau mobile, l'un et/ou l'autre des plateaux et/ou des demi-moules étant équipés de moyens d'injection de matière à mouler et de moyens pour éjecter une pièce moulée.
- 10 5. Moule selon l'une quelconque des revendications 1 à 4, dans lequel le verrou a une forme complémentaire de celle des évidements dans lesquels il doit être logé.
6. Moule selon l'une quelconque des revendications 1 à 5, dans lequel chaque évidement d'un demi-moule est positionné symétriquement d'un évidement de l'autre demi-moule par rapport au plan de joint.
- 15

FIG.1.

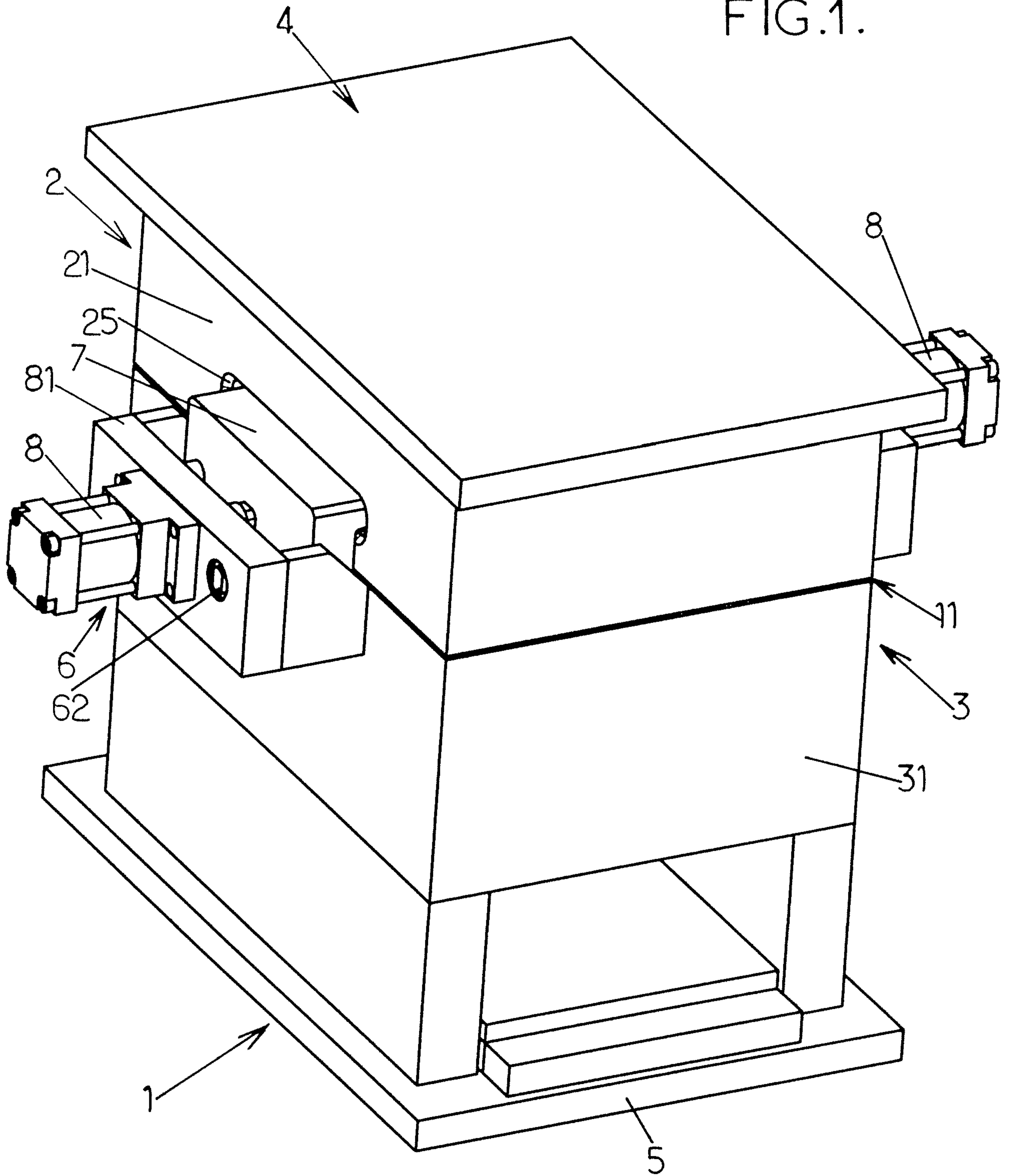
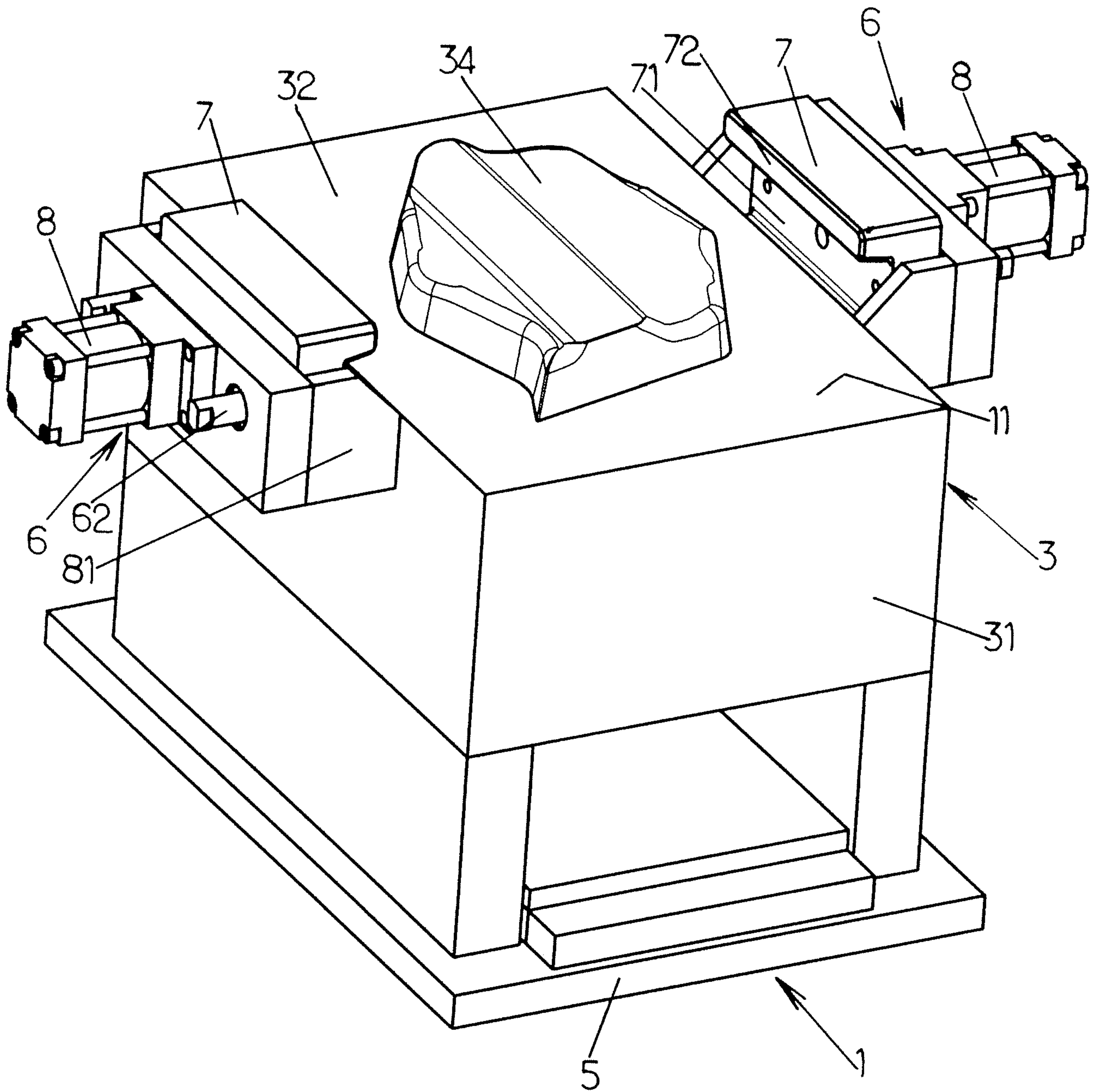


FIG. 2.



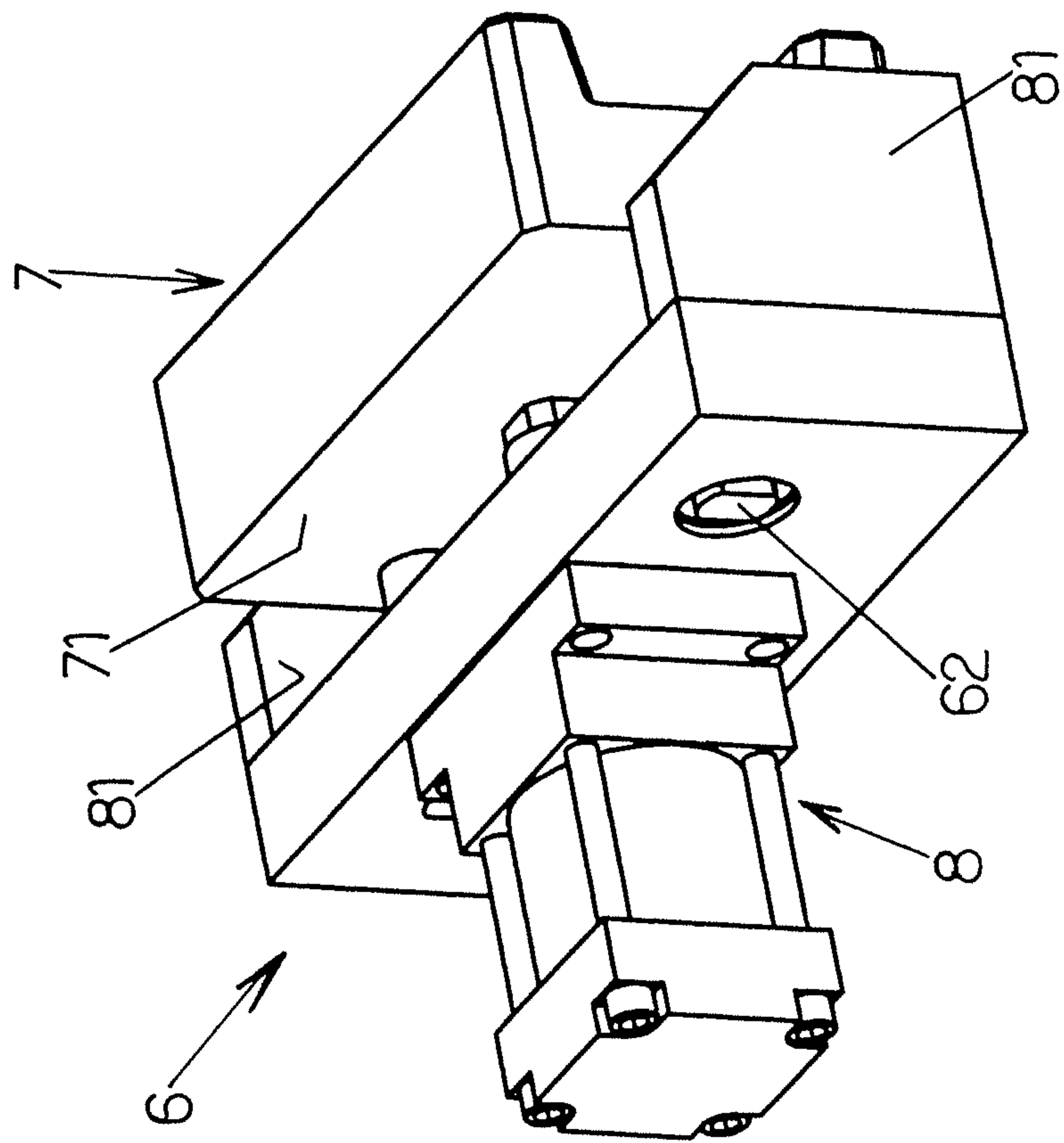
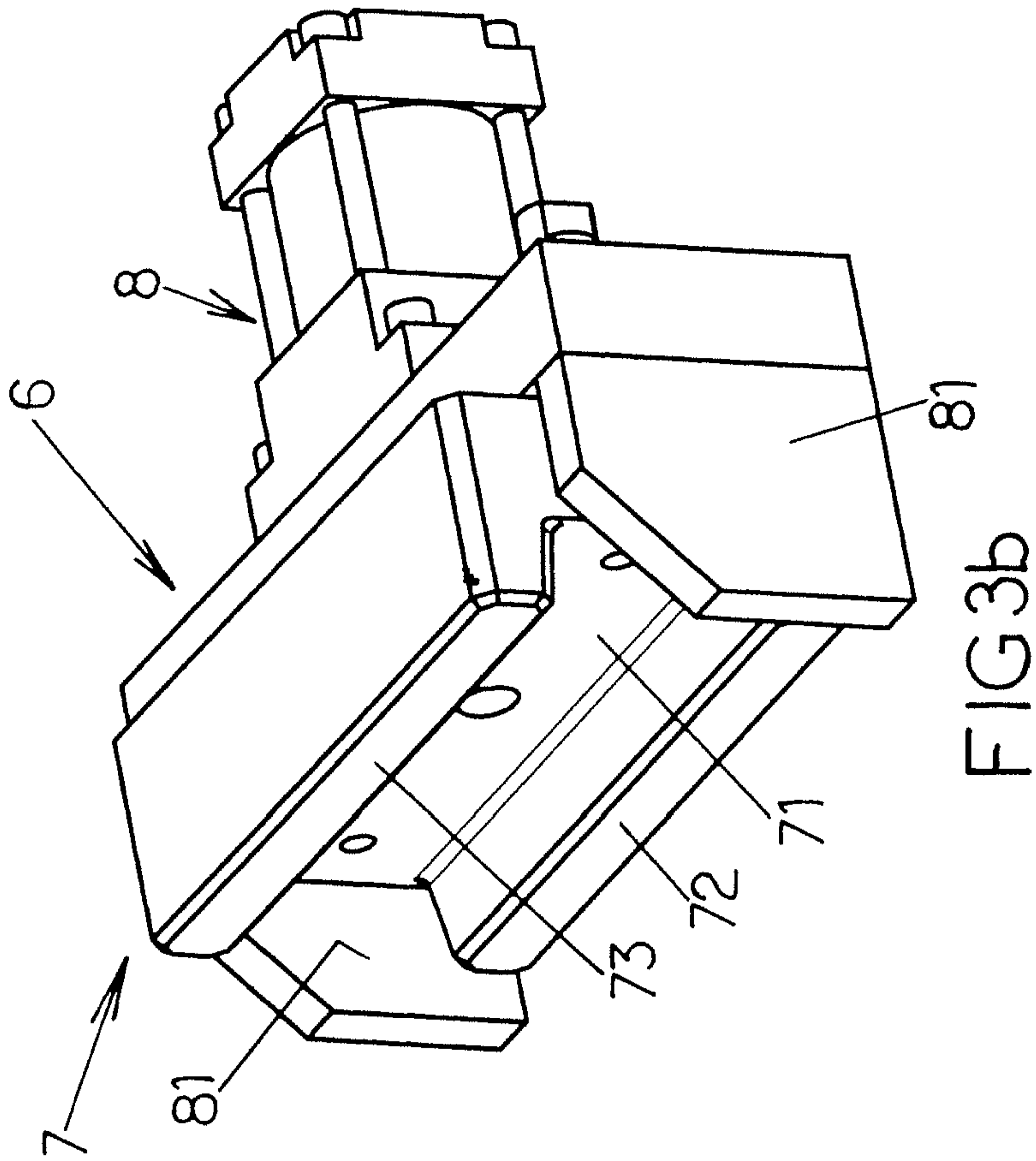


FIG. 3a.

FIG. 3b.

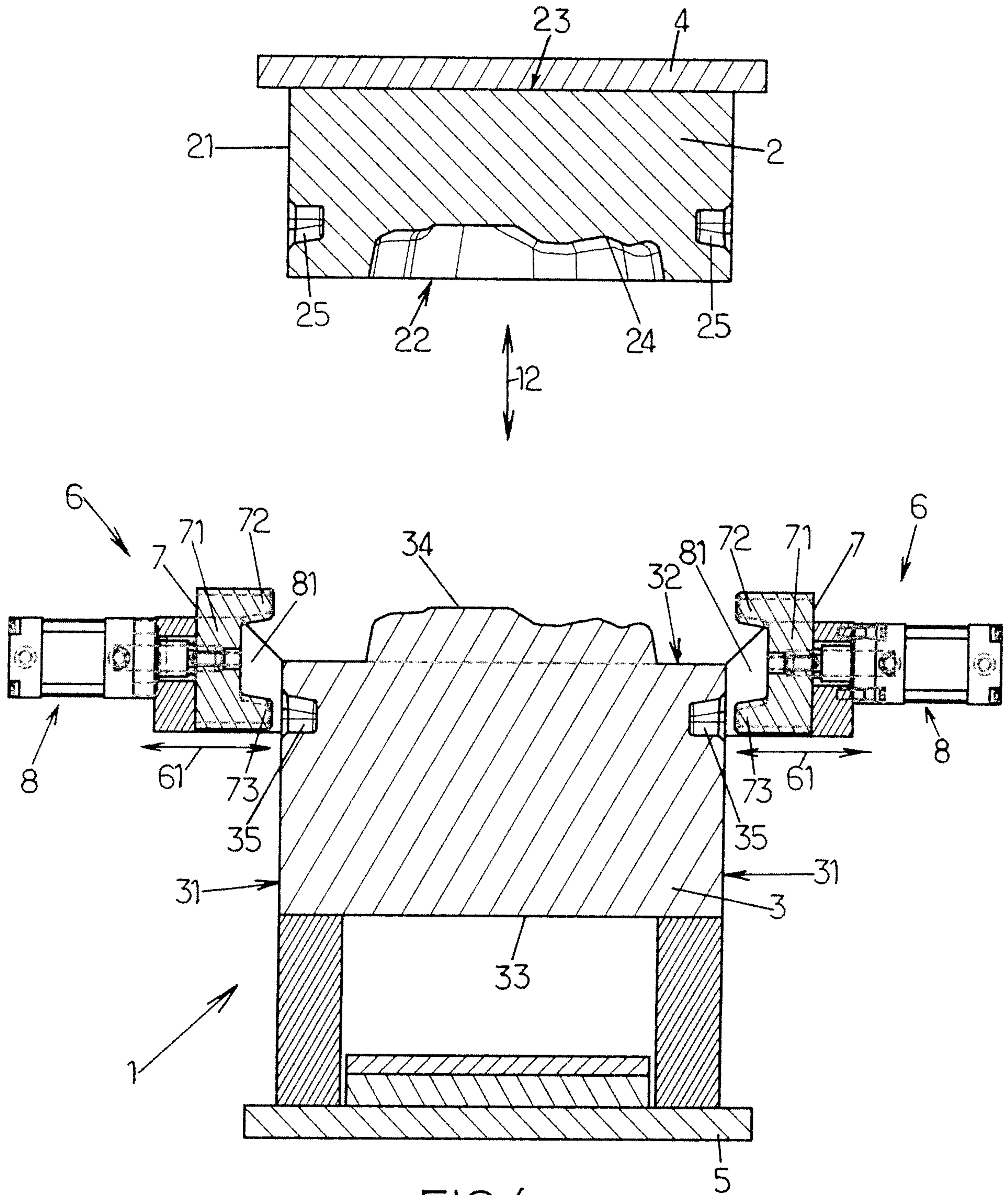


FIG.4a.

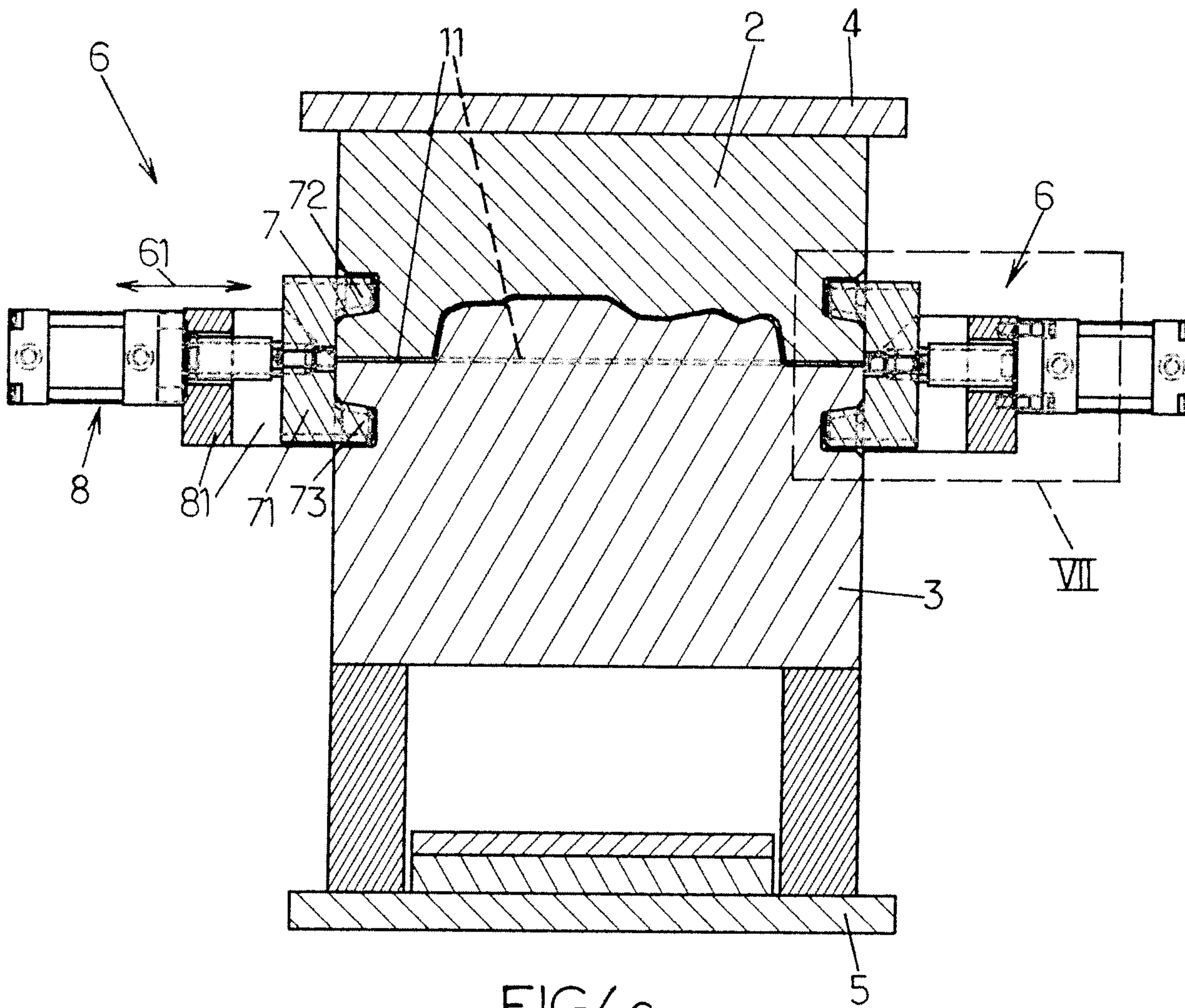


FIG.4c.

7/7

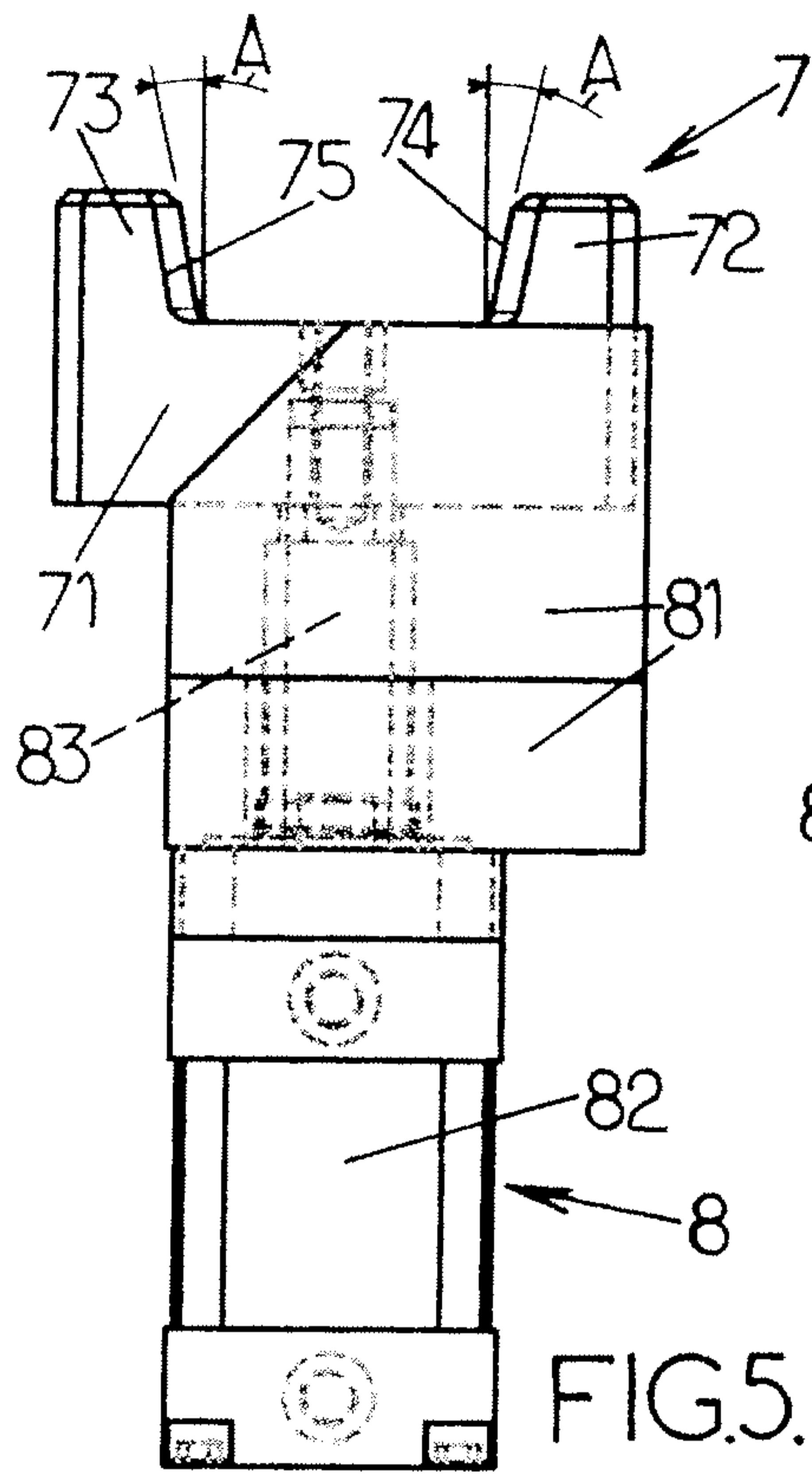


FIG. 5.

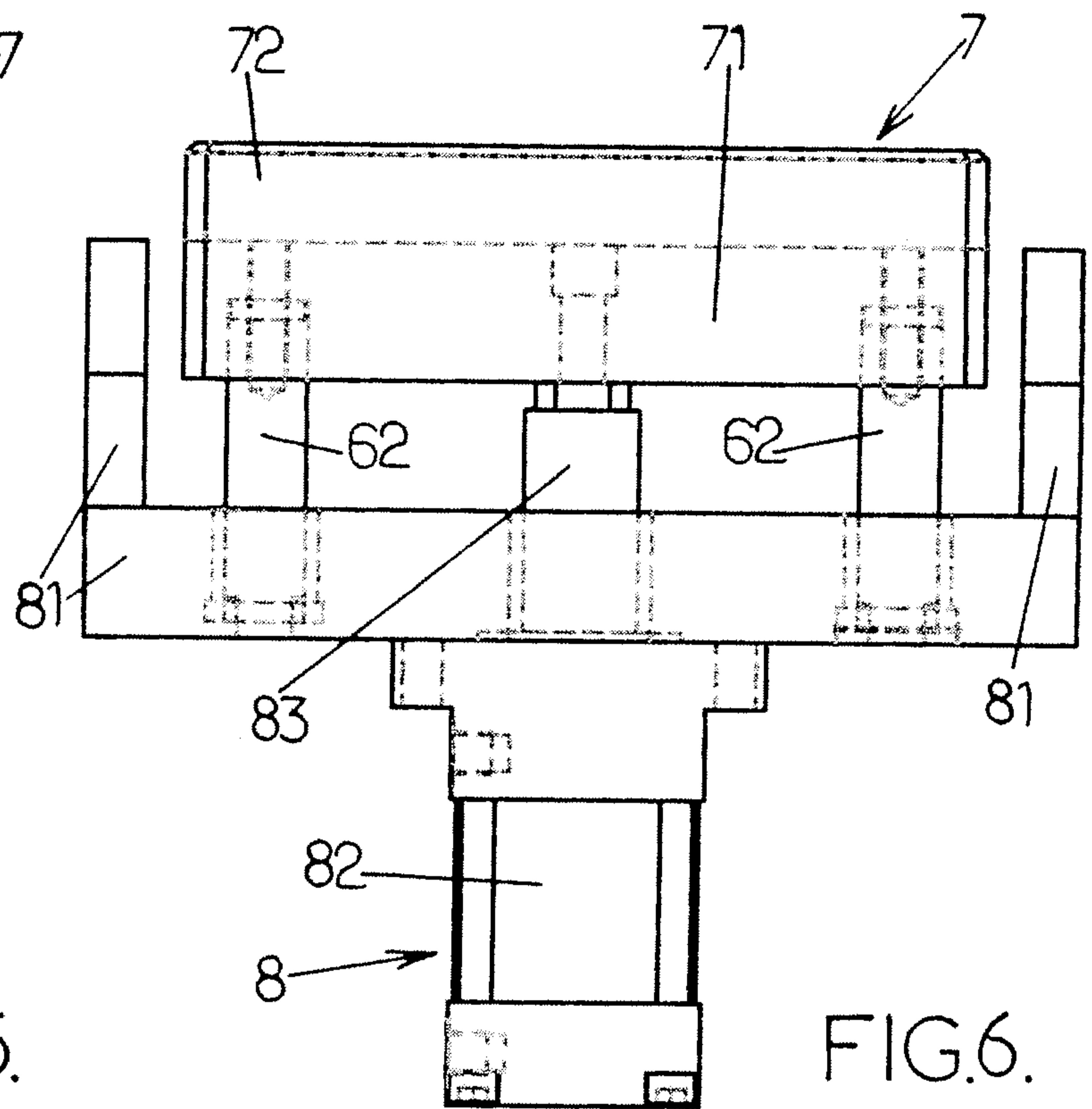


FIG. 6.

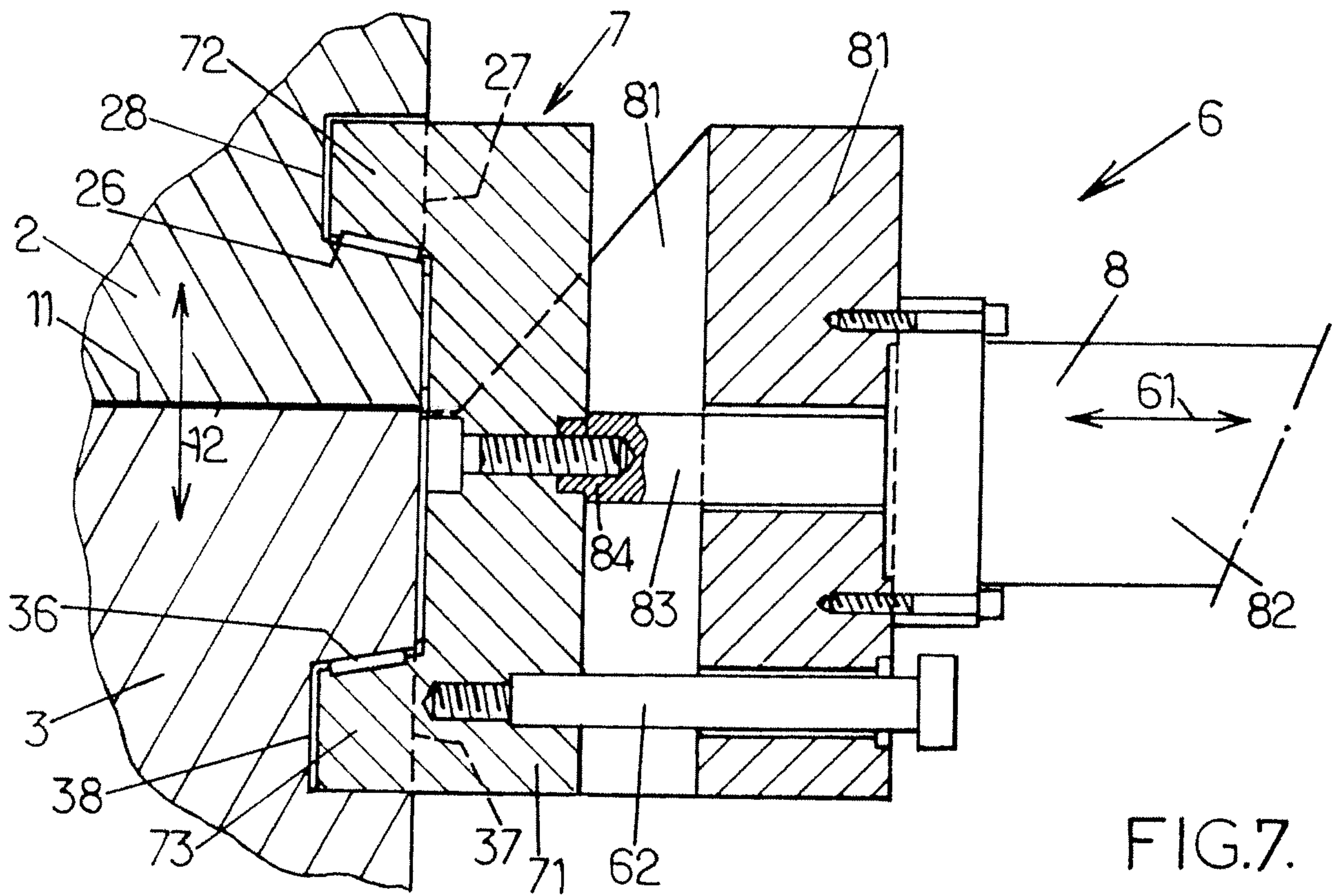


FIG. 7.

