

ROYAUME DE BELGIQUE

# BREVET D'INVENTION



MINISTERE DES AFFAIRES ECONOMIQUES

NUMERO DE PUBLICATION : 1000782A6

NUMERO DE DEPOT : 8800240

Classif. Internat.: G11B

Date de délivrance : 04 Avril 1989

Le Ministre des Affaires Economiques,

Vu la loi du 28 Mars 1984 sur les brevets d' invention, notamment l' article 22;  
Vu l' arrêté royal du 2 Décembre 1986 relatif à la demande, à la délivrance et  
au maintien en vigueur des brevets d' invention, notamment l' article 28;

Vu le procès verbal dressé le 02 Mars 1988 à 14h25  
à l' Office de la Propriété Industrielle

## ARRETE :

ARTICLE 1.- Il est délivré à : STAAR Société Anonyme  
chaussée de Roodebeek 137-143, 1200 BRUXELLES(BELGIQUE)

représenté(e)s par : OVERATH Philippe, CABINET BEDE, Avenue Antoine  
Depage, 13 - 1050 BRUXELLES.

un brevet d' invention d' une durée de 6 ans, sous réserve du paiement des taxes  
annuelles, pour : DISPOSITIF DETECTANT LA PRESENCE D'UN DISQUE ET EVENTUELLEMENT  
CERTAINES DE SES CARACTERISTIQUES.

INVENTEUR(S) : d'Alayer de Costemore Stéphane Marie André, rue Emile François 12A, 1474  
Ways (BE); Van Damme Kris, K. Begaultlaan 15, 3010 Wilsele (BE)

ARTICLE 2.- Ce brevet est délivré sans examen préalable de la brevetabilité  
de l' invention, sans garantie du mérite de l' invention ou de l' exactitude de  
la description de celle-ci et aux risques et périls du(des) demandeur(s).

Bruxelles, le 04 Avril 1989  
PAR DELEGATION SPECIALE :

  
WUYTS L.  
Directeur.

## DESCRIPTION

DISPOSITIF DETECTANT LA PRESENCE D'UN DISQUE ET  
EVENTUELLEMENT CERTAINES DE SES CARACTERISTIQUES

La présente invention se rapporte à un dispositif détectant la présence et éventuellement certaines caractéristiques d'un disque placé sur ou dans un logement par exemple de chargement de façon à automatiquement en commander le mouvement de chargement et éventuellement à générer un signal d'avertissement ou d'informations notamment pour effectuer certaines orientations ou réglages du mécanisme.

Elle s'applique plus particulièrement aux disques du type lu par rayon optique et constitués d'une pellicule métallique assurant la réflexion du rayon incident de lecture en vue de la détection des informations qui y sont portées ; ladite pellicule étant isolée de part et d'autre par une matière protectrice plus ou moins épaisse et transparente soit totalement, soit uniquement du côté où s'effectue la lecture des informations portées par le disque.

Il existe sur le marché de nombreux détecteurs de présence soit mécaniques, soit optiques.

Pour les disques du genre décrit ci-dessus, les détecteurs mécaniques sont généralement proscrits pour éviter tout contact avec la surface du disque assez sensible aux griffes.

On utilise donc actuellement des détecteurs optiques et parmi ceux-ci de préférence ceux fonctionnant par coupure d'un rayon en général situé dans le domaine infra rouge. En effet, les détecteurs utilisant la

réflexion de rayons lumineux sur la surface du disque ne sont pas fiables car beaucoup trop sensibles aux tolérances sur le niveau du disque par rapport aux cellules d'émission et de réception.

5 Si donc les détecteurs optiques fonctionnant par coupure de rayon lumineux sont appropriés, ils ont pour inconvénients d'être très chers et donc de ne pouvoir être incorporés que dans des appareils de haut de gamme, d'être fort encombrants et enfin de requérir un positionnement très précis pour être fiables.

10 Le but de la présente invention est donc de remédier à ces inconvénients en proposant un détecteur excessivement simple, fiable et bon marché se basant notamment sur les propriétés capacitives sur le plan électrique que présentent, du fait même de leur structure, les disques prévus pour lecture optique.

15 Un second but de l'invention est de proposer un dispositif de détection s'adaptant à tout dispositif de chargement de disques notamment par tiroir, fente, plateau, etc...

20 Un troisième but de l'invention est de proposer un dispositif de détection facile à mettre en oeuvre en grande série et ne nécessitant aucun réglage de précision.

25 En vue de la réalisation de ces buts, le dispositif objet de l'invention comprend un oscillateur de caractéristiques préétablies et est caractérisé en ce que ledit oscillateur comprend au moins une surface conductrice à proximité de laquelle le disque se trouve positionné par l'utilisateur et est associé à des moyens sensibles aux variations de caractéristiques dudit oscillateur pour délivrer en réaction à la variation de l'ensemble - surface conductrice, disque - due à la présence même d'un disque, un signal représentant la présence dudit

35 disque.

Ainsi, tout appareil destiné à l'enregistrement ou à la lecture des disques optiques pourrait automatique-

ment, grâce à un tel détecteur de variation de capacité, provoquer le chargement automatique du disque, prévenir l'utilisateur qu'un disque enregistré sur une seule face est introduit à l'envers, rejeter un tel disque, ajuster  
5 les circuits d'asservissement et/ou de lecture au diamètre ou type de disque présenté par l'utilisateur, etc. etc., en bref, informer le mécanisme et/ou l'utilisateur de la présence et éventuellement de certaines caractéristiques du disque.

10 D'autres avantages et particularités de l'invention ressortiront de la description détaillée, apparaissant ci-après, de trois exemples de mise en oeuvre donnés à titre non limitatif à l'aide des figures annexées dans lesquelles :

- 15 - la figure 1 représente schématiquement le principe du dispositif de détection,  
- les figures 2a, 2b, 2c représentent schématiquement des formes de surfaces de détection,  
- les figures 3, 4 et 5 sont les diagrammes de  
20 trois circuits de détection.

Comme représenté à la figure 1, un disque (1) du type cité dans le préambule comprend notamment une pellicule métallique (2) portant les informations optiques, emprisonnée de part et d'autre dans une  
25 matière protectrice (3).

Le principe de la détection opérée consiste en la constatation ou la mesure du changement de capacité et/ou d'induction dû à la présence d'un tel disque optique dans un circuit électrique.

30 Lorsque le disque est du type vidéo disque, il est généralement enregistré sur ses deux faces et donc les couches de protection sont égales en épaisseur et transparentes.

Lorsque le disque est un "compact disc" enregistré  
35 sur une seule face, ce qui est le cas représenté à la figure 1, la couche de protection (4) située du côté où se fait la lecture est transparente ; la couche (5)

située de l'autre côté est plus fine et soit opaque soit transparente.

5 Ainsi que le montre schématiquement la figure 1, la détection de la présence du disque (1) et éventuellement de certaines de ses caractéristiques fait appel à au moins une surface conductrice (7) faisant partie intégrante d'un oscillateur (9). Cette surface (7) est  
10 située sur le support (8) de chargement du disque, que ce soit un plateau, un tiroir, une fente et de préférence sur la face du support opposée à celle recevant le disque. Cette surface (7) est très  
avantageusement et simplement réalisée à l'aide d'une peinture métallique.

15 Puisque dans le "compact disc" la pellicule métallique (2) ne se situe pas au milieu de l'épaisseur du disque mais est fort décalée par rapport à celui-ci, ainsi que le montre la figure 1, la distance entre ladite pellicule (2) et la surface conductrice (7) du  
20 détecteur diffère selon que le disque est posé à l'endroit ou à l'envers et la variation de capacité détectée est proportionnelle à cette différence de niveau.

25 Les figures 2a, 2b et 2c montrent, à titre d'exemple, des formes différentes de surfaces conductrices (7) qui se sont révélées particulièrement efficaces et simples à mettre en oeuvre lors de la mise au point de l'invention.

30 La forme représentée à la figure 2a a été utilisée pour le chargement de disques par tiroir (10), la peinture étant appliquée sur la face (11) du tiroir opposée à celle (12) supportant le disque (1) et comporte simplement deux demi-lunes (13) séparées par une fine fente (14).

35 La forme représentée à la figure 2b a été utilisée pour un chargement de disque au travers d'une fente d'insertion - voir la demande de brevet belge n° 8800058 de la demanderesse - et dans un cas d'appli-

cation fut appliquée des deux côtés (20, 21) de la fente (22) pour que le résultat de la mesure ne soit pas sensible à l'inclinaison avec laquelle un disque pouvait être progressivement inséré dans ladite fente (22).

5 La forme représentée à la figure 2c a été utilisée dans un système de chargement par tiroir et dans ce cas la spire (25) nécessite que le circuit de détection soit monté à sa proximité immédiate. Cette forme ne permet qu'une détection de présence ou d'absence mais est  
10 excessivement fiable.

Dans le circuit représenté à la figure 3, la détection de changement de la capacité est assurée par un circuit mesurant le changement de phase entre deux  
15 oscillateurs.

Le premier oscillateur (30) est fixe et est réglé de telle façon qu'il ait la même fréquence que le second oscillateur (32) lorsqu'il est "à vide" c'est-à-dire, lorsqu'aucun disque n'est présent. Ces deux oscillateurs sont couplés par une résistance (34) appropriée  
20 pour avoir une même phase, la comparaison effectuée par la porte XOR (36) à laquelle ils sont reliés donne un signal 0 sur sa sortie (S).

Lorsqu'un disque est positionné par l'utilisateur soit sur le support prévu pour le recevoir, soit au  
25 travers d'une fente, il fait augmenter la valeur de la capacité (31) du deuxième oscillateur et par conséquent la fréquence d'oscillation baisse. Cette baisse de la fréquence est simultanément accompagnée d'un changement de phase par rapport à l'oscillateur fixe, changement  
30 aussitôt détecté par la porte XOR générant sur sa sortie (S) un train d'impulsions proportionnel audit changement de phase et donc de capacité.

Ce train d'impulsions est appliqué au circuit (38) délivrant un signal (39) dont la tension est représentative de la moyenne des impulsions. Ce signal (39)  
35 représentatif de la valeur de la capacité introduite dans le second oscillateur et donc du disque présenté

par l'utilisateur est appliqué à un comparateur (60) permettant donc d'indiquer en fonction de niveaux de références :

- 5       - la présence d'un disque de grand diamètre,
- la présence d'un disque de diamètre moyen,
- la présence d'un disque de petit diamètre,
- la présence d'un des disques précédents mais positionné à l'envers et ce dans le cas de "disques compacts", puisque la l'épaisseur de la couche protectrice du disque de part et d'autre de la feuille métallique interne est différente,
- 10       - le type du disque (audio ou vidéo),
- l'absence de tout disque.

Dans le circuit représenté à la figure 4, on  
15 utilise un oscillateur (40) variable selon la capacité (41) introduite par la présence du disque positionné par l'utilisateur. Cet oscillateur est relié à un filtre passe-bas (42) accordé de telle façon qu'à vide, c'est-à-dire en l'absence de disque, le signal obtenu  
20 sur sa sortie (43) soit au niveau bas.

Comme précédemment, lorsqu'un disque est positionné par l'utilisateur, l'oscillateur varie puisque la capacité augmente et donc la fréquence baisse. Cette baisse de fréquence est détectée par le filtre passe-bas (42)  
25 qui délivre un signal (45) représentatif de la différence de fréquence. Ce signal (45) est alors appliqué à un comparateur (60) permettant d'obtenir en fonction du niveau de signal obtenu les mêmes informations que précédemment, c'est-à-dire présence d'un disque, taille  
30 de ce disque et positionnement correct ou inversé de celui-ci lorsque la surface métallisée n'est pas positionnée au milieu de l'épaisseur du disque.

Dans le circuit représenté à la figure 5, la surface conductrice (52) faisant partie intégrante de  
35 l'oscillateur (50) possède une forme de spirale et ledit oscillateur oscille en l'absence de tout disque.

Aussitôt qu'un disque est positionné par l'utilisa-

teur, les variations de capacité et d'induction dues à la présence même du disque (1), font en sorte que l'oscillateur (50) cesse d'osciller ce qui est immédiatement détecté par le circuit (53) délivrant un signal (55) représentant cet état particulier.

5 Le signal de sortie de ces différents circuits décrits ci-dessus est alors appliqué aux circuits assurant le fonctionnement des dispositifs de chargement et le réglage des circuits électroniques d'asservissement et de lecture pour les adapter au type de disque qui a été détecté et ce dès avant le chargement du disque.

10 Comme indiqué précédemment, l'architecture même des "compact discs" fait en sorte que lorsqu'ils sont positionnés à l'envers, leur pellicule métallique interne (2) est plus proche de la surface conductrice (7) du détecteur et de ce fait le signal représentant la valeur capacitive est différent. Dans ce cas, on utilise avantageusement le signal obtenu pour commander une alarme sonore et/ou visuelle signalant à l'utilisateur qu'il convient de retourner le disque et ce avant même que le mouvement de chargement n'ait lieu et la lecture du disque mise en oeuvre comme c'est le cas actuellement, ce qui permet de gagner une dizaine de secondes.

25 Ainsi, pour des appareils équipés d'un tel dispositif de détection, il suffit à l'utilisateur de déposer ou d'introduire un disque pour que le chargement de ce dernier se fasse automatiquement et que les réglages éventuellement nécessaires soient effectués dès la détection du disque.

30

## REVENDEICATIONS

1. Dispositif de détection de la présence d'un disque (1) et éventuellement de certaines de ses caractéristiques, pour disque comportant une pellicule métallique (2) interne, comprenant un oscillateur (32, 40, 50) de caractéristiques préétablies, caractérisé en ce que ledit oscillateur (32, 40, 50) comprend au moins une surface conductrice (7) à proximité de laquelle le disque se trouve positionné par l'utilisateur et est associé à des moyens (30, 36 ; 42 ; 53) sensibles aux variations de caractéristiques dudit oscillateur pour délivrer en réaction à la variation de l'ensemble - surface conductrice, disque - due à la présence même d'un disque, un signal (39, 45, 55) représentant la présence dudit disque.

2. Dispositif selon la revendication 1, caractérisé en ce que les moyens sensibles aux variations de caractéristiques de l'oscillateur sont constitués d'un second oscillateur fixe associé à une porte XOR (36) mesurant la différence de phase entre ces deux oscillateurs (32, 30).

3. Dispositif selon la revendication 2, caractérisé en ce que la porte XOR (36) génère sur sa sortie un signal (39) représentatif de la différence de phase entre les deux oscillateurs et donc de la valeur capacitive induite par le disque (1).

4. Dispositif selon la revendication 1, caractérisé en ce que les moyens sensibles aux variations de caractéristiques de l'oscillateur sont constitués d'un filtre passe-bas (42) adjoint audit oscillateur (40) générant sur sa sortie un signal (45) représentatif d'une différence de fréquence et donc de la valeur capacitive induite par le disque (1).

5. Dispositif selon la revendication 3 ou 4, caractérisé en ce que le signal (39, 45) obtenu à la sortie des circuits de détection est appliqué à un comparateur (60) pour déterminer les caractéristiques

du disque (1).

5 6. Dispositif selon la revendication 5, caractérisé en ce que le comparateur (60) délivre un signal d'avertissement lorsque un "compact disc" (1) est inséré à l'envers.

10 7. Dispositif selon la revendication 1, caractérisé en ce que les moyens sensibles aux variations des caractéristiques de l'oscillateur sont constitués d'un circuit (53) détectant l'arrêt de l'oscillation dudit oscillateur.

8. Dispositif selon la revendication 1, caractérisé en ce que la surface conductrice (7) est constituée de plusieurs éléments juxtaposés.

15 9. Dispositif selon la revendication 8, caractérisé en ce que les éléments sont constitués de demi-lunes.

10. Dispositif selon la revendication 1, caractérisé en ce que la surface conductrice (7) est une spire (25, 52).

10

FIG. 1

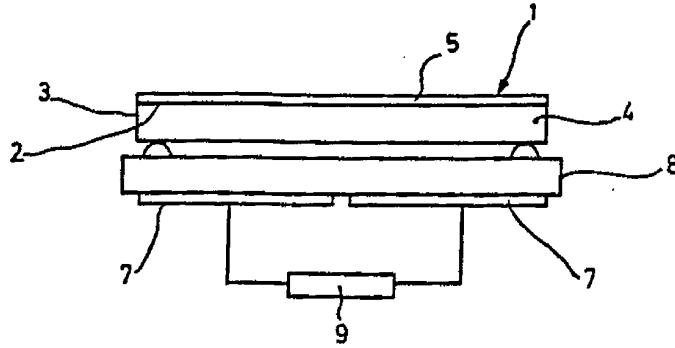


FIG. 2 a

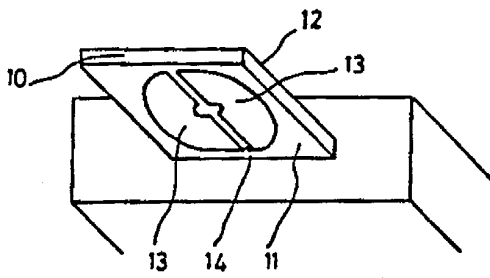


FIG. 2 c

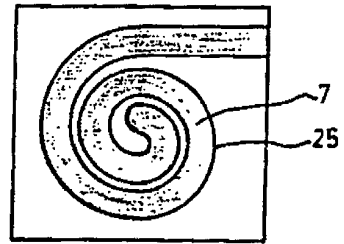


FIG. 2 b

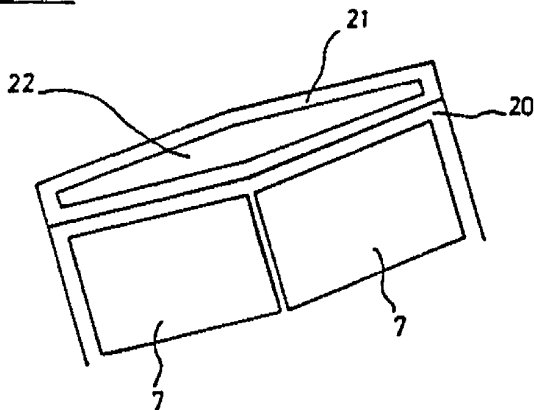


FIG. 3

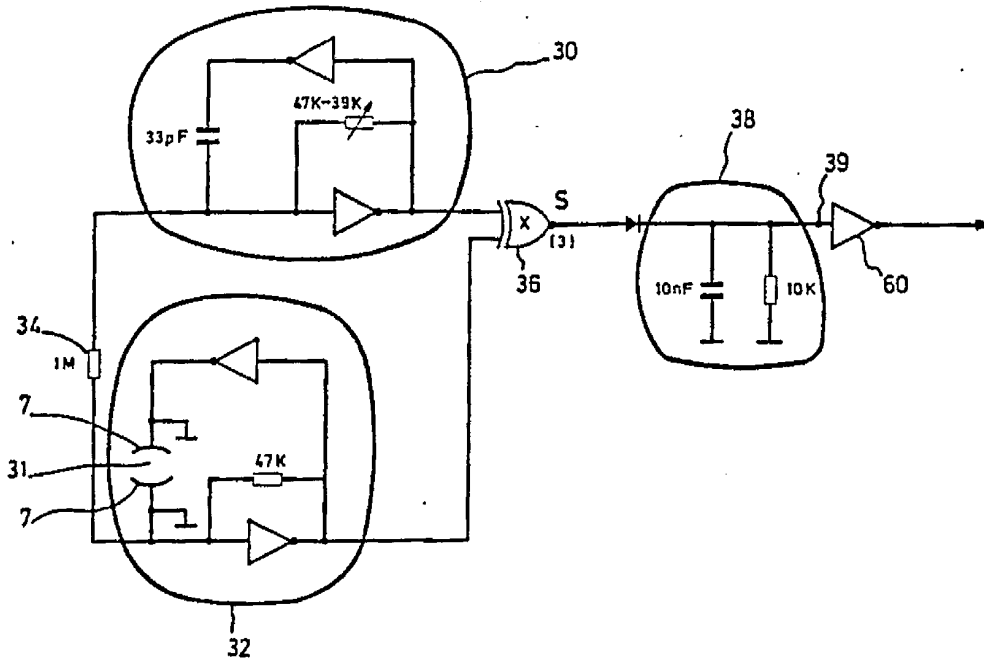


FIG. 4

