



(12) 发明专利申请

(10) 申请公布号 CN 103280699 A

(43) 申请公布日 2013. 09. 04

(21) 申请号 201310147061. 6

(22) 申请日 2013. 04. 25

(71) 申请人 苏州市启华机电设备有限公司
地址 215104 江苏省苏州市吴中区经济开发
区东吴工业园兴中路 12 号苏州市启华
机电设备有限公司

(72) 发明人 钟月华

(74) 专利代理机构 苏州铭浩知识产权代理事务
所(普通合伙) 32246

代理人 张一鸣

(51) Int. Cl.

H02B 1/26 (2006. 01)

H05K 5/00 (2006. 01)

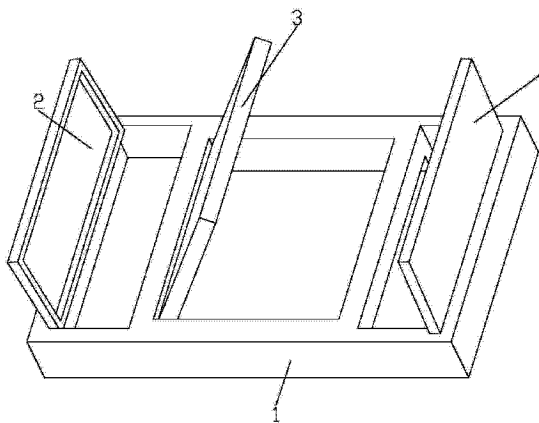
权利要求书1页 说明书2页 附图1页

(54) 发明名称

一种三开门电气柜

(57) 摘要

本发明公开了一种三开门电气柜,包括柜体本体、第一柜门、第二柜门和第三柜门;所述柜体本体上开有第一柜门、第二柜门和第三柜门;第二柜门位于第一柜门和第三柜门之间,本发明的三开门电气柜,通过在电气柜上开有三个柜门,在三个柜门内分别进行电器元件的安装、进出线布置及显示屏按钮的安装,其结构布置清晰,维护起来也方便,并且安全性能有更好的保障。



1. 一种三开门电气柜,包括柜体本体,其特征在于:还包括第一柜门、第二柜门和第三柜门;所述柜体上开有第一柜门、第二柜门和第三柜门。
2. 根据权利要求1所述的三开门电气柜,其特征在于:所述第二柜门位于第一柜门和第三柜门之间。

一种三开门电气柜

技术领域

[0001] 本发明涉及一种电气柜,尤其涉及一种三开门的电气柜,属于电气工程设备技术领域。

背景技术

[0002] 电气柜是由钢材质加工而成用来保护元器件正常工作的柜子,在现代化制造生产技术当中,随着电气化、自动化程度不断的提高,集合了众多控制元件和仪表按钮的电气柜的使用越来越广泛。电气柜采用的是前开门的结构方式,主要结构是将电器元件安装在柜体内,显示屏、按钮和指示灯等安装在柜门上,柜门和柜体之间的器件通过导线连接在一起。

[0003] 现有的电气柜中电器元件、显示屏按钮和指示灯以及进出线的布置都布局在一个柜子上,这种结构布局紧凑,但是由于电器元件、显示屏按钮、指示灯和进出线都集中在一起,当电气柜后期需要进行维护和整顿时,操作起来非常的麻烦,并且整个电气柜的安全性能也比较低。

发明内容

[0004] 针对上述存在的技术问题,本发明的目的是:提出了一种维护方便,且安全有保障的三开门电气柜。

[0005] 本发明的技术解决方案是这样实现的:。

[0006] 一种三开门电气柜,包括柜体本体、第一柜门、第二柜门和第三柜门;所述柜体上开有第一柜门、第二柜门和第三柜门。

[0007] 优选的,第二柜门位于第一柜门和第三柜门之间。

[0008] 由于上述技术方案的运用,本发明与现有技术相比具有下列优点:

本发明方案的一种三开门电气柜,通过在电气柜上开有三个柜门,在三个柜门内分别进行电器元件的安装、进出线布置及显示屏按钮的安装,其结构布置清晰,维护起来也方便,并且安全性能也有更好的保障。

附图说明

[0009] 下面结合附图对本发明技术方案作进一步说明:

附图 1 为本发明的三开门电气柜的结构示意图;

其中:1、柜体;2、第一柜门;3、第二柜门;4、第三柜门。

具体实施方式

[0010] 下面结合附图来说明本发明。

[0011] 如附图 1 所示的本发明所述的一种三开门电气柜,包括柜体 1 本体、第一柜门 2、第二柜门 3 和第三柜门 4;所述柜体上开有第一柜门 2、第二柜门 3 和第三柜门 4;第二柜门 3

位于第一柜门 2 和第三柜门 4 之间。

[0012] 本发明方案的一种三开门电气柜,通过在电气柜上开有三个柜门,在三个柜门内分别进行电器元件的安装、进出线布置及显示屏按钮的安装,其结构布置清晰,维护起来也方便,并且安全性能有更好的保障。

[0013] 上述实施例只为说明本发明的技术构思及特点,其目的在于让熟悉此项技术的人士能够了解本发明的内容并加以实施,并不能以此限制本发明的保护范围,凡根据本发明精神实质所作的等效变化或修饰,都应涵盖在本发明的保护范围内。

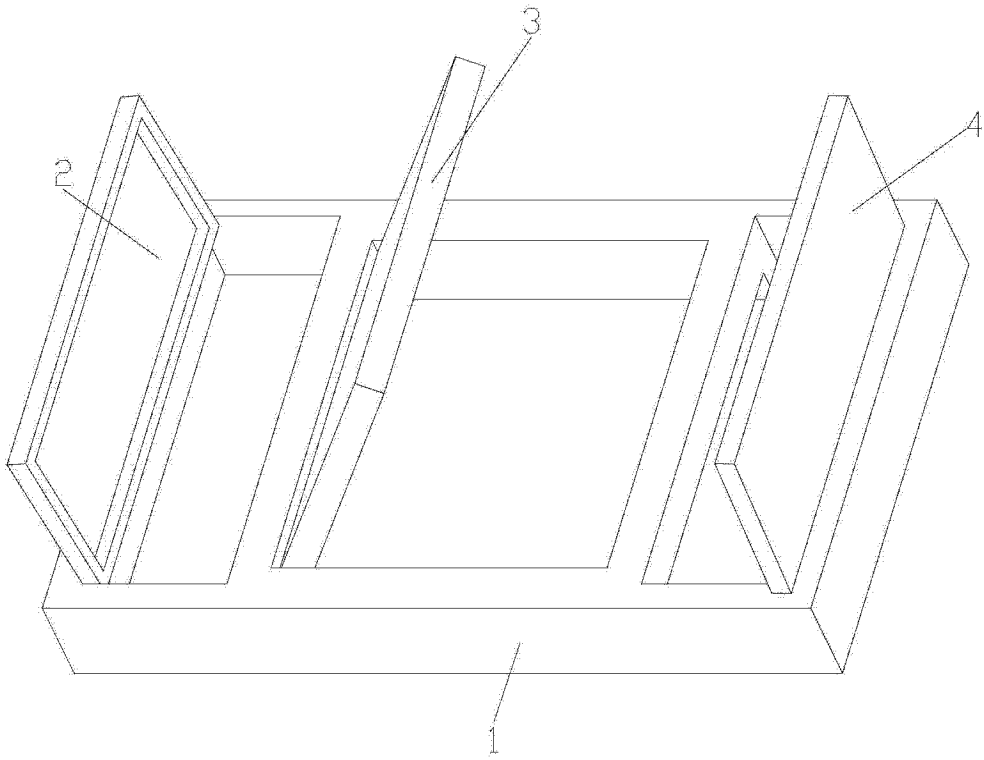


图 1