



(12) 实用新型专利

(10) 授权公告号 CN 203220138 U

(45) 授权公告日 2013. 10. 02

(21) 申请号 201320200703. X

(22) 申请日 2013. 04. 20

(73) 专利权人 于光

地址 510000 广东省广州市天河区彩晴街 3
号 403 房

(72) 发明人 于光 余渊

(74) 专利代理机构 广州市红荔专利代理有限公司 44214

代理人 李彦孚 关家强

(51) Int. Cl.

A47C 4/04 (2006. 01)

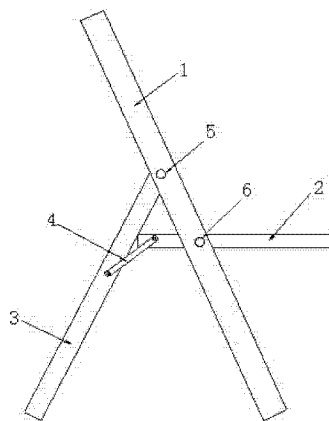
权利要求书1页 说明书2页 附图1页

(54) 实用新型名称

一种平板折叠椅

(57) 摘要

本实用新型提供一种平板折叠椅,包括靠背架、座垫架、支撑架以及连杆,其中:所述靠背架内侧铰接有座垫架,往上还铰接有支撑架,支撑架铰接处外侧往下连接有连杆,连杆的另一端与座垫架连接。靠背架、座垫架、支撑架和连杆构成一个四连杆机构,折起时可以合成一块板状结构。结构紧凑、使用方便、携带方便、便于运输仓储。解决了传统折叠椅体积大的问题。本实用新型在折叠后特有的平板功能,可以衍生出如当成桌面板、座垫、平板表面涂布图案画面、装饰镜面平板作为家居装饰用品等产品应用。在当今市场具有一定的推广意义。



1. 一种平板折叠椅,包括靠背架、座垫架、支撑架以及连杆,其特征在于:所述座垫架穿过靠背架,一根转轴穿过靠背架内侧和座垫架外侧将座垫架铰接在靠背架上;所述支撑架端部伸入靠背架,一根套杆穿过靠背架内侧和支撑架端部外侧将支撑架铰接在靠背架上;支撑架铰接处往下连接有一根连杆,所述连杆的另一端与座垫架的端部连接。

2. 按照权利要求 1 所述的一种平板折叠椅,其特征在于:所述靠背架的上部分设有靠背板,下部分设有平板,中间留有一个座垫开口,上述座垫架和支撑架均在座垫开口内进行铰接;所述靠背板和平板的后面设有若干块加强板;所述靠背架背部留有一个大的存放空间,上述支撑架折起时就存放在存放空间里面。

一种平板折叠椅

技术领域

[0001] 本实用新型涉及折叠椅,特别是一种结构简单、携带方便的平板折叠椅。

背景技术

[0002] 目前,人们生活中使用的折叠椅,由于结构设计的原因,即使折叠起来,体积还是比较大,只能是把椅子面折到靠背上。体积大、放置室内则占据空间大,携带也不方便。而且现在折叠椅的设计中会有很多框框条条,结构比较复杂,折起后只能存放住,别无他用,于是通用性不强,实用性不够,没能最大限度的利用资源。

实用新型内容

[0003] 为了克服现有技术的不足,本实用新型提供一种结构简单、携带方便的平板折叠椅。

[0004] 本实用新型解决其技术问题所采用的技术方案是:一种平板折叠椅,包括靠背架、座垫架、支撑架以及连杆,其中:所述座垫架穿过靠背架,一根转轴穿过靠背架内侧和座垫架外侧将座垫架铰接在靠背架上;所述支撑架端部伸入靠背架,一根套杆穿过靠背架内侧和支撑架端部外侧将支撑架铰接在靠背架上;支撑架铰接处往下连接有一根连杆,所述连杆的另一端与座垫架的端部连接;所述靠背架、座垫架、支撑架以及连杆构成一个四连杆机构

[0005] 作为本实用新型的进一步改进:所述靠背架的上部分设有靠背板,下部分设有平板,中间留有一个座垫开口,上述座垫架和支撑架均在座垫开口内进行铰接;所述靠背板和平板的后面设有若干块加强板;所述靠背架背部留有一个大的存放空间,上述支撑架折起时就存放在存放空间里面。

[0006] 作为本实用新型的进一步改进:所述座垫开口的大小与座垫架大小相等或略小。

[0007] 作为本实用新型的进一步改进:所述靠背板、平板和座垫架的表面在折起时可以形成一块平板结构,非常的吻合,体积较小,存放方便,携带也方便;可以在上面安装软垫变成大空间的座垫、也可以当成茶几面用于放东西或一作为一些装饰品等。

[0008] 与现有技术相比,本实用新型的有益效果是:结构简单、体积小;存放时占用空间小,携带方便;折起后还可以当作其它用品使用,灵活性好,通用性强。

附图说明

[0009] 图1为本实用新型结构示意图;

[0010] 图2为靠背板结构示意图;

[0011] 图3为图2的A-A剖视图。

具体实施方式

[0012] 下面结合附图和实施例对本实用新型进一步说明。

[0013] 参照图 1 至 3, 一种平板折叠椅, 包括靠背架 1、座垫架 2、支撑架 3 以及连杆 4, 其中: 所述座垫架 2 穿过靠背架 1, 一根转轴 6 穿过靠背架 1 内侧和座垫架 2 外侧将座垫架 2 铰接在靠背架 1 上; 所述支撑架 3 端部伸入靠背架 1, 一根套杆 5 穿过靠背架 1 内侧和支撑架 3 端部外侧将支撑架 3 铰接在靠背架 1 上; 支撑架 3 铰接处往下连接有一根连杆 4, 所述连杆 4 的另一端与座垫架 2 的端部连接; 所述靠背架 1、座垫架 2、支撑架 3 以及连杆 4 构成一个四连杆机构

[0014] 所述靠背架 1 的上部分设有靠背板 10, 下部分设有平板 11, 中间留有一个座垫开口 13, 上述座垫架 2 和支撑架 3 均在座垫开口 13 内进行铰接; 所述靠背板 10 和平板 11 的后面设有若干块加强板 12; 所述靠背架 1 背部留有一个大的存放空间 13, 上述支撑架 3 折起时就存放在存放空间 13 里面。

[0015] 所述座垫开口 13 的大小等于或略小于座垫架 2 大小, 让座垫架 2 在折叠后可以整个存放到座垫开口 13 处。

[0016] 所述靠背板 1、平板 11 和座垫架 2 的表面在折起时可以形成一块平板结构, 非常的吻合, 体积较小, 存放方便, 携带方便, 便于运输仓储。本实用新型无论是在家庭内使用还是在外郊游使用都具有灵活性好、实用性强的好处。

[0017] 综上所述, 本领域的普通技术人员阅读本实用新型文件后, 结合该产品折叠后特有的平板功能, 可以衍生出如当成桌面板、座垫、平板表面涂布图案画面、装饰镜面平板作为家居装饰用品等产品应用。本实用新型的技术方案和技术构思无需创造性脑力劳动而作出其他各种相应的变换方案, 均属于本实用新型所保护的范围。

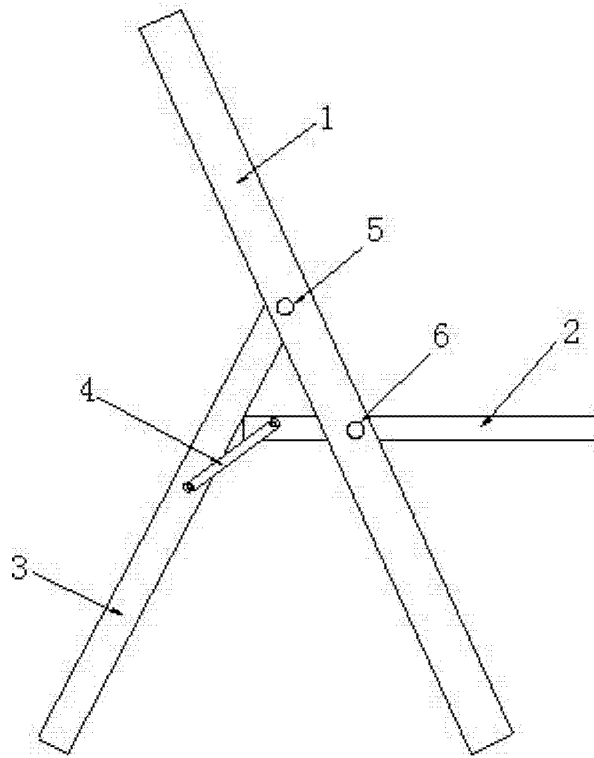


图 1

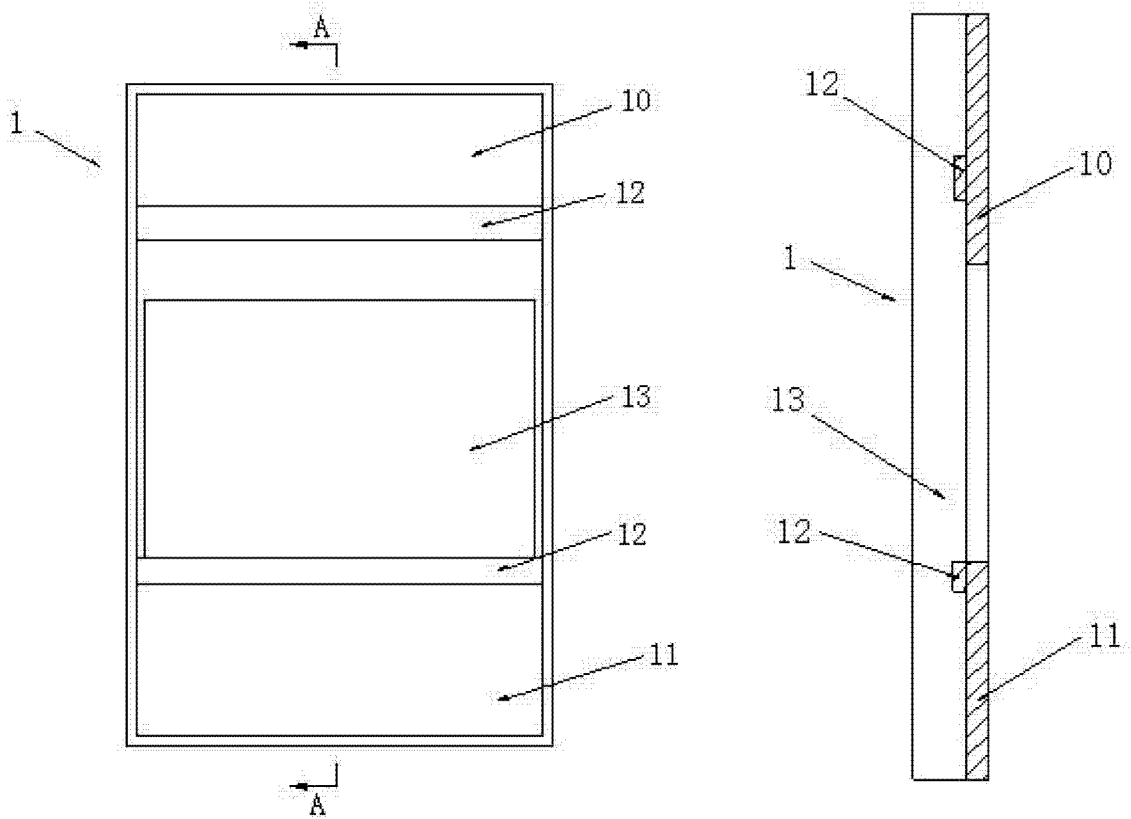


图 2

图 3