



PATENTDIREKTORATET
TAASTRUP

- (21) Patentansøgning nr.: 5533/84
- (22) Indleveringsdag: 22 nov 1984
- (41) Alm. tilgængelig: 25 maj 1985
- (44) Fremlagt: 02 apr 1991
- (86) International ansøgning nr.: -
- (30) Prioritet: 24 nov 1983 NL 8304041

(51) Int.Cl.⁵ F 23 D 14/10
 F 23 D 14/40
 F 24 H 1/43

- (71) Ansøger: *Remeha Fabrieken B.V.; Kanal Zuid 110; 7332 BD Apeldoorn, NL
- (72) Opfinder: Peter *Krans; NL, Hermanus Johannes *Meuleman; NL

(74) Fuldmægtig: Patentingeniør K. Skøtt-Jensen

(54) Vandvarmer med lodret brænderrør

(56) Fremdragne publikationer

EP off. g. skrift nr. 2522937, 1964178

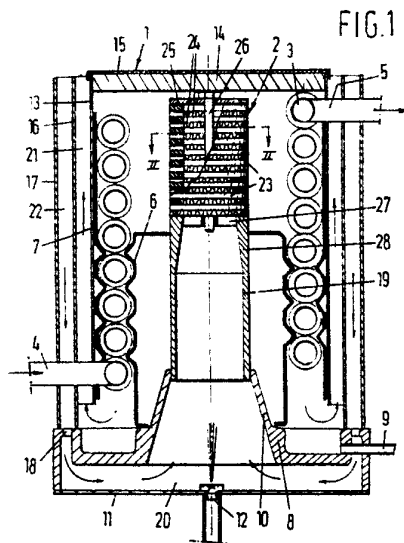
5533-84

(57) Sammendrag:

5533-84

Vandvarmer med lodret brænderrør.

Vandvarmer, der har et lodret, fuldstændig for-blandende brænderrør (2), som er anbragt i et rum, der er lukket af foroven, og et til vand bestemt, spiralsnoet rør (3), som er tilpasset koncentrisk i forhold til brænderrøret (2) og ved hvis yderside der rager en udstrømningskappe (16) for røggas op. Brænderrøret (2) omfatter en nedre rørformet blandingsdel (19), der er lukket hele vejen rundt, mens den øvre del af brænderrøret indbefatter et antal skiftevis flade og bølgede ringformede skiver (23,24), der holdes sammen ved hjælp af en flad topplade (25), som via en bolt (26) eller lignende er forbundet med et ydre tværstykke (27) eller lignende, som fastholdes i den indvendige, konisk tilspidsede øvre ende (28) af den rørformede blandingsdel (19), der er lukket hele vejen rundt. Herved opnås foruden en god fleksibilitet også en god effektivitet i vandvarmeren, tillige med en ringe risiko for tilbageslag eller udblæsning af dens opvarmningsflamme.



Den foreliggende opfindelse angår en vandvarmer med en lodret akse forsynet med et med

aksen koncentrisk brænderrør til fuldstændig forblanding med et nedre, i omkreds lukket forblandingsafsnit, med en øvre ende og en nedre ende og med et øvre afsnit, der er

5 forsynet med et flertal af gennem rørvæggen forløbende brænderåbninger, og med indgange ved rørets indvendige overflade og udgange ved rørets udvendige overflade, idet den udvendige overflade fungerer som flammestøtteflade; en anordning til forsyning af brænderrørets nedre afsnit med

10 en blanding af gasformet brændstof og tilstrækkelig forbrændingsluft med henblik på fuldstændig forbrænding af brændstoffet; et spiralformet vandrør, som omgiver brænderrøret; en kappe med en lukket øvre ende omgivende vandrøret; en kappen omgivende og i forhold til denne radialt

15 forsæt udstrømningskappe for røggas; et under det spiralformede vandrør befæstiget ringformet nedre afslutningselement, som er tættest forbundet med såvel udstrømningskappen for røggas som med brænderrørets nedre afsnit; og en anordning til føring af forbrændt brændstof og luft fra brænder-

20 åbningerne ind i rummet mellem den omgivende kappe og udstrømningskappen for røggas.

I en sådan vandvarmer, som er beskrevet i tysk fremlæggelsesskrift nr. 2.522.937, indbefatter brænderrøret en nedre rørformet blandingsdel, som er lukket hele vejen

25 rundt, medens en oven på dette rør anbragt rørdel er forsynet med et antal små cirkulære gaspassager. Endvidere indbefatter udstrømningskappen, som er placeret rundt om det spiralsnoede rør, et antal udstrømningsåbninger, gennem hvilke den varme røggas, der strømmer langs en forreste

30 skruevikling bortledes direkte.

Den foreliggende opfindelse har til formål ikke blot at øge virkningsgraden af en sådan vandvarmer eller -koger, men også at mindske risikoen for tilbageslag eller udblæsning af en flamme. Desuden er en let monterbar konstruktion

tilsigtet. Herudover er det et formål at tilvejebringe en vandvarmer, som er indrettet eller egnet til at virke med en lang række belastninger på en optimal måde.

Til opnåelse af det anførte er vandvarmeren ifølge
5 den foreliggende opfindelse karakteriseret ved, at brænder-
rørets øvre afsnit består af en anordning af skiftevist
staplede flade og radialt bølgede ringskiver, der danner
flertallet af brænderåbninger på en sådan måde, at åbnin-
gernes indgangsflader er mindre end udgangsfladerne, idet
10 skiverne har hovedsagelig ens indvendig og udvendig diame-
ter og brænderrørets øvre afsnit endvidere er indrettet med
en anordning til sammenholdning af de staplede skiver og
til befæstigelse af de staplede skiver til brænderrørets
nedre afsnit, at det ringformede nedre afslutningselement
15 er indrettet med en kondens-rende med en udstrømnings-udgang
og en under det ringformede afslutningselement befæstiget
brændstofdysse, og at forbindelsen mellem det ringformede
afslutningselement og brænderrørets nedre afsnit er indret-
tet med en i forhold til den lodrette akse koaksial og i
20 retning af brænderrørets nedre afsnits nedre ende indsnæv-
rende forløbende og opad forløbende kanal.

Som følge af anvendelse af skiftevist flade og bølgede
skiver dannes der brænderåbninger, hvis tværsnit forløber
udad øgende, således at under drift vil blandingshastighe-
25 den blive mindsket ved åbningerne i retning indefra og ud-
efter, hvilket medfører, at chancen for tilbageslag af
flammen reduceres betydeligt. De flade skiver tilsikrer en
stabil flamme, således at der opnås modvirken mod udblæs-
ning.

30 Det er endvidere konstateret, at der kan gives afkald
på et særskilt blande-rør, da der allerede foreligger påkrævet
korrekt blanding og heraf opnået korrekt flammefordeling,
delvis på grund af modstanden ved de flade og bølgeformede
skiver. Ved vandvarmeren ifølge den foreliggende opfindelse
35 foreligger der endvidere den væsentlige fordel, at i mod-

sætning til ved de hidtil kendte typer brænderrør er det opnået, at som følge af den større masse er udstrømningens overflade lav.

Ved anbringelse af en kondens-rende er det endvidere 5 opnået, at brænderen ifølge den foreliggende opfindelse er en kondens-type-brænder, ved hvilken i det mindste en del af vanddampen, der dannes som en part af brænderens forbrændingsprodukter, underkastes kondensering ved berøring med vandrørene. En kondens-type-brænder er naturligvis mere 10 effektiv end en ikke-kondens-type-brænder, eftersom der genvindes i det mindste en del af den latente varme forbrugt til fordampning af vandet, der dannes ved forbrændingen som forbrændingsprodukt. Der opnåes imidlertid størst effektivitet, hvis blandingen af brændgas og luft 15 er hovedsagelig støkiometrisk, da overskydende luft vil fortynde forbrændingsprodukterne og sænke røggassernes dugpunkts-temperatur. Principielt er en støkiometrisk blanding en eksplosiv blanding, således at forbrændingsprocessen kan foregå ret støjende. Det er blevet konstateret, at en indsnævrende forløbende indgang til brænderrøret 20 som angivet i den sidste del af krav 1 's kendetegnende del sænker forbrændings-støjen til acceptable niveauer.

Vandvarmeren kan ifølge opfindelsen opnå en meget simpel udformning, ved at anordningen til forsyning af brænder- 25 rørets nedre afsnit med en blanding af brændstof og forbrændingsluft er forsynet med et andet aksial forsæt og under det første nedre afslutningselement befæstiget nedre afslutningselement, og at brændstoffdysen er anordnet koaksialt på en øvre overflade på det andet nedre afslutnings- 30 element, idet rummet mellem det andet nedre afslutningselement og det første nedre element danner en ringformet kanal til føring af radial indstrømning af frisk forbrændingsluft i retning af dysen, nemlig til blanding med det via dysen indsprøjtede brændstof.

35 Vandvarmerens effektivitet kan forøges ved, at ifølge

opfindelsen anordningen til forsyning af brænderrørets nedre afsnit med en blanding af brændstof og forbrændingsluft endvidere er forsynet med en luftforsyningskappe, der koaksialt omslutter udstrømningskappen for røggas, og er radialt forsæt i forhold til denne og ved den nedre ende er tætteste forbundet med det andet nedre afslutningselement, idet rummet mellem luftforsyningskappen og udstrømningskappen for røggas danner en ringformet forvarmingskanal for nedad strømmende forbrændingsluft og forvarmingskanalens nedre ende står i forbindelse med rummet mellem kondensrenden og det andet afslutningselement.

En yderligere simpel udførelsesform lader sig ifølge opfindelsen opnå ved, at anordningen til føring af det forbrændte brændstof og luften fra brænderåbningen ind i rummet mellem den omgivende kappe og udstrømningskappen for røggas er forsynet med en koaksialt anordnet og tæt som nabo til det spiralformede vandrørs indvendige side anbragt indre bøsning, idet i det mindste et afsnit af den indre bøsning er udformet spiralformet bølget svarende til de som nabo anbragte spiralformede vindinger af vandrøret, og idet den indre bøsning er forsynet med en mod kondensrenden støttet nedre ende og en øvre ende, der, hovedsagelig tætteste, berører brænderrørets udvendige omkreds i nærheden af brænderrørets nedre afsnits øvre ende på en sådan måde, at de forbrændte gasser fra brænderåbningerne føres gennem den indre bøsning nedad over vandrørets spiralformede vindinger.

Det fremgår således, at der ifølge opfindelsen lader sig udforme en stor variation af vandvarmere inden for opfindelsens rammer. F.eks. kan de flade og bølgeformede skiver, der sammen indgår ved dannelse af brænderåbningerne, antage en rund såvel som en polygonal konstruktionsmæssig udformning. Herudover kan det spiralformede rør indrettet for vand antage såvel en glat som finnet udformning.

35 Det bemærkes, fuldstændiggørende, at der i tysk frem-

læggelsesskrift nr. 1.964.178 er angivet en gasbrænder med staplede skiftevist flade og radialt bølgeformede ringskiver. Denne stråle-gas-brænder, dvs. en brænder i hvilken flammen befinder sig nær ved åbningerne, som følge af hvilken brænderrøret gløder, er imidlertid af den type, i hvilken der er en delvis for-blanding af brændstof med en mindre end støkiometrisk mængde primær luft forud for indtræden ind i brænderåbningerne. Yderligere sekundær luft tilføres til et overtryksområde omgivende flammesiden af brænderåbningerne. Den i det tyske fremlæggelsesskrift angivne brænder er en hul cylinder, og brænderåbninger er karakteriseret ved at være metalkanaler med et indgangstværsnit, der er mindre end udgangstværsnittet. Ifølge det tyske fremlæggelsesskrift er det umuligt med tilbageslag af flammen ved en brænder af en sådan konstruktion, og brænderen er yderst effektiv til opretholdelse af flammerne ved kanal-udgangene.

Det kendes i og for sig fra det engelske tidsskrift "British Gas", volume 44, No. 313 fra juli/august 1980, at udforme en horisontal brænder, i hvilken brænderåbningerne er udformet med skiftevist anbragte flade og bølgeformede strimler. Denne anordning medfører ikke ændring af tværsnittet af brænderåbningerne og kan ikke tilvejebringe det resultat, som opnås ved hjælp af den foreliggende opfindelse, dvs. med mindre risiko for tilbageslag eller udblæsning af flammen.

Udførelsesformer ifølge opfindelsen beskrives nærmere i det følgende under henvisning til tegningen, hvor:

- Fig. 1 skematiseret viser et længdesnit igennem en vandvarmer ifølge opfindelsen,
fig. 2 viser tværsnit langs linien II - II i fig. 1, og
fig. 3 viser en anderledes udførelsesform for en injektor.

Som vist på tegningen er en vandvarmer som en helhed betegnet med 1 og er udstyret med et brænderrør 2. Rundt om brænderrøret er der anbragt et med finner udstyret, spiralsnoet rør 3, der har et vandtilførselsrør 4, som strækker sig udefter fra vandvarmeren og en vandafløbsrende 5. Det spiralsnoede rør er indesluttet imellem en bøsning 6 med en gevindgang og en til dels tilsvarende bøsning 7 med skruegang. Inderbøsningen 6 støttes på den nedre lukkede del 19 af brænderrøret 2 og ved den anden ende på en inderkant af en kondens-udtømnings-rende 8, der er udstyret med et udtømningsrør 9. Den ringformede rende er ved dens inderside forsynet med en konisk del 10, som er stift forbundet med brænderrørets 2 nedre ende. Et rum 20 neden under kondensrenden og brænderrøret er lukket af med en bundplade 11, i hvilken en injektor 12 er anbragt centralt. Som det endvidere er vist på tegningen er der uden om den ydre bøsning 7, som er delvis udstyret med skruegang, placeret en kappe 13, som er lukket foroven med en isolerende plade 14, der er fastholdt ved hjælp af en plade 15.

Uden på kappen 13 er der med indbyrdes mellemrum placeret to kapper 16, 17, imellem hvilke to kapper luft kan tilføres til forsyning af injektoren med primær luft, idet det nævnte mellemrum er i forbindelse med det rum 20, som er afgrænset med bundpladen, gennem en åbning 18 tæt ved kondens-udtømningsrenden.

Rummet 21 imellem kapperne 13 og 16, gennem hvilket røggas-udledning finder sted, såvel som rummet 22 imellem kapperne 16 og 17, gennem hvilket forsyningen af primær luft finder sted, er defineret på præcis måde, idet et antal ikke viste afstivningsplader er placeret imellem kapperne.

Brænderrøret 2 omfatter hovedsagelig en nedre del 19, der er lukket hele vejen rundt, og en øvre del, som har brænderåbninger. Delen, som indbefatter brænderåbninger, består i det væsentlige af et antal skiftevist anbragte

flade og bølgeformede plader 22, 24. Disse plader holdes sammen ved hjælp af en toplade 25, som ved hjælp af en centralt placeret bolt 26 er forbundet med et tværstykke 27, hvis koniske endesider støttes på en indvendig tilsvarende konisk, øvre ende 28 af den lukkede rørformede del 19 af brænderrøret.

Den ovenfor beskrevne konstruktion er i besiddelse af mange fortrin, nemlig:

F.eks. er et særskilt blandingsrør ikke nødvendigt, idet der, dels på grund af de flade og bølgeformede ringes modstandsevne, fremkaldes en korrekt blanding, således at der herved frembringes en korrekt flammefordeling. De resulterende koniske brænderåbninger har til virkning, at risikoen for tilbageslag eller udblæsning af flammen reduceres betragteligt. Apparatet er endvidere fundet egnet til forskellige typer naturgas, der bliver anvendelige under betingelser, der afviger fra hinanden i henseende til produktion og samling af apparatet, for at tilhørende omkostninger kan minimeres. Det har f.eks. vist sig, at man ved anvendelse af en injektor 29, som vist i fig. 3, kan opnå en endnu bedre blanding. Injektoren 29 indeholder et antal åbninger 30, som sikrer en radial udstrømning eller injektion af en tilført gas. Naturligvis er kombinationer af de respektive injektioner 12 og 29, vist i fig. 1 og 3, også mulig.

P A T E N T K R A V

1. Vandvarmer med en lodret akse og forsynet med et med akse koncentrisk brænderrør (2) til fuldstændig for-
blanding med et nedre, i omkreds lukket forblandingsafsnit
5 (19), med en øvre ende og en nedre ende og med et øvre af-
snit, der er forsynet med et flertal af gennem rørvæggen
forløbende brænderåbninger, og med indgange ved rørets
indvendige overflade og udgange ved rørets udvendige over-
flade, idet den udvendige overflade fungerer som flamme-
10 støtteflade; en anordning til forsyning af brænderrørets
nedre afsnit med en blanding af gasformet brændstof og til-
strækkelig forbrændingsluft med henblik på fuldstændig
forbrænding af brændstoffet; et spiralformet vandrør (3),
som omgiver brænderrøret; en kappe (13) med en lukket øvre
15 ende (14, 15) omgivende vandrøret; en kappen omgivende og
i forhold til denne radialt forsats udstrømningskappe for
røggas (16); et under det spiralformede vandrør befæstiget
ringformet nedre afslutningselement (8), som er tættest for-
bundet med såvel udstrømningskappen for røggas (16) som med
20 brænderrørets nedre afsnit; og en anordning til føring af
forbrændt brændstof og luft fra brænderåbningerne ind i rum-
met mellem den omgivende kappe og udstrømningskappen for
røggas, k e n d e t e g n e t v e d , at brænderrør-
rets øvre afsnit består af en anordning af skiftevist stap-
25 lede flade (23) og radialt bølgede ringskiver (24), der
danner flertallet af brænderåbninger på en sådan måde, at
åbningernes indgangsflader er mindre end udgangsfladerne,
idet skiverne har hovedsagelig ens indvendig og udvendig
diameter og brænderrørets øvre afsnit endvidere er indret-
30 tet med en anordning (26, 27) til sammenholdning af de
staplede skiver og til befæstigelse af de staplede skiver
til brænderrørets nedre afsnit, at det ringformede nedre
afslutningselement (8) er indrettet med en kondens-rende
med en udstrømnings-udgang (9) og en under det ringformede
35 afslutningselement (8) befæstiget brændstoffdyse (12), og at
forbindelsen (10) mellem det ringformede afslutningselement

(8) og brænderrørets (19) nedre afsnit er indrettet med en i forhold til den lodrette akse koaksial og i retning af brænderrørets nedre afsnits nedre ende indsnævrende forløbende og opad forløbende kanal.

5 2. Vandvarmer ifølge krav 1 k e n d e t e g n e t v e d , at anordningen til forsyning af brænderrørets nedre afsnit med en blanding af brændstof og forbrændingsluft er forsynet med et andet aksial forsæt og under det første nedre afslutningselement (8) befæstiget nedre af-
10 slutningselement (11), og at brændstoffdysen (12) er anordnet koaksialt på en øvre overflade på det andet nedre afslutningselement, idet rummet mellem det andet nedre afslutningselement og det første nedre element danner en ringformet kanal til føring af radial indstrømning af
15 frisk forbrændingsluft i retning af dysen, nemlig til blanding med det via dysen indsprøjtede brændstof.

3. Vandvarmer ifølge krav 1 eller 2 k e n d e t e g n e t v e d , at anordningen til forsyning af brænderrørets nedre afsnit med en blanding af brændstof og
20 forbrændingsluft endvidere er forsynet med en luftforsyningskappe (17), der koaksialt omslutter udstrømningskappen for røggas (21) og er radialt forsæt i forhold til denne og ved den nedre ende er tættende forbundet med det andet nedre afslutningselement (11), idet rummet mellem luftfor-
25 syningskappen og udstrømningskappen for røggas danner en ringformet forvarmningskanal for nedad strømmende forbrændingsluft og forvarmningskanalens nedre ende står i forbindelse med rummet mellem kondensrenden og det andet afslutningselement (11).

30 4. Vandvarmer ifølge krav 1, 2 eller 3 k e n d e t e g n e t v e d , at anordningen til føring af det forbrændte brændstof og luften fra brænderåbningen ind i rummet mellem den omgivende kappe (13) og udstrømningskappen for røggas (20) er forsynet med en koaksialt anordnet
35 og tæt som nabo til det spiralformede vandrørs (3) indven-

dige side anbragt indre bøsning (6), idet i det mindste et afsnit af den indre bøsning (6) er udformet spiralformet bølget svarende til de som nabo anbragte spiralformede vindinger af vandrøret (3), og idet den indre bøsning er 5 forsynet med en mod kondensrenden støttet nedre ende og en øvre ende, der, hovedsagelig tættende, berører brænderrørets (2) udvendige omkreds i nærheden af brænderrørets nedre afsnits (19) øvre ende på en sådan måde, at de forbrændte gasser fra brænderåbningerne føres gennem den indre bøsning 10 nedad over vandrørets spiralformede vindinger.

5. Vandvarmer ifølge krav 4 k e n d e t e g n e t v e d , at en ydre bøsning (7) er anordnet koaksialt og tæt som nabo til det spiralformede vandrørs (3) udvendige side.

FIG.2

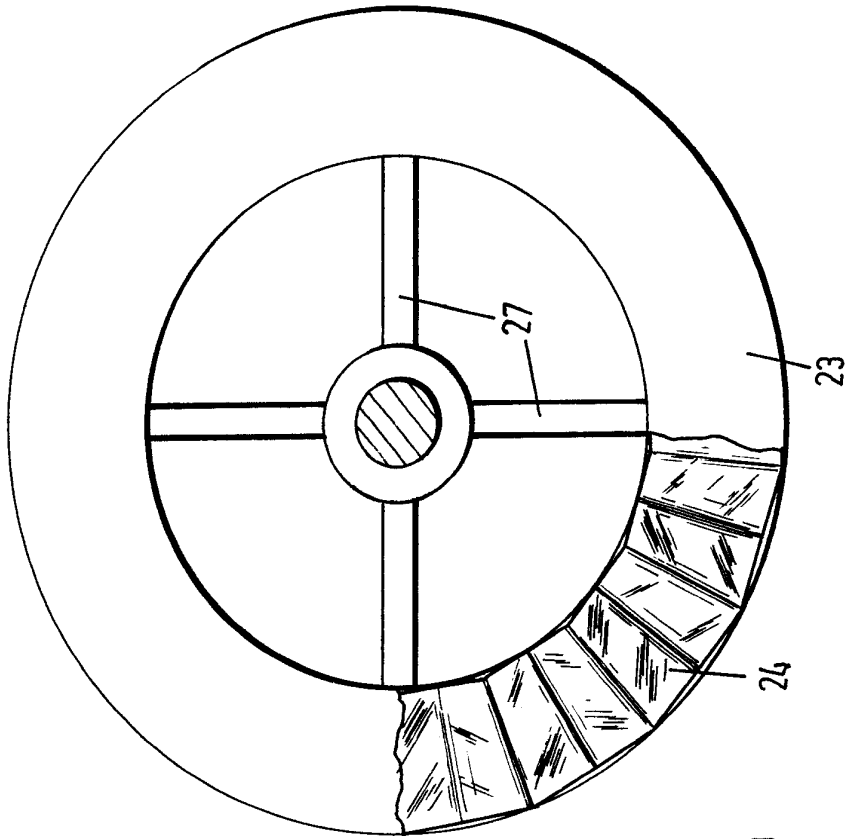


FIG.3

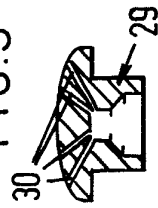


FIG.1

