



SUOMI—FINLAND

(FI)

Patentti- ja rekisterihallitus  
Patent- och registerstyrelsen

PATENTTIHAKEMUS—PATENTANSÖKAN  
[A] TIIVISTELMÄ—SAMMANDRAG

(11)(21) Patenttihakemus-Patentansökan 874089  
(51) Kv.lk.<sup>4</sup>/Int.cl.<sup>4</sup> H 01 R 13/453  
(22) Hakemispäivä-Ansökningsdag 18.09.87  
(23) Alkupäivä-Löpdag  
(41) Tullut julkiseksi-Blivit offentlig 20.03.88  
(86) Kv. hakeus-Int.ansökan  
(30) Etuoikeus-Prioritet 19.09.86 DE G 8625124.4

(71) Hakija/Sökande: *Siemens Aktiengesellschaft*, Wittelsbacherplatz 2, Muenchen, Saksa-BRD

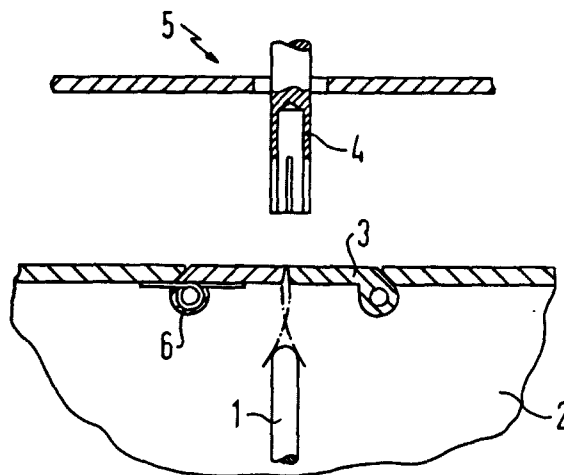
(72) Keksijät/Uppfinnare: 1. Kiese Wetter, Reinhold 2. Thomföhrde, Heiner

(74) Asiamies/Ombud: Berggren

(54) Keksinnön nimitys/Uppfinningens benämning: Sähkökosketinjärjestely kosketussuojalaitteella. Elkontaktanordning med beröringskydd.

(57) Tiivistelmä

Käsiradiolaitteessa (2) sijaitsee sisäänrakennetun pariston liitännäkosketin (1) latauslaitteeseen (5) liittämistä varten käsiradiolaitteen kotelon sisällä luukkujen (3) peittämänä. Latauslaitteesta (5) esiintyntyvän vastakosketin (4) osuessa käsiradiolaitteen aukon sulkuihin nämä peite-elimet (3) avautuvat automaattisesti. Eräessä suoritus-esimerkissä käytetään luukkujen avaamiseksi apunastoja.



(57) Sammandrag

I en handradioapparat (2) befinner sig anslutningskontakten (1) för anslutning av laddningsaggregatet till batteriet i det inre av handradioapparatens hölje täckt av luckor (3). Då den från laddningsaggregatet utstående motkontakten (4) träffar öppningens spärrar i handradioapparatens öppnas dessa täckande element (3) automatiskt. I ett utföringsexempel användes hjälpstift för öppnandet av luckorna.