

①9 RÉPUBLIQUE FRANÇAISE
INSTITUT NATIONAL
DE LA PROPRIÉTÉ INDUSTRIELLE
COURBEVOIE

①1 N° de publication :
(à n'utiliser que pour les
commandes de reproduction)

3 047 347

②1 N° d'enregistrement national : **16 50796**

⑤1 Int Cl⁸ : **G 10 K 11/16 (2017.01), F 41 A 21/30**

⑫ **DEMANDE DE BREVET D'INVENTION**

A1

②2 Date de dépôt : 02.02.16.

③0 Priorité :

④3 Date de mise à la disposition du public de la demande : 04.08.17 Bulletin 17/31.

⑤6 Liste des documents cités dans le rapport de recherche préliminaire : *Se reporter à la fin du présent fascicule*

⑥0 Références à d'autres documents nationaux apparentés :

Demande(s) d'extension :

⑦1 Demandeur(s) : *FCD Société par actions simplifiée — FR.*

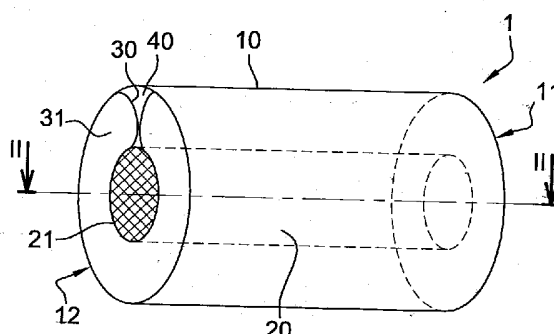
⑦2 Inventeur(s) : CHEINET FLORENT.

⑦3 Titulaire(s) : FCD Société par actions simplifiée.

⑦4 Mandataire(s) : NOVAGRAAF TECHNOLOGIES.

⑤4 **MODULE D'ABSORPTION D'UNE ONDE SONORE ET DISPOSITIF LE COMPRENANT.**

⑤7 Le module d'absorption d'une onde sonore (1) comporte un conduit central (20) ajourée dans lequel une onde sonore est destinée à se propager, un carter (10) s'étendant à distance et en regard du conduit central de manière coaxiale, une chambre d'absorption (40) délimitée en partie par le conduit central et le carter, et une poche (30) déformable élastiquement positionnée dans la chambre d'absorption de sorte à entourer au moins en partie le conduit central, la poche contenant un fluide d'absorption (31).



FR 3 047 347 - A1



MODULE D'ABSORPTION D'UNE ONDE SONORE ET DISPOSITIF LE
COMPRENANT

L'invention concerne un module d'absorption d'une onde
5 sonore, ainsi qu'un dispositif le comportant comme un
silencieux.

Dans le cadre des armes à feu de type armes de poing ou
canon, le projectile, que ce soit une balle ou un obus,
sortant du canon de l'arme produit une onde sonore, appelée
10 onde de bouche, formant la détonation. Cette onde de bouche
est une onde de pression d'air produite par le projectile
qui pousse l'air hors du canon : lorsque l'air ainsi poussé
sort de l'extrémité du canon, il se détend brusquement et
crée cette détonation.

15 Il est possible de décomposer cette onde de bouche comme une
somme des Dirac de longueurs d'onde variables. En effet,
l'onde de bouche est un phénomène instantané, sans
continuité, dont l'amplitude est très élevée sur un instant
très court, puis disparaît. De plus, l'onde de bouche est
20 dépendante des dimensions et formes de la tête du projectile
poussant l'air hors du canon. Afin d'atténuer au maximum la
détonation entendue, il est nécessaire d'absorber de manière
optimale le maximum de longueurs d'onde sonore formant
l'onde de bouche ainsi générée.

25 Actuellement, il existe des dispositifs d'absorption d'une
onde sonore, comme une onde de bouche, positionnés en sortie
du canon de l'arme et comportant un conduit central ajouré
dans lequel l'onde de bouche (et le projectile) se propage,
un carter s'étendant à distance et en regard du conduit
30 central de manière coaxiale, et une chambre d'absorption
délimitée en partie par le conduit central et le carter. LA

chambre d'absorption comporte alors un amortisseur d'onde sonore comme de l'air (le dispositif forme alors un cylindre creux simple), ou un matériau souple comme de la laine de roche ou tout autre matériau de type mousse, ou encore un
5 amortisseur solide comme un empilement de déflecteurs sonores métalliques comme des rondelles métalliques légèrement bombées.

Toutefois, Les dispositifs d'absorption d'une onde sonore existant ne sont pas complètement satisfaisants :

- 10 - Ils sont conformés définitivement à un seul type de projectile, il est donc nécessaire d'en avoir plusieurs adaptés à chaque types de projectiles utilisés. Cela augmente l'encombrement et le nombre de dispositifs d'absorption d'une onde sonore à
15 transporter pour un tireur.
- Ils sont lourds et diminuent la maniabilité de l'arme dans le cas d'une arme de poing comme un fusil ou un pistolet.

Un but de l'invention est de fournir un module, et donc un
20 dispositif, d'absorption d'une onde sonore qui soit simple à utiliser, adaptable tout en étant léger et peu encombrant.

A cette fin, il est prévu, selon l'invention, un module d'absorption d'une onde sonore comportant un conduit central ajourée dans lequel une onde sonore est destinée à se
25 propager, un carter s'étendant à distance et en regard du conduit central de manière coaxiale, une chambre d'absorption délimitée en partie par le conduit central et le carter, et une poche déformable élastiquement positionnée dans la chambre d'absorption de sorte à entourer au moins en
30 partie le conduit central, la poche contenant un fluide d'absorption.

Ainsi, le module est simple. La poche déformable élastiquement amovible est peu encombrante et peut être remplie avant utilisation avec un fluide comme de l'eau d'une gourde. Cela permet en plus une adaptation à la volée
5 du module d'absorption. Ainsi le module selon l'invention est simple à utiliser, adaptable tout en étant léger et peu encombrant

Avantageusement, mais facultativement, le module d'absorption selon l'invention présente au moins l'une des
10 caractéristiques techniques suivantes additionnelles :

- le fluide est un liquide, notamment de l'eau ;
- le conduit central comporte une paroi comprenant des ouvertures traversantes de sorte à mettre en communication fluïdique la chambre d'absorption et
15 le conduit central ;
- la paroi est au moins en partie formée par un filet à maillage rigide ;
- la poche est réalisée en matière plastique flexible ; et,
- 20 - la poche est réalisée en latex ou en silicone.

Il est aussi prévu, selon l'invention, un dispositif d'absorption d'une onde sonore comportant un canon dans lequel une onde sonore est destinée à se propager , et un module d'absorption d'une onde sonore présentant au moins
25 l'une des caractéristiques techniques précédentes, le conduit central formant le canon.

Avantageusement, mais facultativement, le dispositif d'absorption selon l'invention présente au moins l'une des caractéristiques techniques suivantes additionnelles :

- 30 - le dispositif comporte une série de modules d'absorption d'une onde sonore aboutés les uns aux

autres de sorte que le canon est formé d'une succession des conduits centraux des modules ;

- les modules d'absorption présentent des dimensions différentes, notamment des longueurs et/ou des diamètres différents ; et,

5

- chaque module d'absorption comporte, dans la chambre d'absorption, un élément amortisseur choisi parmi un amortisseur mousse, un amortisseur solide et un amortisseur fluide.

10 D'autres avantages et caractéristiques de l'invention apparaîtront lors de la description ci-après d'un mode de réalisation. Aux dessins annexés :

- la figure 1 est une vue tridimensionnelle schématique d'un module d'absorption d'une onde sonore selon l'invention;

15

- la figure 2 est une vue schématique en coupe selon II-II du module de la figure 1 ; et,

- la figure 3 est une vue de côté d'un dispositif d'absorption d'une onde sonore selon l'invention comportant un module selon les figures 1 et 2.

20

En référence à la figure 1 et à la figure 2, nous allons décrire en détails un mode de réalisation d'un module d'absorption d'une onde sonore 1 selon l'invention. Le

25

module d'absorption d'une onde sonore 1 selon l'invention est de forme générale cylindrique, ici de révolution. Il comporte un carter 10 externe comportant une première extrémité 11 et une deuxième extrémité 12. Le carter 10 délimite extérieurement une chambre d'absorption 40. La

30 chambre d'absorption est délimitée intérieurement par un conduit central 20 ajouré. Le conduit central 20 est

délimité par une paroi 21. La paroi 21 comporte des orifices traversants permettant d'établir une communication fluide entre le conduit central 20 et la chambre d'absorption 40. Un diamètre du conduit central 20 est supérieure, 5 légèrement, à celui d'un canon sur lequel il est installé. Les ajours du conduit central 20 réalisés par les orifices traversants de la paroi 21 permettent le passage de l'onde de bouche, générée lors de l'expulsion du projectile du canon, dans la chambre d'absorption 40.

10 Par exemple, la paroi 21 est en partie réalisée par un filet à maillage rigide comme un grillage.

D'autre part, le module d'absorption d'une onde sonore 1 selon l'invention comporte une poche 30 déformable élastiquement. Cette poche 30 est positionnée de manière 15 amovible dans la chambre d'absorption 40 de sorte à entourer en toute ou partie la conduit central 20. La poche 30 est, préalablement à son positionnement au sein de la chambre d'absorption 40, remplie avec un fluide 31. Le fluide 31 est un fluide liquide présentant une viscosité adaptée à l'onde 20 de bouche à absorber. De manière pratique et simple, le fluide 31 est de l'eau. En effet, un utilisateur du module d'absorption d'une onde sonore 1 selon l'invention peut utiliser l'eau de sa gourde ou encore d'un point d'eau à proximité (flaque, rivière, lac,...).

25 La poche 30 est réalisée matière plastique flexible comme un sac en plastique par exemple. En variante de réalisation, la poche 30 est réalisée en silicone ou en latex. Par exemple, la poche 30 est un préservatif.

La poche 30 est ainsi facilement transportable et peu 30 encombrante.

Lors d'une utilisation du module d'absorption d'une onde sonore 1 selon l'invention, l'utilisateur remplit la poche 30 d'un fluide 31. Puis, il introduit la poche ainsi remplie dans la chambre d'absorption 40 par l'une 12 des extrémités 5 11,12 du carter 10 qui est ouverte, l'autre extrémité 11 étant fermée. Eventuellement, un couvercle de fermeture (non représenté) peut être positionné sur l'extrémité 11 ouverte du carter 10. Le module d'absorption d'une onde sonore 1 selon l'invention est alors prêt à être positionné sur un canon.

10 Une telle structure du module d'absorption d'une onde sonore 1 selon l'invention permet d'utiliser un liquide plus ou moins visqueux comme amortisseur d'ondes sonores. En effet, les liquides présentent une forte absorption de l'énergie des ondes sonores. De plus, la structure du module 15 d'absorption d'une onde sonore 1 selon l'invention présente l'avantage d'être simple, facilement adaptable à l'onde de bouche à absorber, et par conséquent peu encombrant.

Dans un premier mode de réalisation, un dispositif 20 d'absorption d'une onde sonore selon l'invention 100 comporte un seul module d'absorption d'une onde sonore 1 selon l'invention. Le dispositif d'absorption d'une onde sonore selon l'invention 100 comporte un canon 120 qui est formé par le conduit central 20 du module d'absorption d'une 25 onde sonore 1 selon l'invention.

Dans une variante de réalisation, illustré en figure 3, le dispositif d'absorption d'une onde sonore selon l'invention 100 comporte une série de modules d'absorption 1,2,3,4 aboutés les uns aux autres de sorte que le canon 120 est 30 formé d'une succession des conduits centraux des modules d'absorption d'une onde sonore. Ici, la série de modules

d'absorption comporte quatre modules d'absorption 1,2,3,4 dont un module d'absorption d'une onde sonore 1 selon l'invention. Le module d'absorption d'une onde sonore 1 selon l'invention présente une longueur l_4 et un diamètre externe d_4 . Le deuxième module d'absorption 2 présente une longueur l_1 et un diamètre externe d_1 . Le troisième module d'absorption 3 présente une longueur l_2 et un diamètre externe d_2 . Enfin, le quatrième module d'absorption 3 présente une longueur l_3 et un diamètre externe d_3 . Les longueurs l_1, l_2, l_3 et l_4 , ainsi que les diamètres d_1, d_2, d_3 et d_4 peuvent être différents les uns des autres.

D'autre part, chacun des modules d'absorptions comprennent un carter et un conduit central délimitant tous deux une chambre d'absorption. La chambre d'absorption de chacun des modules d'absorption comporte un amortisseur d'une onde sonore. L'amortisseur d'une onde sonore est choisi indépendamment pour chacun des modules d'absorption parmi :

- une poche 30 rempli d'un fluide 31 pour réaliser un module d'absorption d'une onde sonore 1 selon l'invention ;
- un amortisseur solide connu en soi comme un empilement de déflecteurs sonores métalliques comme des rondelles métalliques légèrement bombées ;
- un amortisseur souple comportant un matériau souple comme de la laine de roche ou tout autre matériau de type mousse, connu en soit.

Le nombre et l'ordre d'assemblage des modules d'absorption pour former le dispositif d'absorption d'une onde sonore selon l'invention 100 n'est pas limité à l'exemple donnée en figure 3.

Une telle modularité dans les types et dimensions de modules d'absorption et/ou le nombre de modules d'absorption assemblés pour formé le dispositif d'absorption d'une onde sonore selon l'invention 100 permet d'obtenir de manière optimale une absorption (ou une atténuation) maximale de l'onde de bouche générée par un projectile donné pour une vitesse d'éjection donnée.

Bien entendu, il est possible d'apporter à l'invention de nombreuses modifications sans pour autant sortir du cadre de celle-ci.

Revendications

1. Module d'absorption d'une onde sonore (1) comportant un conduit central (20) ajourée dans lequel une onde sonore est destinée à se propager, un carter (10) s'étendant à distance et en regard du conduit central de manière coaxiale, et une chambre d'absorption (40) délimitée en partie par le conduit central et le carter, caractérisé en ce qu'il comporte en outre une poche (30) déformable élastiquement positionnée dans la chambre d'absorption de sorte à entourer au moins en partie le conduit central, la poche contenant un fluide d'absorption(31).
2. Module selon la revendication 1, caractérisé en ce que le fluide est un liquide, notamment de l'eau.
3. Module selon l'une des revendications 1 à 2, caractérisé en ce que le conduit central comporte une paroi (21) comprenant des ouvertures traversantes de sorte à mettre en communication fluidique la chambre d'absorption et le conduit central.
4. Module selon la revendication 3, caractérisé en ce que la paroi est au moins en partie formée par un filet à maillage rigide.
5. Module selon l'une des revendications 1 à 4, caractérisé en ce que la poche est réalisée en matière plastique flexible.
6. Module selon l'une des revendications 1 à 4, caractérisé en ce que la poche est réalisée en latex ou en silicone.

7. Dispositif d'absorption d'une onde sonore (100) comportant un canon (120) dans lequel une onde sonore est destinée à se propager, caractérisé en ce qu'il comporte un module d'absorption d'une onde sonore (1) selon l'une des revendications 1 à 6, le conduit central formant le canon.
- 5
8. Dispositif selon la revendication 7, caractérisé en ce qu'il comporte une série de modules d'absorption d'une onde sonore (1,2,3,4) aboutés les uns aux autres de sorte que le canon est formé d'une succession des conduits centraux des modules.
- 10
9. Dispositif selon la revendication 8, caractérisé en ce que les modules d'absorption présentent des dimensions différentes, notamment des longueurs et/ou des diamètres différents.
- 15
10. Dispositif selon l'une des revendications 8 à 9, caractérisé en ce que chaque module d'absorption comporte, dans la chambre d'absorption, un élément amortisseur choisi parmi un amortisseur mousse, un amortisseur solide et un amortisseur fluide.
- 20

1/1

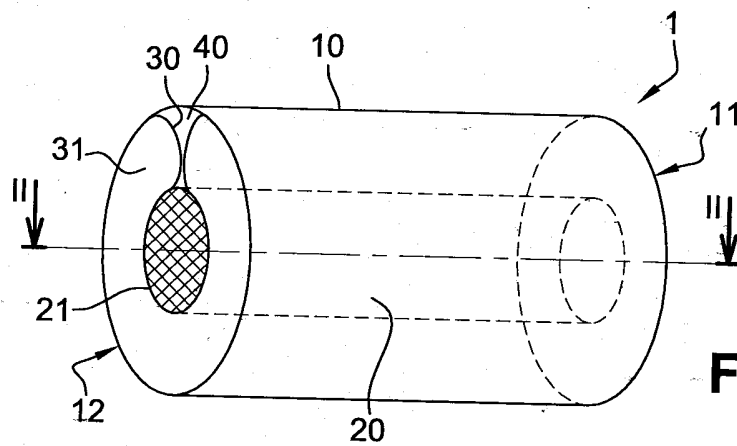


Fig. 1

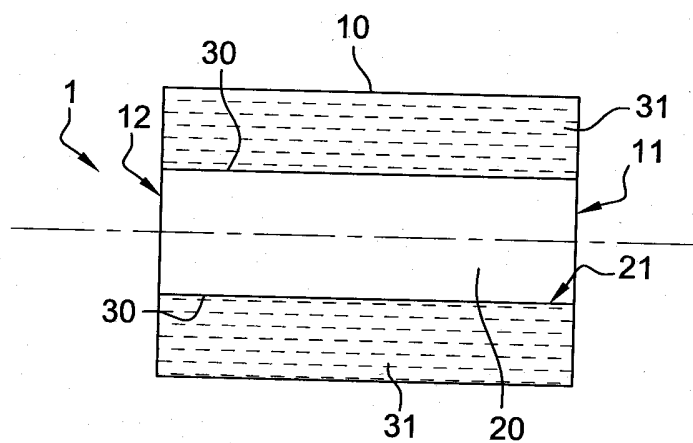


Fig. 2

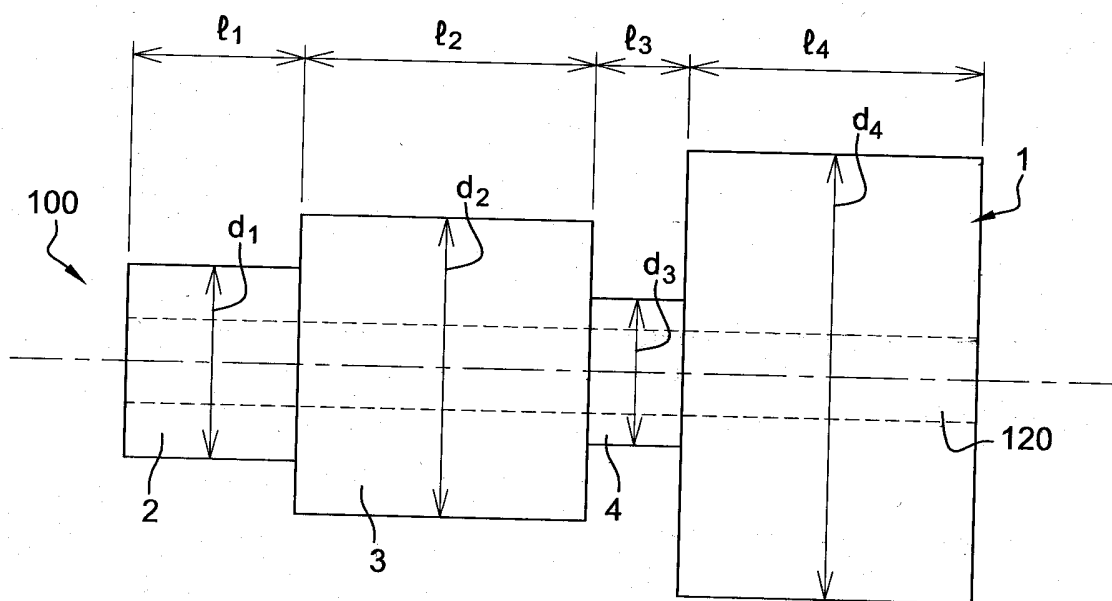


Fig. 3

**RAPPORT DE RECHERCHE
PRÉLIMINAIRE**

établi sur la base des dernières revendications
déposées avant le commencement de la recherche

N° d'enregistrement
national

FA 819981
FR 1650796

DOCUMENTS CONSIDÉRÉS COMME PERTINENTS		Revendication(s) concernée(s)	Classement attribué à l'invention par l'INPI
Catégorie	Citation du document avec indication, en cas de besoin, des parties pertinentes		
A	EP 0 107 273 A1 (WALSH DONALD J JUN) 2 mai 1984 (1984-05-02) * abrégé * * page 5, ligne 22 - page 12, ligne 8 * * figures 1-3 *	1-10	G10K11/16 F41A21/30 DOMAINES TECHNIQUES RECHERCHÉS (IPC) F41A G10K
A	DE 33 00 499 A1 (FRAUNHOFER GES FORSCHUNG [DE]) 12 juillet 1984 (1984-07-12) * abrégé * * page 11, ligne 34 - page 12, ligne 4 * * figure 1 *	1-10	
A	FR 2 920 219 A1 (JTEKT EUROP SOC PAR ACTIONS SI [FR]) 27 février 2009 (2009-02-27) * abrégé * * figure 3 *	1-10	
A	EP 1 764 577 A1 (GLOCK GASTON [AT]) 21 mars 2007 (2007-03-21)	1-10	
A	WO 2004/076956 A1 (OPUS AKUSTIK AB [SE]; VETANDE TEKNIK AB [SE]; WIDEN GUNNAR [SE]) 10 septembre 2004 (2004-09-10)	1-10	
A	DE 24 03 084 A1 (MANNESMANN & KEPPEL) 31 juillet 1975 (1975-07-31)	1-10	
Date d'achèvement de la recherche		Examineur	
20 septembre 2016		Menier, Renan	
<p>CATÉGORIE DES DOCUMENTS CITÉS</p> <p>X : particulièrement pertinent à lui seul Y : particulièrement pertinent en combinaison avec un autre document de la même catégorie A : arrière-plan technologique O : divulgation non-écrite P : document intercalaire</p>		<p>T : théorie ou principe à la base de l'invention E : document de brevet bénéficiant d'une date antérieure à la date de dépôt et qui n'a été publié qu'à cette date de dépôt ou qu'à une date postérieure. D : cité dans la demande L : cité pour d'autres raisons & : membre de la même famille, document correspondant</p>	

**ANNEXE AU RAPPORT DE RECHERCHE PRÉLIMINAIRE
RELATIF A LA DEMANDE DE BREVET FRANÇAIS NO. FR 1650796 FA 819981**

La présente annexe indique les membres de la famille de brevets relatifs aux documents brevets cités dans le rapport de recherche préliminaire visé ci-dessus.

Les dits membres sont contenus au fichier informatique de l'Office européen des brevets à la date du 20-09-2016

Les renseignements fournis sont donnés à titre indicatif et n'engagent pas la responsabilité de l'Office européen des brevets, ni de l'Administration française

Document brevet cité au rapport de recherche		Date de publication	Membre(s) de la famille de brevet(s)	Date de publication
EP 0107273	A1	02-05-1984	DE 3374593 D1 EP 0107273 A1	23-12-1987 02-05-1984

DE 3300499	A1	12-07-1984	AUCUN	

FR 2920219	A1	27-02-2009	AUCUN	

EP 1764577	A1	21-03-2007	AT 449946 T AT 502653 A4 EP 1764577 A1 EP 1930684 A1	15-12-2009 15-05-2007 21-03-2007 11-06-2008

WO 2004076956	A1	10-09-2004	EP 1597531 A1 SE 0300552 A WO 2004076956 A1	23-11-2005 29-08-2004 10-09-2004

DE 2403084	A1	31-07-1975	DE 2060751 A1 DE 2403084 A1	29-06-1972 31-07-1975
