



# (12)实用新型专利

(10)授权公告号 CN 211138750 U

(45)授权公告日 2020.07.31

(21)申请号 201921150356.8

(22)申请日 2019.07.22

(73)专利权人 温州吉雅文具有限公司

地址 325802 浙江省温州市苍南县龙港镇  
世纪大道南侧、规划二街以东、规划三  
街以西三幢五楼

(72)发明人 杨学蔬 杨凯炎

(74)专利代理机构 北京科家知识产权代理事务  
所(普通合伙) 11427

代理人 陈娟

(51)Int.Cl.

B42F 9/00(2006.01)

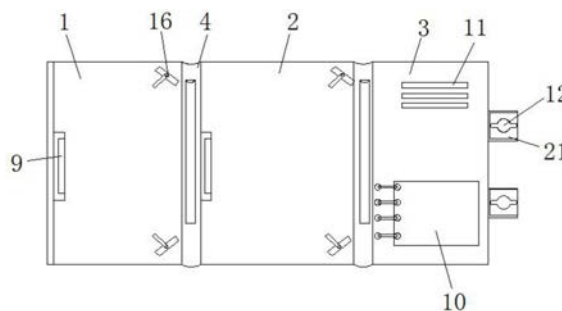
权利要求书1页 说明书4页 附图3页

## (54)实用新型名称

一种使用方便的多功能文件夹

## (57)摘要

本实用新型公开了一种使用方便的多功能文件夹,包括第一文件夹板、第二文件夹板和第三文件夹板,所述第二文件夹板位于第一文件夹板和第三文件夹板之间,所述第一文件夹板、第二文件夹板和第三文件夹板之间均通过弧形连接板相连,所述第三文件夹板内壁上方设置有名片袋,所述第三文件夹板内壁下方通过连环活动连接有便签纸,且便签纸设置有多张,所述第三文件夹板外壁一侧固定连接锁紧块,本实用新型涉及文件夹技术领域。该使用方便的多功能文件夹,可以提升文件夹的存放量,避免传统的按扣连接不牢固的问题,防止内部文件夹的掉落,同时可以对文件的边角夹紧进行固定,提升文件夹的实用性和功能性,便于携带。



1. 一种使用方便的多功能文件夹,包括第一文件夹板(1)、第二文件夹板(2)和第三文件夹板(3),所述第二文件夹板(2)位于第一文件夹板(1)和第三文件夹板(3)之间,其特征在于:所述第一文件夹板(1)、第二文件夹板(2)和第三文件夹板(3)之间均通过弧形连接板(4)相连,所述第三文件夹板(3)内壁上方设置有名片袋(11),所述第三文件夹板(3)内壁下方通过连环活动连接有便签纸(10),且便签纸(10)设置有多张,所述第三文件夹板(3)外壁一侧固定连接有锁紧块(21),所述锁紧块(21)内部开设有锁紧槽(12),所述第一文件夹板(1)外壁上方通过转轴活动连接有锁紧条(13),所述第一文件夹板(1)和第二文件夹板(2)一侧均设置有固定夹(9),所述第一文件夹板(1)和第二文件夹板(2)另一侧上方和下方均安装有边角固定器(16),所述边角固定器(16)包括固定块(17),所述固定块(17)内壁两侧开设有滑槽(18),所述滑槽(18)之间滑动连接有滑动板(19),所述滑动板(19)上方固定连接在活动块(20),且活动块(20)贯穿固定块(17)并延伸至固定块(17)外部上方,所述活动块(20)外壁表面衔接有复位弹簧(5),所述活动块(20)上方通过转轴转动连接有夹板(6)。

2. 根据权利要求1所述的一种使用方便的多功能文件夹,其特征在于:所述第三文件夹板(3)外壁一侧设置有帆布袋(14),所述帆布袋(14)外壁表面开设有储存口(15),所述储存口(15)之间通过拉链连接。

3. 根据权利要求1所述的一种使用方便的多功能文件夹,其特征在于:所述弧形连接板(4)上方一端开设有悬挂孔(7),所述悬挂孔(7)上方可拆卸连接有便携提带(8)。

4. 根据权利要求1所述的一种使用方便的多功能文件夹,其特征在于:所述锁紧条(13)与锁紧槽(12)的直径大小相同。

5. 根据权利要求1所述的一种使用方便的多功能文件夹,其特征在于:所述锁紧槽(12)与锁紧条(13)之间可拆卸连接。

## 一种使用方便的多功能文件夹

### 技术领域

[0001] 本实用新型涉及文件夹技术领域,具体为一种使用方便的多功能文件夹。

### 背景技术

[0002] 是专门装整页文件用的,主要目的是为了为了更好的保存文件,使它整齐规范。普通计算机文件夹是用来协助人们管理计算机文件的,每一个文件夹对应一块磁盘空间,它提供了指向对应空间的地址,它没有扩展名,也就不像文件的格式用扩展名来标识。是一种商业或事业等活动过程中为了对纸质文件的储存、保护和规范管理而使用到的工具。

[0003] 目前的市场上的大多数的文件夹结构简单,功能单一,只能够用于简单的存放文件,并且存放的数量较少,另外文件在存放过程中文件的边角容易受损,不仅不利于对文件的保护,而且在携带文件夹时还需要携带多种物品,文件夹一般过多时就会造成携带不便的问题。

### 实用新型内容

[0004] (一)解决的技术问题

[0005] 针对现有技术的不足,本实用新型提供了一种使用方便的多功能文件夹,解决了传统的文件夹内部文件易掉落、文件边角易受损和需要抱着携带不便的问题。

[0006] (二)技术方案

[0007] 为实现以上目的,本实用新型通过以下技术方案予以实现:一种使用方便的多功能文件夹,包括第一文件夹板、第二文件夹板和第三文件夹板,所述第二文件夹板位于第一文件夹板和第三文件夹板之间,所述第一文件夹板、第二文件夹板和第三文件夹板之间均通过弧形连接板相连,所述第三文件夹板内壁上方设置有名片袋,所述第三文件夹板内壁下方通过连环活动连接有便签纸,且便签纸设置有多张,所述第三文件夹板外壁一侧固定连接有锁紧块,所述锁紧块内部开设有锁紧槽,所述第一文件夹板外壁上方通过转轴活动连接有锁紧条,所述第一文件夹板和第二文件夹板一侧均设置有固定夹,所述第一文件夹板和第二文件夹板另一侧上方和下方均安装有边角固定器,所述边角固定器包括固定块,所述固定块内壁两侧开设有滑槽,所述滑槽之间滑动连接有滑动板,所述滑动板上方固定连接在活动块,且活动块贯穿固定块并延伸至固定块外部上方,所述活动块外壁表面衔接有复位弹簧,所述活动块上方通过转轴转动连接有夹板。

[0008] 优选的,所述第三文件夹板外壁一侧设置有帆布袋,所述帆布袋外壁表面开设有储存口,所述储存口之间通过拉链连接。

[0009] 优选的,所述弧形连接板上方一端开设有悬挂孔,所述悬挂孔上方可拆卸连接有便携提带。

[0010] 优选的,所述锁紧条与锁紧槽的直径大小相同。

[0011] 优选的,所述锁紧槽与锁紧条之间可拆卸连接。

[0012] (三)有益效果

[0013] 本实用新型提供了一种使用方便的多功能文件夹。具备以下有益效果：

[0014] (1)、该使用方便的多功能文件夹，通过设置的第一文件夹板、第二文件夹板和第三文件夹板，使得第一文件夹板、第二文件夹板和第三文件夹板之间均通过弧形连接板相连，同时在第一文件夹板和第二文件夹板上均设置有固定架和边角固定器，可以方便在第一文件夹板上和第二文件夹板上均固定文件档案，从而可以提升文件夹的存放量，同时第一文件夹板、第二文件夹板和第三文件夹板之间可以进行折叠可以达到简单的文件架的功能，方便使用者的使用。

[0015] (2)、该使用方便的多功能文件夹，通过在第三文件夹板外壁一侧固定连接有锁紧块，并在锁紧块内部开设有锁紧槽，可以将锁紧槽与第一文件夹板外壁上方锁紧条对其，对其后同时旋转锁紧条，便可以对第一文件夹板、第二文件夹板和第三文件夹板之间进行固定，防止内部的文件掉落，可以有效避免传统的按扣连接不牢固的问题，提升文件夹的安全性能，同时方便拆卸。

[0016] (3)、该使用方便的多功能文件夹，通过在第一文件夹板和第二文件夹板另一侧上方和下方均安装有边角固定器，通过拉动边角固定器上方的夹板，可以拉伸活动块与夹板的高度，再将文件夹紧在夹板与第一文件夹板之间，同时通过在活动块外壁表面衔接有复位弹簧，便可以达到对文件的边角夹紧进行固定的效果，防止文件的边角处受损的情况，通过活动块上方通过转轴转动连接有夹板可以方便对夹板角度的调节。

[0017] (4)、该使用方便的多功能文件夹，通过在第三文件夹板内壁上方设置有名片袋，可以方便文件夹储存名片，通过在第三文件夹板内壁下方通过连环活动连接有便签纸，且便签纸设置有多张，可以方便及时在文件夹上做笔记等，提升文件夹的功能性，通过在第三文件夹板外壁一侧设置有帆布袋，并在帆布袋外壁表面开设有储存口，可以方便储存笔、橡皮等文件，提升文件夹的实用性；通过在弧形连接板上方一端开设有悬挂孔，并在悬挂孔上方可拆卸连接有便携提带，可以提升文件夹的便携性能，解决传统文件夹需要抱着携带不便的问题。

## 附图说明

[0018] 图1为本实用新型整体的结构示意图；

[0019] 图2为本实用新型结构的主视图；

[0020] 图3为本实用新型边角固定器的结构示意图；

[0021] 图4为本实用新型便签纸的结构示意图；

[0022] 图5为本实用新型折叠结构示意图。

[0023] 图中：1、第一文件夹板；2、第二文件夹板；3、第三文件夹板；4、弧形连接板；5、复位弹簧；6、夹板；7、悬挂孔；8、便携提带；9、固定夹；10、便签纸；11、名片袋；12、锁紧槽；13、锁紧条；14、帆布袋；15、储存口；16、边角固定器；17、固定块；18、滑槽；19、滑动板；20、活动块；21、锁紧块。

## 具体实施方式

[0024] 下面将结合本实用新型实施例中的附图，对本实用新型实施例中的技术方案进行清楚、完整地描述，显然，所描述的实施例仅仅是本实用新型一部分实施例，而不是全部的

实施例。基于本实用新型中的实施例，本领域普通技术人员在没有做出创造性劳动前提下所获得的所有其他实施例，都属于本实用新型保护的范围。

[0025] 请参阅图1-5，本实用新型提供一种技术方案：一种使用方便的多功能文件夹，包括第一文件夹板1、第二文件夹板2和第三文件夹板3，所述第二文件夹板2位于第一文件夹板1和第三文件夹板3之间，所述第一文件夹板1、第二文件夹板2和第三文件夹板3之间均通过弧形连接板4相连，所述第三文件夹板3内壁上方设置有名片袋11，所述第三文件夹板3内壁下方通过连环活动连接有便签纸10，且便签纸10设置有多张，所述第三文件夹板3外壁一侧固定连接有锁紧块21，所述锁紧块21内部开设有锁紧槽12，所述第一文件夹板1外壁上方通过转轴活动连接有锁紧条13，可以对第一文件夹板1、第二文件夹板2和第三文件夹板3之间进行固定，防止内部的文件掉落，同时方便拆卸，所述第一文件夹板1和第二文件夹板2一侧均设置有固定夹9，所述第一文件夹板1和第二文件夹板2另一侧上方和下方均安装有边角固定器16，所述边角固定器16包括固定块17，所述固定块17内壁两侧开设有滑槽18，所述滑槽18之间滑动连接有滑动板19，所述滑动板19上方固定连接在活动块20，且活动块20贯穿固定块17并延伸至固定块17外部上方，所述活动块20外壁表面衔接有复位弹簧5，所述活动块20上方通过转轴转动连接有夹板6，可以达到对文件的边角夹紧进行固定的效果，防止文件的边角处受损的情况，所述第三文件夹板3外壁一侧设置有帆布袋14，所述帆布袋14外壁表面开设有储存口15，所述储存口15之间通过拉链连接，可以方便储存笔、橡皮等文件，提升文件夹的实用性，所述弧形连接板4上方一端开设有悬挂孔7，所述悬挂孔7上方可拆卸连接有便携提带8，可以提升文件夹的便携性能，解决传统文件夹需要抱着携带不便的问题，所述锁紧条13与锁紧槽12的直径大小相同，所述锁紧槽12与锁紧条13之间可拆卸连接，可以方便第一文件夹板、第二文件夹板和第三文件夹板之间的连接，避免传统的按扣连接不牢固的问题，提升文件夹的安全性能。

[0026] 使用时，将文件可以分别放置在第一文件夹板1和第二文件夹板2上方，通过固定夹9对文件进行固定，同时通过手动拉动边角固定器16上方的夹板6，可以拉伸活动块20与夹板6的高度，再将文件夹紧在夹板6与第一文件夹板1之间，同时通过在活动块20外壁表面衔接有复位弹簧5，便可以对文件的边角夹紧进行固定，活动块20上方通过转轴转动连接有夹板6可以根据需要对夹板6角度进行调节，文件夹紧之后通过在第三文件夹板3外壁一侧的锁紧块21，通过将锁紧块21内部开设的锁紧槽12与第一文件夹板1外壁上方锁紧条13对其，对其后同时旋转锁紧条13，便可以对第一文件夹板1、第二文件夹板2和第三文件夹板3之间进行固定，当需要携带时通过手提弧形连接板4上方的便携提带8便可轻松手提文件夹。

[0027] 需要说明的是，在本文中，诸如第一和第二等之类的关系术语仅仅用来将一个实体或者操作与另一个实体或操作区分开来，而不一定要求或者暗示这些实体或操作之间存在任何这种实际的关系或者顺序。而且，术语“包括”、“包含”或者其任何其他变体意在涵盖非排他性的包含，从而使得包括一系列要素的过程、方法、物品或者设备不仅包括那些要素，而且还包括没有明确列出的其他要素，或者是还包括为这种过程、方法、物品或者设备所固有的要素。在没有更多限制的情况下。由语句“包括一个……限定的要素，并不排除在包括所述要素的过程、方法、物品或者设备中还存在另外的相同要素”。

[0028] 尽管已经示出和描述了本实用新型的实施例，对于本领域的普通技术人员而言，

可以理解在不脱离本实用新型的原理和精神的情况下可以对这些实施例进行多种变化、修改、替换和变型,本实用新型的范围由所附权利要求及其等同物限定。

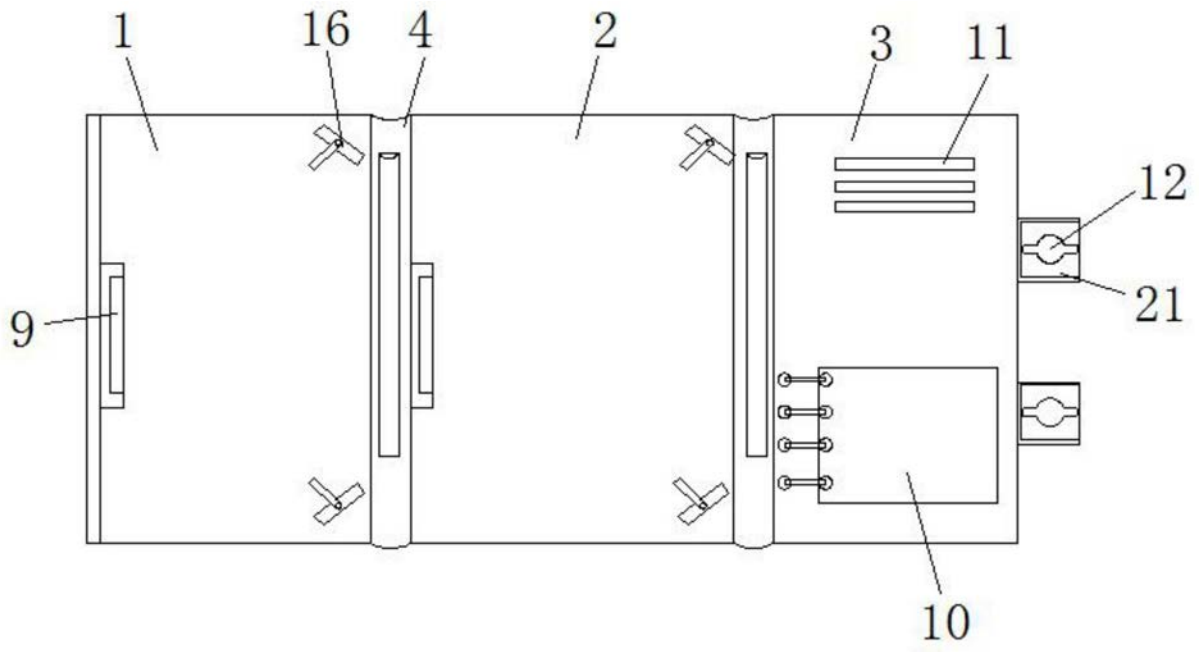


图1

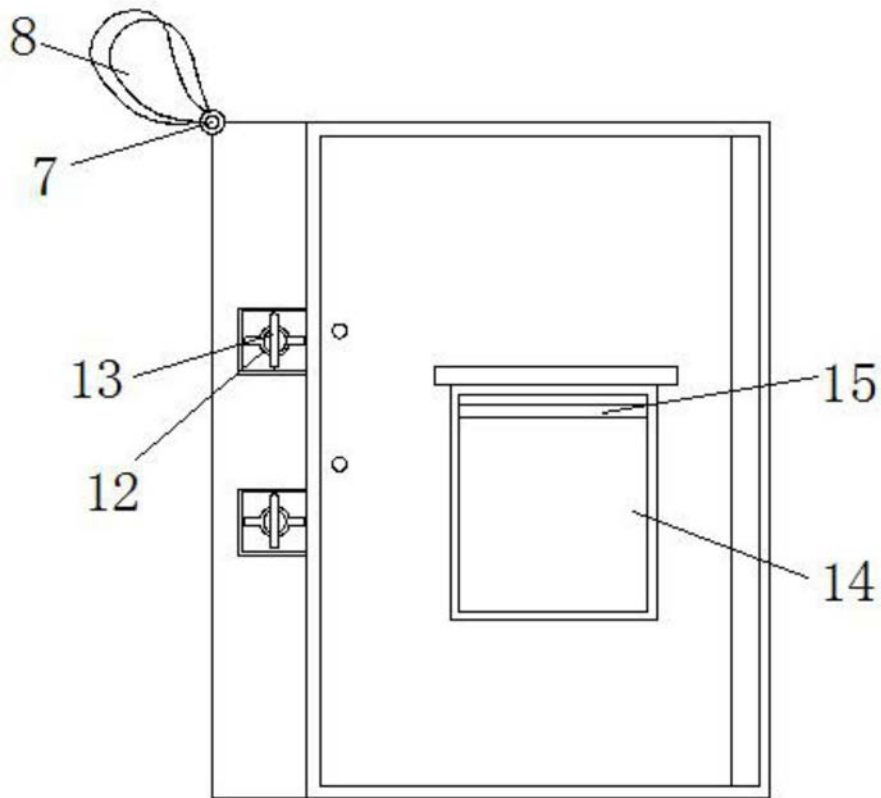


图2

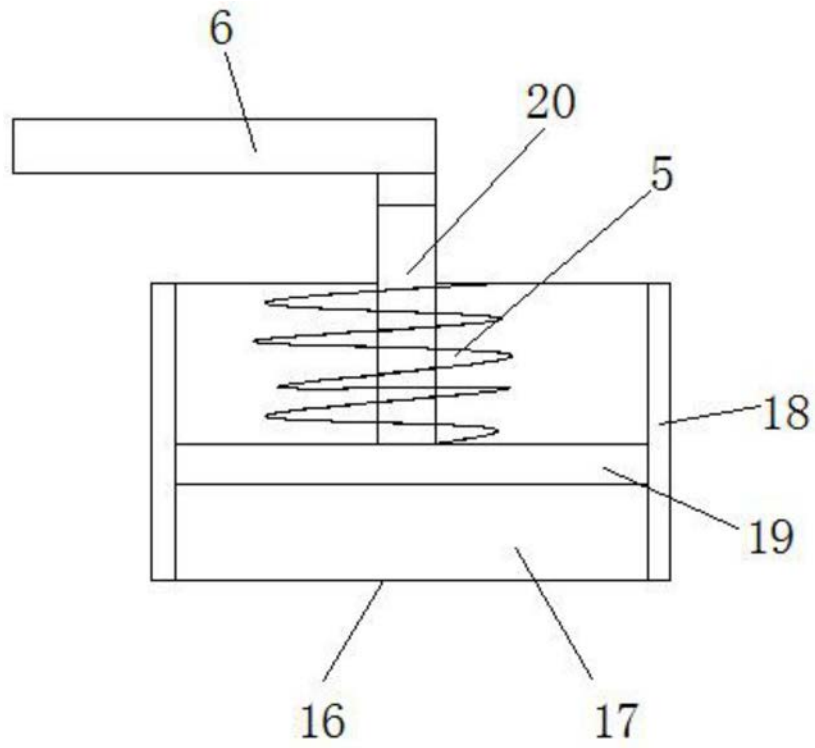


图3

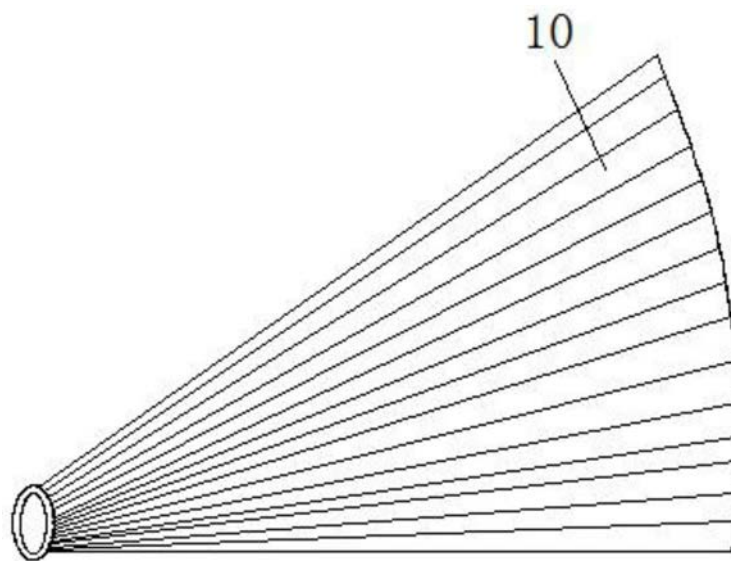


图4

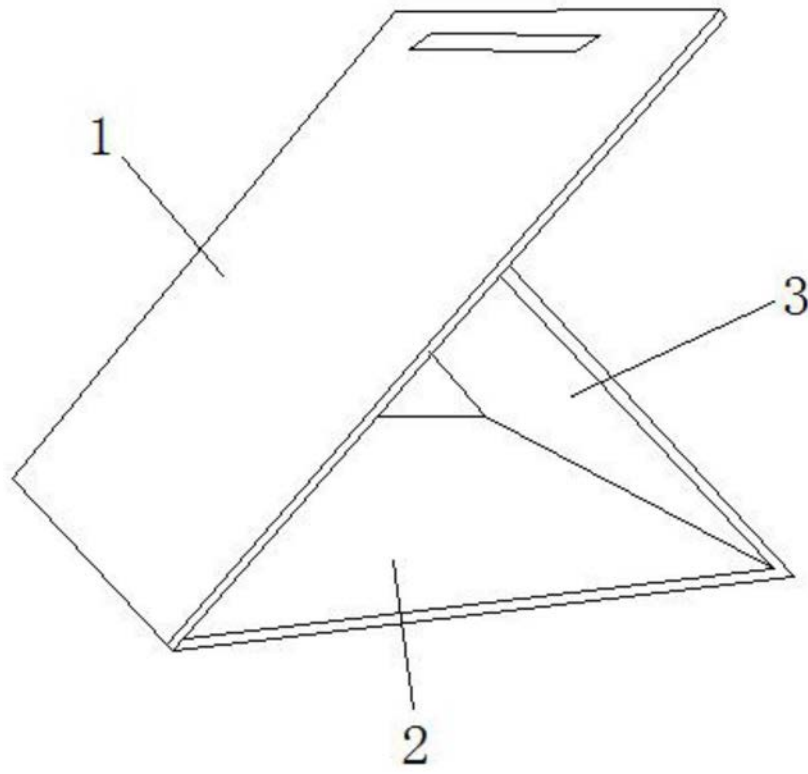


图5