

(12) 특허협력조약에 의하여 공개된 국제출원

(19) 세계지식재산권기구
국제사무국



(10) 국제공개번호

WO 2010/143845 A3

(43) 국제공개일

2010년 12월 16일 (16.12.2010)

PCT

- (51) 국제특허분류:
B01D 35/16 (2006.01) B01D 35/00 (2006.01)
- (21) 국제출원번호: PCT/KR2010/003619
- (22) 국제출원일: 2010년 6월 7일 (07.06.2010)
- (25) 출원언어: 한국어
- (26) 공개언어: 한국어
- (30) 우선권정보:
10-2009-0050655 2009년 6월 8일 (08.06.2009) KR
10-2010-0053128 2010년 6월 7일 (07.06.2010) KR
- (72) 발명자: 겸
- (71) 출원인: 김용진 (KIM, Yong Jin) [KR/KR]; 경기도 고양시 덕양구 용두동 361-11, 412-110 Gyeonggi-do (KR). 김한식 (KIM, Han Sik) [KR/KR]; 전라북도 전북 장수군 장수읍 장수리 247-1, 597803 Jeollabuk-do (KR).
- (81) 지정국 (별도의 표시가 없는 한, 가능한 모든 종류의 국내 권리의 보호를 위하여): AE, AG, AL, AM, AO, AT, AU, AZ, BA, BB, BG, BH, BR, BW, BY, BZ, CA, CH, CL, CN, CO, CR, CU, CZ, DE, DK, DM, DO, DZ,

EC, EE, EG, ES, FI, GB, GD, GE, GH, GM, GT, HN, HR, HU, ID, IL, IN, IS, JP, KE, KG, KM, KN, KP, KZ, LA, LC, LK, LR, LS, LT, LU, LY, MA, MD, ME, MG, MK, MN, MW, MX, MY, MZ, NA, NG, NI, NO, NZ, OM, PE, PG, PH, PL, PT, RO, RS, RU, SC, SD, SE, SG, SK, SL, SM, ST, SV, SY, TH, TJ, TM, TN, TR, TT, TZ, UA, UG, US, UZ, VC, VN, ZA, ZM, ZW.

- (84) 지정국 (별도의 표시가 없는 한, 가능한 모든 종류의 역내 권리의 보호를 위하여): ARIPO (BW, GH, GM, KE, LR, LS, MW, MZ, NA, SD, SL, SZ, TZ, UG, ZM, ZW), 유라시아 (AM, AZ, BY, KG, KZ, MD, RU, TJ, TM), 유럽 (AL, AT, BE, BG, CH, CY, CZ, DE, DK, EE, ES, FI, FR, GB, GR, HR, HU, IE, IS, IT, LT, LU, LV, MC, MK, MT, NL, NO, PL, PT, RO, SE, SI, SK, SM, TR), OAPI (BF, BJ, CF, CG, CI, CM, GA, GN, GQ, GW, ML, MR, NE, SN, TD, TG).

공개:

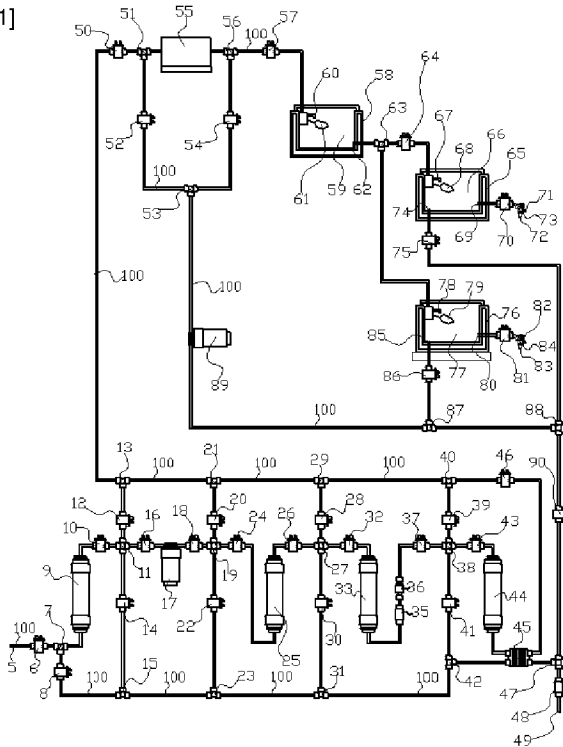
- 국제조사보고서와 함께 (조약 제 21 조(3))
- 청구범위 보정 기한 만료 전의 공개이며, 보정서를 접수하는 경우 그에 관하여 별도 공개함 (규칙 48.2(h))

[다음 쪽 계속]

(54) Title: STEAM STERILIZATION SYSTEM FOR A WATER PURIFIER

(54) 발명의 명칭: 정수기의 스팀 살균시스템

[Fig. 1]



(57) Abstract: The present invention relates to a sterilization system for a water purifier, i.e. a system which can sterilize, using hot water and steam, the interiors of a filter, a water tank, a cooling tank, a hot water tank, lines connected to each unit, and a water nozzle of the water purifier, which are vulnerable to bacteria. The system of the present invention effectively sterilizes the water purifier to enable users to use a highly clean water purifier.

(57) 요약서: 본 발명은 정수기의 살균시스템으로서 정수기의 세균에 대한 취약점인 필터, 저수조, 냉각조, 온수조 그와 연결된 각부 라인 그리고 물꼭지노즐부까지의 내부를 살균할 수 있는 시스템으로 뜨거운 물, 스팀으로 살균하는 것이 특징이며 효과적으로 살균을 할 수 있어 매우 청결한 정수기를 사용할 수 있다.

WO 2010/143845 A3

(88) 국제조사보고서 공개일:

2011년 4월 21일

INTERNATIONAL SEARCH REPORT

International application No.

PCT/KR2010/003619

A. CLASSIFICATION OF SUBJECT MATTER

B01D 35/16(2006.01)i, B01D 35/00(2006.01)i

According to International Patent Classification (IPC) or to both national classification and IPC

B. FIELDS SEARCHED

Minimum documentation searched (classification system followed by classification symbols)

B01D 35/16; C02F 1/32; A61L 2/06; B01D 35/00; B01D 35/02; B01D 35/14

Documentation searched other than minimum documentation to the extent that such documents are included in the fields searched

Korean Utility models and applications for Utility models: IPC as above
Japanese Utility models and applications for Utility models: IPC as above

Electronic data base consulted during the international search (name of data base and, where practicable, search terms used)

eKOMPASS (KIPO internal) & Keywords: water purification, steam, sterilization, filter, cold water, hot water, water storage.

C. DOCUMENTS CONSIDERED TO BE RELEVANT

Category*	Citation of document, with indication, where appropriate, of the relevant passages	Relevant to claim No.
A	KR 10-0864779 B1 (WOONGJIN COWAY CO., LTD. et al.) 22 October 2008	1-7
A	KR 10-0859373 B1 (WOONGJIN COWAY CO., LTD.) 22 September 2008	1-7
A	JP 10-043754 A (SAMSUNG ELECTRON CO LTD) 17 February 1998	1-7
A	JP 2007-260214 A (NOMURA MICRO SCI CO LTD) 11 October 2007	1-7
A	JP 2010-194415 A (ROHM CO LTD) 09 September 2010	1-7
A	KR 10-0864779 B1 (WOONGJIN COWAY CO., LTD. et al.) 22 October 2008	1-7

 Further documents are listed in the continuation of Box C. See patent family annex.

* Special categories of cited documents:

"A" document defining the general state of the art which is not considered to be of particular relevance

"E" earlier application or patent but published on or after the international filing date

"L" document which may throw doubts on priority claim(s) or which is cited to establish the publication date of another citation or other special reason (as specified)

"O" document referring to an oral disclosure, use, exhibition or other means

"P" document published prior to the international filing date but later than the priority date claimed

"I" later document published after the international filing date or priority date and not in conflict with the application but cited to understand the principle or theory underlying the invention

"X" document of particular relevance; the claimed invention cannot be considered novel or cannot be considered to involve an inventive step when the document is taken alone

"Y" document of particular relevance; the claimed invention cannot be considered to involve an inventive step when the document is combined with one or more other such documents, such combination being obvious to a person skilled in the art

"&" document member of the same patent family

Date of the actual completion of the international search

25 FEBRUARY 2011 (25.02.2011)

Date of mailing of the international search report

25 FEBRUARY 2011 (25.02.2011)

Name and mailing address of the ISA/KR

Korean Intellectual Property Office
Government Complex-Daejeon, 139 Seonsa-ro, Daejeon 302-701,
Republic of Korea

Facsimile No. 82-42-472-7140

Authorized officer

Telephone No.

INTERNATIONAL SEARCH REPORT
Information on patent family members

International application No.

PCT/KR2010/003619

Patent document cited in search report	Publication date	Patent family member	Publication date
KR 10-0864779 B1	22.10.2008	NONE	
KR 10-0859373 B1	22.09.2008	NONE	
JP 10-043754 A	17.02.1998	CN 1171272 A0 KR 01-75908B1 KR 10-0175908 B1 US 05855795A A	28.01.1998 20.03.1999 20.03.1999 05.01.1999
JP 2007-260214 A	11.10.2007	NONE	
JP 2010-194415 A	09.09.2010	JP 2010-194414 A WO 2010-095707 A1	09.09.2010 26.08.2010
KR 10-0864779 B1	22.10.2008	NONE	

A. 발명이 속하는 기술분류(국제특허분류(IPC))

B01D 35/16(2006.01)i, B01D 35/00(2006.01)i

B. 조사된 분야

조사된 최소문헌(국제특허분류를 기재)
B01D 35/16; C02F 1/32; A61L 2/06; B01D 35/00; B01D 35/02; B01D 35/14

조사된 기술분야에 속하는 최소문헌 이외의 문헌
한국등록실용신안공보 및 한국공개실용신안공보: 조사된 최소문헌란에 기재된 IPC
일본등록실용신안공보 및 일본공개실용신안공보: 조사된 최소문헌란에 기재된 IPC

국제조사에 이용된 전산 데이터베이스(데이터베이스의 명칭 및 검색어(해당하는 경우))
eKOMPASS(특허청 내부 검색시스템) & 키워드: 정수, 스팀, 살균, 필터, 냉수, 온수, 저수.

C. 관련 문헌

카테고리*	인용문헌명 및 관련 구절(해당하는 경우)의 기재	관련 청구항
A	KR 10-0864779 B1 (웅진코웨이주식회사 외 1명) 2008.10.22	1-7
A	KR 10-0859373 B1 (웅진코웨이주식회사) 2008.09.22	1-7
A	JP 10-043754 A (SAMSUNG ELECTRON CO LTD) 1998.02.17	1-7
A	JP 2007-260214 A (NOMURA MICRO SCI CO LTD) 2007.10.11	1-7
A	JP 2010-194415 A (ROHM CO LTD) 2010.09.09	1-7
A	KR 10-0864779 B1 (웅진코웨이주식회사 외 1명) 2008.10.22	1-7

추가 문헌이 C(계속)에 기재되어 있습니다. 대응특허에 관한 별지를 참조하십시오.

* 인용된 문헌의 특별 카테고리:
 “A” 특별히 관련이 없는 것으로 보이는 일반적인 기술수준을 정의한 문헌
 “E” 국제출원일보다 빠른 출원일 또는 우선일을 가지나 국제출원일 이후에 공개된 선출원 또는 특허 문헌
 “L” 우선권 주장에 의문을 제기하는 문헌 또는 다른 인용문헌의 공개일 또는 다른 특별한 이유(이유를 명시)를 밝히기 위하여 인용된 문헌
 “O” 구두 개시, 사용, 전시 또는 기타 수단을 언급하고 있는 문헌
 “P” 우선일 이후에 공개되었으나 국제출원일 이전에 공개된 문헌
 “T” 국제출원일 또는 우선일 후에 공개된 문헌으로, 출원과 상충하지 않으며 발명의 기초가 되는 원리나 이론을 이해하기 위해 인용된 문헌
 “X” 특별한 관련이 있는 문헌. 해당 문헌 하나만으로 청구된 발명의 신규성 또는 진보성이 없는 것으로 본다.
 “Y” 특별한 관련이 있는 문헌. 해당 문헌이 하나 이상의 다른 문헌과 조합하는 경우로 그 조합이 당업자에게 자명한 경우 청구된 발명은 진보성이 없는 것으로 본다.
 “&” 동일한 대응특허문헌에 속하는 문헌

국제조사의 실제 완료일 2011년 02월 25일 (25.02.2011)	국제조사보고서 발송일 2011년 02월 25일 (25.02.2011)
--	--

ISA/KR의 명칭 및 우편주소 대한민국 특허청 (302-701) 대전광역시 서구 선사로 139, 정부대전청사 팩스 번호 82-42-472-7140	심사관 김선희 전화번호 82-42-481-5544
--	-----------------------------------



국제조사보고서에서 인용된 특허문헌	공개일	대응특허문헌	공개일
KR 10-0864779 B1	2008.10.22	없음	
KR 10-0859373 B1	2008.09.22	없음	
JP 10-043754 A	1998.02.17	CN 1171272 A0 KR 01-75908B1 KR 10-0175908 B1 US 05855795A A	1998.01.28 1999.03.20 1999.03.20 1999.01.05
JP 2007-260214 A	2007.10.11	없음	
JP 2010-194415 A	2010.09.09	JP 2010-194414 A WO 2010-095707 A1	2010.09.09 2010.08.26
KR 10-0864779 B1	2008.10.22	없음	