

①9



OFICINA ESPAÑOLA DE
PATENTES Y MARCAS

ESPAÑA



①1 Número de publicación: **1 064 958**

②1 Número de solicitud: U 200700449

⑤1 Int. Cl.:
A24F 21/00 (2006.01)

①2

SOLICITUD DE MODELO DE UTILIDAD

U

②2 Fecha de presentación: **28.02.2007**

④3 Fecha de publicación de la solicitud: **16.05.2007**

⑦1 Solicitante/s: **Gema Eguizabal Alonso
Conde Duque, 22
28015 Madrid, ES**

⑦2 Inventor/es: **Eguizabal Alonso, Gema**

⑦4 Agente: **Sánchez del Campo Glez. de U., Ramón**

⑤4 Título: **Soporte para mechero.**

ES 1 064 958 U

DESCRIPCIÓN

Soporte para mechero.

Objeto de la invención

La presente invención se refiere a un soporte que ha sido especialmente concebido para mantener estabilizado y localizado un mechero o encendedor, y más concretamente para mantener dicho mechero asociado y que se complemente a la cajetilla de tabaco, cuyos cigarrillos está destinado a encender.

El objeto de la invención es mantener el mechero asociado a la cajetilla, para evitar su pérdida o extravío, y paralelamente ofrecer la gran facilidad de desacoplamiento de dicho soporte en los momentos de utilización del mismo.

Antecedentes de la invención

Cualquier fumador conoce perfectamente la problemática que supone la utilización de un mechero para encender los cigarrillos, debido a que al constituir un elemento físicamente independiente de la cajetilla de tabaco es frecuente dejarlo olvidado sobre la barra de un bar, sobre una mesa, etc. En otras ocasiones el problema es localizarlo en el momento de su utilización, debido a que no se recuerda en qué bolsillo ha sido introducido, o si se ha perdido dentro de un bolso, de una cartera, portafolios, maleta, etc., incomodando al usuario en un momento de necesidad.

La solución habitual a este problema suele ser introducir el mechero en la propia cajetilla de tabaco, pero evidentemente esto no puede llevarse a cabo en tanto en cuanto no se produce un consumo parcial del contenido de dicha cajetilla, para que, dentro de la misma, quede el espacio suficiente para introducir el mechero.

Otra solución es el uso de pitilleras que permiten guardar también el mechero, pero tienen varios inconvenientes, ya que no sirven para cualquier tipo o tamaño de mechero, ocupan un espacio extra sobre sus componentes aislados, y tienen un coste considerablemente mayor que nuestra propuesta.

Descripción de la invención

El soporte que la invención propone resuelve de manera plenamente satisfactoria las problemáticas anteriormente expuestas, ya que permite mantener el mechero asociado a la cajetilla tanto si ésta se encuentra parcialmente vacía como si se encuentra totalmente llena, se acopla perfectamente a cualquier tipo de mechero por tamaño o por forma, y además ocupa el mínimo espacio posible.

Para ello y de forma más concreta dicho soporte se materializa en una banda anular, de un material considerablemente elástico, como por ejemplo una fina banda de caucho, capaz de mantenerse estabilizada sobre la periferia de una cajetilla de tabaco, sin riesgo de desprendimiento accidental de la misma, pero con un grado de elasticidad suficiente como para que pueda ser fácilmente deformada en orden a introducir el mechero entre la banda anular y el cuerpo de la cajetilla, tanto en los laterales como en los frontales de la misma, dependiendo del tamaño del mechero.

Se consigue de ésta manera el objetivo fundamental de la invención, la fijación con carácter estable pero amovible de prácticamente cualquier tipo de mechero a la cajetilla, con lo que dicho mechero resulta inmediatamente localizable, en condiciones de fácil acceso al mismo.

Paralelamente el soporte que se preconiza, por su

extremada simplicidad, resulta de bajo costo, y éste puede ser absorbido mediante la dotación al mismo de una segunda función, concretamente una función publicitaria, de manera que ésta absorba el costo de fabricación del mismo, a cuyo efecto se ha previsto que la citada banda anular sea de un material imprimible, preferentemente opaca, para poder soportar cualquier tipo de grafismo, texto o información publicitaria, sin que la correcta visualización de la misma se vea perjudicada por las clásicas impresiones ornamentales de la cajetilla.

Finalmente y de acuerdo con otra de las características de la invención, el grado de deformabilidad elástica de la banda anular debe ser suficientemente alto como para que el esfuerzo de extracción del mechero sea mínimo.

La banda anular puede estar obtenida mediante fragmentación de un cuerpo tubular y continuo del material elástico seleccionado al efecto, pero igualmente puede tratarse de una cinta plana, de longitud indefinida, que se corta en fragmentos, cada uno de los cuales se cierra sobre sí mismo mediante adhesivo o por cualquier otro medio convencional adecuado.

Descripción de los dibujos

Para complementar la descripción que se está realizando y con objeto de ayudar a una mejor comprensión de las características del invento, de acuerdo con un ejemplo preferente de realización práctica del mismo, se acompaña como parte integrante de dicha descripción, un juego de dibujos en donde con carácter ilustrativo y no limitativo, se ha representado lo siguiente:

La figura 1.- Muestra, según una representación esquemática en perspectiva, un soporte para mechero realizado de acuerdo con el objeto de la presente invención, debidamente acoplado a una cajetilla de tabaco.

La figura 2.- Muestra, según una perspectiva similar a la figura anterior, el mismo conjunto de dicha figura con la incorporación ahora de un mechero.

Realización preferente de la invención

En las figuras reseñadas se ha referenciado con (1) una cajetilla de tabaco convencional, de las del tipo de paquete duro, sobre la que aparece acoplado el soporte de la invención, materializado en una banda anular (2), de un material elástico altamente deformable, de manera que dicha banda (2) se mantenga estable sobre el perímetro de la cajetilla (1), pudiendo presentar dicha banda anular cualquier cota axial que se estime conveniente, siempre y cuando ésta no sobrepase el tamaño de la cajetilla, dejando libre la zona de acceso a los cigarrillos, concretamente dejando libre y funcional la tapa (3) de dicha cajetilla.

La naturaleza elástica de la citada banda anular (2) permite una fácil deformación de la misma para establecer entre ella y el cuerpo (1) de la cajetilla de tabaco un alojamiento para el mechero (4), que por la misma razón, es decir por la tendencia a la contracción elástica de la banda anular (2), resultará permanentemente presionado contra el cuerpo (1) de la cajetilla, quedando así inmovilizado a la misma en cualquiera que sea su zona de ubicación en el perímetro de la cajetilla de tabaco.

Dado que la anchura de la mayor parte de los mecheros convencionales (4) habitualmente utilizados es inferior al grosor de la cajetilla de tabaco (1-3), dicho mechero (4) se dispondrá preferentemente sobre una de las paredes laterales menores (5) del cuerpo (1) de

la cajetilla, que es donde la fijación resulta más eficaz, si bien no existe problema alguno para situar el mechero (4) entre la banda anular y elástica (2) y una de las paredes laterales mayores del cuerpo (1) de la cajetilla.

Evidentemente cuanto mayor sea la altura de la banda anular (2) mayor será el costo de la misma, pero sin embargo mayor será también el grado de fijación para el mechero (4) y mayor la superficie dispo-

nible para cualquier tipo de grafismo o texto publicitario (6).

Solo resta señalar por último que, como ya se ha apuntado con anterioridad, la banda anular (2) será de caucho, látex, silicona o cualquier otro material que se estime conveniente y que cumpla satisfactoriamente las exigencias de uso anteriormente citadas, y que por su relación calidad/precio se considere más adecuado.

5

10

15

20

25

30

35

40

45

50

55

60

65

REIVINDICACIONES

1. Soporte para mechero, que teniendo como finalidad la fijación de dicho mechero a una cajetilla de tabaco, se **caracteriza** porque consiste en una banda anular, de naturaleza elástica, dimensionalmente adecuada para mantenerse adaptada y estable al perímetro de dicha cajetilla y con un grado de elasticidad suficiente como para determinar entre ella misma y la cajetilla de tabaco un espacio adecuado para la ubicación del mechero, que resulta así presionado contra el cuerpo de la cajetilla por la contracción elástica de la banda anular.

5

10

15

20

25

30

35

40

45

50

55

60

65

2. Soporte para mechero, según reivindicación 1ª, **caracterizado** porque la citada banda anular presenta una altura o cota axial variable a voluntad, pero con un valor máximo tal que deje libre la zona de acceso al interior de la cajetilla.

3. Soporte para mechero, según reivindicaciones anteriores, **caracterizado** porque dicha banda anular es de caucho, látex u otro material similar apropiado.

4. Soporte para mechero, según reivindicaciones anteriores, **caracterizado** porque la citada banda anular es de un material imprimible, preferentemente opaco.

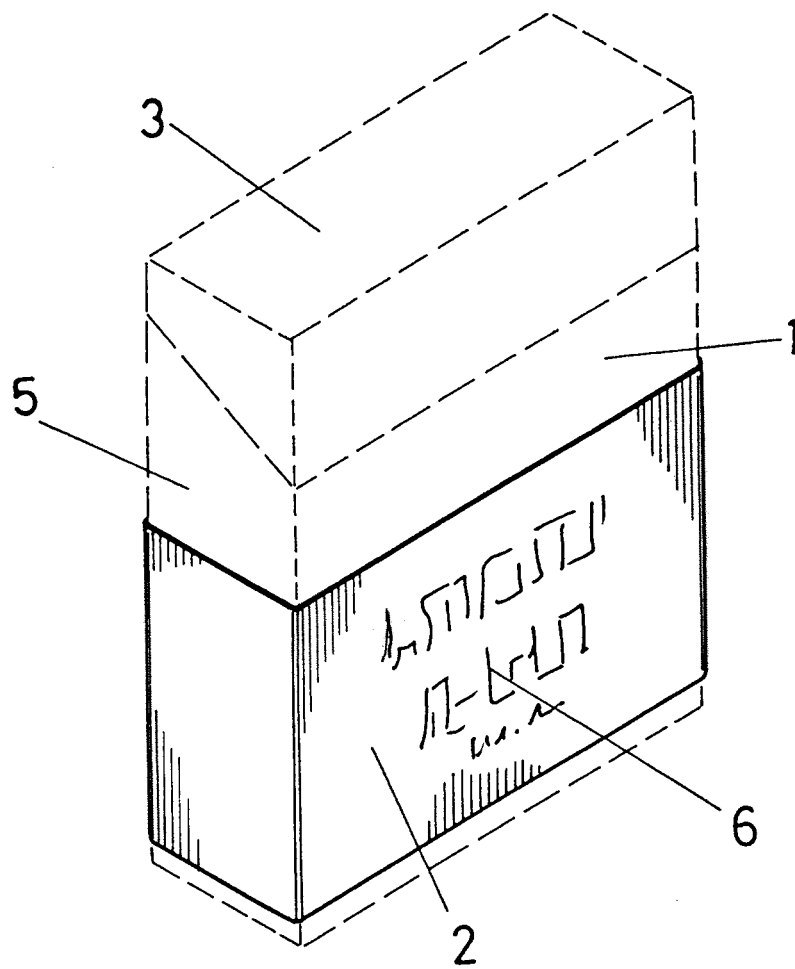


FIG.1

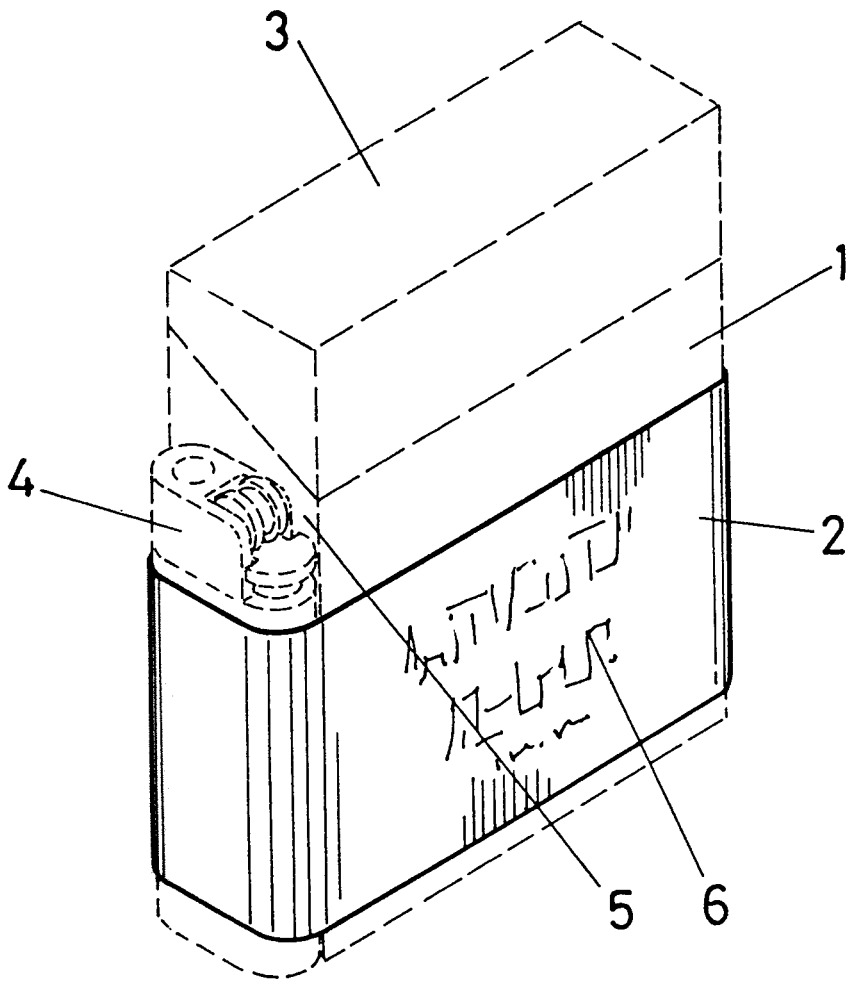


FIG.2