

(21)申請案號：100216468

(22)申請日：中華民國 100 (2011) 年 09 月 02 日

(51)Int. Cl. : **B65D19/06 (2006.01)****B65D5/42 (2006.01)**

(71)申請人：賴科仁(中華民國) (TW)

臺中市西屯區何安2巷3之2弄3號

(72)創作人：賴科仁(TW)

(74)代理人：高玉駿；楊祺雄

申請專利範圍項數：5 項 圖式數：5 共 15 頁

(54)名稱

棧板箱

(57)摘要

一種棧板箱，包含一底板，及至少一設置於該底板上方的側板單元，該側板單元包括四環繞排列的側板體，及四環繞排列並分別連接於相鄰的二側板體間的連接件，每一連接件具有分別連接相鄰的二側板體並可相對轉動的一第一連接片及一第二連接片，該第一連接片具有連接相對應的側板體的第一固定部，及一自該第一固定部底部朝外並朝下延伸的第一跨接部，該第二連接片具有連接相對應的側板體的第二固定部，及一自該第二固定部底部朝外並朝下延伸的第二跨接部，藉由可彎折的該等連接件，使該側板單元能事先製作且容易存放，進而方便供後續使用。

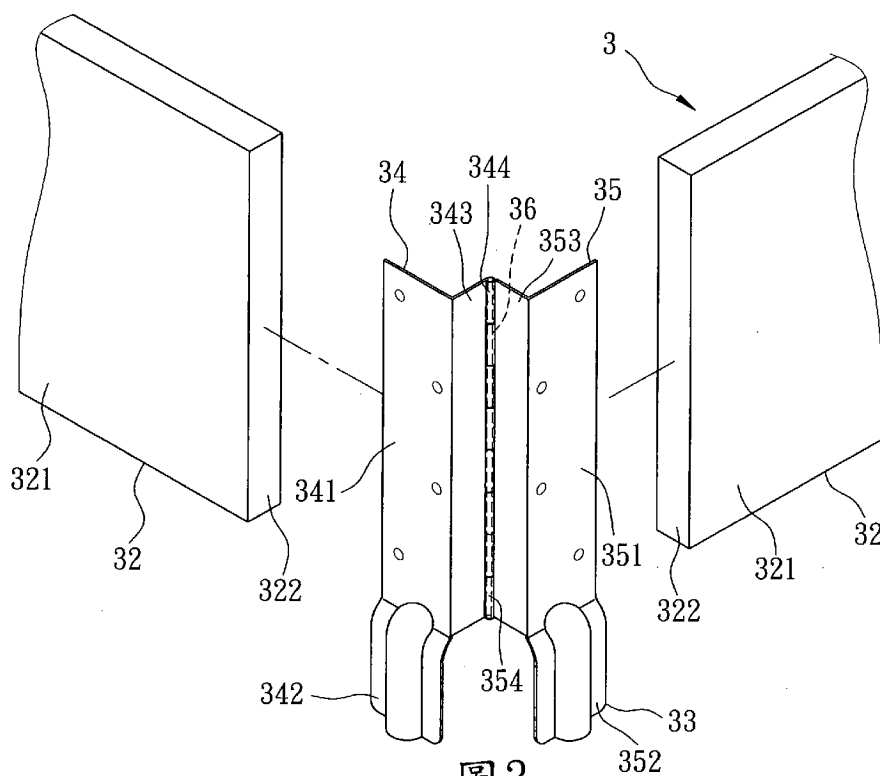


圖 3

3 . . . 側板單元

32 . . . 側板體

321 . . . 外表面

322 . . . 側表面

33 . . . 連接件

34 . . . 第一連接片

341 . . . 第一固定部

342 . . . 第一跨接部

343 . . . 第一彎折部

344 . . . 第一樞轉部

35 . . . 第二連接片

351 . . . 第二固定部

352 . . . 第二跨接部

353 . . . 第二彎折部

354 . . . 第二樞轉部

36 . . . 樞桿

五、新型說明：

【新型所屬之技術領域】

本新型是有關於一種棧板箱，特別是指一種容易使用的模組化棧板箱。

【先前技術】

現有的一種棧板箱，是將一底棧板及複數側板直接利用釘子釘製而成，該棧板箱具有呈方體形狀的容置空間以容置貨物，在裝填完貨物後，最後再將一頂板封閉於上方，即可進行運送。

然而，每次裝運時都必須組裝製作棧板箱，使得組裝時相當耗費時間與人力，而使裝貨過程中無法節省時間，即便已預先製作好複數棧板箱以備使用，然而該等棧板箱所預先占據的空間也相當龐大，同時還必須增加搬運空的棧板箱的作業流程，因此在作業上相當不便。

【新型內容】

因此，本新型之目的，即在提供一種容易使用且模組化的棧板箱。

於是，本新型棧板箱，包含一底板，及至少一側板單元。

該側板單元設置於該底板上方，且包括四環繞排列並共同圍繞一容置空間的側板體，及四環繞排列並分別連接於相鄰的二側板體間的連接件，每一連接件具有分別連接相鄰的二側板體並可相對轉動的一第一連接片及一第二連接片，該第一連接片具有連接相對應的側板體的第一固定

部，及一自該第一固定部底部朝外並朝下延伸的第一跨接部，該第二連接片具有連接相對應的側板體的第二固定部，及一自該第二固定部底部朝外並朝下延伸的第二跨接部。

本新型之功效在於：藉由可彎折的該等連接件，使該側板單元容易折疊存放，進而能夠方便預先製作該側板單元以供後續使用，進而減少裝載時的組裝程序。

【實施方式】

有關本新型之前述及其他技術內容、特點與功效，在以下配合參考圖式之一個較佳實施例的詳細說明中，將可清楚的呈現。

參閱圖 1、2、3，本新型棧板箱之第一較佳實施例包含一底板 2、四側板單元 3，及一頂板 4。

該底板 2 的頂表面呈四方形。

該等側板單元 3 設置於該底板 2 上方，且自下而上依序排列。

每一側板單元 3 包括四環繞排列並共同圍繞一容置空間 31 的側板體 32，及四環繞排列並分別連接於相鄰的二側板體 32 間的連接件 33。

每一側板體 32 具有一相反該容置空間 31 的外表面 321，及二位於兩側並分別相鄰兩側的側板體 32 的側表面 322。

每一連接件 33 具有分別連接相鄰的二側板體 32 並可相對轉動的一第一連接片 34 及一第二連接片 35，及一樞桿

36。

每一第一連接片 34 具有連接相對應的側板體 32 的第一固定部 341、一自該第一固定部 341 底部朝外並朝下延伸的第一跨接部 342、一自相對應的該第一固定部 341 朝內凹折的第一彎折部 343，及一連接該第一彎折部 343 並供該樞桿 36 樞設的第一樞轉部 344。

每一第二連接片 35 具有連接相對應的側板體 32 的第二固定部 351、一自該第二固定部 351 底部朝外並朝下延伸的第二跨接部 352、一自相對應的該第二固定部 351 朝內凹折並可與該第一彎折部 343 相對樞轉的第二彎折部 353，及一連接該第二彎折部 353 並與該第一樞轉部 344 共同供該樞桿 36 樞設的第二樞轉部 354。

於本實施例中，每一連接件 33 的該第一固定部 341 及該第二固定部 351 分別以鉚釘鉚合的方式連接於相對應的二側板體 32 的外表面，每一連接件 33 的該第一彎折部 343 及該第二彎折部 353 分別垂直於該第一固定部 341 及該第二固定部 351，且相鄰相對應的二側板體 32 的其中一側表面 322，該第一樞轉部 344 及該第二樞轉部 354 分別為多個交相設置以供該樞桿 36 樞設的套筒。

該頂板 4 設置於該等側板單元 3 上方，且頂表面呈四方形。

參閱圖 3、4、5，每一側板單元 3 可於一展開狀態及一收合狀態之間變化，於該展開狀態時（見圖 4），每一連接件 33 的該第一彎折部 343 及該第二彎折部 353 相對樞轉至

相互垂直的位置，此時該第一固定部 341 及該第二固定部 351 同樣轉動至相互垂直的位置，而使該等側板體 32 圍繞出一個容積大且呈方體形狀的該容置空間 31。

於該收合狀態時（見圖 5），其中二相對設置的連接件 33 的該第一彎折部 343 及該第二彎折部 353 相對樞轉至相互貼靠的位置，使相對應的該第一固定部 341 及該第二固定部 351 轉動至呈往相反方向延伸的位置，而另外二相對設置的連接件 33 的該第一彎折部 343 及該第二彎折部 353 則相對樞轉至呈往相反方向延伸的位置，使相對應的該第一固定部 341 及該第二固定部 351 轉動至呈平行設置的位置，進而使該等側板體 32 圍繞出一個容積小且呈扁平形狀的該容置空間 31。

參閱圖 1、3、4，使用時，先將該底板 2 平放於地面，再將位於最下方的側板單元 3 展開至該展開狀態，並將相對應的該等第一跨接部 342 及該等第二跨接部 352 圍繞於該底板 2 的外周圍的頂部，以使該側板單元 3 穩固地設置於該底板 2 上，接著依序展開並疊合位於上方的該等側板單元 3，使位於上方的側板單元 3 的該等第一跨接部 342 及該等第二跨接部 352 圍繞於位於下方的側板單元 3 的該等外表面 321 的頂部，待所有的側板單元 3 疊合組立完畢後，即可用以裝填貨物，當貨物完成裝填後，即可蓋設該頂板 4 以進行運送。

要說明的是，側板單元 3 的數量可視實際所要裝填貨物的數量而進行調整，可以為一個，也可以為多數個，進

而藉由不同數量的測板單元 3 以調整適當的高度。

由於每一側板單元 3 可於預先製作後，調整至收合狀態而供收納，因此不會占據太大的收納空間，在需使用時再取出組立，相較於現有的棧板箱，本新型不僅組立方便，而且還便於收藏。

綜上所述，藉由可彎折的該等連接件 33，使模組化後的該側板單元 3 容易折疊存放，進而能夠方便預先製作該側板單元 3 以供後續使用，進而減少裝載時的組裝程序，故確實能達成本新型之目的。

惟以上所述者，僅為本新型之較佳實施例而已，當不能以此限定本新型實施之範圍，即大凡依本新型申請專利範圍及新型說明內容所作之簡單的等效變化與修飾，皆仍屬本新型專利涵蓋之範圍內。

【圖式簡單說明】

圖 1 是本新型棧板箱的一較佳實施例的局部分解立體圖；

圖 2 是該較佳實施例的側視示意圖；

圖 3 是該較佳實施例的局部分解立體圖；

圖 4 是該較佳實施例的一側板單元的俯視圖，說明該側板單元處於一展開狀態；及

圖 5 是一類似於圖 4 的視圖，說明該側板單元處於一收合狀態。

【主要元件符號說明】

2	……	底板	343	……	第一彎折部
3	……	側板單元	344	……	第一樞轉部
31	……	容置空間	35	……	第二連接片
32	……	側板體	351	……	第二固定部
321	……	外表面	352	……	第二跨接部
322	……	側表面	353	……	第二彎折部
33	……	連接件	354	……	第二樞轉部
34	……	第一連接片	36	……	樞桿
341	……	第一固定部	4	……	頂板
342	……	第一跨接部			

新型專利說明書

(本說明書格式、順序，請勿任意更動，※記號部分請勿填寫)

※申請案號： 100216468

※申請日： 100.9.2

※IPC 分類： B65D $\frac{19}{06}$ (2006.01)

一、新型名稱：(中文/英文)

B65D $\frac{5}{42}$ (2006.01)

棧板箱

二、中文新型摘要：

一種棧板箱，包含一底板，及至少一設置於該底板上方的側板單元，該側板單元包括四環繞排列的側板體，及四環繞排列並分別連接於相鄰的二側板體間的連接件，每一連接件具有分別連接相鄰的二側板體並可相對轉動的第一連接片及一第二連接片，該第一連接片具有連接相對應的側板體的第一固定部，及一自該第一固定部底部朝外並朝下延伸的第一跨接部，該第二連接片具有連接相對應的側板體的第二固定部，及一自該第二固定部底部朝外並朝下延伸的第二跨接部，藉由可彎折的該等連接件，使該側板單元能事先製作且容易存放，進而方便供後續使用。

三、英文新型摘要：

六、申請專利範圍：

1. 一種棧板箱，包含：

一底板；及

至少一側板單元，設置於該底板上方，且包括四環繞排列並共同圍繞一容置空間的側板體，及四環繞排列並分別連接於相鄰的二側板體間的連接件，每一連接件具有分別連接相鄰的二側板體並可相對轉動的一第一連接片及一第二連接片，該第一連接片具有連接相對應的側板體的第一固定部，及一自該第一固定部底部朝外並朝下延伸的第一跨接部，該第二連接片具有連接相對應的側板體的第二固定部，及一自該第二固定部底部朝外並朝下延伸的第二跨接部。

2. 根據申請專利範圍第 1 項所述之棧板箱，其中，每一側板體具有一相反該容置空間的外表面，及二位於兩側並分別相鄰兩側的側板體的側表面，每一第一連接片還具有一自相對應的該第一固定部朝內凹折的第一彎折部，每一第二連接片還具有一自相對應的該第二固定部朝內凹折並可與該第一彎折部相對樞轉的第二彎折部，每一連接件的該第一固定部及該第二固部分別連接相對應的二側板體的外表面，每一連接件的該第一彎折部及該第二彎折部分別相鄰相對應的二側板體的其中一側表面。
3. 根據申請專利範圍第 2 項所述之棧板箱，還包含一設置於該側板單元上方的頂板。

4. 根據申請專利範圍第 2 項所述之棧板箱，其中，每一連接件還具有一樞桿，每一第一連接片還具有一連接該第一彎折部並供該樞桿樞設的第一樞轉部，每一第二連接片還具有一連接該第二彎折部並與該第一樞轉部共同供該樞桿樞設的第二樞轉部。
5. 根據申請專利範圍第 2 項所述之棧板箱，其中，側板單元的數量為複數，且自下而上依序排列，位於最下方的側板單元的該等第一跨接部及該等第二跨接部圍繞於該底板的外周圍的頂部，位於上方的側板單元的該等第一跨接部及該等第二跨接部圍繞於位於下方的側板單元的該等外表面的頂部。

七、圖式

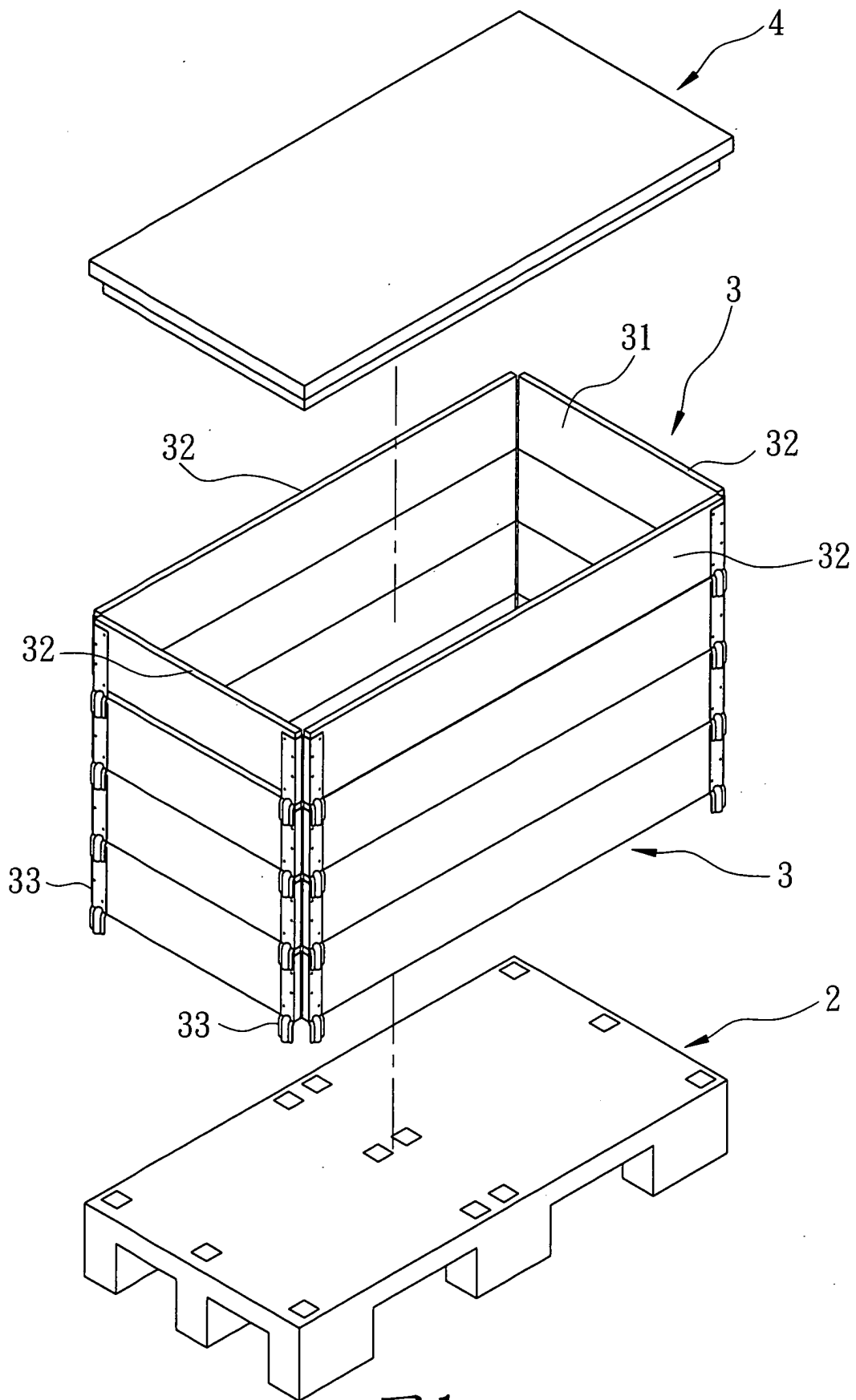


圖 1

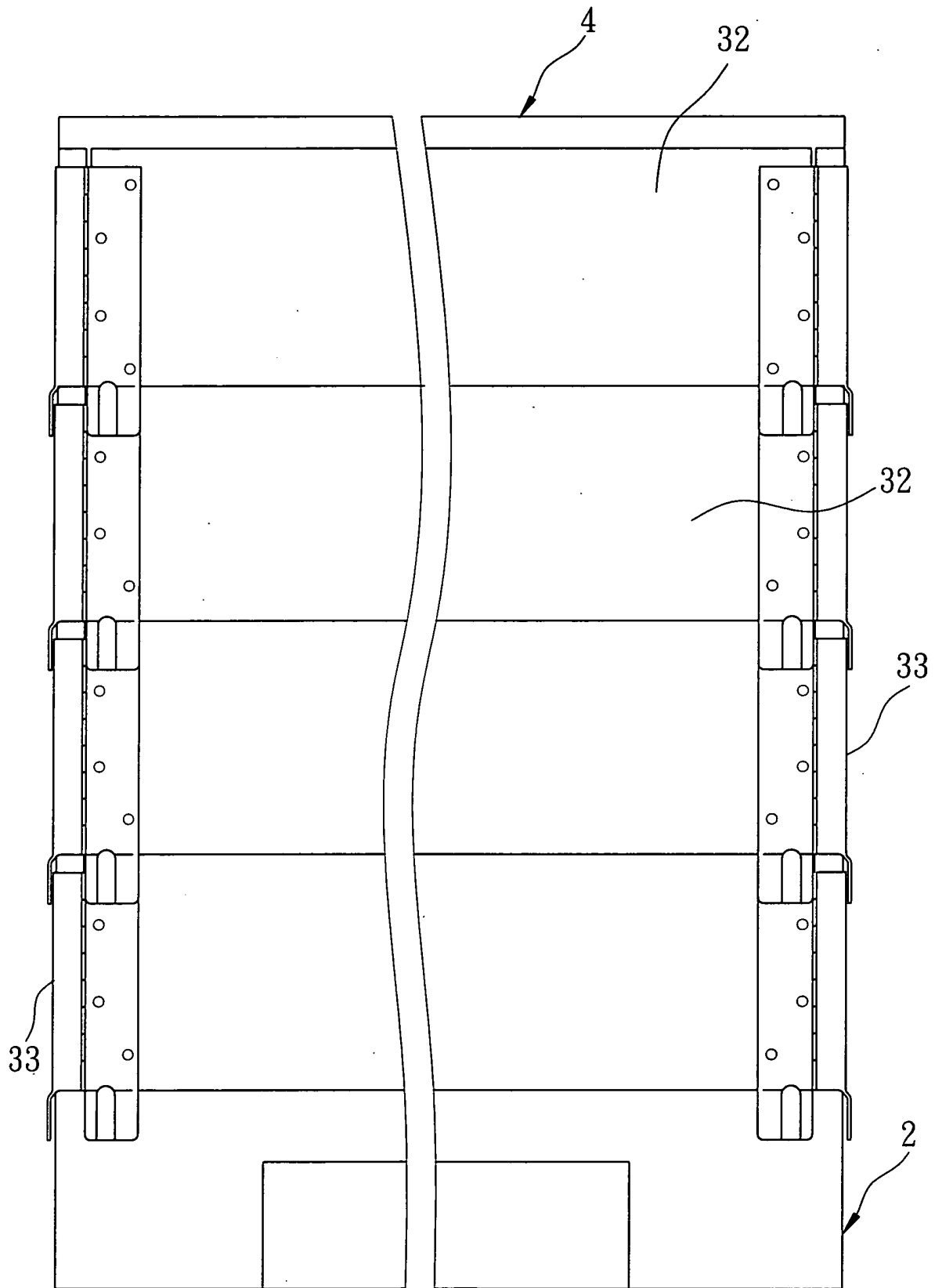


圖2

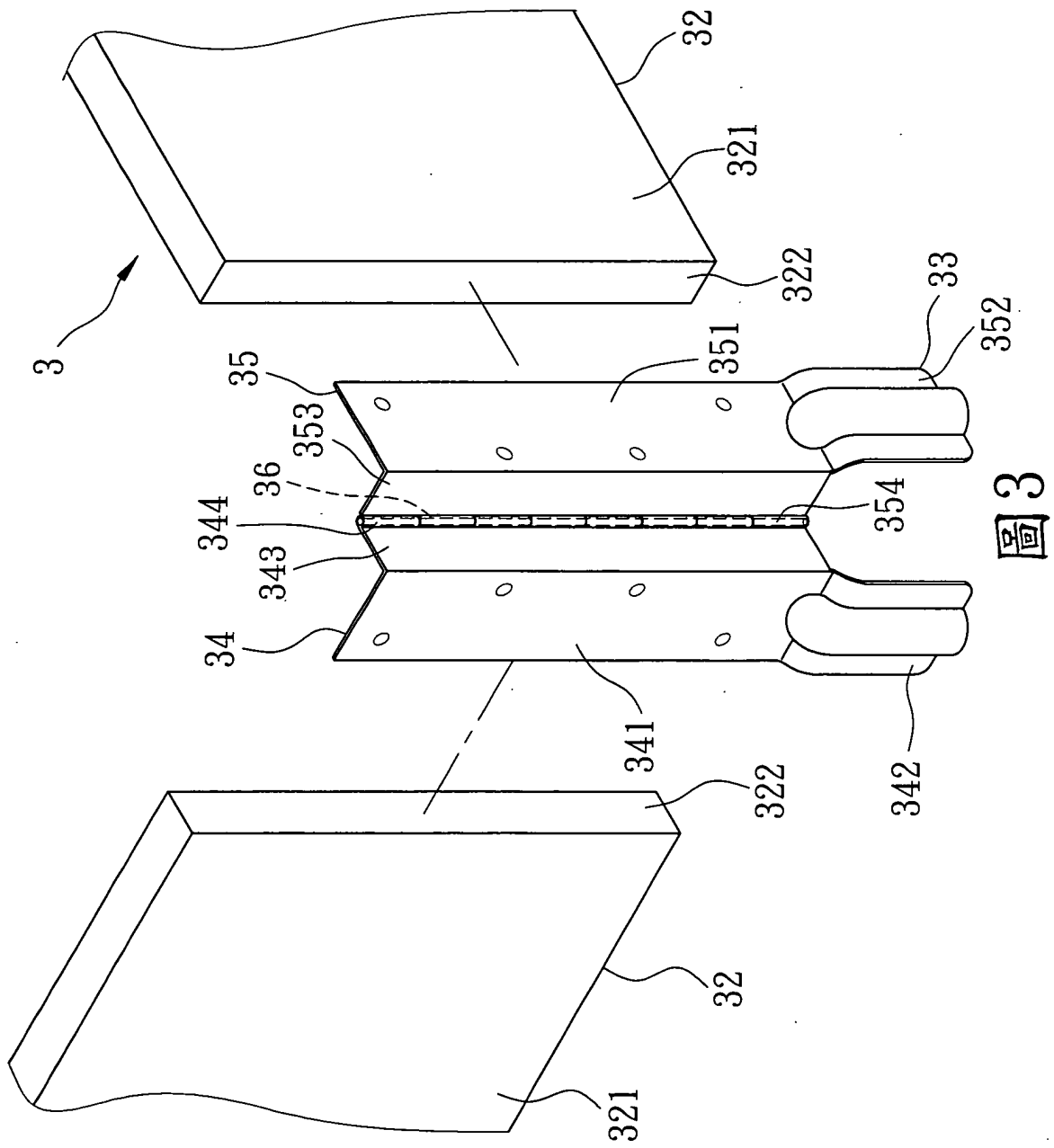


圖 3

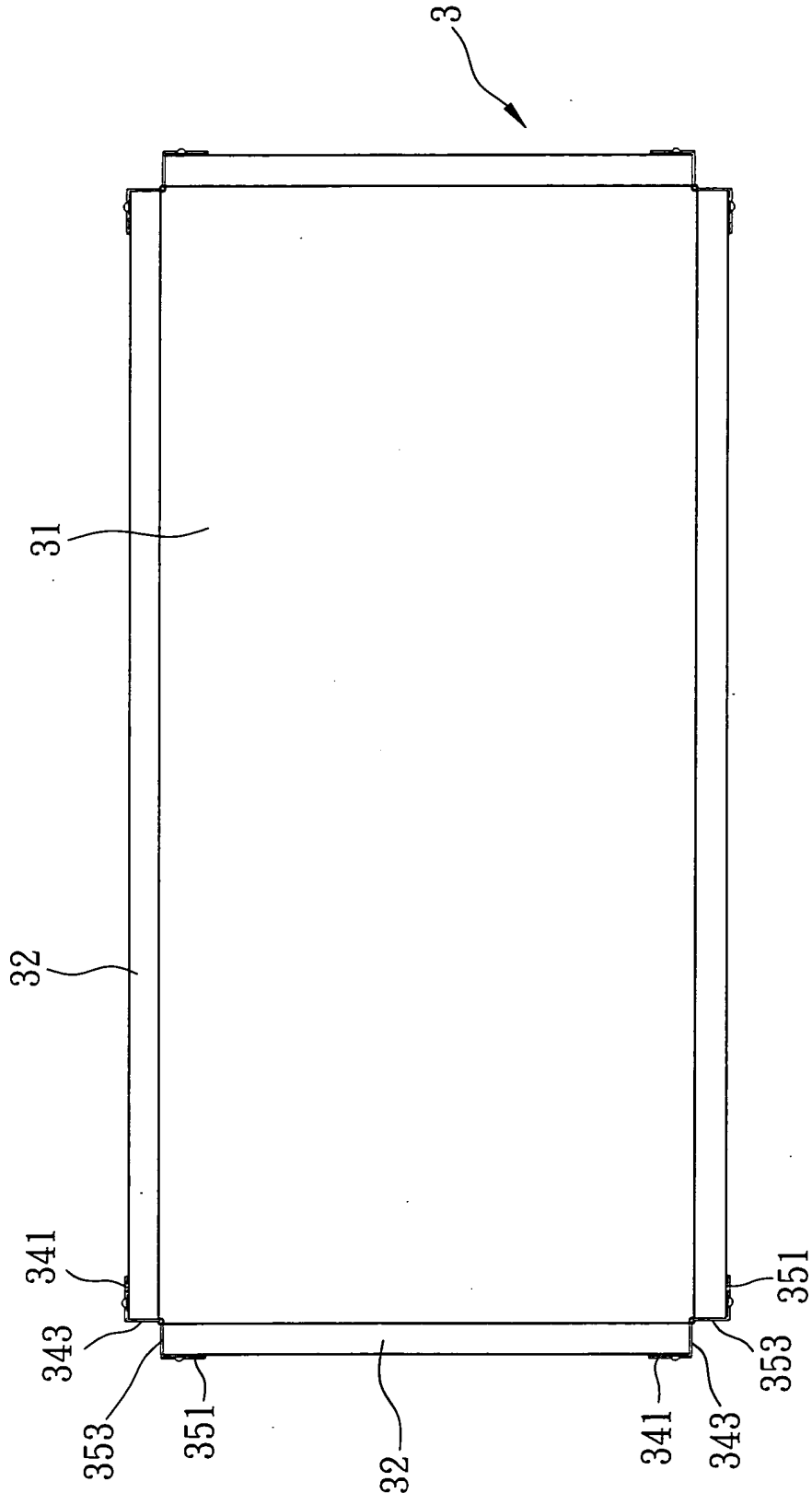


圖4

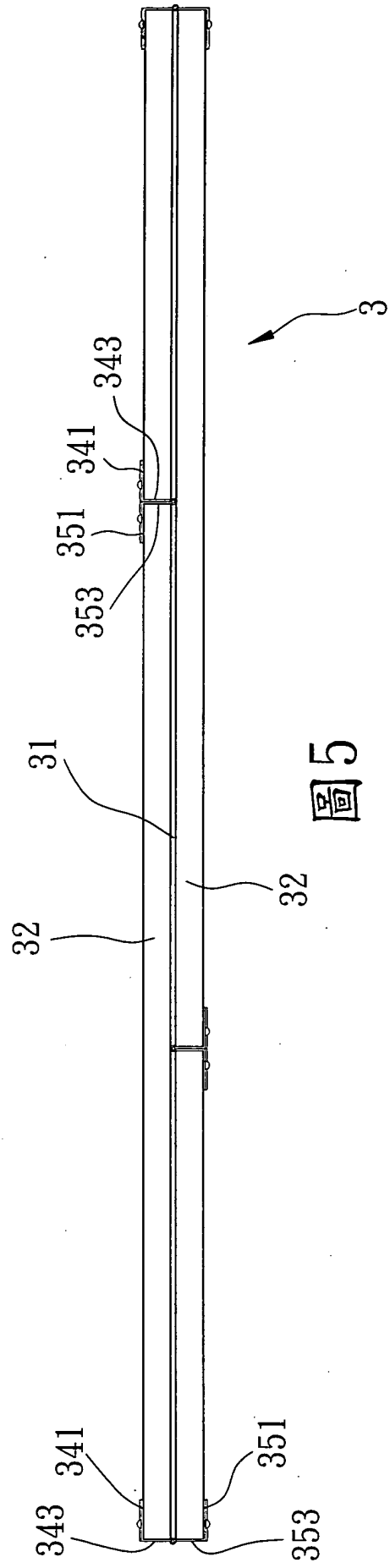


圖5

四、指定代表圖：

(一)本案指定代表圖為：圖(3)。

(二)本代表圖之元件符號簡單說明：

3.....側板單元	343.....第一彎折部
32.....側板體	344.....第一樞轉部
321.....外表面	35.....第二連接片
322.....側表面	351.....第二固定部
33.....連接件	352.....第二跨接部
34.....第一連接片	353.....第二彎折部
341.....第一固定部	354.....第二樞轉部
342.....第一跨接部	36.....樞桿