



(12) 实用新型专利

(10) 授权公告号 CN 202620044 U

(45) 授权公告日 2012. 12. 26

(21) 申请号 201220221972. X

(22) 申请日 2012. 05. 07

(73) 专利权人 孙延波

地址 256617 山东省滨州市黄河三路 675 号  
滨州市滨城区市立医院手术室

(72) 发明人 孙延波 孙丽娟 赵璐璐

(51) Int. Cl.

A61G 7/00(2006. 01)

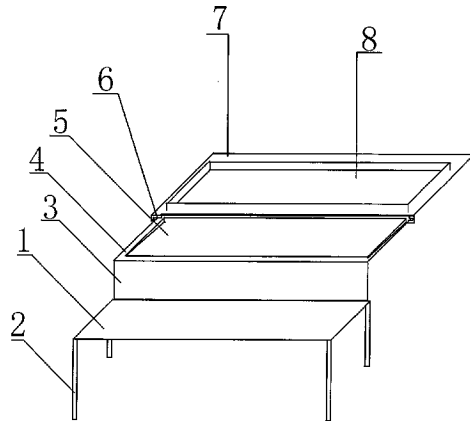
权利要求书 1 页 说明书 1 页 附图 1 页

(54) 实用新型名称

便捷麻醉手术床

(57) 摘要

便捷麻醉手术床,属于医疗用具技术领域。本实用新型的技术方案是:包括床板和床腿,其特征是在床板侧面设有立板,立板上设有平板,平板上设有透明套,平板两侧设有卡槽,卡槽上设有滑板,滑板上设有器械槽。本实用新型结构简单,在给病人进行手术时能够避免造成交叉感染,且能够存放病人信息资料便于观察,减轻了医务人员的工作难度。



1. 便捷麻醉手术床,包括床板(1)和床腿(2),其特征是:在床板(1)侧面设有立板(3),立板(3)上设有平板(4),平板(4)上设有透明套(5),平板(4)两侧设有卡槽(6),卡槽(6)上设有滑板(7),滑板(7)上设有器械槽(8)。

## 便捷麻醉手术床

[0001] 技术领域：本实用新型属于医疗用具技术领域，具体地讲是一种便捷麻醉手术床。

[0002] 背景技术：目前，临床上所使用的手术床主要由床板和床腿构成，在给病人进行手术时往往需要进行麻醉，而麻醉用具大多无处存放，一般直接放在手术床上或器械盘内，这样很容易造成交叉感染，且操作极为不便，病人的信息资料也大都装入床头袋挂在床板前端，不便于观察，给医务人员增加了极大的工作难度。

[0003] 发明内容：本实用新型的目的是提供一种在给病人进行手术时能够避免造成交叉感染，且能够存放病人信息资料便于观察的便捷麻醉手术床。

[0004] 本实用新型的技术方案是：包括床板和床腿，其特征是在床板侧面设有立板，立板上设有平板，平板上设有透明套，平板两侧设有卡槽，卡槽上设有滑板，滑板上设有器械槽。

[0005] 本实用新型的有益效果是：本实用新型结构简单，在给病人进行手术时能够避免造成交叉感染，且能够存放病人信息资料便于观察，减轻了医务人员的工作难度。

[0006] 附图说明：附图 1 为本实用新型的结构示意图。

[0007] 图中 1、床板，2、床腿，3、立板，4、平板，5、透明套，6、卡槽，7、滑板，8、器械槽。

[0008] 具体实施方式：包括床板 1 和床腿 2，其特征是在床板 1 侧面设有立板 3，立板 3 上设有平板 4，平板 4 上设有透明套 5，平板 4 两侧设有卡槽 6，卡槽 6 上设有滑板 7，滑板 7 上设有器械槽 8。在给病人进行手术时，将病人信息插入透明套 5，麻醉器械放入器械槽 8 内即可。

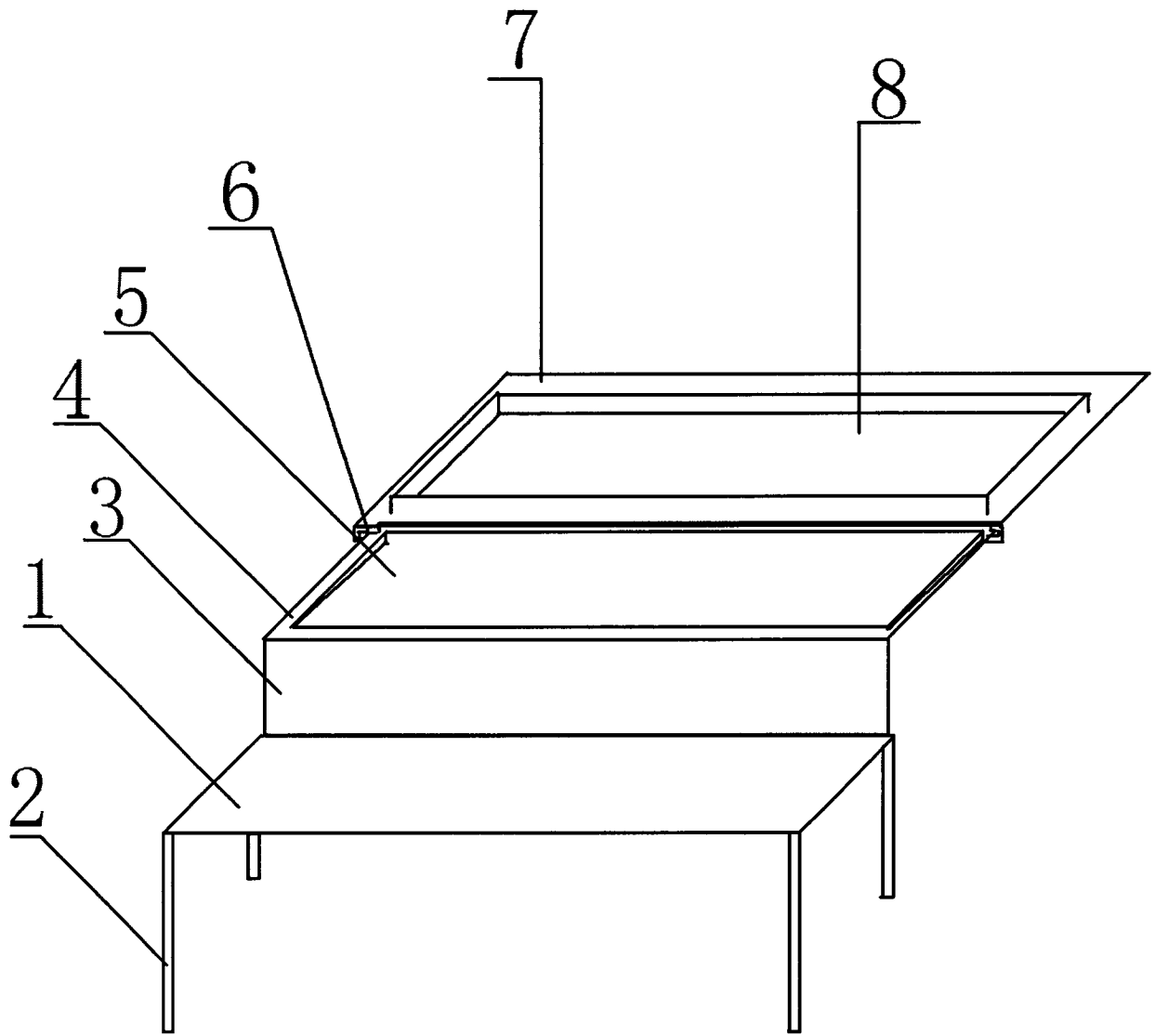


图 1