

19



Bureau voor de
Industriële Eigendom
Nederland

11 1006090

12 C OCTROOI²⁰

21 Aanvraag om octrooi: 1006090

51 Int.Cl.⁶
F24D3/16

22 Ingediend: 20.05.97

41 Ingeschreven:
23.11.98

73 Octrooihouder(s):
Henk Siebos te Sint Pancras.

47 Dagtekening:
07.12.98

72 Uitvinder(s):
Henk Siebos te Sint Pancras

45 Uitgegeven:
01.02.99 I.E. 99/02

74 Gemachtigde:
Ir. P.N. Hoorweg c.s. te 2517 GK Den Haag.

54 Universeel en multifunctioneel bouwelement.

57 Een bouwelement geschikt als plafond-, muur-, dak- en/of vloerelement, waarbij het element is uitgevoerd als warmtewisselaar voorzien van geleidingskanalen voor een warmtedragend fluidum, een de kanalen dragende plaat en bevestigingsmiddelen, welk bouwelement uit koppelbare modules is opgebouwd, zodanig dat een te begrenzen ruimte willekeurig met een verwarmbare of koelbare vloer-, wand- of plafondconstructie kan worden voorzien.

NL C 1006090

De inhoud van dit octrooi wijkt af van de oorspronkelijk ingediende beschrijving met conclusie(s) en eventuele tekening(en). De oorspronkelijk ingediende stukken kunnen bij het Bureau voor de Industriële Eigendom worden ingezien.

Universeel en multifunctioneel bouwelement

De uitvinding heeft betrekking op een bouwelement dat geschikt is als plafond-, muur-, dak- en/of vloerelement, waarbij het element is uitgevoerd als warmtewisselaar, voorzien van geleidingskanalen voor een
5 warmtedragend fluïdum, een de kanalen dragende plaat en bevestigingsmiddelen.

Een dergelijk bouwelement wordt getoond in EP-A-0 582 730.

Geprefabriceerde bouwelementen worden veelal
10 toepast in de bouw. Hiermee wordt een reductie van de bouwkosten beoogd, opdat een aanvaardbare koopprijs voor de koper wordt verkregen. De geprefabriceerde plafond-, muur-, dak- en vloerelementen worden echter elk afzonderlijk met hun eigen specificaties vervaardigd, zodat het
15 allemaal verschillende constructieonderdelen zijn. Een andere belangrijke ontwikkeling in de bouw is het aanbrengen van energiebesparende systemen, onder andere zonnecollectoren, teneinde de energiekosten te reduceren. Dit zijn echter dure systemen en verhogen daarom, en
20 vanwege het feit dat deze als extra constructieonderdelen moeten worden geïnstalleerd, de bouwkosten aanzienlijk. In EP-A-0 582 730 wordt een bouwelement getoond, waarbij energiesysteem en constructieonderdeel zijn gecombineerd in één element en waarmee een muur of dak van een gebouw
25 wordt gevormd.

Het doel van de uitvinding is een universeel en multifunctioneel bouwelement te verschaffen, dat tegen lage kostprijs te vervaardigen is en vanwege zijn universaliteit en multifunctionaliteit lage bouwkosten en
30 tevens lage energiekosten tot gevolg heeft. Dit is volgens de onderhavige uitvinding bereikt doordat het bouwelement geschikt als plafond-, muur-, dak- en/of vloerelement is opgebouwd uit koppelbare modules.

Door het combineren van een verschillend aantal
35 standaardmodules worden bouwelementen met verschillende afmetingen verkregen, waarmee een grotere vrijheid voor

de maatvoering van het te verkrijgen gebouw wordt gerealiseerd.

De module heeft bij voorkeur aan zijn langszijden complementaire koppelprofielen en aan een langszijde een omkragende goot. In dit geval is een gewaarborgde waterafdichting van het bouwelement, in het bijzonder als dakelement, verkregen.

De kanalen van de bouwelementen zijn verbonden met een warmwatervoorziening, verwarming, koelinstallatie en/of kanalen van een ander bouwelement. Op deze wijze geeft het fluïdum, dat aan de ene kant warmte opneemt, aan de andere kant deze opgenomen warmte weer af. Zo kan een als zonnecollector dienst doend dakelement zonnenergie accumuleren om daarmee het water voor huishoudelijk gebruik op te warmen of de radiatoren te bevoorraden. Ook is het mogelijk het van de dakelementen of van een CV-ketel afkomstige fluïdum naar andere bouwelementen, dat wil zeggen muur-, vloer-, plafondelementen, te laten stromen, zodat de bouwelementen in feite functioneren als radiatoren. Andersom kunnen in de zomer de bouwelementen worden aangesloten op een koelinstallatie om de ruimte te koelen.

Bij voorkeur is de module of zijn de aan elkaar gekoppelde modules voor montagedoeleinden door een frame omlijst. Deze frameomlijsting maakt het bouwelement bijzonder hanteerbaar.

In een uitvoeringsvorm van het bouwelement als dakelement vertoont het frame een opstaande rand, waaraan een de module(s) bedekkende plaat van transparant materiaal, zoals glas, is aangebracht. Op deze wijze is een hoog-rendementszonnecollector verkregen. Daarnaast is een mooie en tevens water en vuil afstotende afwerking van het bouwelement verschaft.

Voor het opvangen van het uitzetten van de bouwelementen ten gevolge van een temperatuurstijging daarvan, is telkens tussen twee bouwelementen een dilatatiekoppeling aangebracht.

Door de module te extruderen uit aluminium, waarbij tijdens het extruderen bij voorkeur tevens de kanalen in de plaat zijn gevormd, wordt een aanzienlijke besparing aan productiekosten bereikt. Aangezien verder
5 geen bewerkingen aan de geëxtrudeerde module behoeft te worden uitgevoerd, is een zeer lage kostprijs verkregen.

De achterzijde van het bouwelement is bij voorkeur bedekt met isolatiemateriaal voor het optimaal gebruik van warmteuitwisseling met de gewenste omgeving.

10 De uitvinding wordt aan de hand van de bijgevoegde tekeningen verduidelijkt. In de tekeningen toont:

fig. 1 een perspectivisch aanzicht van een woonhuis met bouwelementen als dakelementen volgens de uitvinding,

15 fig. 2 een detail van het bouwelement als vloerelement,

fig. 3 een detail van het bouwelement als plafondelement,

20 fig. 4 een dwarsdoorsnede van het bouwelement als dakelement van het hoog-rendementstype,

fig. 5 een detail van een uitvoeringsvorm van een tussen twee bouwelementen aangebrachte dilatatiekoppeling,

25 fig. 6 een perspectivisch aanzicht van een kamer in een woonhuis met bouwelementen als vloer-, wand- en plafond.

In fig. 1 wordt een woonhuis 1 getoond dat een dak 2 bezit. Het dak 2 is onder een zodanige hellingshoek geplaatst dat een optimale accumulatie van zonnearmte
30 kan worden verkregen. Het dak 2 is gevormd door bouwelementen, welke met elkaar zijn verbonden. Aan het ene uiteinde van de doorstroomkanalen 3 van de dakelementen 2 wordt het te verwarmen fluïdum, bijvoorbeeld water, ingevoerd, terwijl het aan het andere einde verkregen warme
35 fluïdum via de boiler 4 wederom naar het beginpunt wordt geleid. De waterleiding 5 van het woonhuis 1 loopt via de boiler 4 naar verschillende tappunten, zoals de douche, (af)wasmachine, radiator, enz., in het woonhuis 1.

In fig. 2 wordt een uitvoeringsvorm van het bouwelement als vloerelement getoond. De modules 6, 7 en 8 bestaan elk uit een enkelvoudige plaat, die is geëxtrudeerd uit aluminium, waarbij tijdens de extrusie door-
5 stroomkanalen 9, 10, 11 en 12 integraal met de plaat zijn gevormd. De module 6 is op het punt 13 met module 7, en module 7 is op het punt 14 met module 8 gekoppeld. Hierbij moet worden opgemerkt dat de modules 6 en 8 niet geheel zijn afgebeeld. De koppelingen 13, 14 zijn gevormd
10 door complementaire koppelprofielen aan de langs zijden van respectievelijk modules 6, 7 en 8. De langs zijde van een module wordt telkens met de andere langs zijde van de andere module in elkaar gehaakt. Over deze koppeling loopt een de koppeling omkragende goot, welke is gevormd
15 aan een langs zijde van elke module. Aan de kop zijden van de met elkaar gekoppelde modules zijn koppelstukken 15, 16 aangebracht voor het verbinden van respectievelijk het kanaal 9 met 10 en 11 met 12. Door de kanalen 9, 10, 11 en 12 kan warm fluïdum stromen, dat afkomstig is van
20 bijvoorbeeld de dakelementen. De als vloerverwarming dienst doende vloerelementen worden aan vloerbalken 17 bevestigd door middel van een op elke module aangebrachte open goot 18, een daarin grijpend verbindingsorgaan 19 en een schroef 20. Tussen de vloerbalk 17 en het vloerele-
25 ment is isolatiemateriaal 21 aangebracht.

In fig. 3 wordt het bouwelement gebruikt als plafond. In dit geval wordt het plafondelement door middel van een verbindingselement 22, dat in de open goot 18 grijpt, en de bouten 23 opgehangen aan vloerbalken 24
30 van de boven liggende verdieping. De geleidingskanalen 9, 10, 11 en 12 zijn in deze uitvoeringsvorm gekoppeld door middel van koppelstuk 25. Het koppelstuk 25 heeft een opening 26, die dienst doet als een inlaat of uitlaat voor het fluïdum. De opening 26 van het koppelstuk 25 kan
35 vervolgens verbonden zijn met een overeenkomstige opening van een ander bouwelement, dat ernaast gelegen is of als dakelement het dak vormt. Tevens is het mogelijk een koude fluïdum door de geleidingskanalen 9, 10, 11 en 12

te voeren, zodat het plafondelement de ruimte afkoelt door de warmte daarvan op te nemen.

Fig. 4 toont een aantal bouwelementen, die het dak vormen van woonhuis 1. Elk dakelement 2 is opgebouwd uit drie modules 6, 7, 8. De drie aan elkaar gekoppelde modules 6, 7, 8 zijn door een frame 27 omlijst. Het frame 27 heeft een opstaande rand 28 met een flensstrook 29, waaronder een glasplaat 30 is geklemd. De dakelementen 2 zijn bevestigd aan de dakspanten 31. Op deze wijze zijn hoog-rendementszonnecollectoren verkregen. Het is ook mogelijk om het dak met alleen modules 6, 7, 8 zonder frame 27 en glasplaat 30 te vormen om zo een laag-rendementszonnecollector te verkrijgen.

Om het uitzetten van de modules ten gevolge van een temperatuurstijging daarvan op te vangen wordt telkens tussen twee bouwelementen 35, 36 een dilatatiekoppeling 37 aangebracht (zie fig. 5). De zijmodules 38, 39 van elk bouwelement 35, 36 zijn gekoppeld met een frame 40, 41. Het frame 40, 41 heeft een opstaande rand 42 met een flensstrook 43. De dilatatiekoppeling 37 is een U-vormige goot met twee naar binnen toe wijzende flensstroken 44, 45, die zijn aangebracht bij de open zijde van de dilatatiekoppeling 37. Bij de van de open zijde afgekeerde zijde is aan een kant een L-vormige flensstrook 46 aangebracht. Tussen de flensstrook 46 en de flensstrook 45 is het ene frame 41 ingeklemd, terwijl het andere frame 40 vrij is opgenomen in de dilatatiekoppeling 37. Bij het uitzetten van de bouwelementen 35, 36, en dus van de modules 38, 39, verplaatsen de frames 40, 41 naar elkaar toe. De dilatatiekoppeling 37 blijft hierbij over de frames 40, 41 heen vallen en aan frame 41 vastgeklemd zitten.

In fig. 6 wordt een kamer getoond, waarin modules aan elkaar zijn gekoppeld en de vloer 32, een deel van de wand 33 en het plafond 34 vormen.

Ten slotte wordt opgemerkt dat, hoewel niet getoond, het mogelijk is om in het bouwelement voorzie-

ningen aan te brengen voor verlichting, elektriciteit,
water, airconditioning, enz.

Conclusies

1. Bouwelement geschikt als plafond-, muur-, dak- en/of vloerelement, waarbij het element is uitgevoerd als warmtewisselaar, voorzien van geleidingskanalen voor een warmtedragend fluïdum, een de kanalen dragende
5 plaat en bevestigingsmiddelen, **met het kenmerk**, dat het is opgebouwd uit koppelbare modules.
2. Bouwelement volgens conclusie 1, **met het kenmerk**, dat de module aan zijn langsijden complementaire koppelprofielen en aan een langszijde een omkragende
10 goot heeft.
3. Bouwelement volgens een van de voorafgaande conclusies, **met het kenmerk**, dat de kanalen zijn verbonden met een warmwatervoorziening, een verwarming, een koelinstallatie en/of kanalen van een ander bouwelement.
15
4. Bouwelement volgens een van de voorafgaande conclusies, **met het kenmerk**, dat de module of de aan elkaar gekoppelde modules door een frame is respectievelijk zijn omlijst.
5. Bouwelement volgens conclusie 4, **met het kenmerk**, dat het frame een opstaande rand heeft waaraan
20 een de module(s) bedekkende plaat van transparant materiaal, zoals glas, is aangebracht.
6. Bouwelement volgens een van de voorafgaande conclusies, **met het kenmerk**, dat telkens tussen twee
25 bouwelementen een dilatatiekoppeling is aangebracht.
7. Bouwelement volgens een van de voorafgaande conclusies, **met het kenmerk**, dat de module geëxtrudeerd aluminium is.
8. Bouwelement volgens een van de voorafgaande
30 conclusies, **met het kenmerk**, dat de achterzijde ervan met isolatiemateriaal is bedekt.
9. Bouwelement volgens een van de voorafgaande conclusies, **met het kenmerk**, dat in de plaat voorzieningen zijn aangebracht voor verlichting, elektriciteit,
35 water, airconditioning, enz.

1006090

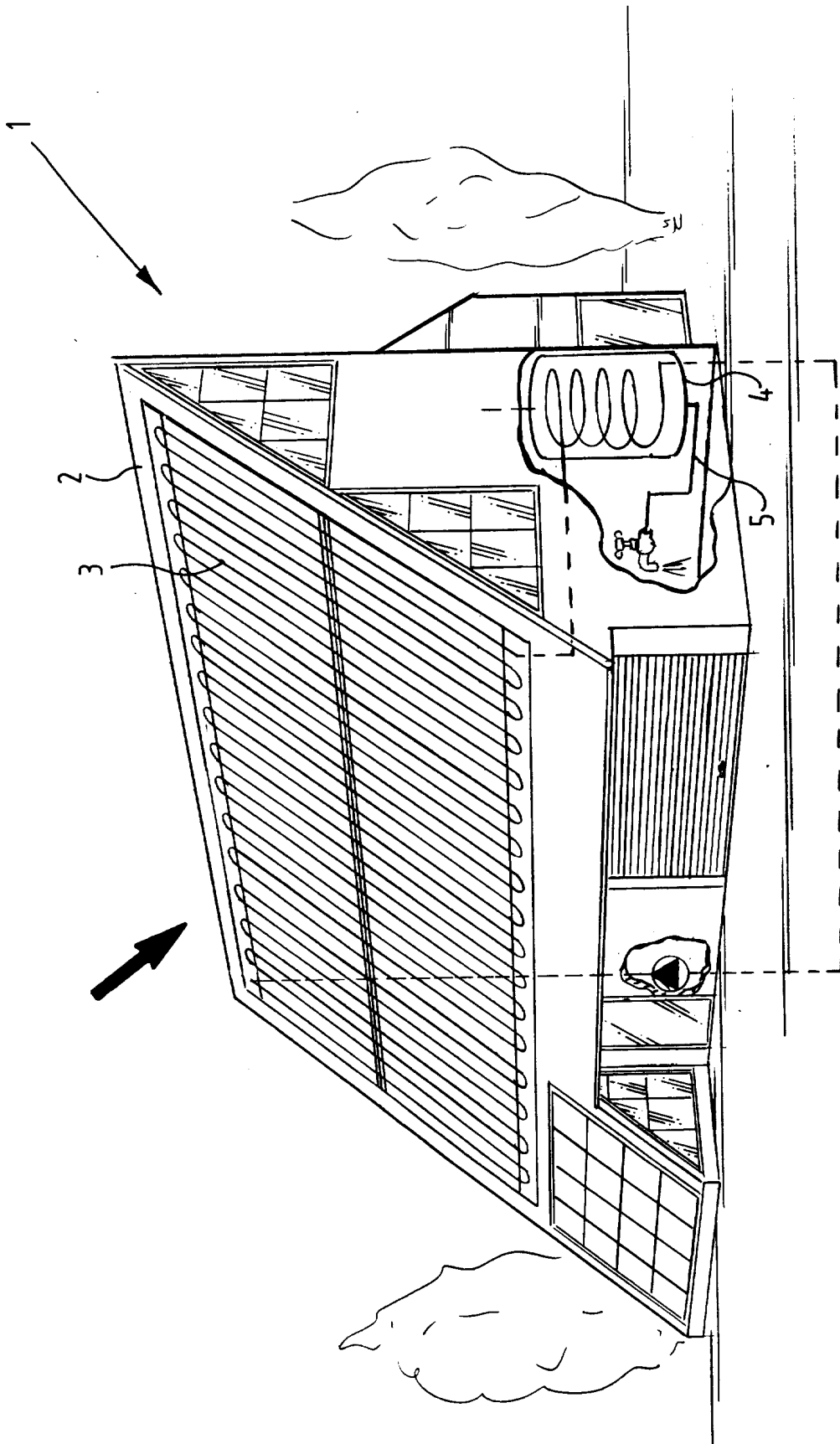


FIG. 1

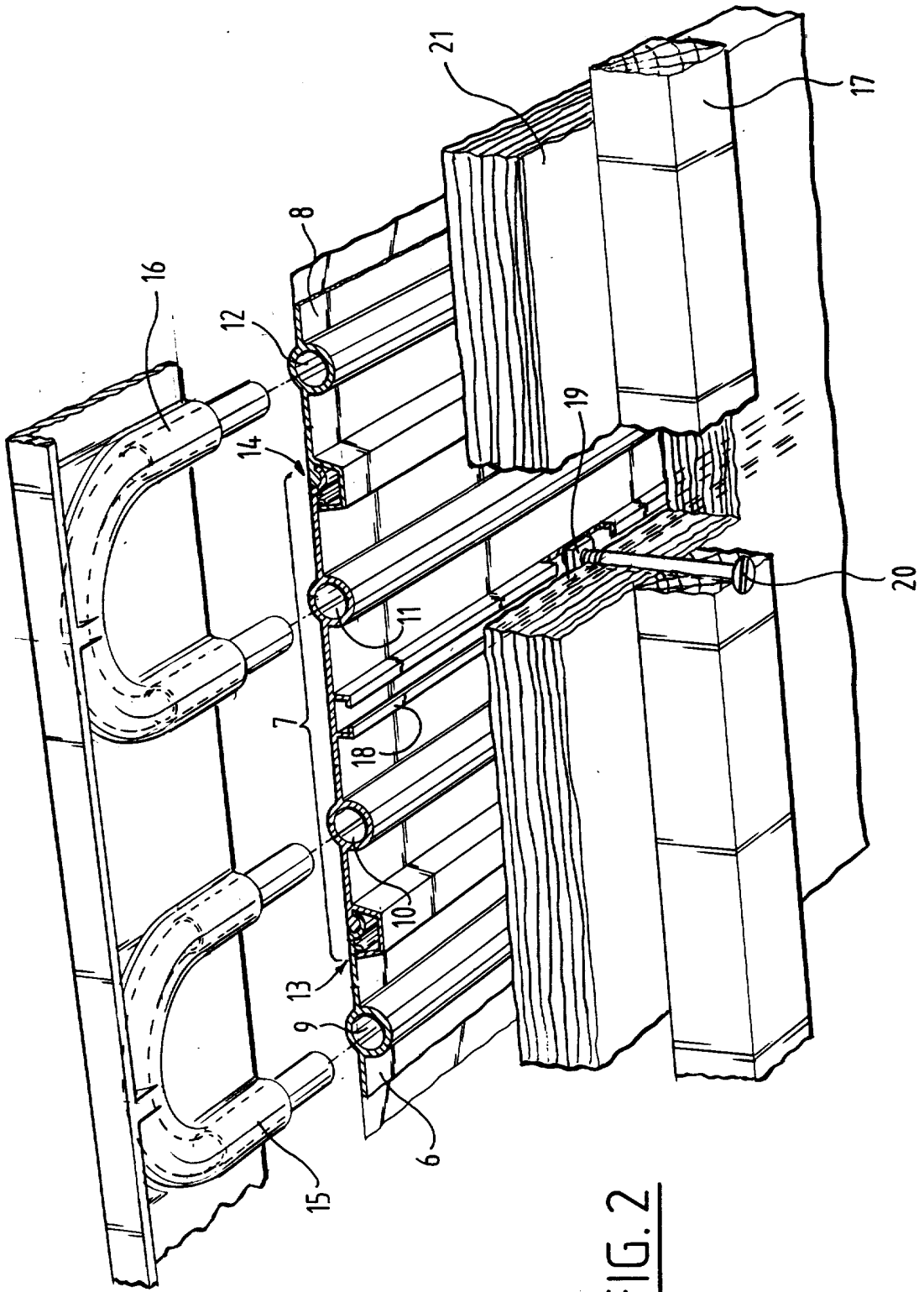
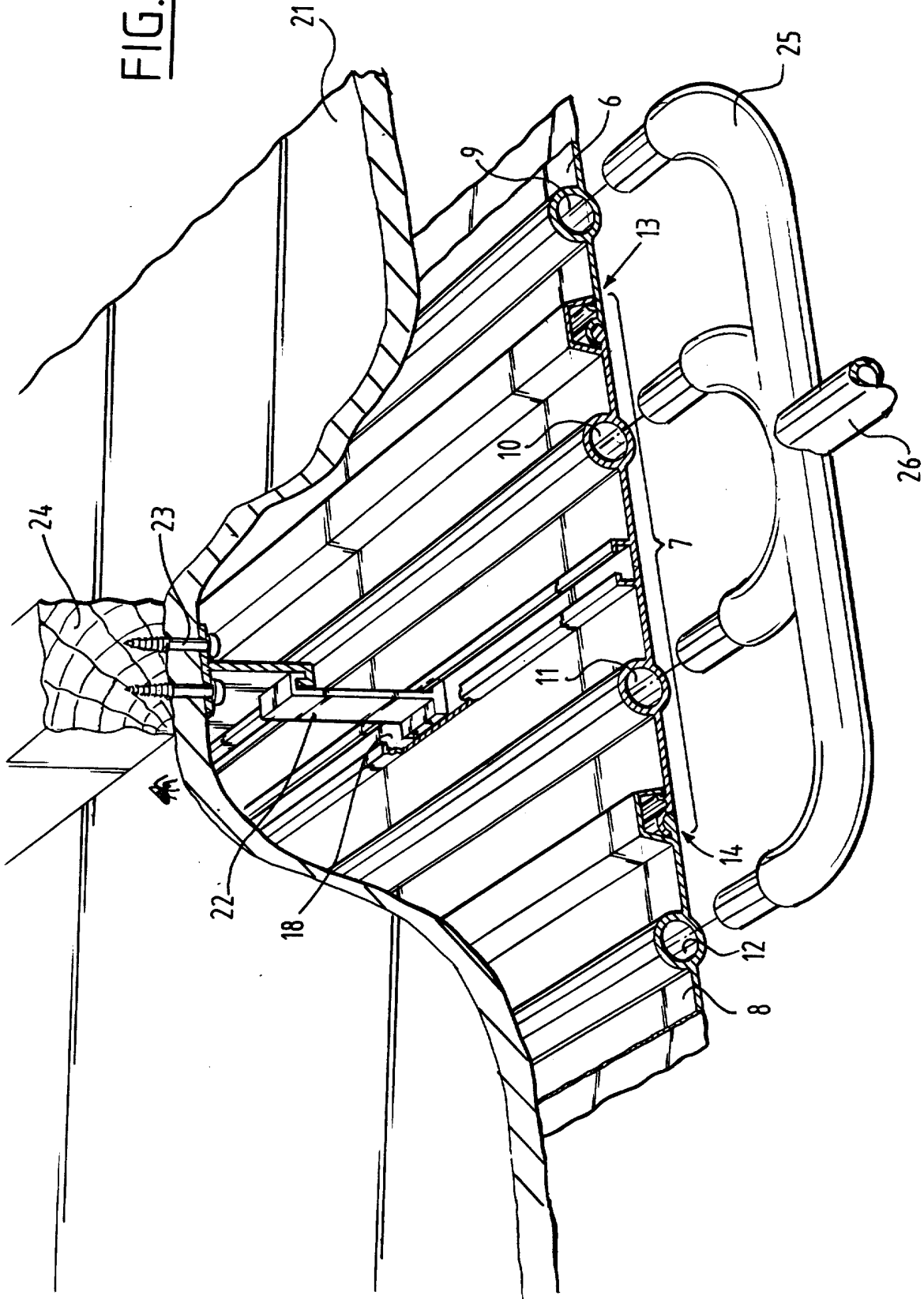


FIG. 2

FIG. 3



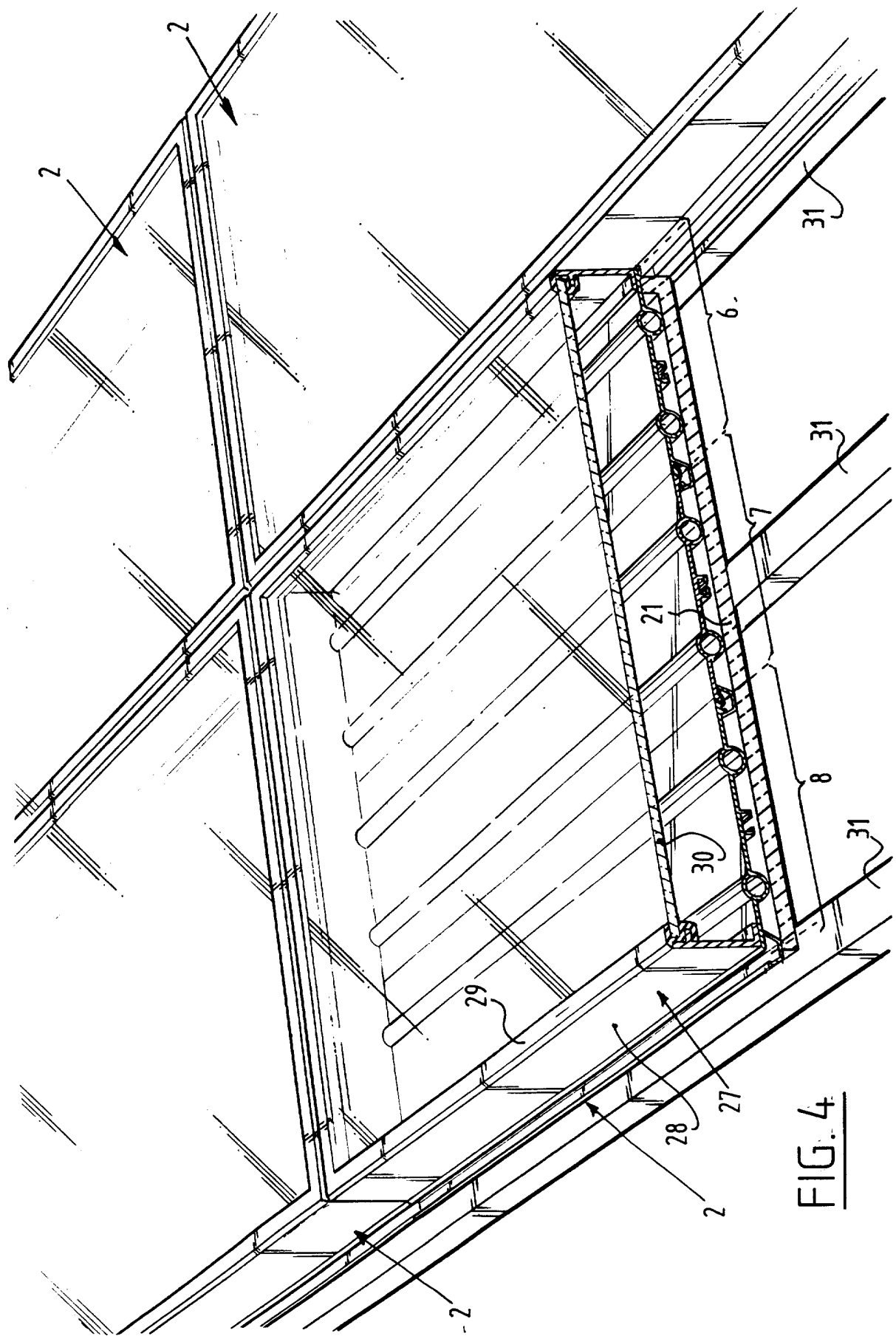


FIG. 4

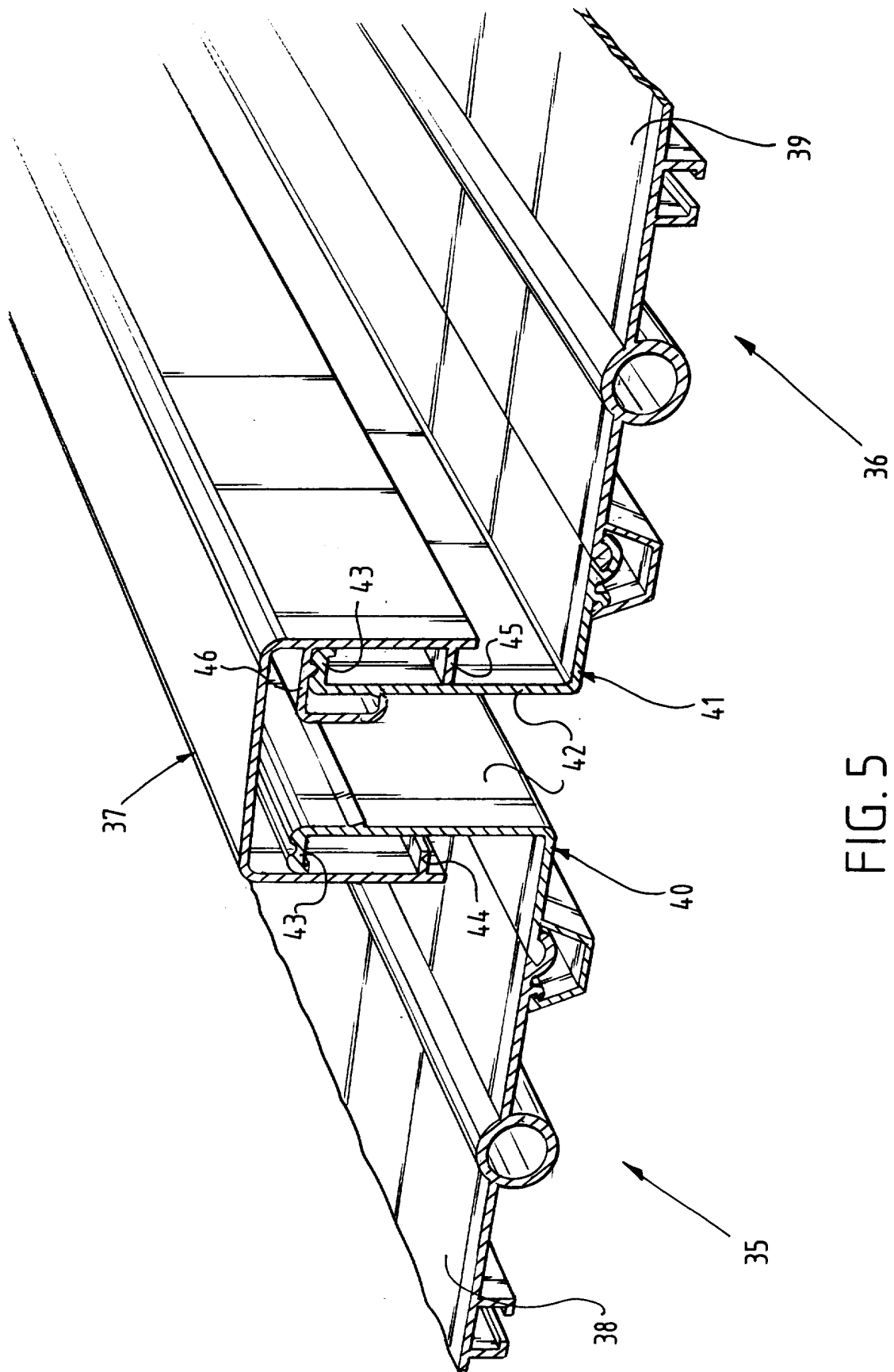
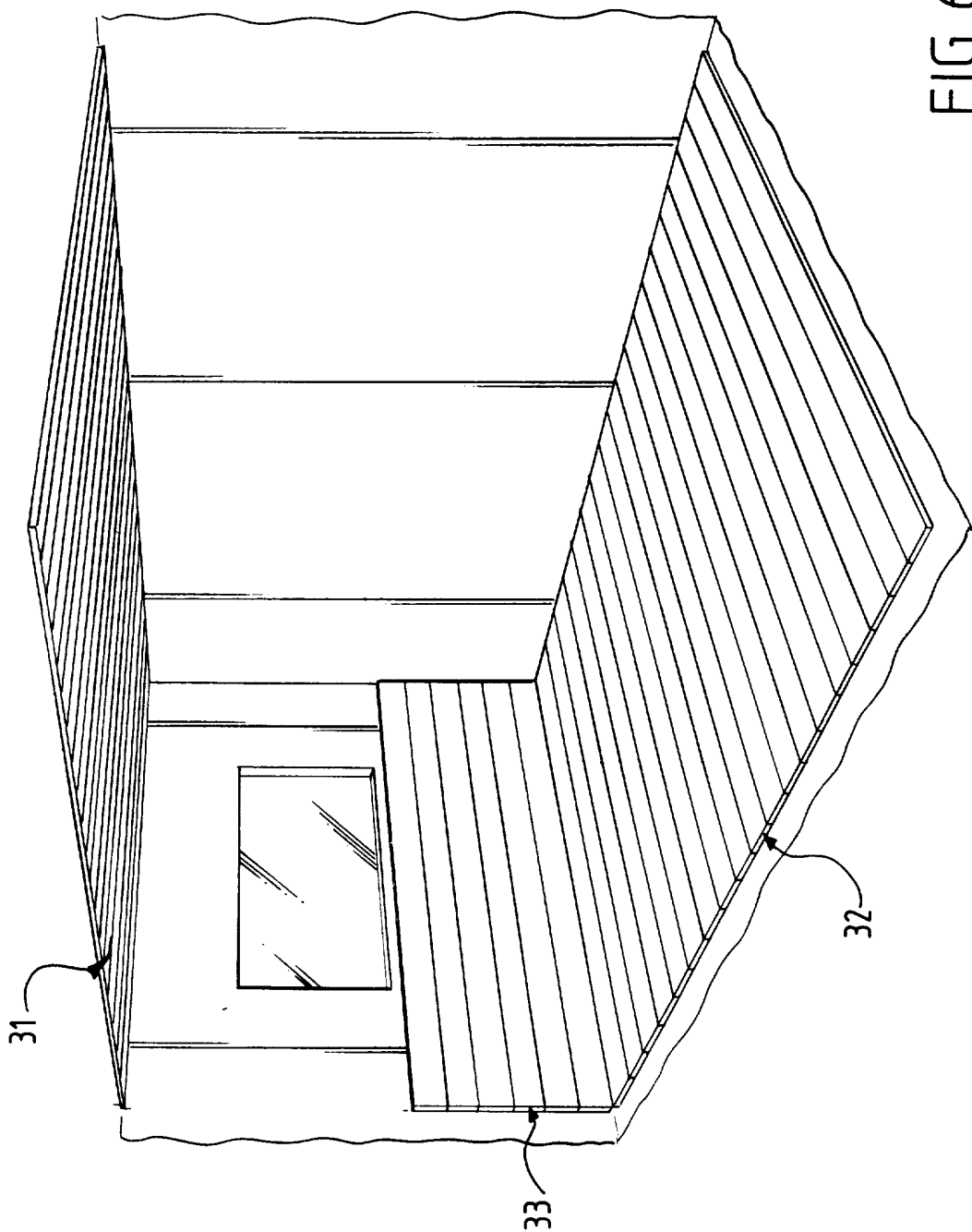


FIG. 5

FIG. 6



**SAMENWERKINGSVERDRAG (PCT)
 RAPPORT BETREFFENDE
 NIEUWHEIDSONDERZOEK VAN INTERNATIONAAL TYPE**

IDENTIFIKATIE VAN DE NATIONALE AANVRAGE	Kenmerk van de aanvrager of van de gemachtigde N Mt/Aw/4Sle.
Nederlandse aanvraag nr. 1006090	Indieningsdatum 20 mei 1997
	Ingeroepen voorrangsdatum
Aanvrager (Naam) SLEBOS, Henk	
Datum van het verzoek voor een onderzoek van internationaal type --	Door de Instantie voor Internationaal Onderzoek (ISA) aan het verzoek voor een onderzoek van internationaal type toegekend nr. SN 29384 NL
I. CLASSIFICATIE VAN HET ONDERWERP (bij toepassing van verschillende classificaties, alle classificatiesymbolen opgeven)	
Volgens de Internationale classificatie (IPC) Int.Cl. ⁶ : F 24 D 3/16	
II. ONDERZOCHE GEBIEDEN VAN DE TECHNIEK	
Onderzochte minimum documentatie	
Classificatiesysteem	Classificatiesymbolen
Int.Cl. ⁶ :	F 24 D
Onderzochte andere documentatie dan de minimum documentatie voor zover dergelijke documenten in de onderzochte gebieden zijn opgenomen	
III. <input type="checkbox"/> GEEN ONDERZOEK MOGELIJK VOOR BEPAALDE CONCLUSIES (opmerkingen op aanvullingsblad)	
IV. <input type="checkbox"/> GEBREK AAN EENHEID VAN UITVINDING (opmerkingen op aanvullingsblad)	

**VERSLAG VAN HET NIEUWHEIDSONDERZOEK VAN
INTERNATIONAAL TYPE**

Nummer van het verzoek om een nieuwheidsonderzoek
NL 1006090

A. CLASSIFICATIE VAN HET ONDERWERP
IPC 6 F24D3/16

Volgens de Internationale Classificatie van octrooien (IPC) of zowel volgens de nationale classificatie als volgens de IPC.

B. ONDERZOCHE GEBIEDEN VAN DE TECHNIEK

Onderzochte minimum documentatie (classificatie gevolgd door classificatiesymbolen)
IPC 6 F24D

Onderzochte andere documentatie dan de minimum documentatie, voor dergelijke documenten, voor zover dergelijke documenten in de onderzochte gebieden zijn opgenomen

Tijdens het internationaal nieuwheidsonderzoek geraadpleegde elektronische gegevensbestanden (naam van de gegevensbestanden en, waar uitvoerbaar, gebruikte trefwoorden)

C. VAN BELANG GEACHTE DOCUMENTEN

Categorie *	Geciteerde documenten, eventueel met aanduiding van speciaal van belang zijnde passages	Van belang voor conclusie nr.
X	EP 0 582 730 A (BOSSERT GERDI) 16 Februari 1994 zie het gehele document ---	1,2,4,6, 9,10
X	FR 2 591 322 A (CARLIER PAUL) 12 Juni 1987 zie het gehele document ---	1-5,10
X	US 4 267 822 A (DIAMOND EDWARD H) 19 Mei 1981 zie figuren ---	1,2,4-6
X	US 4 274 396 A (PETERS MELVILLE F ET AL) 23 Juni 1981 zie samenvatting ---	1,2,5,6
X	FR 2 140 400 A (CTC GMBH) 19 Januari 1973 zie bladzijde 3, alinea 4; figuur 4 -----	1,2,7

Verdere documenten worden vermeld in het vervolg van vak C.

Leden van dezelfde octroofamilie zijn vermeld in een bijlage

* Speciale categorieën van aangehaalde documenten

- *A* document dat de algemene stand van de techniek weergeeft, maar niet beschouwd wordt als zijnde van bijzonder belang
- *E* eerder document, maar gepubliceerd op de datum van indiening of daarna
- *L* document dat het beroep op een recht van voorrang aan twijfel onderhevig maakt of dat aangehaald wordt om de publicatiedatum van een andere aanhaling vast te stellen of om een andere reden zoals aangegeven
- *O* document dat betrekking heeft op een mondelinge uiteenzetting, een gebruik, een tentoonstelling of een ander middel
- *P* document gepubliceerd voor de datum van indiening maar na de ingeroepen datum van voorrang

- *T* later document, gepubliceerd na de datum van indiening of datum van voorrang en niet in strijd met de aanvraag, maar aangehaald ter verduidelijking van het principe of de theorie die aan de uitvinding ten grondslag ligt
- *X* document van bijzonder belang; de uitvinding waarvoor uitsluitende rechten worden aangevraagd kan niet als nieuw worden beschouwd of kan niet worden beschouwd op inventiviteit te berusten
- *Y* document van bijzonder belang; de uitvinding waarvoor uitsluitende rechten worden aangevraagd kan niet worden beschouwd als inventief wanneer het document beschouwd wordt in combinatie met één of meerdere soortgelijke documenten, en deze combinatie voor een deskundige voor de hand ligt
- *Z* document dat deel uitmaakt van dezelfde octroofamilie

1

Datum waarop het nieuwheidsonderzoek van internationaal type werd voltooid 8 Januari 1998	Verzenddatum van het rapport van het nieuwheidsonderzoek van internationaal type
Naam en adres van de instantie European Patent Office, P.B. 5818 Patentlaan 2 NL - 2280 HV Rijswijk Tel. (+31-70) 340-2040, Tx. 31 651 epo nl, Fax: (+31-70) 340-3016	De bevoegde ambtenaar Van Gestel, H

**VERSLAG VAN HET NIEUWHEIDSONDERZOEK VAN
INTERNATIONAAL TYPE**
Informatie over leden van dezelfde octrooifamilie

Nummer van het verzoek om een nieuwheidsonderzoek
NL 1006090

In het rapport genoemd octrooigeschrift	Datum van publicatie	Overeenkomend(e) geschrift(en)	Datum van publicatie
EP 0582730 A	16-02-94	GEEN	
FR 2591322 A	12-06-87	GEEN	
US 4267822 A	19-05-81	GEEN	
US 4274396 A	23-06-81	GEEN	
FR 2140400 A	19-01-73	AT 321526 B	10-04-75
		BE 783609 A	18-09-72
		DE 2128045 A	20-06-73
		NL 7201051 A	07-12-72
		ZA 7203010 A	28-02-73