



## (12) 发明专利申请

(10) 申请公布号 CN 103263279 A

(43) 申请公布日 2013. 08. 28

(21) 申请号 201310169190. 5

(22) 申请日 2013. 05. 10

(71) 申请人 赵培祥

地址 252100 山东省聊城市茌平县中医医院

(72) 发明人 赵培祥

(51) Int. Cl.

A61B 17/00(2006. 01)

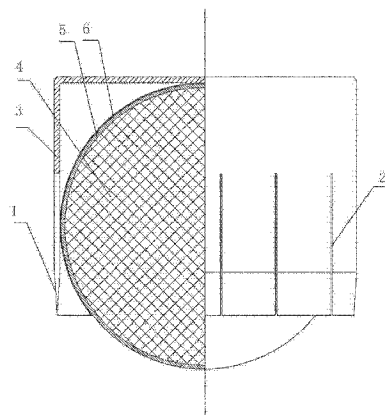
权利要求书1页 说明书2页 附图1页

### (54) 发明名称

一种抑制癫痫病发作的复合球钉

### (57) 摘要

本发明提供一种抑制癫痫病发作的复合球钉,其结构是由罐形体和复合球形体组成,复合球形体与罐形体内壁之间设置有绝缘膜,复合球钉整体镶嵌在颅骨上开出的与其形状相吻合的嵌入孔中,复合球形体设置在罐形体之中,罐形体的下部垂直开有膨胀缝,下口边缘断面成尖锥状,复合球形体是由空心银球和永磁体组成,永磁体封固在空心银球之中,空心银球的外表面上部用绝缘膜覆盖。该抑制癫痫病的复合球钉和现有技术相比,具有设计合理、结构简单、安全可靠、使用方便、有效抑制重轻度癫痫的发作,而且使用后不影响头形的美观等特点,因而,具有很好的推广使用价值。



1. 一种抑制癫痫病发作的复合球钉,其特征在于其结构是由罐形体和复合球形体组成,复合球形体与罐形体内壁之间设置有绝缘膜,复合球钉整体镶嵌在颅骨上开出的与其形状相吻合的嵌入孔中,复合球形体设置在罐形体之中,罐形体的下部垂直开有膨胀缝,下口边缘断面成尖锥状,复合球形体是由空心银球和永磁体组成,永磁体封固在空心银球之中,空心银球的外表面上部用绝缘膜覆盖。

2. 根据权利要求 1 所述的复合球钉,其特征在于罐形体和是由钛金属板冲压制成,空心银球是由银板冲压出两个半球相对焊接制成。

3. 根据权利要求 1 所述的复合球钉,其特征在于绝缘膜是硅橡胶膜或医用塑胶膜。

## 一种抑制癫痫病发作的复合球钉

### 技术领域

[0001] 本发明涉及一种医疗器械制作技术,具体地说是一种抑制癫痫病发作的复合球钉。

### 背景技术

[0002] 癫痫病是一种神经性常见病,目前临床主要是通过药物治疗和介入式治疗,介入式治疗是在颅骨表面的几个点上安放钹铁硼合金材料制成的金属圆盘或 T 形头钉,上述金属圆盘或 T 形头钉在实际临床应用中表现出比服用药物更能起到很好的治疗作用,而且费用低、患者无痛苦和没有毒副作用,但是存在的不足是,虽然能够有效地抑制重度癫痫的发作,但是金属圆盘或头钉在颅骨表面的安放,使患者头皮出现较明显的凸起,且不易安装和固定,采用嵌入式头钉,由于头钉为 T 形,在颅骨上开 T 形孔也不是一件容易的事,如有不慎很容易造成颅骨损伤,即使安装上,也不易使颅骨愈合,上述问题目前还未有更好的有效的解决办法。

### 发明内容

[0003] 本发明的目的是克服上述缺点,提供一种抑制癫痫病发作的复合球钉。

[0004] 本实发明的技术方案是按以下方式实现的,其结构是由罐形体和复合球形体组成,复合球形体与罐形体内壁之间设置有绝缘膜,复合球钉整体镶嵌在颅骨上开出的与其形状相吻合的嵌入孔中,复合球形体设置在罐形体之中,罐形体的下部垂直开有膨胀缝,下口边缘断面成尖锥状,复合球形体是由空心银球和永磁体组成,永磁体封固在空心银球之中,空心银球的外表面上部用绝缘膜覆盖。

[0005] 罐形体和是由钛金属板冲压制成,空心银球是由银板冲压出两个半球相对焊接制成。

[0006] 所述的绝缘膜是硅橡胶膜或医用塑胶膜。

[0007] 本发明的优点是:为了克服金属圆盘或头钉在颅骨表面放置所引起的头皮凸起、不易固定和 T 形孔难开的问题,手术时在颅骨表面钻出柱形孔,先将复合球形体镶嵌入钻孔中,无覆盖绝缘膜的表面向下,与颅骨接触,然后将罐形体扣在复合球形体上,请按下,罐形体下端的膨胀缝在复合球形体的支承作用下膨胀开来,紧紧卡在柱形孔中,罐形体的上表面与颅骨上表面保持平整,这样即克服了现有技术的头皮凸起的问题,不仅有利于创口的愈合,更重要的是在两种金属电位差和永磁体的作用下,结合生物电场和隐性磁场,能更有效抑制癫痫病的发作,罐体罐盖采用钛金属板冲压,这样减少了人体组织对罐体的排异。同时,还具有结构简单、方便手术、治疗效果明显,不影响颅骨的表面形状等特点。

### 附图说明

[0008] 图 1 是复合球钉的结构示意图;

[0009] 图 2 是复合球钉的使用状态结构示意图。

[0010] 附图中的标记分别表示 ; 尖锥 1、膨胀缝 2、罐形体 3、永磁体 4、空心银球 5、绝缘膜 6、嵌入孔 7。

### 具体实施方式

[0011] 下面结合附图对本发明的复合球钉作以下详细说明。

[0012] 本发明的一种抑制癫痫病的复合球钉,其结构是由罐形体 3 和复合球形体组成,复合球形体与罐形体 3 内壁之间设置有绝缘膜 6,复合球钉整体镶嵌在颅骨上开出的与其形状相吻合的嵌入孔 7 中,复合球形体设置在罐形体之中,罐形体 3 的下部垂直开有膨胀缝 2,下口边缘断面成尖锥 1 状,复合球形体是由空心银球 5 和永磁体 4 组成,永磁体 4 封固在空心银球 5 之中,空心银球 5 的外表面上半部用绝缘膜 6 覆盖。

[0013] 所述的罐形体 3 和是由钛金属板冲压制成,空心银球 5 是由银板冲压出两个半球然后将球形钕铁硼永磁体 4 放入焊接在一起制成。

[0014] 所述的绝缘膜 6 是硅橡胶膜或医用塑胶膜。

[0015] 本发明的一种抑制癫痫病的复合球钉和现有技术相比,具有设计合理、结构简单、安全可靠、使用方便、不仅能抑制重度癫痫的发作也能抑制轻微癫痫的发作,而且使用后不影响头形的美观等特点,因而,具有很好的推广使用价值。

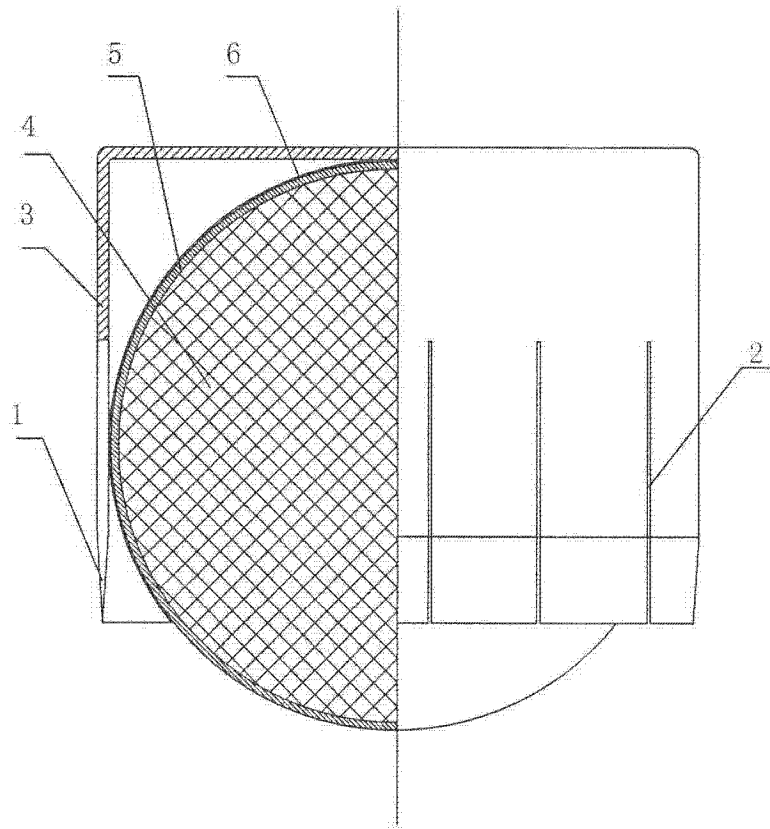


图 1

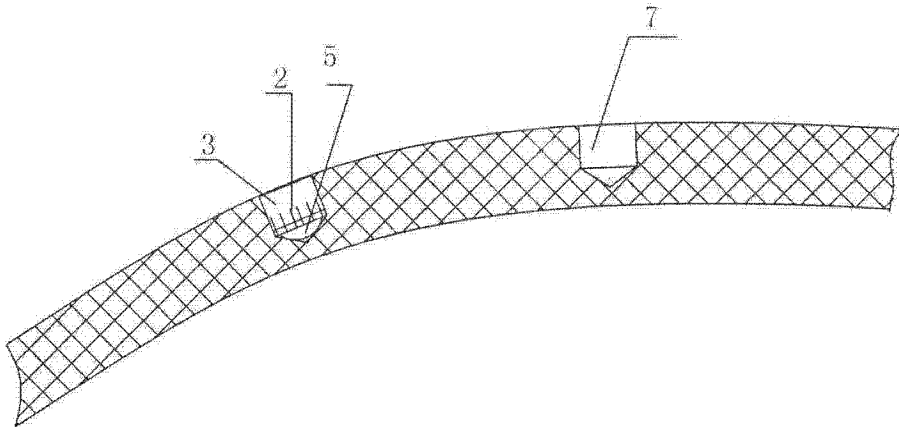


图 2