



(12)实用新型专利

(10)授权公告号 CN 206167720 U

(45)授权公告日 2017.05.17

(21)申请号 201621268323.X

(22)申请日 2016.11.22

(73)专利权人 湖南广播电视大学

地址 410000 湖南省长沙市天心区青园路
168号

(72)发明人 熊纯子

(51)Int.Cl.

A63B 21/075(2006.01)

A63B 71/06(2006.01)

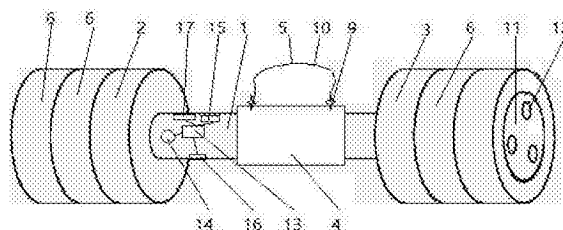
权利要求书1页 说明书3页 附图1页

(54)实用新型名称

一种健美操防滑配重哑铃

(57)摘要

本实用新型公开了一种健美操防滑配重哑铃,包括手持部、分别置于手持部两端且与手持部一体成形的第一哑铃片、第二哑铃片;所述手持部上套设有防滑套,所述防滑套上设置有把手件;所述第一哑铃片、第二哑铃片的外端面分别可拆卸连接有至少一个配重片,所述第一哑铃片、第二哑铃片、以及配重片的外端面分别设置有螺孔,所述配重片的内端面设置有与螺孔配合的螺纹杆。本实用新型不仅可以实现快速配重,使用方便,操作简便,且具有防滑性能,可有效防止滑脱。



1. 一种健美操防滑配重哑铃,其特征在于:

包括手持部(1)、分别置于手持部(1)两端且与手持部(1)一体成形的第一哑铃片(2)、第二哑铃片(3);

所述手持部(1)上套设有防滑套(4),所述防滑套(4)内布设有若干气囊,所述防滑套(4)上设置有把手件(5);

所述第一哑铃片(2)、第二哑铃片(3)的外端面分别可拆卸连接有至少一个配重片(6),所述手持部(1)、第二哑铃片(3)、以及配重片(6)的外端面分别设置有螺孔(7),所述配重片(6)的内端面设置有与螺孔(7)配合的螺纹杆(8)。

2. 根据权利要求1所述的健美操防滑配重哑铃,其特征在于:

所述手持部(1)上开设有呈环状的燕尾槽,所述燕尾槽与手持部(1)同轴,所述防滑套(4)嵌设在所述燕尾槽中。

3. 根据权利要求1所述的健美操防滑配重哑铃,其特征在于:

所述防滑套(4)为套设在手持部(1)上的海绵层,所述把手件(5)包括设置在防滑套(4)上的塑料环(9)、以及连接在塑料环(9)上的尼龙护手带(10)。

4. 根据权利要求1所述的健美操防滑配重哑铃,其特征在于:

所述防滑套(4)为套设在手持部(1)上的橡胶层,所述把手件(5)包括设置在防滑套(4)上的塑料环(9)、以及连接在塑料环(9)上的尼龙护手带(10)。

5. 根据权利要求1至4任意一项所述的健美操防滑配重哑铃,其特征在于:

还包括堵头(11),所述堵头(11)外壁设置有与螺孔(7)配合的外螺纹,所述堵头(11)的外端面设置有若干扣手孔(12)。

6. 根据权利要求1至4任意一项所述的健美操防滑配重哑铃,其特征在于:

所述防滑套(4)上设置有防滑凸点或防滑纹。

7. 根据权利要求1至4任意一项所述的健美操防滑配重哑铃,其特征在于:

所述手持部(1)内设置有控制器(13)、蓄电池(14),所述手持部(1)上设置有计时器(15)、充电插接口(16),所述蓄电池(14)、计时器(15)、充电插接口(16)分别与控制器(13)电连接。

8. 根据权利要求7所述的健美操防滑配重哑铃,其特征在于:

所述手持部(1)上设置有音乐播放器(17),所述音乐播放器(17)与控制器(13)电连接。

一种健美操防滑配重哑铃

技术领域

[0001] 本实用新型涉及健美操、体育用品领域,特别涉及一种健美操防滑配重哑铃。

背景技术

[0002] 体育是一种复杂的社会文化现象,它以身体与智力活动为基本手段,根据人体生长发育、技能形成和机能提高等规律,达到促进全面发育、提高身体素质与全面教育水平、增强体质与提高运动能力、改善生活方式与提高生活质量的一种有意识、有目的、有组织的社会活动。

[0003] 其中,健美操的起源应追溯到两千多年前。古希腊人对人体美的崇尚举世闻名。他们认为,在世界万物之中,只有人体的健美才是最匀称、最和谐、最庄重、最有生气和最完美的。

[0004] 健美操是一种有氧运动,特征是持续一定时间的、中低程度的全身运动,主要锻炼练习者的心肺功能,是有氧耐力素质的基础。跳健美操有诸多好处,不仅能帮助我们有效的强身健体,而且还有减肥的功效,这种运动减肥方法集健美和健身于一体。

[0005] 随着人们日益注重健康与体态,市场上出现了不少专业的健美操健身器材,哑铃是其中一种最常见的健美操健身器材。然而现有的哑铃在使用时不能实现配重,同时不具有防滑性能。

实用新型内容

[0006] 针对现有技术的不足,本实用新型提供一种健美操防滑配重哑铃,不仅可以实现快速配重,使用方便,操作简便,且具有防滑性能,可有效防止滑脱。

[0007] 本实用新型解决其技术问题所采用的技术方案是:

[0008] 一种健美操防滑配重哑铃,包括手持部、分别置于手持部两端且与手持部一体成形的第一哑铃片、第二哑铃片;所述手持部上套设有防滑套,所述防滑套内布设有若干气囊,所述防滑套上设置有把手件;所述第一哑铃片、第二哑铃片的外端面分别可拆卸连接有至少一个配重片,所述第一哑铃片、第二哑铃片、以及配重片的外端面分别设置有螺孔,所述配重片的内端面设置有与螺孔配合的螺纹杆。

[0009] 作为上述方案一方面的改进,所述手持部上开设有呈环状的燕尾槽,所述燕尾槽与手持部同轴,所述防滑套嵌设在所述燕尾槽中。

[0010] 作为上述方案一方面的改进,所述防滑套为套设在手持部上的海绵层,所述把手件包括设置在防滑套上的塑料环、以及连接在塑料环上的尼龙护手带。

[0011] 作为上述方案一方面的改进,所述防滑套为套设在手持部上的橡胶层,所述把手件包括设置在防滑套上的塑料环、以及连接在塑料环上的尼龙护手带。

[0012] 作为上述方案一方面的改进,还包括堵头,所述堵头外壁设置有与螺孔配合的外螺纹,所述堵头的外端面设置有若干扣手孔。

[0013] 作为上述方案一方面的改进,所述防滑套上设置有防滑凸点或防滑纹。

[0014] 作为上述方案一方面的改进,所述手持部内设置有控制器、蓄电池,所述手持部上设置有计时器、充电插接口,所述蓄电池、计时器、充电插接口分别与控制器电连接。

[0015] 作为上述方案一方面的改进,所述手持部上设置有音乐播放器,所述音乐播放器与控制器电连接。

[0016] 本实用新型的有益效果是:

[0017] 第一、手持部设有防滑套和把手件,具有防滑性能,可有效防止滑脱,避免意外发生,同时,防滑套内布设有若干气囊,可以增加哑铃的舒适性;

[0018] 第二,结构合理,该健美操防滑配重哑铃没有突出部分,使用安全;重量可以灵活搭配组合,拆装方便;

[0019] 第三,具有多种功能,该健美操防滑配重哑铃自带计时器和音乐播放器,能够用于计时,并在非外界音乐环境下播放音乐,增加了哑铃的适用范围。

附图说明

[0020] 下面结合附图和实施例对本实用新型进一步说明。

[0021] 图1是本实用新型的结构示意图;

[0022] 图2是本实用新型的分解示意图。

具体实施方式

[0023] 请参阅附图1至图2。须知,本说明书所附图式所绘示的机构、比例、大小等,均仅用以配合说明书所揭示的内容,以供熟悉此技术的人士了解与阅读,并非用以限定本实用新型可实施的限定条件,故不具技术上的实质意义,任何机构的修饰、比例关系的改变或大小的调整,在不影响本实用新型所能产生的功效及所能达成的目的下,均应仍落在本实用新型所揭示的技术内容得能涵盖的范围内。

[0024] 同时,为便于叙述的明了,在此规定,第一哑铃片、第二哑铃片、堵头、以及配重片的内端面分别是指第一哑铃片、第二哑铃片、堵头、以及配重片靠近手持部的一端,相应的,第一哑铃片、第二哑铃片、堵头、以及配重片的外端面分别是指第一哑铃片、第二哑铃片、堵头、以及配重片远离手持部的一端。上述非用以限定本实用新型可实施的范围,其相对关系的改变或调整,在无实质变更技术内容下,亦当视为本实用新型可实施的范畴。

[0025] 参照图1至图2,本实用新型提供了一种健美操防滑配重哑铃,包括手持部1、分别置于手持部1两端且与手持部1一体成形的第一哑铃片2、第二哑铃片3。

[0026] 为了使得本实用新型具有防滑性能,手持部1上套设有防滑套4,防滑套4内布设有若干微小气囊,可以增加哑铃训练时的舒适性,防滑套4上设置有把手件5。具体地,手持部1开设有呈环状的燕尾槽,燕尾槽与手持部1同轴,防滑套4嵌设在燕尾槽中。优选的,防滑套4上设置有防滑凸点或防滑纹。

[0027] 作为防滑组件的一种具体实施方式,防滑套4为套设在手持部1上的海绵层,把手件5包括设置在防滑套4上的塑料环9、以及连接在塑料环9上的尼龙护手带10。该实例中,海绵层包裹在手持部1上,通过配合塑料环9、尼龙护手带10,使得本实用新型具有防滑性能,可有效防止滑脱,避免意外发生。

[0028] 作为防滑组件的另一种具体实施方式,防滑套4为套设在手持部1上的橡胶层,把

手件5包括设置在防滑套4上的塑料环9、以及连接在塑料环9上的尼龙护手带10。该实例中,橡胶层包裹在手持部1上,通过配合塑料环9、尼龙护手带10,使得本实用新型具有防滑性能,可有效防止滑脱,避免意外发生。

[0029] 为了使得本实用新型实现配重,优选的,第一哑铃片2、第二哑铃片3的外端面分别可拆卸连接有至少一个配重片6,第一哑铃片2、第二哑铃片3、以及配重片6的外端面分别设置有螺孔7,配重片6的内端面设置有与螺孔7配合的螺纹杆8。其中,螺孔7深度优选为第一哑铃片2、第二哑铃片3、以及配重片6厚度的二分之一。更为优选的,还包括堵头11,堵头11外壁设置有与螺孔7配合的外螺纹,堵头11的外端面设置有若干扣手孔12,扣手孔12用来做扣手,方便拆装堵头11。进一步优选的,手持部1内设置有控制器13、蓄电池14,手持部1上设置有带开关的计时器15、充电插接口16、带开关的音乐播放器17,蓄电池14、计时器15、音乐播放器17、充电插接口16分别与控制器13电连接。

[0030] 上述实施例中,第一哑铃片2、第二哑铃片3分别与各自外端面的配重片6,以及相邻的配重片6之间通过螺孔7螺纹杆8可拆卸连接,最外侧的配重片6的螺孔7中螺纹连接有堵头11,该健美操防滑配重哑铃没有突出部分,使用安全;重量可以灵活搭配组合,拆装方便。

[0031] 上述实施例中,充电插接口16的设计方便利用外部电源对蓄电池14进行充电,计时器15和音乐播放器17的设置,使得本实用新型能够用于计时,并在非外界音乐环境下播放音乐,增加哑铃的适用范围。

[0032] 本实用新型与现有技术相比具有以下优点:

[0033] 第一、手持部1设有防滑套4和把手件5,具有防滑性能,可有效防止滑脱,避免意外发生,同时,防滑套4内布设有若干气囊,可以增加哑铃的舒适性;

[0034] 第二,结构合理,该健美操防滑配重哑铃没有突出部分,使用安全;重量可以灵活搭配组合,拆装方便;

[0035] 第三,具有多种功能,该健美操防滑配重哑铃自带计时器15和音乐播放器17,能够用于计时,并在非外界音乐环境下播放音乐,增加了哑铃的适用范围。

[0036] 最后说明的是,以上实施例仅用以说明本实用新型的技术方案而非对其进行限制,尽管参照较佳实施例对本实用新型进行了详细说明,但本领域的普通技术人员应当理解,可以对本实用新型的技术方案进行修改或者等同替换,而不脱离本技术方案的宗旨和范围,其均应涵盖在本实用新型的权利要求范围内。

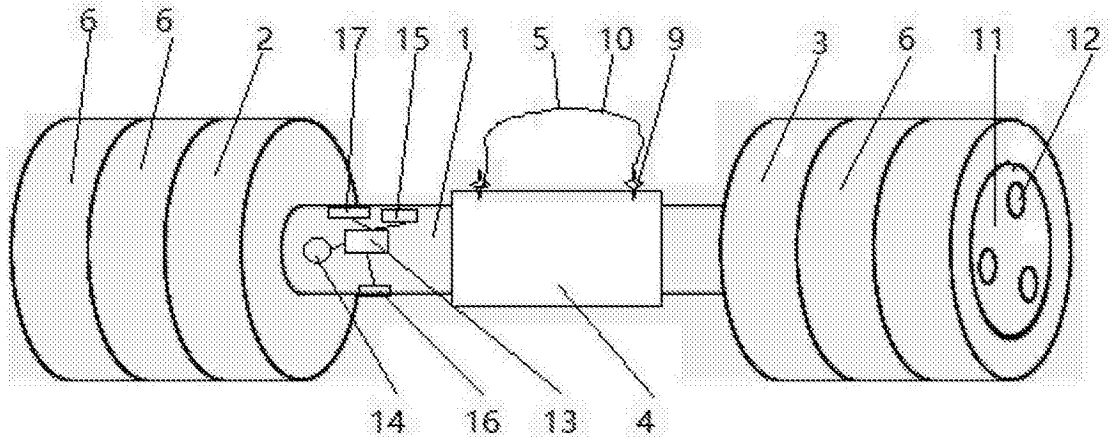


图1

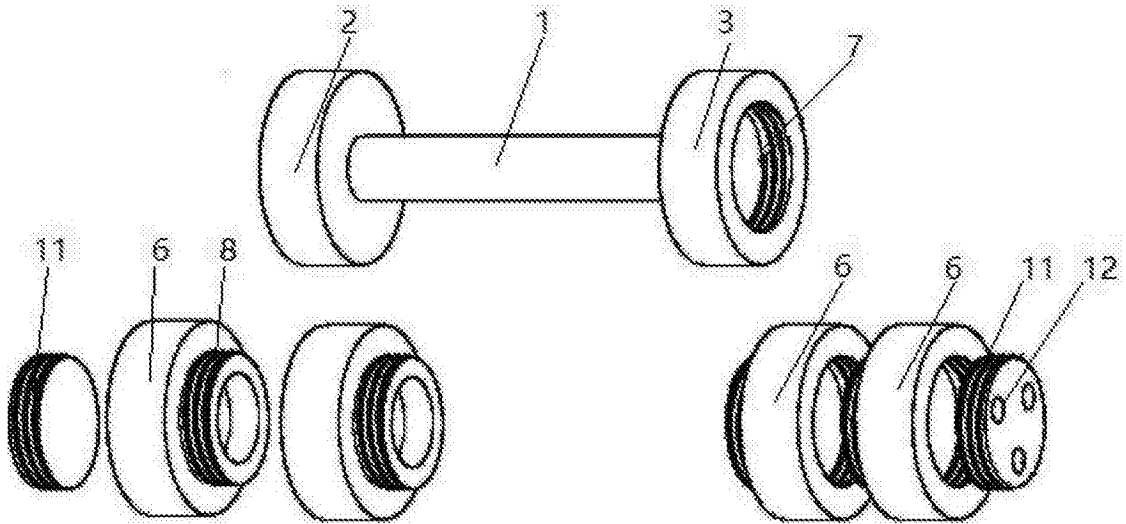


图2