



(12) 实用新型专利

(10) 授权公告号 CN 221964728 U

(45) 授权公告日 2024. 11. 08

(21) 申请号 202421024593.0

(22) 申请日 2024.05.13

(73) 专利权人 山东共达环保科技有限公司  
地址 261000 山东省潍坊市坊子区309国道  
与014乡道交叉口北300米路西

(72) 发明人 张同彬 郭庆如

(74) 专利代理机构 北京智行阳光知识产权代理  
事务所(普通合伙) 11738  
专利代理师 罗美连

(51) Int. Cl.  
B01D 36/04 (2006.01)

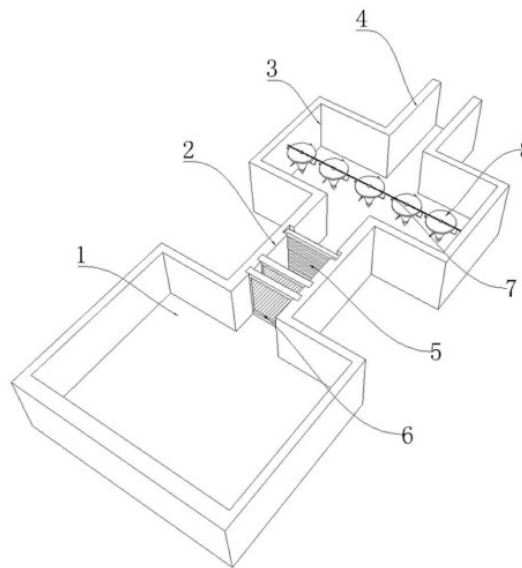
权利要求书1页 说明书3页 附图4页

(54) 实用新型名称

一种建筑污水过滤处理池

(57) 摘要

本实用新型公开了一种建筑污水过滤处理池,涉及污水过滤技术领域,包括沉降池,沉降池的一端通过过滤通道连接有过滤池,过滤池的后端开设有入水口,过滤池的内部设置有多个漂浮板,所述漂浮板的下端安装有旋转结构,旋转结构下端的中心位置安装有连接轴,连接轴的下端安装有安装底座,连接轴的外部设置有杂物收集斗,杂物收集斗的下端与安装底座上端的边缘位置相连接,杂物收集斗的下部表面开设有多个出水孔,出水孔的内部安装有单向过滤膜。本实用新型通过多个漂浮板和多个杂物收集斗配合使用,可以将污水表面的大部分杂物收集,进而避免杂物堵塞后续的过滤网。



1. 一种建筑污水过滤处理池,包括沉降池(1),其特征在于:所述沉降池(1)的一端通过过滤通道(2)连接有过滤池(3),所述过滤池(3)的后端开设有入水口(4),所述过滤池(3)的内部设置有多个漂浮板(8),所述漂浮板(8)的下端安装有旋转结构(9),所述旋转结构(9)下端的中心位置安装有连接轴(11),所述连接轴(11)的下端安装有安装底座(13),所述连接轴(11)的外部设置有杂物收集斗(12),所述杂物收集斗(12)的下端与安装底座(13)上端的边缘位置相连接,所述杂物收集斗(12)的下部表面开设有多个出水孔(14),所述出水孔(14)的内部安装有单向过滤膜。

2. 根据权利要求1所述的建筑污水过滤处理池,其特征在于:所述过滤通道(2)的内部安装有格栅(5),所述格栅(5)靠近沉降池(1)一侧且位于过滤通道(2)内部的位置安装有两个过滤网(6)。

3. 根据权利要求1所述的建筑污水过滤处理池,其特征在于:所述旋转结构(9)包括转轴(901)和旋转板(902),所述漂浮板(8)的下端转动连接有转轴(901),所述转轴(901)的侧端表面阵列安装有多个斜向的旋转板(902)。

4. 根据权利要求1所述的建筑污水过滤处理池,其特征在于:所述漂浮板(8)的上端安装有圆环(10),所述过滤池(3)的内部安装有横向的铁链(7),所述铁链(7)贯穿多个圆环(10)。

5. 根据权利要求1所述的建筑污水过滤处理池,其特征在于:所述安装底座(13)的上端中心位置开设有与连接轴(11)底端卡接的第一安装槽(15),所述安装底座(13)上端的边缘位置开设有与杂物收集斗(12)卡接的第二安装槽(16),所述第二安装槽(16)为环形的凹槽。

6. 根据权利要求1所述的建筑污水过滤处理池,其特征在于:所述安装底座(13)和杂物收集斗(12)的形状均为上宽下窄的漏斗状,所述漂浮板(8)的尺寸大于安装底座(13)和杂物收集斗(12)的尺寸。

## 一种建筑污水过滤处理池

### 技术领域

[0001] 本实用新型涉及污水过滤技术领域,具体为用于建筑污水过滤处理池。

### 背景技术

[0002] 在建筑建造的过程中,随着时间的推移,会产生较多的工业废水,随意的排放工业废水,不仅会在一定程度上造成水资源的浪费,还会污染周围的水质资源。

[0003] 在对建筑污水进行过滤时,通常是采用过滤网过滤的方式,建筑污水在进入污水池时,表面会漂浮较多的杂物,如树叶、建筑碎片和颗粒杂质等,这些体积较大的杂物一般会通过过滤网进行拦截,但是较多的杂物容易堵塞过滤网,被堵塞的过滤网的过滤效果会降低且容易导致污水的流通速率降低。

### 实用新型内容

[0004] 本实用新型的目的在于提供一种建筑污水过滤处理池,以解决上述背景技术中提出的问题。

[0005] 为实现上述目的,本实用新型提供如下技术方案:一种建筑污水过滤处理池,包括沉降池,所述沉降池的一端通过过滤通道连接有过滤池,所述过滤池的后端开设有入水口,所述过滤池的内部设置有多个漂浮板,所述漂浮板的下端安装有旋转结构,所述旋转结构下端的中心位置安装有连接轴,所述连接轴的下端安装有安装底座,所述连接轴的外部设置有杂物收集斗,所述杂物收集斗的下端与安装底座上端的边缘位置相连接,所述杂物收集斗的下部表面开设有多个出水孔,所述出水孔的内部安装有单向过滤膜。

[0006] 优选的,所述过滤通道的内部安装有格栅,所述格栅靠近沉降池一侧且位于过滤通道内部的位置安装有两个过滤网。

[0007] 优选的,所述旋转结构包括转轴和旋转板,所述漂浮板的下端转动连接有转轴,所述转轴的侧端表面阵列安装有多个斜向的旋转板。

[0008] 优选的,所述漂浮板的上端安装有圆环,所述过滤池的内部安装有横向的铁链,所述铁链贯穿多个圆环。

[0009] 优选的,所述安装底座的上端中心位置开设有与连接轴底端卡接的第一安装槽,所述安装底座上端的边缘位置开设有与杂物收集斗卡接的第二安装槽,所述第二安装槽为环形的凹槽。

[0010] 优选的,所述安装底座和杂物收集斗的形状均为上宽下窄的漏斗状,所述漂浮板的尺寸大于安装底座和杂物收集斗的尺寸。

[0011] 与现有技术相比,本实用新型的有益效果是:

[0012] 本建筑污水过滤处理池,通过在沉降池的一端安装过滤池,在过滤池的内部安装多个漂浮板,漂浮板的下方转动连接有旋转结构和杂物收集斗,在污水流入过滤池时,旋转结构会在水流的冲击下进行旋转,形成旋涡,通过旋涡的引力,将经过漂浮板附近的杂物收集至杂物收集斗内部,在引力的作用下漂浮物会被储存在杂物收集斗的内部,通过多个漂

浮板和多个杂物收集斗配合使用,可以将污水表面的大部分杂物收集,进而避免杂物堵塞后续的过滤网。

[0013] 本建筑污水过滤处理池,通过在过滤通道的内部设置格栅,通过格栅可以调节过滤通道内部污水的流通速率。

### 附图说明

[0014] 图1为本实用新型的整体结构示意图;

[0015] 图2为本实用新型漂浮板的连接结构示意图;

[0016] 图3为本实用新型杂物收集斗和出水孔的结构示意图;

[0017] 图4为本实用新型图3中A的放大图。

[0018] 图中:1、沉降池;2、过滤通道;3、过滤池;4、入水口;5、格栅;6、过滤网;7、铁链;8、漂浮板;9、旋转结构;901、转轴;902、旋转板;10、圆环;11、连接轴;12、杂物收集斗;13、安装底座;14、出水孔;15、第一安装槽;16、第二安装槽。

### 具体实施方式

[0019] 下面将结合本实用新型实施例中的附图,对本实用新型实施例中的技术方案进行清楚、完整地描述,显然,所描述的实施例仅仅是本实用新型一部分实施例,而不是全部的实施例。基于本实用新型中的实施例,本领域普通技术人员在没有做出创造性劳动前提下所获得的所有其他实施例,都属于本实用新型保护的范围。

[0020] 在本实用新型的描述中,需要说明的是,术语“上”、“下”、“内”、“外”“前端”、“后端”、“两端”、“一端”、“另一端”等指示的方位或位置关系为基于附图所示的方位或位置关系,仅是为了便于描述本实用新型和简化描述,而不是指示或暗示所指的装置或元件必须具有特定的方位、以特定的方位构造和操作,因此不能理解为对本实用新型的限制。此外,术语“第一”、“第二”仅用于描述目的,而不能理解为指示或暗示相对重要性。

[0021] 如图1至图4所示,本实施例建筑污水过滤处理池,包括沉降池1,沉降池1的一端通过过滤通道2连接有过滤池3,过滤池3的后端开设有入水口4,外部污水通过入水口4进入过滤池3的内部进行初步过滤,通过过滤通道2后进入沉降池1的内部进行沉降,过滤池3的内部设置有多个漂浮板8,漂浮板8会漂浮在污水的表面,漂浮板8的下端安装有旋转结构9,旋转结构9在经过水流后,会在水流的冲击下进行旋转,并将周围的水流牵引形成一定范围的漩涡,旋转结构9下端的中心位置安装有连接轴11,连接轴11的下端安装有安装底座13,通过连接轴11将安装底座13和旋转结构9连接在一起,连接轴11的外部设置有杂物收集斗12,杂物收集斗12的上端为开口,被漩涡牵引的杂物会进入杂物收集斗12的内部存储起来,杂物收集斗12的下端与安装底座13上端的边缘位置相连接,杂物收集斗12的下部表面开设有多个出水孔14,进入杂物收集斗12内部的污水会通过出水孔14排出,出水孔14的内部安装有单向过滤膜,通过单向过滤膜可以避免污水通过出水孔14进入杂物收集斗12的内部。

[0022] 具体的,过滤通道2的内部安装有格栅5,格栅5靠近沉降池1一侧且位于过滤通道2内部的位置安装有两个过滤网6,通过在过滤通道2的内部设置格栅5,通过格栅5可以调节过滤通道2内部污水的流通速率,通过两个过滤网6可以将污水内部的部分杂质进行过滤阻拦。

[0023] 进一步的,旋转结构9包括转轴901和旋转板902,漂浮板8的下端转动连接有转轴901,转轴901的侧端表面阵列安装有多个斜向的旋转板902,斜向的旋转板902在水流的冲击下,会带动转轴901进行旋转,多个旋转板902和转轴901进行同步转动,会带动水流在旋转结构9的附近形成一定范围的漩涡。

[0024] 进一步的,漂浮板8的上端安装有圆环10,过滤池3的内部安装有横向的铁链7,铁链7贯穿多个圆环10,通过铁链7穿过多个圆环10,进而将多个漂浮板8连接在一起,可以将漂浮板8的位置进行限定,避免漂浮板8被水流冲走。

[0025] 进一步的,安装底座13的上端中心位置开设有与连接轴11底端卡接的第一安装槽15,安装底座13上端的边缘位置开设有与杂物收集斗12卡接的第二安装槽16,第二安装槽16为环形的凹槽,连接轴11与第一安装槽15卡接,杂物收集斗12与第二安装槽16卡接在一起,当杂物收集斗12内部空间填满之后,可以拆下安装底座13,取下杂物收集斗12,便于排出杂物。

[0026] 更进一步的,安装底座13和杂物收集斗12的形状均为上宽下窄的漏斗状,漂浮板8的尺寸大于安装底座13和杂物收集斗12的尺寸,通过漂浮板8的浮力,带动下方结构漂浮在水面上,漏斗状的安装底座13和杂物收集斗12在水流的冲击下,更容易产生转动。

[0027] 本实施例的使用方法为:通过在沉降池1的一端安装过滤池3,在过滤池3的内部安装多个漂浮板8,漂浮板8的下方转动连接有旋转结构9和杂物收集斗12,在污水流入过滤池3时,旋转结构会在水流的冲击下进行旋转,形成旋涡,通过旋涡的引力,将经过漂浮板8附近的杂物收集至杂物收集斗12内部,在引力的作用下漂浮物会被储存在杂物收集斗12的内部,通过多个漂浮板8和多个杂物收集斗12配合使用,可以将污水表面的大部分杂物收集,进而避免杂物堵塞后续的过滤网6。

[0028] 最后应说明的是:以上所述仅为本实用新型的优选实施例而已,并不用于限制本实用新型,尽管参照前述实施例对本实用新型进行了详细的说明,对于本领域的技术人员来说,其依然可以对前述各实施例所记载的技术方案进行修改,或者对其中部分技术特征进行等同替换。凡在本实用新型的精神和原则之内,所作的任何修改、等同替换、改进等,均应包含在本实用新型的保护范围之内。

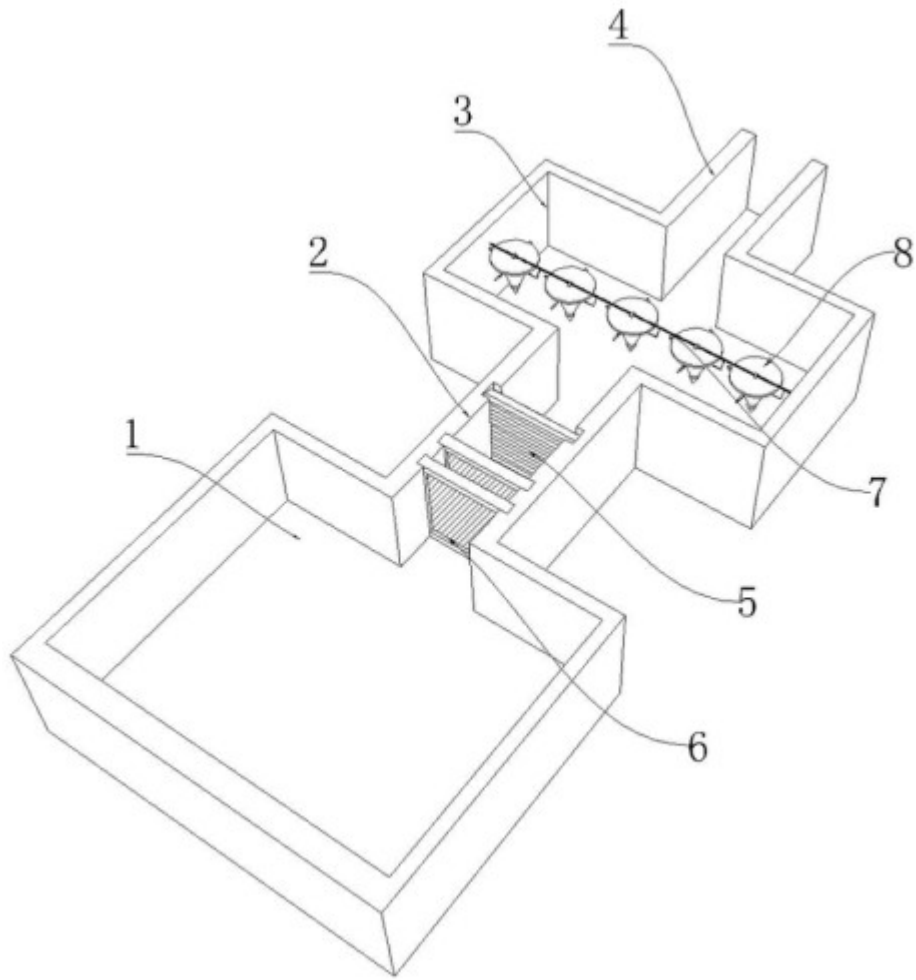


图 1

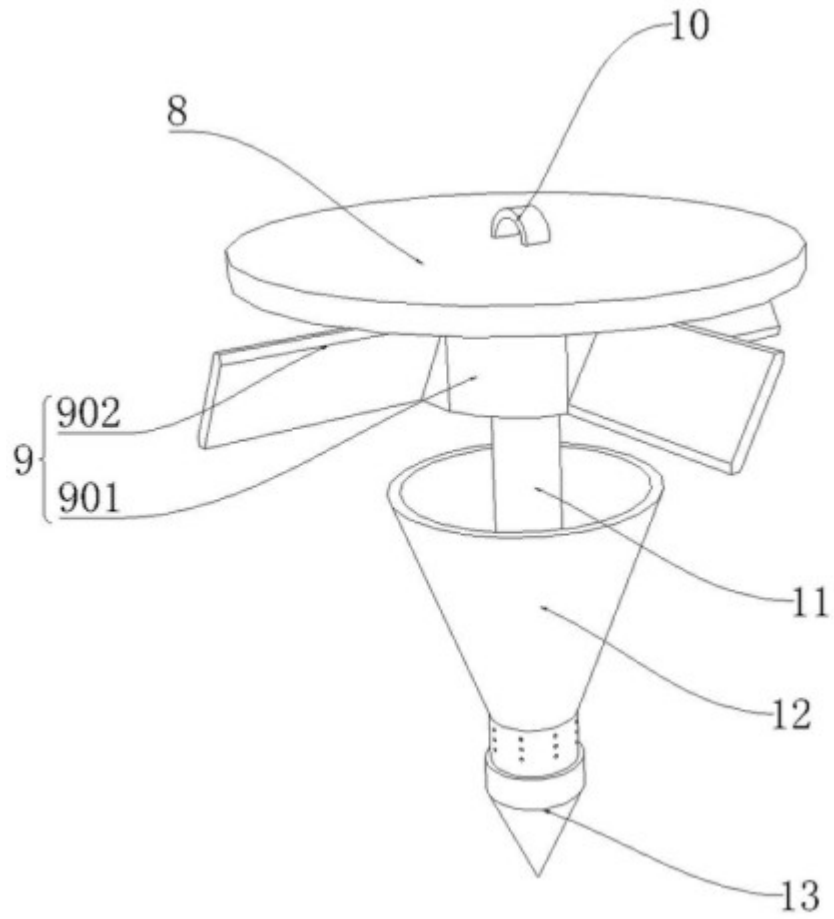


图 2

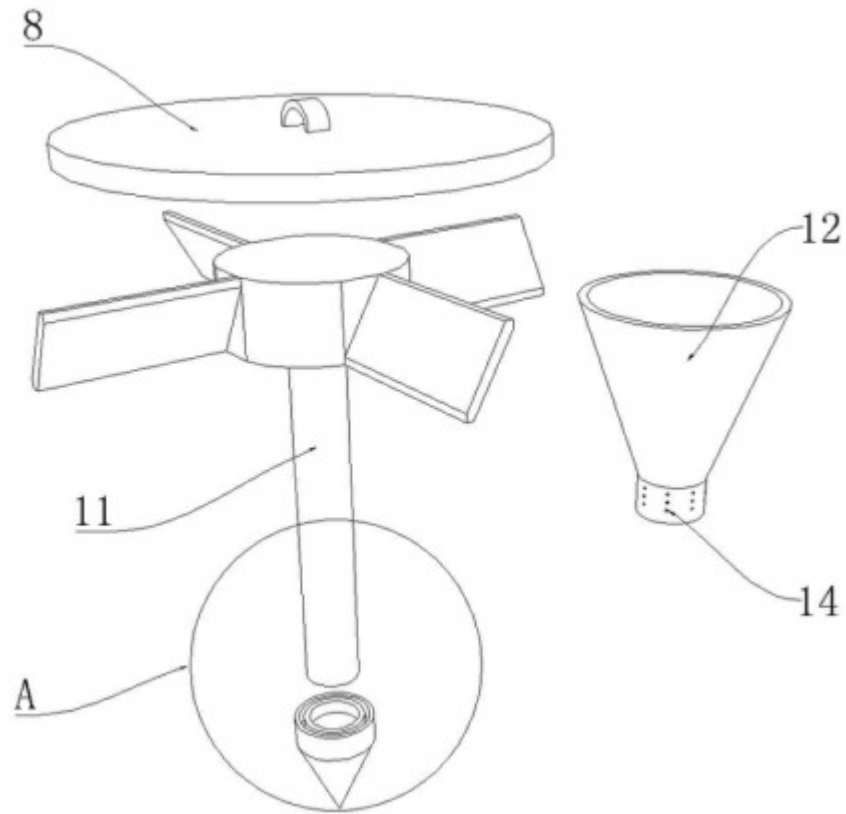


图 3

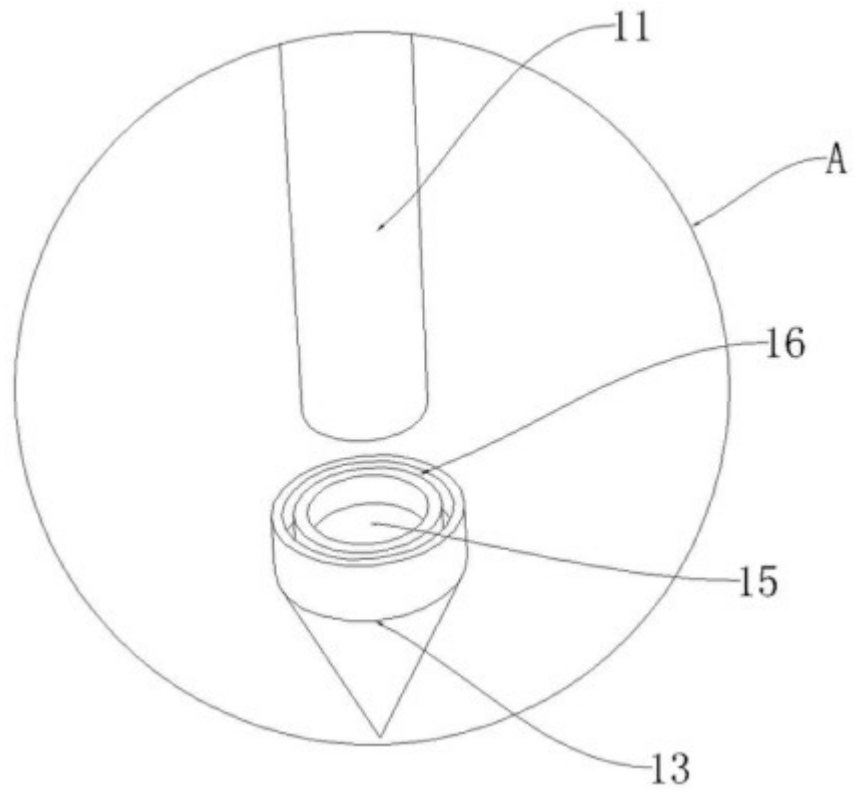


图 4