



(12) 实用新型专利

(10) 授权公告号 CN 205200098 U

(45) 授权公告日 2016. 05. 04

(21) 申请号 201521037992. 1

(22) 申请日 2015. 12. 15

(73) 专利权人 宿迁市罐头食品有限责任公司

地址 223800 江苏省宿迁市宿豫区太行山路  
1号

(72) 发明人 董斌 吕立权

(74) 专利代理机构 宿迁市永泰睿博知识产权代  
理事务所(普通合伙) 32264

代理人 陈臣

(51) Int. Cl.

B08B 9/28(2006. 01)

B08B 9/36(2006. 01)

F26B 21/00(2006. 01)

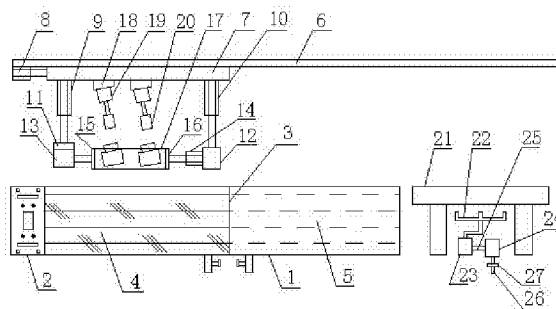
权利要求书1页 说明书3页 附图1页

(54) 实用新型名称

罐头瓶自动清洗装置

(57) 摘要

本实用新型公开了罐头瓶自动清洗装置,包括清洗槽,清洗槽旁安装控制系统,清洗槽内部被分隔栏分割为洗洁剂清洗间和热水清洗间,洗洁剂清洗间和热水清洗间分别安装有出水管,清洗槽上方设有滑杆,滑杆下方设有滑板和驱动滑板滑动的第二气缸,滑板底部两端分别设有第二气缸和第三气缸,滑板底部还设有清洗机构,位于第二气缸和第三气缸之间,第二气缸和第三气缸输出轴上分别设有第一连接块和第二连接块,第一连接块底部设有第一电机,第二连接块侧面转动连接有第四气缸,第一电机输出轴顶端设有第一夹持件,与设在第四气缸输出轴上的第二夹持件相互配合,第一夹持件和第二夹持件之间设有罐头瓶放置装置,清洗槽旁还设有烘干机构。



1. 罐头瓶自动清洗装置,包括清洗槽,所述清洗槽旁安装控制系统,所述清洗槽内部被分隔栏分割为洗洁剂清洗间和热水清洗间,所述洗洁剂清洗间和热水清洗间分别安装有出水管道,其特征在于:所述清洗槽上方设有滑杆,所述滑杆下方设有滑板和驱动滑板滑动的第一气缸,所述滑板底部两端分别设有第二气缸和第三气缸,且均朝下方向安装,所述滑板底部还设有清洗机构,位于第二气缸和第三气缸之间,所述第二气缸和第三气缸输出轴上分别设有第一连接块和第二连接块,所述第一连接块底部设有第一电机,所述第二连接块侧面转动连接有第四气缸,所述第四气缸与第一电机相对方向安装,所述第一电机输出轴顶端设有第一夹持件,与设在第四气缸输出轴上的第二夹持件相互配合,所述第一夹持件和第二夹持件之间设有罐头瓶放置装置,所述清洗槽旁还设有烘干机构。

2. 根据权利要求1所述罐头瓶自动清洗装置,其特征在于:所述清洗机构包括设在滑板底部的固定座、设在固定座底部的第二电机和设在第二电机输出轴上的清洗刷,所述清洗刷与水平线成一定角度,与罐头瓶放置装置内的罐头瓶倾斜角度相同,并相互配合。

3. 根据权利要求1所述罐头瓶自动清洗装置,其特征在于:所述烘干机构包括放置架和设在放置架下方的烘干装置,所述烘干装置包括喷气管、空气加热器、空气泵和连接管,所述连接管将空气泵和空气加热器连接起来。

4. 根据权利要求1所述罐头瓶自动清洗装置,其特征在于:所述清洗槽底部设有水源振动器。

5. 根据权利要求3所述罐头瓶自动清洗装置,其特征在于:所述空气泵上设有进气管,所述进气管上设有空气过滤器。

## 罐头瓶自动清洗装置

### 技术领域

[0001] 本实用新型涉及一种罐头瓶自动清洗装置,属于食品罐头加工设备技术领域。

### 背景技术

[0002] 现实生活中,由于已使用旧罐头瓶中含有油脂,所以旧罐头瓶的清洗一般使用人力先用洗洁精清洗,再用热水清洗,效率较低,清洗的人力成本较高。

[0003] 专利CN 204135008 U公开了一种罐头瓶自动清洗机,其中包括清洗柜,其特点在于:所述的清洗柜旁边安装控制系统,所述的清洗柜内部被分隔栏分割为洗洁剂清洗间和热水清洗间,洗洁剂清洗间和热水清洗间分别安装有进水管和出水管,所述的清洗柜内部安装起吊装置,所述的清洗柜外部安装横向移动电机,所述的起吊装置、横向移动电机通过安装在清洗柜顶部的滑道连接在一起,所述的起吊装置上安装升降绳和升降移动电机,升降绳上连接有罐头瓶放置装置。该专利在实际操作运用中主要存在以下问题,1、仅通过罐头瓶在水内上下移动进行冲刷,瓶内的顽固油污去除效果不明显,2、清洗完的罐头瓶需要经过烘干才能进行使用。

### 实用新型内容

[0004] 本实用新型的目的在于提供罐头瓶自动清洗装置,通过本实用新型可以有效去除罐头瓶内的顽固油污,而且清洗完毕后可直接进行烘干,提高了工作效率,降低了工人的劳动强度,降低了清洗成本。

[0005] 本实用新型的目的在于通过如下途径实现的:

[0006] 罐头瓶自动清洗装置,包括清洗槽,所述清洗槽旁安装控制系统,所述清洗槽内部被分隔栏分割为洗洁剂清洗间和热水清洗间,所述洗洁剂清洗间和热水清洗间分别安装有出水管,其特征在于:所述清洗槽上方设有滑杆,所述滑杆下方设有滑板和驱动滑板滑动的第二气缸,所述滑板底部两端分别设有第三气缸和第四气缸,且均朝下方向安装,所述滑板底部还设有清洗机构,位于第三气缸和第四气缸之间,所述第三气缸和第四气缸输出轴上分别设有第一连接块和第二连接块,所述第一连接块底部设有第一电机,所述第二连接块侧面转动连接有第五气缸,所述第五气缸与第一电机相对方向安装,所述第一电机输出轴顶端设有第一夹持件,与设在第五气缸输出轴上的第二夹持件相互配合,所述第一夹持件和第二夹持件之间设有罐头瓶放置装置,所述清洗槽旁还设有烘干机构。

[0007] 进一步的,所述清洗机构包括设在滑板底部的固定座、设在固定座底部的第二电机和设在第二电机输出轴上的清洗刷,所述清洗刷与水平线成一定角度,与罐头瓶放置装置内的罐头瓶倾斜角度相同,并相互配合。

[0008] 进一步的,所述烘干机构包括放置架和设在放置架下方的烘干装置,所述烘干装置包括喷气管、空气加热器、空气泵和连接管,所述连接管将空气泵和空气加热器连接起来。

[0009] 进一步的,所述清洗槽底部设有水源振动器。

[0010] 更进一步的,所述空气泵上设有进气管,所述进气管上设有空气过滤器。

[0011] 本实用新型有益效果:

[0012] 本实用新型通过先将罐头瓶在洗洁剂清洗间上下移动,进行简单地冲洗,再将罐头瓶进行翻转向,通过清洗机构进一步清洗,然后将罐头瓶在热水清洗间内冲洗干净,可有效去除罐头瓶内的顽固油污,提高了罐头瓶的洁净度。清洗完毕后可将罐头瓶转移至放置架上,进行烘干,提高了工作效率,降低了工人的劳动强度,降低了清洗成本。

### 附图说明

[0013] 下面结合附图对本实用新型作进一步详细说明:

[0014] 图1为本实用新型结构示意图;

[0015] 图中,1、清洗槽,2、控制系统,3、分隔栏,4、洗洁剂清洗间,5、热水清洗间,6、滑杆,7、滑板,8、第一气缸,9、第二气缸,10、第三气缸,11、第一连接块,12、第二连接块,13、第一电机,14、第四气缸,15、第一夹持件,16、第二夹持件,17、罐头瓶放置装置,18、固定座,19、第二电机,20、清洗刷,21、放置架,22、喷气管,23、空气加热器,24、空气泵,25、连接管,26、进气管,27、空气过滤器。

### 具体实施方式

[0016] 下面结合附图和实施例对本实用新型做进一步描述。

[0017] 实施例:

[0018] 如图1所示,罐头瓶自动清洗装置,包括清洗槽1,所述清洗槽旁安装控制系统2,所述清洗槽内部被分隔栏3分割为洗洁剂清洗间4和热水清洗间5,所述洗洁剂清洗间和热水清洗间分别安装有出水管,其特征在于:所述清洗槽上方设有滑杆6,所述滑杆下方设有滑板7和驱动滑板滑动的第二气缸9,所述滑板底部两端分别设有第三气缸10,且均朝下方向安装,所述滑板底部还设有清洗机构,位于第二气缸9和第三气缸10之间,所述第二气缸9和第三气缸10输出轴上分别设有第一连接块11和第二连接块12,所述第一连接块11底部设有第一电机13,所述第二连接块12侧面转动连接有第四气缸14,所述第四气缸14与第一电机13相对方向安装,所述第一电机13输出轴顶端设有第一夹持件15,与设在第四气缸14输出轴上的第二夹持件16相互配合,所述第一夹持件15和第二夹持件16之间设有罐头瓶放置装置17,所述的罐头瓶放置装置能使旧罐头瓶倾斜放置,避免罐头瓶里产生气穴,进而避免罐底清洗不干净,所述清洗槽旁还设有烘干机构。

[0019] 所述清洗机构包括设在滑板底部的固定座18、设在固定座底部的第二电机19和设在第二电机19输出轴上的清洗刷20,所述清洗刷20与水平线成一定角度,与罐头瓶放置装置17内的罐头瓶倾斜角度相同,并相互配合,使得清洗刷20可以插入罐头瓶内,进行清洗。

[0020] 进一步的,所述烘干机构包括放置架21和设在放置架21下方的烘干装置,所述烘干装置包括喷气管22、空气加热器23、空气泵24和连接管25,所述连接管25将空气泵24和空气加热器23连接起来。

[0021] 进一步的,所述清洗槽底部设有水源振动器(图中未示出)。

[0022] 更进一步的,所述空气泵24上设有进气管26,所述进气管26上设有空气过滤器27,保证空气的洁净度。

[0023] 具体使用方法：

[0024] 如图1所示,首先将罐头瓶安放在罐头瓶放置装置内,在清洗槽内的洗洁剂清洗间和热水清洗间分别注满洗洁剂和热水,控制系统首先控制第四气缸,通过第一夹持件和第二夹持件将罐头瓶放置装置固定。控制系统控制第一电机转动,使得罐头瓶口向下,再控制第二气缸和第三气缸同时工作,驱动罐头瓶在洗洁剂清洗间来回上下移动,除去罐头瓶内简单污渍。控制系统控制第一电机使罐头瓶口翻转向上,第二气缸和第三气缸控制罐头瓶向上移动,使得清洗刷插入罐头瓶内,第二电机驱动清洗刷转动,对罐头瓶内的顽固油污进行清洗。控制系统控制第一气缸,使滑板移动至热水清洗间上方,第二气缸和第三气缸控制罐头瓶下降至热水清洗间内,第一电机使罐头瓶口翻转向下,第二气缸和第三气缸再控制罐头瓶上下来回移动,最终完成罐头瓶的清洗。控制系统控制第一气缸驱动滑板滑动至放置架上方,第二气缸和第三气缸控制罐头瓶放置装置向下运动至放置架处,控制第四气缸使第一夹持件和第二夹持件打开,将罐头瓶放置装置安放在放置架上。打开空气泵和空气加热器,源源不断产生热空气,对清洗完毕的罐头瓶进行烘干。综上,本实用新型有效清除罐头瓶内的顽固油污,且清洗完毕后可直接进行烘干,而且自动化程度较高,节省了人力,降低了经济成本。

[0025] 以上所述,仅为本实用新型的具体实施方式,但本实用新型的保护范围并不局限于此,任何熟悉本领域的技术人员在本实用新型所揭露的技术范围内,可不经创造性劳动想到的变化或替换,都应涵盖在本实用新型的保护范围之内。因此,本实用新型的保护范围应该以权利要求书所限定的保护范围为准。

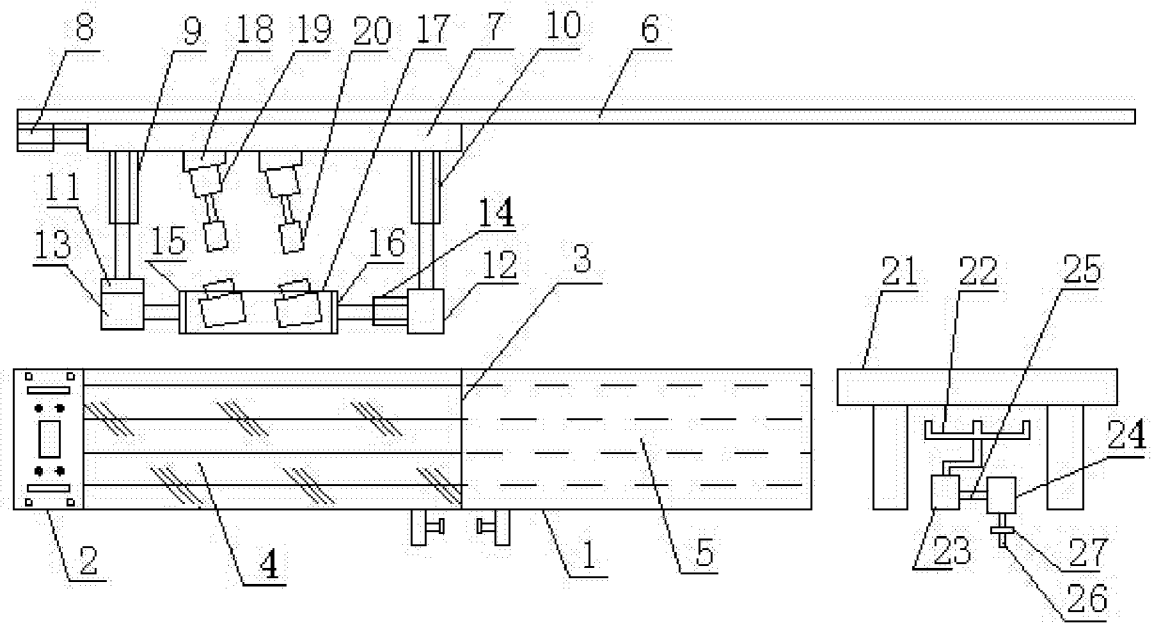


图1