



MINISTERO DELLO SVILUPPO ECONOMICO
DIREZIONE GENERALE PER LA LOTTA ALLA CONTRAFFAZIONE
UFFICIO ITALIANO BREVETTI E MARCHI

DOMANDA NUMERO	201998900707935
Data Deposito	06/10/1998
Data Pubblicazione	06/04/2000

Sezione	Classe	Sottoclasse	Gruppo	Sottogruppo
B	42	F		

Titolo

ALBUM PERFEZIONATO PORTAFOTOGRAFIE O SIMILI.

P/17171

"ALBUM PERFEZIONATO PORTAFOTOGRAFIE, O SIMILI"

A nome: ZETA s.r.l.

con sede a PADOVA

PD 98 U 0 0 0 0 9 5

DESCRIZIONE

Il presente trovato ha per oggetto un album perfezionato per fotografie o simili.

E' usuale, al giorno d'oggi, che le fotografie vengano conservate in appositi album costituiti da una copertina che racchiude una pluralità di buste interne trasparenti realizzate in materia plastica.

Generalmente questi album portafotografie sono consegnati insieme alle foto dal laboratorio che ha effettuato lo sviluppo.

Tradizionalmente gli album sono completamente realizzati in materia plastica, in particolare le buste interne sono, generalmente, in PVC (cloruro di polivinile) ma negli ultimi tempi, grazie ad una maggiore sensibilità ed attenzione ai problemi ecologici, il mercato si sta rivolgendo, di preferenza, verso articoli eco-compatibili.

A tale proposito è stato messo a punto, con il Brevetto per Modello di Utilità dom. No. PD 96 U 000039 depositato dalla medesima richiedente, un album portafotografie ottenuto in materiali ecologici e biodegradabili.



La struttura degli album attualmente venduti comprende una copertina in materiale cartaceo rivestita internamente di materia plastica priva di cloro sulla quale è accoppiata una pluralità di buste trasparenti anch'esse realizzate in materia plastica priva di cloro.

I motivi che rendono preferibile realizzare album con buste in materia plastica priva di cloro, ed in particolare ricorrendo al polipropilene o ad una materia plastica equivalente, sta principalmente nel fatto che l'impatto ambientale generato dallo smaltimento di tali prodotti risulta notevolmente ridotto rispetto ai modelli tradizionali.

Il polipropilene, che è un materiale ecologico e biodegradabile, in tal modo, costituisce una valida alternativa ai materiali tradizionalmente utilizzati, altamente tossici, senza che questo modifichi, o riduca, le funzionalità proprie richieste agli album portafotografie.

Sempre più spesso chi porta a sviluppare un rullino fotografico presso un laboratorio si vede restituire, oltre alle foto e ai negativi, una foto index nella quale sono riprodotte, in piccole dimensioni, tutte le immagini impresse nei negativi.

Infatti, soprattutto per servizi fotografici particolarmente importanti, il laboratorio può effettuare lo sviluppo della sola foto index cosicchè prima di procedere



con la stampa delle foto, per eventuali ingrandimenti o formati particolari, è possibile scegliere quali e quante stampe fare.

Compito principale del presente trovato è quello di mettere a punto un album particolarmente destinato ad accogliere fotografie, che preveda un adeguato supporto per il contenimento della foto index.

Consequente primario scopo del presente trovato è quello di mettere a punto un album perfezionato portafotografie, o simili, che consenta di mantenere in vista la foto index.

Un altro scopo ancora che si prefigge il presente trovato è quello di realizzare un album atto a conservare fotografie o simili con materiali ecologici e completamente biodegradabili.

Un altro importante scopo che si desidera raggiungere è quello di realizzare un album portafotografie di facile realizzazione sostenendo dei costi in tutto confrontabili con album di tipo tradizionale.

Ancora uno scopo del presente trovato è quello di realizzare un album portafotografie la cui struttura sia tale da fornire anche una sede di contenimento per i negativi facilmente accessibile per l'utilizzatore.

Il compito principale, gli scopi preposti ed altri scopi ancora che più chiaramente appariranno in seguito



vengono raggiunti da un album portafotografie del tipo comprendente una copertina in carta o cartoncino sulla quale, su una porzione mediana interna, è accoppiata una pluralità di buste trasparenti in una materia plastica priva di cloro atte ad accogliere fotografie o simili, le facce interne della copertina essendo rivestite con la medesima materia plastica priva di cloro, o una equivalente, detto album caratterizzandosi per il fatto ad almeno una tra dette facce esterne ed interne della copertina è associata una cornice costituente una tasca atta ad accogliere una fotografia, o simile, da mantenere in vista.

Ulteriori caratteristiche e vantaggi del presente trovato risulteranno maggiormente dalla descrizione di una forma di esecuzione preferita, illustrata a titolo indicativo, ma non per questo limitativo della sua portata, nelle allegate tavole di disegni in cui:

- la fig. 1 rappresenta una vista prospettica di un album portafotografie perfezionato secondo il trovato;

- la fig. 2 rappresenta un'altra vista prospettica dell'album illustrato in figura 1;

- la fig. 3 rappresenta una vista in esploso dell'album di figura 1;

- la fig. 4 rappresenta una vista prospettica dell'album di figura 1;

- la fig. 5 rappresenta un'altra vista in esploso



dell'album di figura 1.

Con riferimento alle figure precedentemente elencate, un album perfezionato portafotografie, o simili, secondo il presente trovato è indicato complessivamente con il numero di riferimento 10 e comprende una copertina 11 in questo caso realizzata in cartoncino.

In altre soluzioni realizzative la copertina 11 può essere in carta, o in un'altra materia di adeguate caratteristiche tecniche.

Le due facce interne 13 della copertina 11 sono convenientemente rivestite da uno strato di materia plastica priva di cloro, non evidenziato nelle succitate figure, che in questo caso è polipropilene.

Alla porzione mediana 12 individuabile tra le due facce interne 13 della copertina 11 è accoppiata una pluralità di buste trasparenti 14 in questo caso realizzate, come il suddetto strato, in polipropilene.

Vantaggiosamente il propilene quando brucia produce solamente acqua ed anidride carbonica e non emette alcuna sostanza tossica.

Su una prima delle facce interne 13 della copertina 11 è fissata una prima tasca 15 nella quale è inseribile, come meglio sarà spiegato in seguito, ad esempio una foto index riprodotte i provini di sviluppo di un rullino fotografico.



Detta prima tasca 15 è ottenuta, in questo caso, mediante piegatura ed incollaggio sulla faccia interna 13, rivestita di materia plastica, di una porzione 16 sagomata sostanzialmente a cornice che si sviluppa monoliticamente da un lato della medesima faccia 13.

In particolare, in questa configurazione, detta porzione 16 è il prolungamento della copertina 11 dal lato 18 parallelo alla zona mediana 12 e, come la rimanente parte, presenta anch'esso la faccia interna, da accoppiare alla corrispondente faccia interna 13, rivestita in polipropilene.

Da ciascuno dei due lati contrapposti 19 adiacenti al lato 18 si sviluppa verso l'esterno una linguetta 20 che ha sviluppo pari al lato 19 stesso, atta ad essere convenientemente ripiegata lungo il medesimo lato 19 e poi fissata mediante incollaggio alla faccia interna 13.

In tal modo detta porzione 16 a cornice risulta unita alla faccia 13 su tre lati, il lato 18 ed i due contrapposti 19, mentre l'ultimo lato, che in questo caso è nelle adiacenze della porzione mediana 12, rimane il lato libero 21 attraverso il quale inserire detta foto index.

L'apertura a finestra 22 delimitata dalla porzione 16 a cornice consente che, inserita la foto index nella prima tasca 15, questa rimanga sempre in vista.

Le facce esterne della copertina 11 possono essere



stampate con indicazioni pubblicitarie e possono, eventualmente, anche essere plastificate, ad esempio utilizzando polipropilene.

In questo caso la seconda faccia interna 13 della copertina 11 è dotato di una seconda tasca 23 ottenuta mediante piegatura ed incollaggio di un prolungamento 24 che si sviluppa monoliticamente dal lato 25 parallelo alla zona mediana 12.

Vantaggiosamente detto prolungamento 24 presenta la faccia interna rivestita in polipropilene.

Da ciascuno dei due lati contrapposti 26 della faccia interna 13 adiacenti al lato 25, si sviluppa verso l'esterno una linguetta 27 atta ad essere convenientemente ripiegata sulla faccia 13 e poi fissata mediante incollaggio al prolungamento 24, anch'esso convenientemente ripiegato con la sua faccia interna verso la corrispondente faccia interna 13 della copertina 11.

In tal modo detto prolungamento 24, associato alla faccia 13 su tre lati, cioè sul lato 25 e sui due contrapposti 26, realizza detta seconda tasca 23 mentre l'ultimo lato 28, rimanendo libero, è parzialmente sollevabile per consentire l'inserimento, ad esempio, dei negativi di un rullino fotografico.

In questo modo l'album portafotografie 10 descritto è utilizzabile per conservare nelle buste trasparenti 14 le



Anche in questo caso la saldatura può opportunamente essere a caldo o ad ultrasuoni.

Una ulteriore variante realizzativa presenta detta prima tasca in corrispondenza di una delle facce esterne della copertina così da risultare immediatamente accessibile all'inserimento della foto index, senza dover neppure aprire l'album.

Tale soluzione può essere ottenuta, ad esempio, mediante piegatura ed incollaggio sulla medesima faccia esterna di una porzione sagomata a cornice che si sviluppa monoliticamente da un lato della medesima faccia.

In pratica si è verificato come il presente trovato soddisfi in modo più che soddisfacente al compito principale e a tutti gli scopi ad esso preposti.

Una particolare osservazione riguarda la possibilità, per i fotonegozianti, di eliminare l'impiego delle buste nelle quali vengono presentate, oggigiorno, le foto con i relativi negativi e per la foto index, per fornire con un unico album un pratico mezzo per conservare distintamente ogni cosa con cura.

Un altro vantaggio ottenuto con il presente trovato è legato alla considerazione di avere messo a punto un album perfezionato portafotografie, o simili, che consente di conservare la foto index mantenendola comunque sempre in vista, a maggiore comodità per l'utilizzatore.



Con il presente trovato si consegue un ulteriore vantaggio dato che è stato messo a punto un album portafotografie di facile realizzazione a costi confrontabili con album di tipo tradizionale.

Ancora una sottolineatura è legata al fatto che è stato realizzato un album atto a conservare fotografie o simili che è ottenuto con materiali ecologici e completamente biodegradabili.

L'album descritto, inoltre, è in grado di fornire anche una sede di contenimento per i negativi facilmente accessibile per l'utilizzatore.

Tutti i dettagli sono sostituibili con altri elementi tecnicamente equivalenti.

In pratica i materiali utilizzati, purchè compatibili con l'uso contingente, nonchè le dimensioni, potranno essere qualsiasi, a seconda delle esigenze.



RIVENDICAZIONI

1) Album portafotografie del tipo comprendente una copertina in carta o cartoncino sulla quale, su una porzione mediana interna, è accoppiata una pluralità di buste trasparenti in una materia plastica priva di cloro atte ad accogliere fotografie o simili, le facce interne della copertina essendo rivestite con la medesima materia plastica priva di cloro, o una equivalente, detto album caratterizzandosi per il fatto ad almeno una tra dette facce esterne ed interne della copertina è associata una cornice costituente una tasca atta ad accogliere una fotografia, o simile, da mantenere in vista.

2) Album, secondo la rivendicazione precedente, che si caratterizza per il fatto che detta cornice è associata in corrispondenza di una delle facce interne della copertina a realizzare detta tasca.

3) Album, secondo la rivendicazione precedente, che si caratterizza per il fatto che detta cornice, presentando almeno una faccia rivestita con materia plastica priva di cloro, si sviluppa monoliticamente da un lato di detta faccia interna della copertina, detta cornice essendo fissata alla medesima faccia interna in corrispondenza di almeno due lati lasciandone almeno uno libero, quest'ultimo essendo parzialmente sollevabile per consentire



l'inserimento di detta foto.

4) Album, secondo la rivendicazione precedente, che si caratterizza per il fatto che da detta cornice si sviluppa verso l'esterno, da ciascuno dei lati da fissare alla faccia interna della copertina, una linguetta atta ad essere ripiegata e fissata a detta faccia interna mediante incollaggio.

5) Album, secondo la rivendicazione 3, che si caratterizza per il fatto che detta cornice è associata a detta faccia interna mediante saldatura di almeno due lati.

6) Album, secondo la rivendicazione 2, che si caratterizza per il fatto che detta cornice è in materia plastica ed è associata a detta faccia interna di detta copertina con almeno tre lati.

7) Album, secondo la rivendicazione precedente, che si caratterizza per il fatto che detta materia plastica è polipropilene o equivalente.

8) Album, secondo la rivendicazione 5 o 6, che si caratterizza per il fatto che detta saldatura è a caldo o ad ultrasuoni.

9) Album portafotografie del tipo comprendente una copertina in carta o cartoncino sulla quale, su una porzione mediana interna, è accoppiata una pluralità di buste trasparenti in una materia plastica priva di cloro atte ad accogliere fotografie o simili, detto album



caratterizzandosi per il fatto che le facce interne della copertina sono rivestite con la medesima materia plastica priva di cloro, o una equivalente, ad almeno una di dette facce interne essendo associata una porzione costituente una tasca atta ad accogliere al suo interno i negativi di sviluppo, o simili.

10) Album, secondo la rivendicazione precedente, che si caratterizza per il fatto che detta porzione si sviluppa monoliticamente da un lato di detta faccia interna della copertina ed è fissato alla medesima faccia interna in corrispondenza di almeno due lati lasciandone almeno uno libero, quest'ultimo essendo parzialmente sollevabile per consentire l'inserimento di detti negativi o simili.

11) Album, secondo la rivendicazione precedente, che si caratterizza per il fatto che da detta faccia interna della copertina si sviluppa verso l'esterno, da ciascuno dei lati da unire a detta porzione, una linguetta atta ad essere ripiegata e fissata alla faccia interna di detta porzione mediante incollaggio.

12) Perfezionamento di album portafotografie, o simili, secondo una o più delle rivendicazioni precedenti, che si caratterizza per quanto descritto ed illustrato nelle allegate tavole di disegni.

Per incarico ZETA s.r.l.

Il Mandatario

Dr. ing. ALBERTO BACCHIN
Ordine Nazionale dei Consulenti
in Proprietà Industriale
- No. 43 -



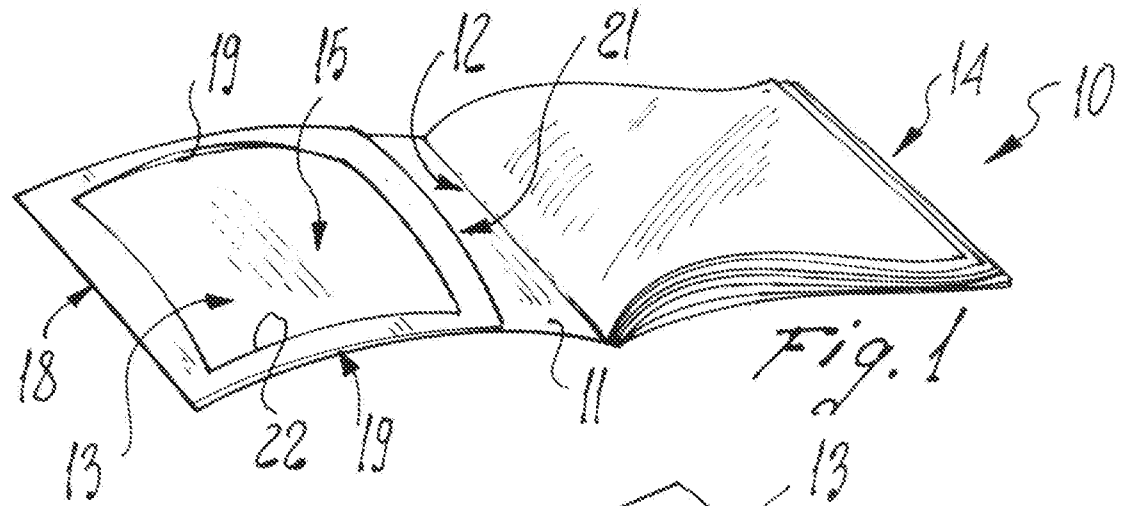


Fig. 1

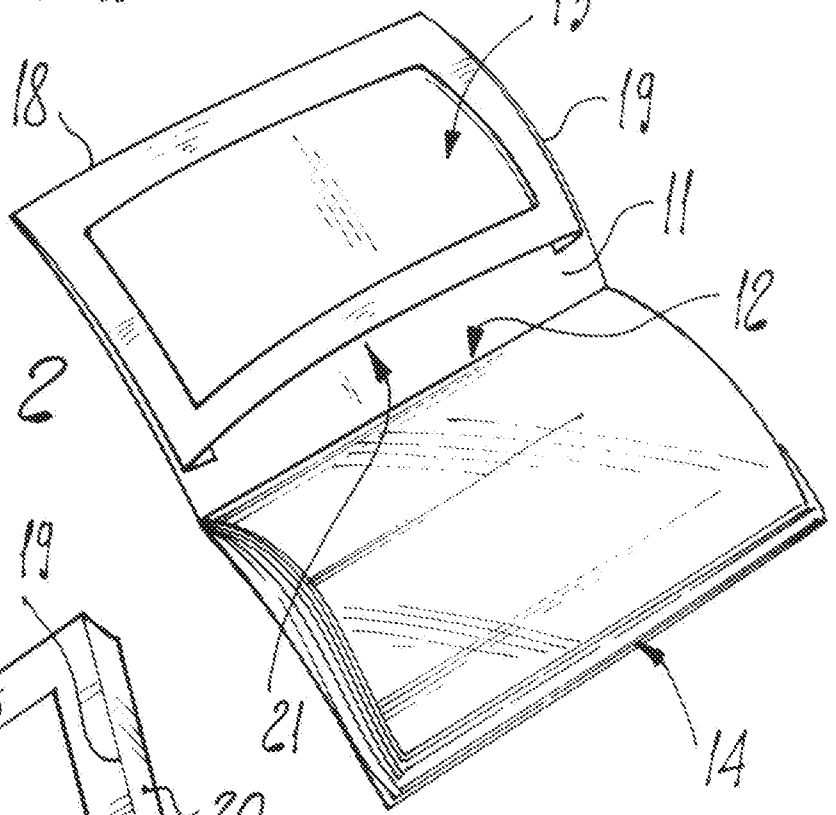


Fig. 2

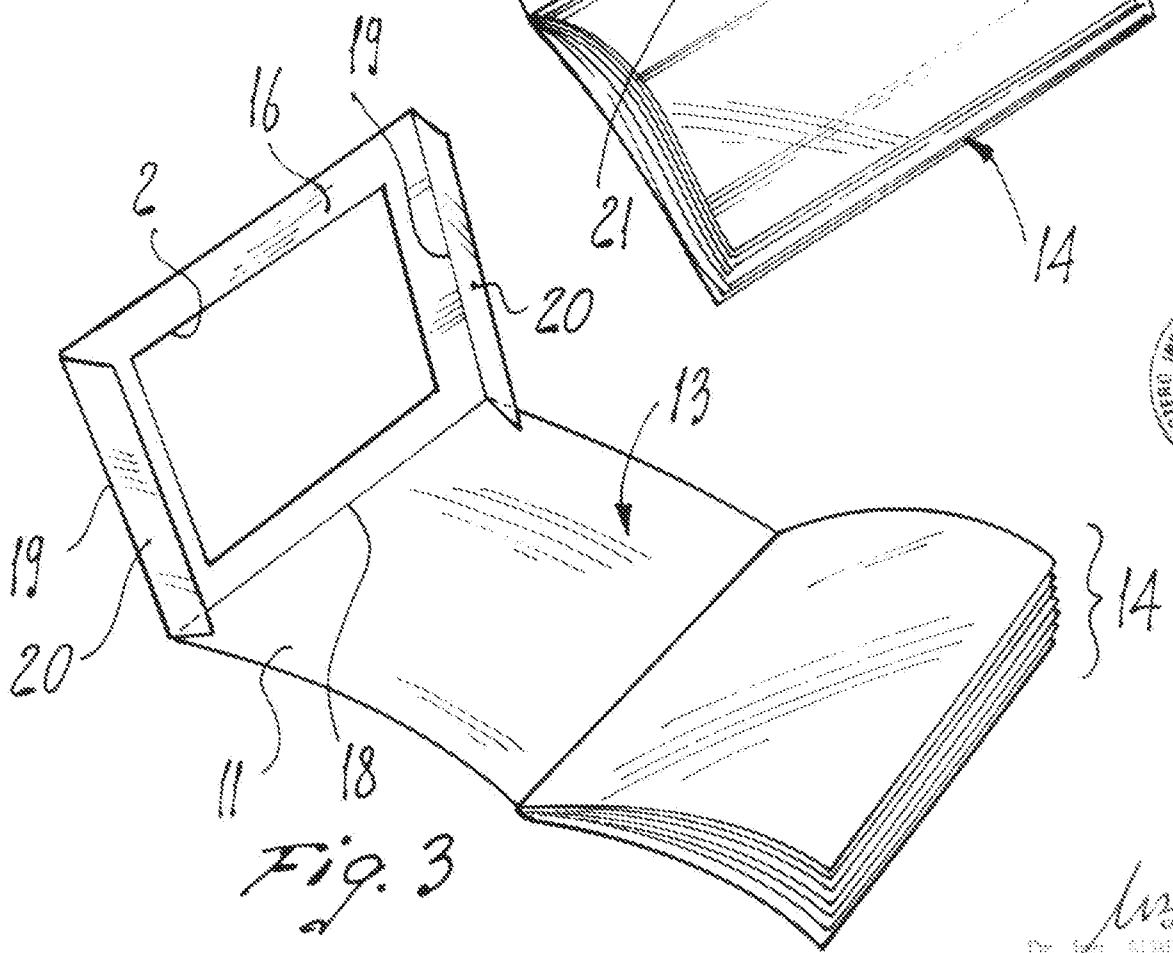
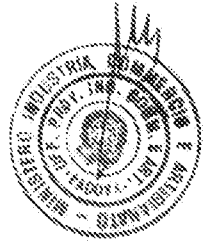


Fig. 3



Wanda
 Dr. Ing. ALBERTO BARTOLINI
 Via Cassanese, 14 - Genova
 ex. 12

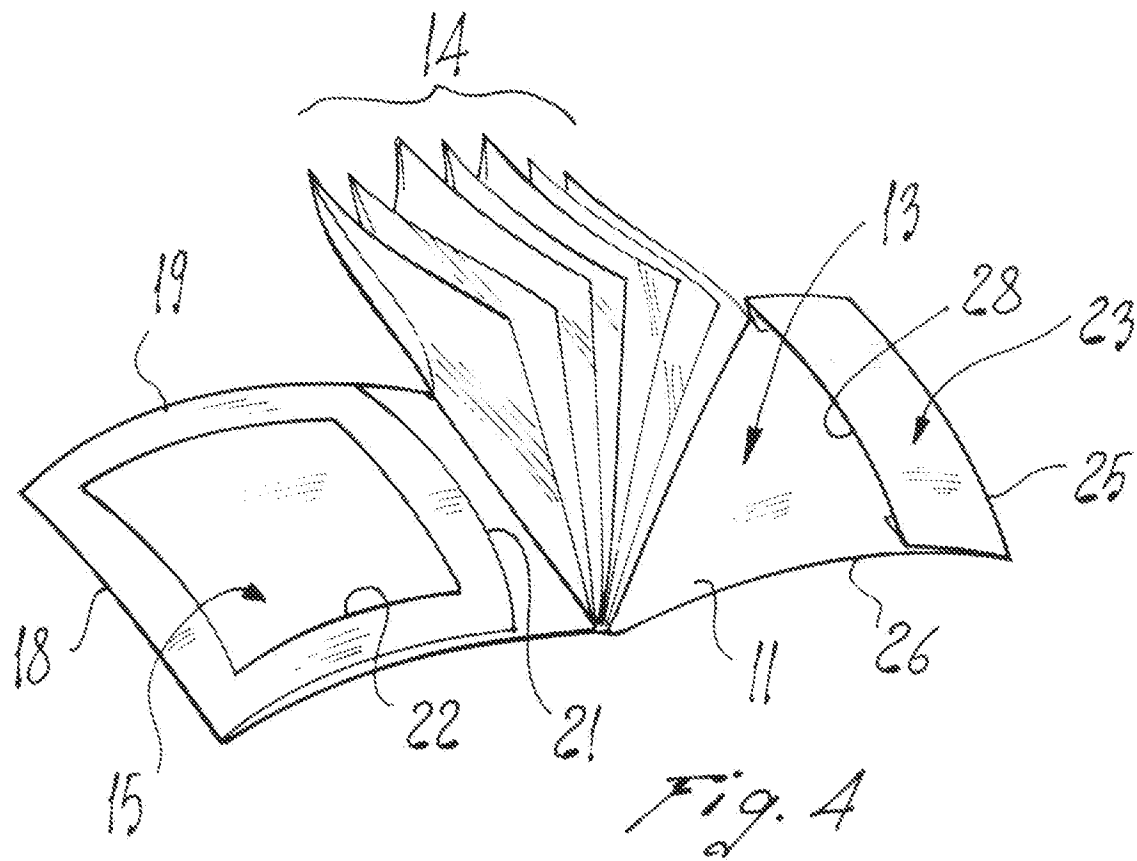


Fig. 4

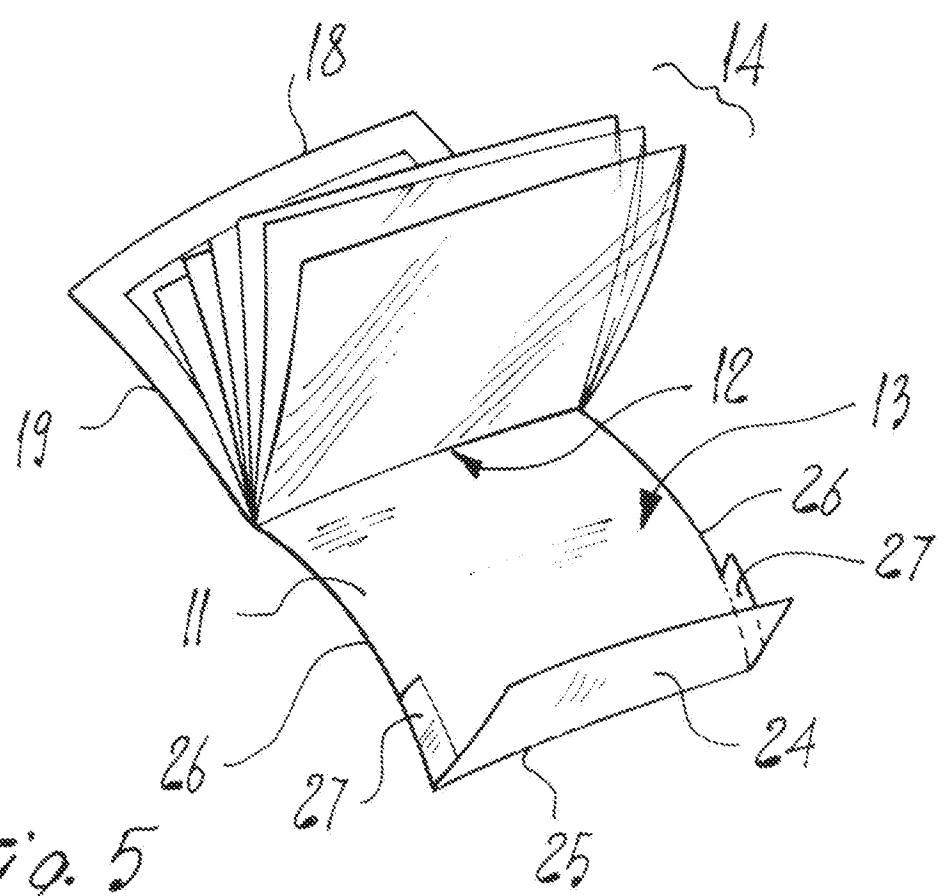
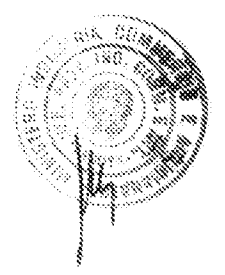


Fig. 5



Marchio
 DR. ING. ALBERTO BACCHIN
 Ufficio Nazionale del Circolante
 in Proprietà Industriale
 --- 766. 85 ---