



MD 4457 C1 2017.08.31

REPUBLICA MOLDOVA



(19) Agenția de Stat  
pentru Proprietatea Intelectuală

(11) **4457** (13) **C1**  
(51) Int.Cl: *A01B 13/02* (2006.01)

(12) BREVET DE INVENȚIE

(21) Nr. depozit: a 2016 0032 (22) Data depozit: 2016.03.22	(45) Data publicării hotărârii de acordare a brevetului: 2017.01.31, BOPI nr. 1/2017
(71) Solicitant: INSTITUTUL ȘTIINȚIFICO-PRACTIC DE HORTICULTURĂ ȘI TEHNOLOGII ALIMENTARE, MD	
(72) Inventatori: PASAT Igor, MD; BRADU Nicolai, MD; CEBANU Ion, MD; BRADU Natalia, MD	
(73) Titular: INSTITUTUL ȘTIINȚIFICO-PRACTIC DE HORTICULTURĂ ȘI TEHNOLOGII ALIMENTARE, MD	

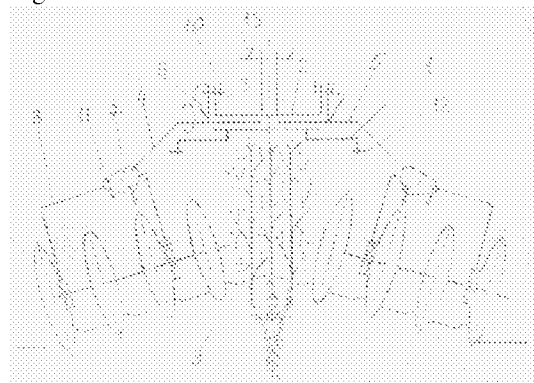
(54) Unealtă pentru mușuroirea plantelor

(57) Rezumat:

Invenția se referă la industria constructoare de mașini agricole, în special la unelte pentru afânarea solului și mușuroirea plantelor.

Unealta pentru mușuroirea plantelor include un cadru (1) cu roți de sprijin, pe care este montată o bucă (2) cu elemente de fixare (3) la capete, niște brațe portante curbe (4 și 5) cu elemente de fixare (6) pentru reglarea unghiului de inclinare a unor baterii de discuri amplasate pe un ax, fixat de un cadru (8), care comunică cu o flanșă (7), totodată brațele (4 și 5) cu un capăt sunt montate, cu posibilitatea rotirii lor, în bucă (2), iar cu celălalt capăt în flanșă (7), care este executată cu posibilitatea reglării unghiului de atac și amplasată cu posibilitatea deplasării paralel axei bateriei de discuri.

2  
Revendicări: 1  
Figuri: 2



MD 4457 C1 2017.08.31

**(54) Tool for hilling plants****(57) Abstract:**

1  
The invention relates to the agricultural machinery industry, in particular to tools for loosening soil and hilling plants.

The tool for hilling plants comprises a frame (1) with support wheels, on which is mounted a sleeve (2) with locating fixtures (3) at the ends, curved carrying levers (4 and 5) with locating fixtures (6) for adjusting the angle of inclination of the disc batteries located on an axle, fixed to a frame (8), which communicates with a flange (7), at the same

2  
time the levers (4 and 5) have one end mounted, with the possibility of their rotation, in the sleeve (2), and the other end in the flange (7), which is made with the possibility of adjusting the angle of attack and is placed with the possibility of movement parallel to the axis of the disc batteries.

Claims: 1

Fig.: 2

**(54) Орудие для окучивания растений****(57) Реферат:**

1  
Изобретение относится к сельскохозяйственному машиностроению, в частности к орудиям для рыхления почвы и окучивания растений.

Орудие для окучивания растений включает раму (1) с опорными колесами, на которой смонтирована втулка (2) с фиксирующими элементами (3) на концах, изогнутые несущие рычаги (4 и 5) с фиксирующими элементами (6) для регулирования угла наклона дисковых батарей расположенных на оси, зафиксированной к раме (8), которая

2  
сообщается с фланцем (7), при этом рычаги (4 и 5) одним концом смонтированы, с возможностью их вращения, во втулку (2), а другим концом во фланец (7), который выполнен с возможностью регулирования угла атаки и расположен с возможностью перемещения параллельно оси дисковых батарей.

П. формулы: 1

Фиг.: 2

**Descriere:**

Invenția se referă la industria constructoare de mașini agricole, în special la uneltele pentru afânarea solului și mușuroirea plantelor.

5 Este cunoscut dispozitivul pentru lucrarea solului în intervalele dintre rânduri cu mușuroirea concomitentă a plantelor în pepinieră. Organul de lucru include o freză pentru lucrarea solului și un șneac conic orizontal. Pentru mărirea lățimii de lucru a organului de lucru este necesară montarea unei bârse cu cuțit de cultivator [1].

10 Dezavantajele acestui dispozitiv constau în complexitatea construcției și productivitatea redusă.

Cea mai apropiată soluție este o grapă cu discuri, care include discuri sferice, subansambluri cu rulmenți, un ax și o piuliță de strângere a discurilor între ele, un mecanism cu pârghie de poziționare a unghiului de atac al bateriilor cu discuri [2].

15 Dezavantajele acestui dispozitiv constau în lipsa unui mecanism de reglare a unghiului de atac și de înclinare, precum și imposibilitatea de fixare a bateriilor de discuri atât pentru mușuroire, cât și pentru demușuroire.

20 Problema pe care o rezolvă invenția constă în simplificarea construcției dispozitivului și asigurarea posibilității de reglare a unghiurilor de atac și de înclinare a bateriilor de discuri pentru mușuroire și demușuroire.

25 Unealta pentru mușuroirea plantelor, conform invenției, înlătură dezavantajele menționate mai sus prin aceea că include un cadru cu roți de sprijin, pe care este montată o bucășă cu elemente de fixare la capete, niște brațe portante curbe cu elemente de fixare pentru reglarea unghiului de înclinare a unor baterii de discuri amplasate pe un ax, fixat de un cadru, care comunică cu o flanșă, totodată brațele portante curbe cu un capăt sunt montate, cu posibilitatea rotirii lor, în bucășă, iar cu celălalt capăt în flanșă, care este executată cu posibilitatea reglării unghiului de atac și amplasată cu posibilitatea deplasării paralel axei bateriei de discuri.

30 Invenția se explică prin desenele din fig. 1-2, care reprezintă:

- fig. 1, schema dispozitivului la mușuroirea plantelor;
- fig. 2, schema dispozitivului la demușuroirea plantelor.

35 Unealta pentru mușuroirea plantelor include un cadru 1 cu roți de sprijin, pe care este montată o bucășă 2 cu elemente de fixare 3 la capete, niște brațe portante curbe 4 și 5 cu elemente de fixare 6 pentru reglarea unghiului de înclinare a unor baterii de discuri amplasate pe un ax, fixat de un cadru 8, care comunică cu o flanșă 7, totodată brațele 4 și 5 cu un capăt sunt montate, cu posibilitatea rotirii lor, în bucașa 2, iar cu celălalt capăt în flanșa 7, care este executată cu posibilitatea reglării unghiului de atac și amplasată cu posibilitatea deplasării paralel axei bateriei de discuri.

40 Unealta pentru mușuroirea plantelor funcționează în modul următor.

45 Pentru deplasarea uneltei, aceasta se agregă de un tractor. În procesul lucrului tractorul asigură deplasarea uneltei prin intervalele dintre rândurile de plante. Adâncimea de lucru a discurilor se reglează schimbând poziția roților de sprijin. În procesul de mușuroire a plantelor prin intermediul brațelor 4 și 5, bateriile de discuri se fixează sub un unghi de  $105^\circ \dots 135^\circ$  față de planul vertical, iar la demușuroire brațele 4 și 5 se rotesc în bucașa 2 până la obținerea unui unghi minimal al bateriilor de discuri față de planul vertical. Spre deosebire de mușuroire, demușuroirea se efectuează la o distanță mai mică a discurilor față de plante. Din aceste considerente locul fixării pe cadrul 8 a bateriilor de discuri față de flanșa 7 este executat cu o deviere paralel axului de rotire a discurilor.

**(56) Referințe bibliografice citate în descriere:**

1. RU 2001104493 A 2003.01.20
2. Браду Н.В. Механизация работ в маточнике подвоев плодовых культур. Информ. листок, Молд. НИИТЭМ, 1991

**(57) Revendicări:**

1. Unealtă pentru mușuroirea plantelor, care include un cadru (1) cu roți de sprijin, pe care este montată o bușă (2) cu elemente de fixare (3) la capete, niște brațe portante curbe (4 și 5) cu elemente de fixare (6) pentru reglarea unghiului de înclinare a unor baterii de discuri amplasate pe un ax, fixat de un cadru (8), care comunică cu o flanșă (7), totodată brațele (4 și 5) cu un capăt sunt montate, cu posibilitatea rotirii lor, în bușă (2), iar cu celălalt capăt în flanșă (7), care este executată cu posibilitatea reglării unghiului de atac și amplasată cu posibilitatea deplasării paralel axei bateriei de discuri.

**Șef Direcție Brevete:**

IUSTIN Viorel

**Șef Secție Examinare:**

LEVIȚCHI Svetlana

**Examinator:**

GROSU Viorel

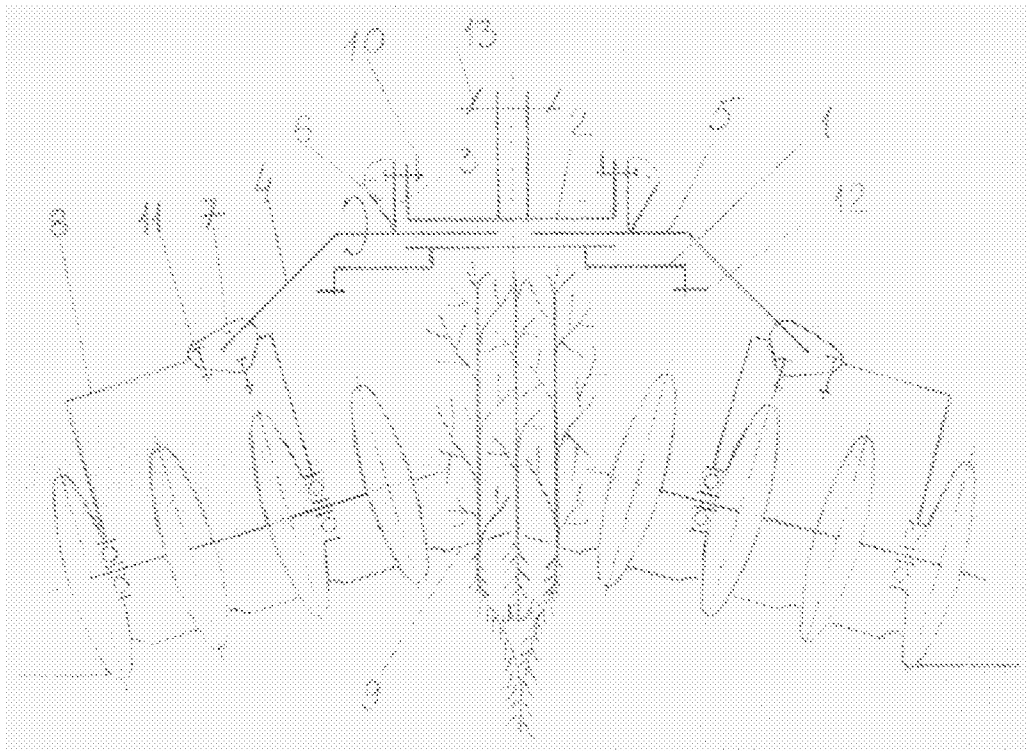


Fig. 1

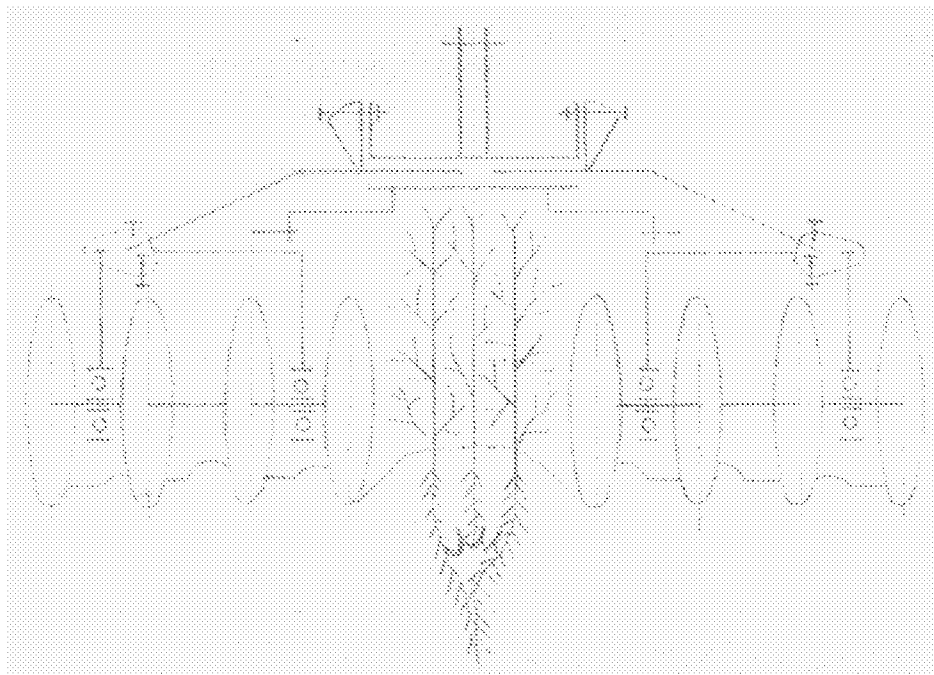


Fig. 2

**RAPORT DE DOCUMENTARE**

<b>I. Datele de identificare a cererii</b>		
(21) Nr. depozit: a 2016 0032		
(22) Data depozit: 2016.03.22		
(71) Solicitant: <b>INSTITUTUL ȘTIINȚIFICO-PRACTIC DE HORTICULTURĂ ȘI TEHNOLOGII ALIMENTARE, MD</b>		
(54) <b>Titlul: Unealtă pentru mușuroirea plantelor</b>		
<b>II. Clasificarea obiectului invenției:</b>		
(51) <b>Int.Cl: A01B 13/02 (2006.01)</b>		
<b>III. Colecții și Baze de date de brevete cercetate (denumirea, termeni caracteristici, ecuații de căutare reprezentative)</b>		
<b>MD - Intern « Documentare Invenții » (inclusiv cereri nepublicate; trunchiere automată stanga/dreapta): A01B*, mușuroire, baterie de discuri</b>		
<b>"Worldwide" (Espacenet): A01B*, hiller, battery records</b>		
<b>EA, CIS (Eapatis): A01B*, окучивание, дисковая батарея</b>		
<b>SU (nonpublic): A01B*, окучивание, дисковая батарея</b>		
<b>IV. Baze de date și colecții de literatură nonbrevet cercetate</b>		
<a href="http://www.google.md">www.google.md</a>		
<a href="http://www.nigma.ru">www.nigma.ru</a>		
<b>V. Documente considerate a fi relevante</b>		
<b>Categoria*</b>	<b>Date de identificare ale documentelor citate si, unde este cazul, indicarea pasajelor pertinente</b>	<b>Numărul revendicării vizate</b>
A,D,C	RU 2001104493 A 2003.01.20	1
A,D	Браду Н.В. Механизация работ в маточнике подвоев плодовых культур. Информ. листок, Молд. НИИТЭМ, 1991	1
A	RU 2125353 C1 1999.01.27	1
A	MD 2132 G2 2002.12.31	1
A	MD 156 Y 2010.03.31	1
<b>* categoriile speciale ale documentelor citate:</b>		
<b>A</b> – document care definește stadiul anterior general	<b>T</b> – document publicat după data depozitului sau a priorității invocate, care nu aparține stadiului pertinent al tehnicii, dar care este citat pentru a pune în evidența principiul sau teoria pe care se bazează invenția	
<b>X</b> – document de relevanță deosebită: invenția revendicată nu poate fi considerată nouă sau	<b>E</b> – document anterior dar publicat la data depozit național reglementar sau după aceasta dată	

implicând activitate inventivă când documentul este luat în considerație de unul singur	
<b>Y</b> – document de relevanță deosebită: invenția revendicată nu poate fi considerată ca implicând activitate inventivă când documentul este asociat cu unul sau mai multe documente de aceeași categorie	<b>D</b> – document menționat în descrierea cererii de brevet
<b>O</b> - document referitor la o divulgare orală, un act de folosire, la o expoziție sau la orice alte mijloace de divulgare	<b>C</b> – document considerat ca cea mai apropiată soluție
	<b>&amp;</b> – document, care face parte din aceeași familie de brevete
<b>P</b> - document publicat înainte de data de depozit, dar după data priorității invocate	<b>L</b> – document citat cu alte scopuri
Data finalizării documentării	2016.10.24
Examinator GROSU Viorel	