



(12) 发明专利申请

(10) 申请公布号 CN 104521372 A

(43) 申请公布日 2015. 04. 22

(21) 申请号 201410832574. 5

(22) 申请日 2014. 12. 29

(71) 申请人 彭柱强

地址 523000 广东省东莞市茶山镇增埗塘边
村民小组第三组 113 号

(72) 发明人 彭柱强

(74) 专利代理机构 东莞市华南专利商标事务所
有限公司 44215

代理人 卞华欣

(51) Int. Cl.

A01G 1/02(2006. 01)

A01G 31/02(2006. 01)

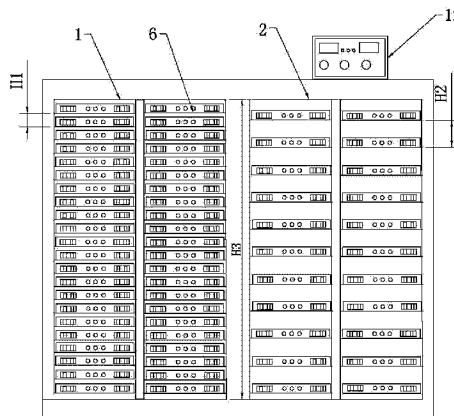
权利要求书1页 说明书7页 附图4页

(54) 发明名称

一种种子育芽水培装置

(57) 摘要

本发明涉及农作物种子类水培设备技术领域,具体涉及一种种子育芽水培装置,包括主箱体和与主箱体电连接的中央控制系统,主箱体的壁体内设有保温材料层,主箱体内设有催芽室和育苗室,催芽室内的中部纵向方向设有中央喷淋装置,催芽室内设有紫外线杀菌灯,育苗室内的中部纵向方向设有中央喷淋装置,育苗室内设有紫外杀菌灯和植物灯,催芽室和育苗室内均设有高密度的用于放置育苗盘的层状支撑框架,层状支撑框架包括并列横向设置的左框架和右框架,中央喷淋装置设置在左框架和右框架之间,主箱体的底部设有控温装置,其具有结构简单,产品产率高,产量大,培育方式安全卫生,纯天然无污染,占地面积少,人工成本低、市场推广价值大的特点。



1. 一种种子育芽水培装置,其特征在于:包括主箱体和与主箱体电连接的中央控制系统,主箱体的壁体内设有保温材料层,主箱体内设有催芽室和育苗室,催芽室内的中部纵向方向设有中央喷淋装置,催芽室内设有紫外线杀菌灯,育苗室内的中部纵向方向设有中央喷淋装置,育苗室内设有紫外杀菌灯和植物灯,催芽室和育苗室内均设有高密度的用于放置育苗盘的层状支撑框架,层状支撑框架包括并列横向设置的左框架和右框架,中央喷淋装置设置在左框架和右框架之间,主箱体的底部设有控温装置,催芽室内的层状支撑框架的上下两层框架之间的距离与催芽室内高度比为 1:18-25,育苗室内的层状支撑框架的上下两层框架之间的距离与育苗室内高度比为 1:9-12。

2. 根据权利要求 1 所述的一种种子育芽水培装置,其特征在于:所述中央喷淋装置包括纵向设置于左框架和右框架之间的输水管和与输水管连接的 360° 喷雾喷头,输水管上设有若干个 360° 喷雾喷头。

3. 根据权利要求 1 所述的一种种子育芽水培装置,其特征在于:所述育苗盘的高度为催芽室内的层状支撑框架的上下两层框架之间的距离的 1/4。

4. 根据权利要求 3 所述的一种种子育芽水培装置,其特征在于:所述育苗盘的内底部表面中部突起并向两侧向下倾斜,育苗盘的内底部表面贴合设有种子固定播种层,育苗盘的两侧的底端设有疏水孔。

5. 根据权利要求 4 所述的一种种子育芽水培装置,其特征在于:所述种子固定播种层的表面布满均匀排布的向上凸起的凸齿,凸齿的表面均处于同一水平位置,种子固定播种层的两侧对用设有排水孔。

6. 根据权利要求 4 所述的一种种子育芽水培装置,其特征在于:所述左框架和右框架的两侧均设置有用承托育苗盘两侧的底端的横向支杆,横向支杆上设有排水槽。

7. 根据权利要求 2 所述的一种种子育芽水培装置,其特征在于:所述植物灯为带状式的植物灯,植物灯的红波长与蓝波长的光谱比例设置为 1:1,光照强度控制在 5000-25000lux 之间。

8. 根据权利要求 1 所述的一种种子育芽水培装置,其特征在于:所述催芽室的数量至少为两个,两个催芽室之间是连通的,两个催芽室的门分别位于主箱体的两侧且错位设置;所述育苗室的数量至少为四个,四个育苗室之间是连通的,四个育苗室的门交错设置于主箱体的两侧。

9. 根据权利要求 7 所述的一种种子育芽水培装置,其特征在于:所述输水管设置于前后两列育苗盘之间,前后两列及左右两排的育苗盘之间设有一个 360° 喷雾喷头。

10. 根据权利要求 8 所述的一种种子育芽水培装置,其特征在于:所述催芽室的数量为两个,所述育苗室的数量为四个,两个催芽室内放置的育苗盘数量等于四个育苗室放置育苗盘的数量。

一种种子育芽水培装置

技术领域

[0001] 本发明涉及农作物种子类水培设备技术领域,具体涉及一种种子育芽水培装置。

背景技术

[0002] 在众多农作物中,大部分的农作物都是以种子培育出芽再进行种植或者利用的,例如五谷作物中的小麦芽,豆芽是目前食用较为广泛和需求最大的品种。目前大型的育芽方式为大棚基地种植培养,存在占地面积大,人力成本高,种植环境难以控制等,一般的小型农户或者经销商难以使用。

[0003] 随着机械化的发展,目前出现了很多机械自动化的培育装置。如中国发明专利 CN201004888Y,发明名称全自动豆芽临睡培育设备,包括培育室及多个豆芽培育筒;培育室的顶上固定有喷水管移动装置安装座,其下面装有一根导轨,导轨的两侧分别配有滑轮组,滑轮组与喷水管移动装置连接,喷水管移动装置通过喷水管支承架与喷水管组合装置连接,豆芽培育筒的下方装有放豆种的网格,豆芽培育筒在网格的下方设有排水孔,多个豆芽培育筒并排放于培育室里,喷水管移动装置位于多个豆芽培育筒的上方,通过控制喷淋的时间和次数,放置豆芽容易发烂的问题。但是该设备的自动化程度较低,不能做到高产高效地培育。

[0004] 另一中国专利 CN201733689U,发明名称豆芽生产培育设备,该设备装有活氧发生器,该活氧发生器的活氧气体出口与水箱连接。箱体采用全夹层保温,水箱内置。发芽室采用抽屉式或斗式设计。还配置有微电脑操作控制装置,豆芽生长筐底部为出水孔为长条形。为了能够生产芽苗菜,设备还配有透光玻璃门,在箱体内还设有光源。采用活氧发生装置能够杀灭喷淋用水中的细菌,并通过喷淋水传递到豆芽的生长空间,从而消除了烂芽现象。豆芽生长筐的鼓缝式出水孔设计不仅能够保证水流通畅,防止局部温度过高而造成细菌繁殖,而且还能防止出水孔被豆芽堵塞。该设备提供了更高自动化的豆芽培育设备,但是其催芽和育苗都是在同一箱体中,没有针对催芽和育苗两种不同的培育环境进行有效控制和区别,产量低,从而造成培育成本高的问题。

[0005] 为了提高产品的产量,目前很多生产者都使用营养液或者使用催生剂使其能尽快发芽生长,虽然提高了产品的产率,但是生产成本提高,且过多的营养添加剂对人体的健康有一定的危害隐患。人们对于食品安全的问题日益关注,希望有一种更加安全、健康的食品培育方式。

发明内容

[0006] 本发明的目的是针对现有技术中的不足,提供一种种子育芽水培装置,其具有结构简单,产品产率高,产量大,培育方式安全卫生,纯天然无污染,占地面积少,人工成本低、市场推广价值大的特点。

[0007] 本发明的目的通过以下技术方案实现:

一种种子育芽水培装置,包括主箱体和与主箱体电连接的中央控制系统,主箱体的壁

体内设有保温材料层,主箱体内设有催芽室和育苗室,催芽室内的中部纵向方向设有中央喷淋装置,催芽室内设有紫外线杀菌灯,育苗室内的中部纵向方向设有中央喷淋装置,育苗室内设有紫外杀菌灯和植物灯。为了增强杀菌的效果,本发明所使用的杀菌灯的发光谱线主要有 245nm 和 185nm 两条,254nm 紫外线通过照射微生物的 DNA 来杀灭细菌,185nm 紫外线可将空气中的氧气变成臭氧,臭氧具有强氧化作用,可有效地杀灭细菌,臭氧的弥散性恰好可弥补由于紫外线只沿直线传播、消毒有死角的缺点。

[0008] 本发明同样对植物灯的波长进行改进。植物灯一般包括红波长和蓝波长,红波长 620nm,叶绿素吸收率低,对光合作用和光周期效应有显著影响,蓝波长 460nm,叶绿素与类胡萝卜素吸收比例最大,对光合作用影响较大,将两者的光谱比例设为 1:1,植物灯具有绝对峰值,光照强度控制在 5000-25000lux 之间,能有效降低作物的生长周期,提高产量。本发明所使用的植物灯为带状式 LED 植物灯,即在带状的电路板上设有若干个 LED 发光元器件,带状式的植物灯可设置在育苗室的内壁,能有效减少植物灯在箱体内占据的空间,提高育苗室内的空间利用率。

[0009] 催芽室和育苗室内均设有高密度的用于放置育苗盘的层状支撑框架,层状支撑框架包括并列横向设置的左框架和右框架,中央喷淋装置设置在左框架和右框架之间,主箱体的底部设有控温装置,催芽室内的层状支撑框架的上下两层框架之间的距离与催芽室内高度比为 1:18-25,育苗室内的层状支撑框架的上下两层框架之间的距离与育苗室内高度比为 1:9-12。即以一个高度为 2m 高的催芽室内相纵向方向可放置 18-25 层的育苗盘,而育苗室内相对纵向方向可放置 9-12 层育苗盘。传统的相同高度的催芽室,里面最多可放置 10 层左右的育苗盘。本发明优选设置主箱体的内体积为 5.53m (长)×2.2m (宽)×2.1m (高),优选催芽室内上下两层框架之间的距离设置为 9cm,则左框架和右框架各可以放置 22 个育苗盘,则单个高密度催芽室一排两排就可以放置 44 个育苗盘,比传统只能最多放 10-20 个育苗盘的数量多了至少一倍,则其单位面积的产量也可大幅度提升。育苗室内的上下两层框架之间的距离为 23cm,单个高密度育苗室一排两排就可以放置 22 个育苗盘,比传统培育箱一排两排最多只能放置 10 个育苗盘,单位面积产量也大幅度提升。

[0010] 其中,所述中央喷淋装置包括纵向设置于左框架和右框架之间的输水管和与输水管连接的 360° 喷雾喷头,输水管上设有若干个 360° 喷雾喷头。

[0011] 其中,所述育苗盘的高度为催芽室内的层状支撑框架的上下两层框架之间的距离的 1/4。育苗盘的高度根据本发明的需求进行改进,将传统的育苗盘的高度缩减了,优选的,育苗盘的高度为 6cm,即可满足催芽和育苗的需求,并且可以大幅度提升主箱体内放置育苗盘的数量,提升单位面积产率。

[0012] 其中,所述育苗盘的内底部表面中部突起并向两侧向下倾斜,育苗盘的内底部表面贴合设有种子固定播种层,育苗盘的两侧的底端设有疏水孔。

[0013] 其中,所述种子固定播种层的表面布满均匀排布的向上凸起的凸齿,凸齿的表面均处于同一水平位置,种子固定播种层的两侧对用设有排水孔。

[0014] 其中,所述左框架和右框架的两侧均设置有用承托育苗盘两侧的底端的横向支杆,横向支杆上设有排水槽。

[0015] 其中,所述催芽室和育苗室纵向方向至少可放两列育苗盘。

[0016] 其中,所述催芽室的数量至少为两个,两个催芽室之间是连通的,两个催芽室的门

分别位于主箱体的两侧且错位设置；所述育苗室的数量至少为四个，四个育苗室之间是连通的，四个育苗室的门交错设置于主箱体的两侧。

[0017] 其中，所述输水管设置于前后两列育苗盘之间，前后两列及左右两排的育苗盘之间设有一个 360° 喷雾喷头。

[0018] 其中，所述催芽室的数量为两个，所述育苗室的数量为四个，两个催芽室内放置的育苗盘数量等于四个育苗室放置育苗盘的数量。

[0019] 本发明的有益效果：1、通过在主箱体内设置催芽室和育苗室，并且对催芽室和育苗室分别设置不同的环境以适应不同时期农作物的生长需求，在催芽室内设有紫外杀菌灯，能够减少催芽时细菌对种子的污染，育苗室内这对育苗时期需要光照的条件增加植物灯，提高的育苗的速度。

[0020] 2、主箱体电连接有中央控制系统，可以对主箱体内部的气候条件进行控制和调节，主箱体的壁内设有保温层，可以有效维持箱体内部的温度，防止箱外气温对箱体内环境的影响，通过中央控制系统的综合监控，包括箱体内部的温度、湿度、臭氧浓度及加热信号、加湿信号、植物灯信号等等信息一目了然，方便控制和操作。

[0021] 3、催芽室和育苗室内均设有高密度的用于放置育苗盘的层状支撑框架，催芽室内部的层状支撑框架的上下两层框架之间的距离与催芽室内高度比为 1:18-25，育苗室内部的层状支撑框架的上下两层框架之间的距离与育苗室内高度比为 1:9-12，通过对催芽室和育苗室内育苗盘的合适尺寸的限定，将箱体内部的空间最大利用化，能有效提高面积产率。

[0022] 4、中央喷淋装置设置在左框架和右框架之间，与传统的顶部喷淋方式不同，中央喷淋装置通过从中间向四周喷淋，可以防止处于顶部位置的育苗盘积水过多而腐烂，但处于底下的育苗盘往往因水份不足而长势缓慢，从中间向四周喷淋解决了这个一技术问题，使得不同高度的育苗盘得到的水份都比较均匀，产品质量统一稳定，产量高。

[0023] 5、本发明通过对催芽室和育苗室内部的生产环境进行模拟生态环境进行改造，可以利用自来水即可达到高产高效培养的目的，不需要使用营养液或者其他作物生长催长素或农药杀菌，节约了培养成本，并且提高了作物的食用安全系数，对人体健康有益。

[0024] 6、本发明能适用于种子类作物的培育，如大麦、豆芽等等，质量控制稳定，占地面积小，自动化程度高。

附图说明

[0025] 利用附图对发明作进一步说明，但附图中的实施例不构成对本发明的任何限制，对于本领域的普通技术人员，在不付出创造性劳动的前提下，还可以根据以下附图获得其它的附图。

[0026] 图 1 是本发明一种种子育芽水培装置的正面视图；

图 2 是本发明一种种子育芽水培装置的育苗室内结构示意图；

图 3 是本发明一种种子育芽水培装置的育苗盘剖面示意图；

图 4 是本发明一种种子育芽水培装置的横向支架的结构示意图；

图 5 是本发明一种种子育芽水培装置实施例三的结构示意图。

[0027] 附图标记包括：

1——催芽室 2——育苗室 3——中央喷淋装置 31——输水管

- 32——360° 喷雾喷头 4——紫外杀菌灯 5——植物灯
6——育苗盘 61——凸齿 62——疏水孔 7——左框架
8——右框架 9——门 10——横向支杆 11——排水槽
12——中央控制系统。

具体实施方式

[0028] 结合以下实施例与附图对本发明作进一步描述。

[0029] 实施例 1

如图 1 至 2 所示,一种种子育芽水培装置,包括主箱体和与主箱体电连接的中央控制系统 12,主箱体的壁体内设有保温材料层,主箱体内设有催芽室 1 和育苗室 2,催芽室 1 内的中部纵向方向设有中央喷淋装置 3,催芽室 1 内设有紫外线杀菌灯,育苗室 2 内的中部纵向方向设有中央喷淋装置 3,育苗室 2 内设有紫外杀菌灯 4 和植物灯 5。

[0030] 所述中央喷淋装置 3 包括纵向设置于左框架 7 和右框架 8 之间的输水管 31 和与输水管 31 连接的 360° 喷雾喷头 32,输水管 31 上设有若干个 360° 喷雾喷头 32。

[0031] 所述育苗盘 6 的高度为催芽室 1 内的层状支撑框架的上下两层框架之间的距离的 1/4。育苗盘 6 的高度根据本发明的需求进行改进,将传统的育苗盘 6 的高度缩减了,优选的,育苗盘 6 的高度为 6cm,即可满足催芽和育苗的需求,并且可以大幅度提升主箱体内放置育苗盘 6 的数量,提升单位面积产率。

[0032] 通过在主箱体内设置催芽室 1 和育苗室 2,并且对催芽室 1 和育苗室 2 分别设置不同的环境以适应不同时期农作物的生长需求,在催芽室 1 内设有紫外杀菌灯 4,能够减少催芽时细菌对种子的污染,育苗室 2 内增对育苗时期需要光照的条件增加植物灯 5,提高的育苗的速度。为了增强杀菌的效果,本发明所使用的杀菌灯的发光谱线主要有 245nm 和 185nm 两条,254nm 紫外线通过照射微生物的 DNA 来杀灭细菌,185nm 紫外线可将空气中的氧气变成臭氧,臭氧具有强氧化作用,可有效地杀灭细菌,臭氧的弥散性恰好可弥补由于紫外线只沿直线传播、消毒有死角的缺点。

[0033] 本发明同样对植物灯 5 的波长进行改进。植物灯 5 一般包括红波长和蓝波长,红波长 620nm,叶绿素吸收率低,对光合作用和光周期效应有显著影响,蓝波长 460nm,叶绿素与类胡萝卜素吸收比例最大,对光合作用影响较大,将两者的光谱比例设为 1:1,植物灯 5 具有绝对峰值,光照强度控制在 5000-25000lux 之间。本发明的植物灯 5 为带状式 LED 植物灯 5,即在带状的电路板上设有若干个 LED 发光元器件,将带状式的植物灯 5 设置在育苗室 2 内壁,可以大大降低植物灯 5 对室内空间的占用率,并且沿着内壁垂直设置多个植物灯 5,能确保育苗盘 6 在相对密集的环境中也可以得到均匀的光照,提高育苗效率。

[0034] 主箱体电连接有中央控制系统 12,可以对主箱体内的的气候条件进行控制和调节,主箱体的壁体内设有保温层,可以有效维持箱体内的温度,防止箱外气温对箱体内部环境的影响,本实施例还可以在催芽室 1 和育苗室 2 内各增加一台空调,以有效稳定地控制主箱体内部的温度。本发明所使用的中央系统控制,可以控制包括有空调压缩机、高压水泵机、室内温度、室内湿度、除霜系统、报警系统、换气系统、杀菌信号、植物灯信号、二氧化碳浓度和臭氧浓度等等进行有效检测和自动化控制,并且设定有预约功能、定时开关机功能等等,以做到全面自动化培育和管理。

[0035] 催芽室 1 和育苗室 2 内均设有高密度的用于放置育苗盘 6 的层状支撑框架,催芽室 1 内的层状支撑框架的上下两层框架之间的距离 H1 与催芽室 1 内高度 H3 比为 1:18-25,育苗室 2 内的层状支撑框架的上下两层框架之间的距离 H2 与育苗室 2 内高度 H3 比为 1:9-12,通过对催芽室 1 和育苗室 2 内育苗盘 6 的合适尺寸的限定,将箱体内的空间最大化,能有效提高面积产率。催芽室 1 和育苗室 2 内均设有高密度的用于放置育苗盘 6 的层状支撑框架,层状支撑框架包括并列横向设置的左框架 7 和右框架 8,中央喷淋装置 3 设置在左框架 7 和右框架 8 之间,主箱体的底部设有控温装置,催芽室 1 内的层状支撑框架的上下两层框架之间的距离 H1 与催芽室 1 内高度 H3 比为 1:18-25,育苗室 2 内的层状支撑框架的上下两层框架之间的距离 H2 与育苗室 2 内高度 H3 比为 1:9-12。本发明优选设置主箱体的内体积为 5.53m (长)×2.2m (宽)×2.1m (高),优选催芽室 1 内上下两层框架之间的距离设置为 9cm,则左框架 7 和右框架 8 各可以放置 22 个育苗盘 6,则单个高密度催芽室 1 一排两排就可以放置 44 个育苗盘 6,比传统只能最多放 10-20 个育苗盘 6 的数量多了至少一倍,则其单位面积的产量也可大幅度提升。育苗室 2 内的上下两层框架之间的距离为 18cm,单个高密度育苗室 2 一排两排就可以放置 22 个育苗盘 6,比传统培育箱一排两排最多只能放置 10 个育苗盘,单位面积产量也大幅度提升。

[0036] 中央喷淋装置 3 设置在左框架 7 和右框架 8 之间,中央喷淋装置 3 通过从中间向四周喷淋。传统的顶部喷淋方式存在的问题有,处于顶部位置的育苗盘积水过多而腐烂,但处于底下的育苗盘往往因水份不足而长势缓慢,从中间向四周喷淋解决了这个一技术问题,使得不同位于高度的育苗盘 6 得到的水份都比较均匀,产品质量统一稳定,产量高。

[0037] 优选的,催芽室 1 内放置的育苗盘 6 数量等于育苗室 2 放置育苗盘 6 的数量。则催芽室 1 和育苗室 2 能同步生产,产量高,设备利用率高。

[0038] 通过在主箱体内设置催芽室 1 和育苗室 2,并且对催芽室 1 和育苗室 2 分别设置不同的环境以适应不同时期农作物的生长需求,在催芽室 1 内设有紫外杀菌灯 4,能够减少催芽时细菌对种子的污染,育苗室 2 内增对育苗时期需要光照的条件增加植物灯 5,提高的育苗的速度。

[0039] 主箱体电连接有中央控制系统 12,可以对主箱体内的气候条件进行控制和调节,主箱体的壁内设有保温层,可以有效维持箱体温度,防止箱外气温对箱体内环境的影响,通过中央控制系统 12 的综合监控,包括箱体温度、湿度、臭氧浓度及加热信号、加湿信号、植物灯 5 信号等等信息一目了然,方便控制和操作。

[0040] 中央喷淋装置 3 设置在左框架 7 和右框架 8 之间,与传统的顶部喷淋方式不同,中央喷淋装置 3 通过从中间向四周喷淋,可以防止处于顶部位置的育苗盘 6 积水过多而腐烂,但处于底下的育苗盘 6 往往因水份不足而长势缓慢,从中间向四周喷淋解决了这个一技术问题,使得不同高度的育苗盘 6 得到的水份都比较均匀,产品质量统一稳定,产量高。

[0041] 通过对催芽室 1 和育苗室 2 内的生产环境进行模拟生态环境进行改造,可以利用自来水即可达到高产高效培养的目的,不需要使用营养液或者其他作物生长催长素或农药杀菌,节约了培养成本,并且提高了作物的食用安全系数,对人体健康有益。

[0042] 实施例 2

本实施例与实施例 1 的区别在于:进一步的,所述中央喷淋装置 3 包括纵向设置于左框架 7 和右框架 8 之间的输水管 31 和与输水管 31 连接的 360° 喷雾喷头 32,输水管 31 上设

有若干个 360° 喷雾喷头 32。具体的,360° 喷雾喷头 32 的两端设有与输水管 31 连接的螺纹,360° 喷雾喷头 32 的中部圆周设置有若干个出水口,360° 喷雾喷头 32 的中部设有可相对旋转转动的压力头,通过控制两个压力头之间的间隙控制喷头喷出水的雾化程度,所述输水管 31 设置于前后两列育苗盘 6 之间,即设置在四个育苗盘 6 的中间部位,前后两列及左右两排的育苗盘 6 之间设有一个 360° 喷雾喷头 32,可以确保位于该 360° 喷雾喷头 32 附近的四个育苗盘 6 都得到均匀充足的水份。并且可以有效降低输水管 31 对箱内空间的占用,提高箱内空间的利用率。优选的,360° 喷雾喷头 32 喷出来的为雾状水,喷射面积大,喷淋均匀,用水量少,能全面增加室内的湿度,效果优异。

[0043] 所述育苗盘 6 的高度为催芽室 1 内的层状支撑框架的上下两层框架之间的距离的 1/4。传统的育苗盘因为便于作物的生长,其高度至少 9 厘米以上,因此会占据较大的箱内空间。本发明将育苗盘 6 的高度进行合理的缩减,即为上下两个育苗盘 6 之间的空隙为 1/4,育苗盘 6 的高度也为 1/4,优选为 6cm,经过实验证明,该间距不会影响催芽和育苗的正常培养,并且能够降低育苗盘 6 过高从而浪费空间。因为一般利用培养箱培育的豆芽高度不会超过 10cm,而即便是小麦芽,最高也不会超过培育超过 20cm,因此在催芽室 1 内,育苗盘 6 之间的间距可以缩短,而育苗室 2 中,育苗室 2 内的层状支撑框架的上下两层框架之间的距离与育苗室 2 内高度比为 1:9-12,一般培育设备的箱体高度为 2m 左右,即两个育苗盘 6 之间的间隙也可以达到 18-23cm 左右,足够满足农作物的生长。

[0044] 所述育苗盘 6 的内底部表面中部突起并向两侧向下倾斜,育苗盘 6 的内底部表面贴合设有种子固定播种层,育苗盘 6 的两侧的底端设有疏水孔 62。本发明将育苗盘 6 的内表面底部设置为向两侧倾斜,两侧倾斜端的底端设有疏水孔 62,可以有助于育苗盘 6 内水的及时排泄,防止育苗盘 6 内出现积水而造成芽体发烂。由于育苗盘 6 内的表面倾斜,为了使种子均匀分布,不发生堆积,在育苗盘 6 的内底部表面贴合设有种子固定播种层,可以为设有凸起的细网,播下的种子会均匀分布在网格内,被凸起的网线阻挡隔离,则可以使种子即便在不平整的表面也能均匀分布。

[0045] 如图 3 所示,优选的,所述种子固定播种层的表面布满均匀排布的向上凸起的凸齿 61,凸齿 61 的表面均处于同一水平位置,种子固定播种层的两侧对用设有排水孔。凸齿 61 之间的间隙优选在 1.5-2mm 之间,防止种子嵌入,凸齿 61 的根部沿着倾斜的表面向上延伸,每个凸齿 61 的表面延伸至同一水平面即可,则凸齿 61 的顶端形成一个水平表面,将种子播下,即可正常培养,得到的育苗整齐统一,质量更加稳定。另外,喷淋在育苗盘 6 内的水份会沿着斜面排走,凸起的凸齿 61 进一步防止种子浸泡在水中发生霉烂,得到的育苗质量更好,产量更高。更具体的,整个框体与凸起表面一体成型,可以循环使用,降低材料成本。

[0046] 如图 4 所示,所述左框架 7 和右框架 8 的两侧均设置有用承托育苗盘 6 两侧的底端的横向支杆 10,横向支杆 10 上设有排水槽 11。育苗盘 6 排下的水会沿着横向支杆 10 上的排水槽 11 排走,防止过多的水分堆积,流到下层育苗盘 6 内,可充分保证育苗盘 6 的水分控制精度,从而提高产量和提高质量。

[0047] 本实施例的其他技术特征均采用实施例 1 的解释,在此不再赘述。

[0048] 实施例 3

本实施例对本水培装置作进一步限定,所述催芽室 1 和育苗室 2 纵向方向至少可放两列育苗盘 6。增加催芽室 1 和育苗室 2 的利用率,提高面积产量。

[0049] 如图 5 所示,进一步的,所述催芽室 1 的数量至少为两个,两个催芽室 1 之间是连通的,两个催芽室 1 的门 9 分别位于主箱体的两侧且错位设置;所述育苗室 2 的数量至少为四个,四个育苗室 2 之间是连通的,四个育苗室 2 的门 9 交错设置于主箱体的两侧。即每个催芽室 1 或育苗室 2 只放置两排四列育苗盘 6,单个催芽室 1 或育苗室 2 设置单开门,相邻的催芽室 1 或育苗室 2 在箱体的对面侧设置开门,比传统的单向双开门,更加提高室内空间的利用率,提高面积产量。两个催芽室 1 内放置的育苗盘 6 与四个育苗室 2 内放置的育苗盘 6 的数量一致,则两个室可同时实现连续性成产,产量高,资料利用率高。

[0050] 本实施例中的育苗室 2 内壁由镜面不锈钢做成,使植物灯 5 和紫外线的光线有效反射回来利用,提高资源的利用率。

[0051] 本实施例的其他技术特征均采用实施例 1 和实施例 2 的解释,在此不再赘述。

[0052] 最后应当说明的是,以上实施例仅用以说明本发明的技术方案,而非对本发明保护范围的限制,尽管参照较佳实施例对本发明作了详细地说明,本领域的普通技术人员应当理解,可以对本发明的技术方案进行修改或者等同替换,而不脱离本发明技术方案的实质和范围。

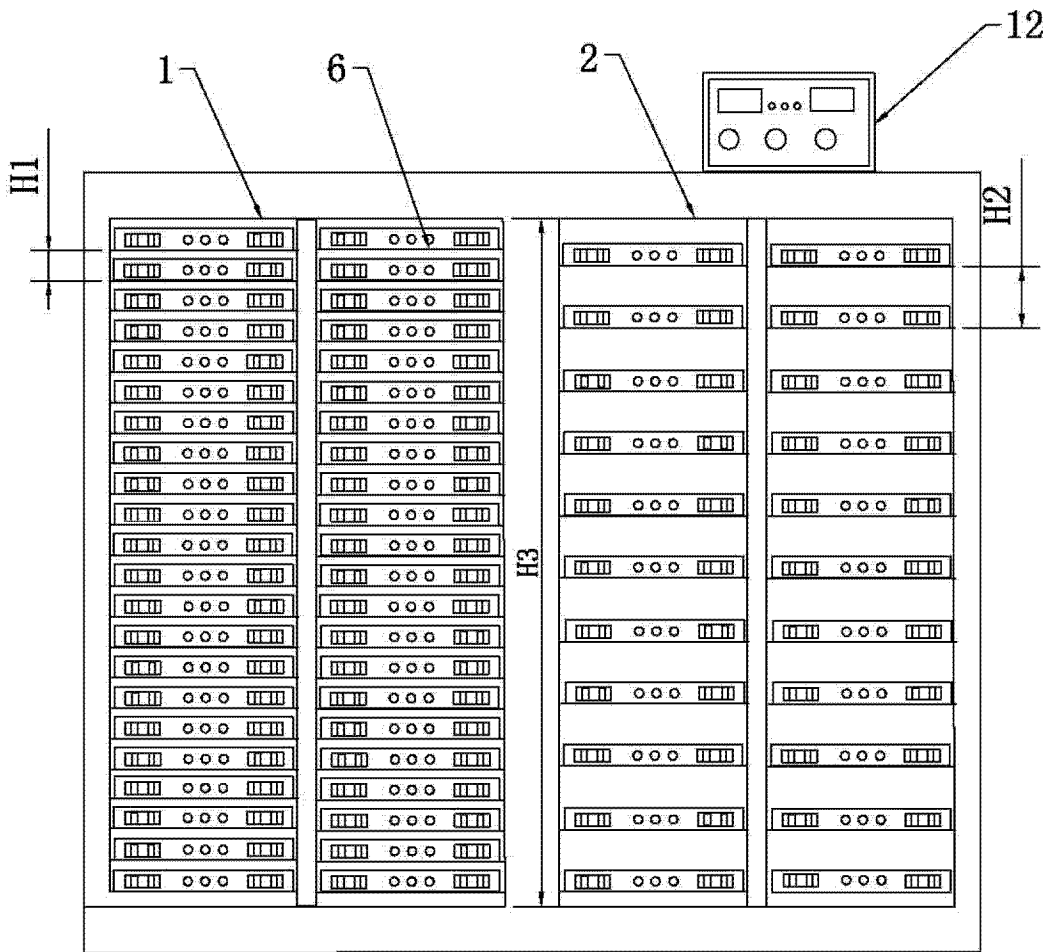


图 1

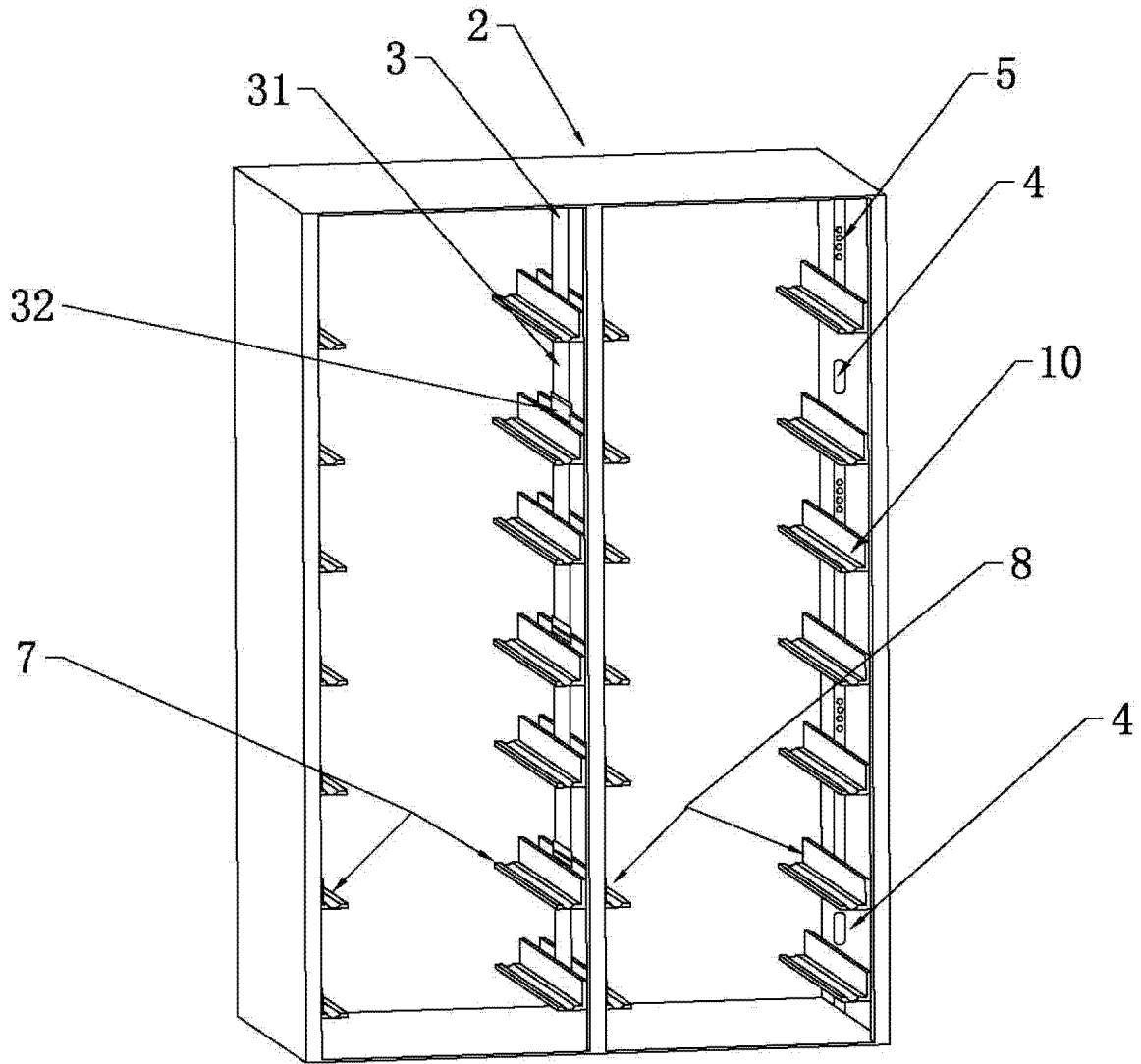


图 2

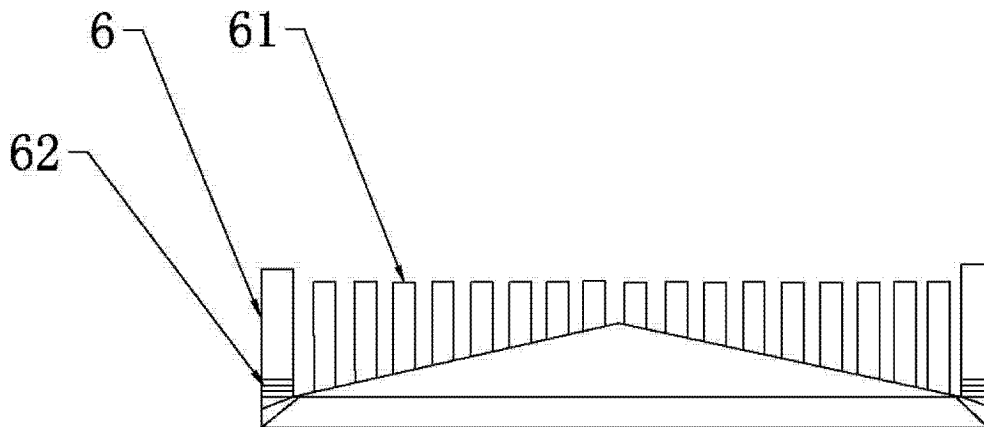


图 3

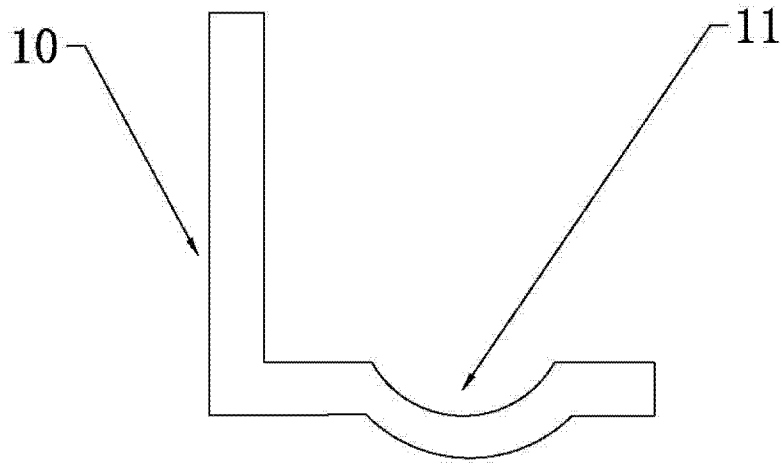


图 4

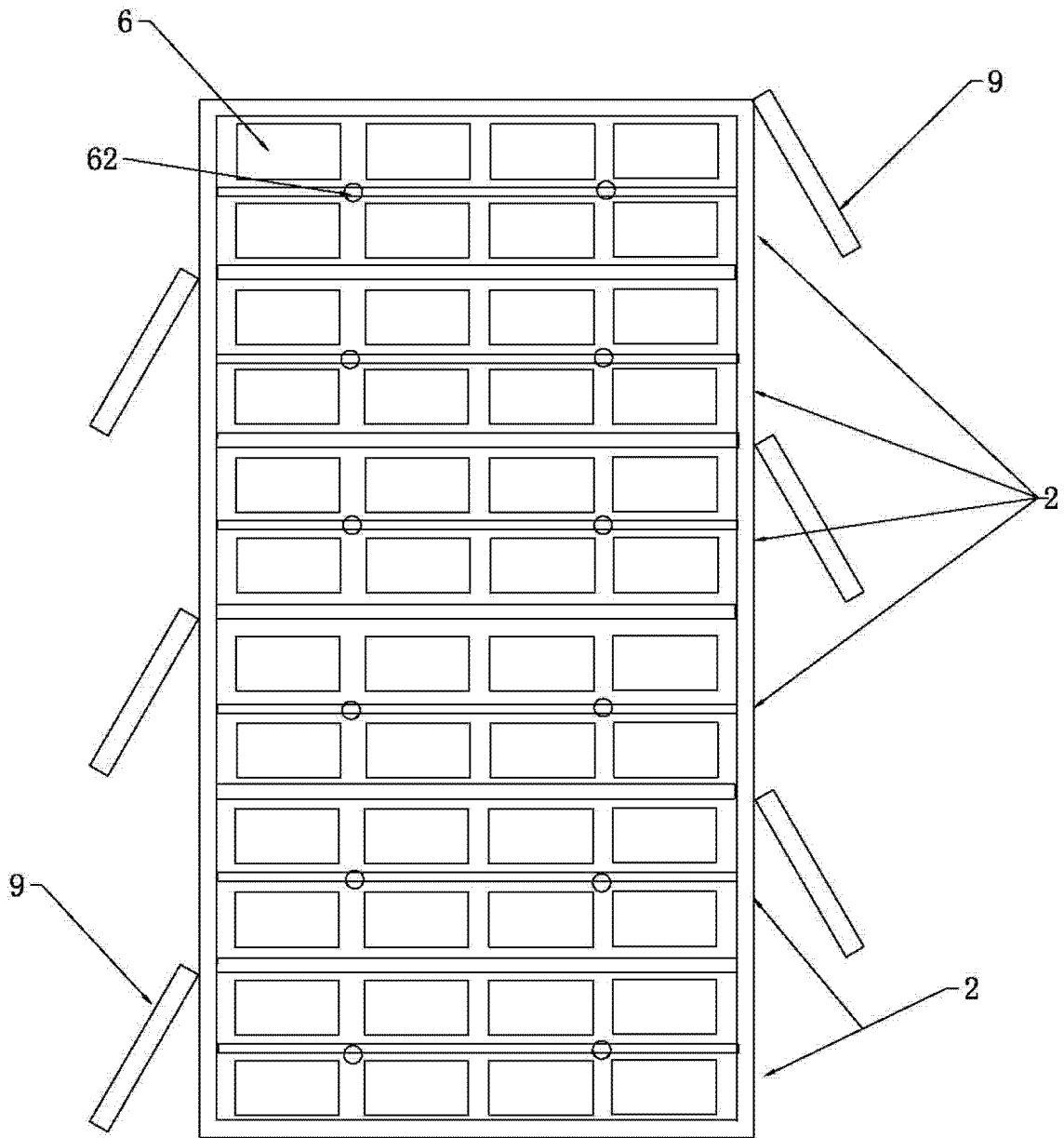


图 5