



(12)实用新型专利

(10)授权公告号 CN 210439715 U

(45)授权公告日 2020.05.01

(21)申请号 201921186138.X

(22)申请日 2019.07.25

(73)专利权人 北京网信物业管理有限公司
地址 100031 北京市西城区西长安街9、11
号4号楼3层

(72)发明人 赵刚

(51)Int.Cl.
E04G 23/00(2006.01)
B08B 1/00(2006.01)
B08B 3/00(2006.01)

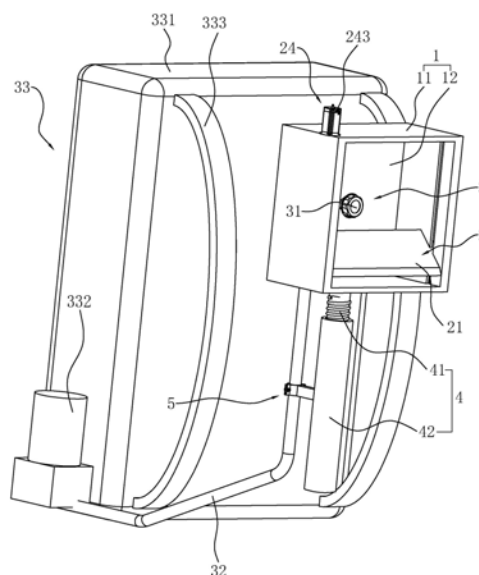
权利要求书1页 说明书3页 附图3页

(54)实用新型名称

外墙清洁装置

(57)摘要

本实用新型涉及一种外墙清洁装置,包括与外墙相抵触使用的清洁壳,所述清洁壳内加设有对外墙上广告进行刮除的刮刀机构,所述刮刀机构包括加设在清洁壳内用于清理广告的刮刀、加设在清洁壳上用于带动刮刀滑动的控制组件,所述清洁壳上固结有手柄;所述控制组件包括转动连接在清洁壳沿刮刀滑动方向一侧壁上的丝杠、固定连接在清洁壳沿刮刀滑动方向另一侧壁上的光杆和加设在清洁壳上带动丝杠转动的转动电机,所述丝杠螺纹穿过刮刀的一端,所述光杆穿过刮刀的另一端并与刮刀滑动连接。本实用新型具有自动清理外墙上广告,减少清理广告所需时间的效果。



1. 一种外墙清洁装置,其特征在於,包括与外墙相抵触使用的清洁壳(1),所述清洁壳(1)内加设有对外墙上广告进行刮除的刮刀机构(2),所述刮刀机构(2)包括加设在清洁壳(1)内用于清理广告的刮刀(21)、加设在清洁壳(1)上用于带动刮刀(21)滑动的控制组件(24),所述清洁壳(1)上固结有手柄(4);

所述控制组件(24)包括转动连接在清洁壳(1)沿刮刀(21)滑动方向一侧壁上的丝杠(241)、固定连接在清洁壳(1)沿刮刀(21)滑动方向另一侧壁上的光杆(242)和加设在清洁壳(1)上带动丝杠(241)转动的转动电机(243),所述丝杠(241)螺纹穿过刮刀(21)的一端,所述光杆(242)穿过刮刀(21)的另一端并与刮刀(21)滑动连接。

2. 根据权利要求1所述的一种外墙清洁装置,其特征在於,所述刮刀(21)沿刮刀(21)的滑动方向倾斜布设。

3. 根据权利要求1所述的一种外墙清洁装置,其特征在於,所述手柄(4)设置为可伸缩的手柄(4),手柄(4)包括与清洁壳(1)固结的螺杆(41)和与螺杆(41)螺纹连接的套筒(42)。

4. 根据权利要求1所述的一种外墙清洁装置,其特征在於,所述清洁壳(1)上加设有用于对外墙上广告进行软化的喷淋机构(3)。

5. 根据权利要求4所述的一种外墙清洁装置,其特征在於,所述喷淋机构(3)包括加设在清洁壳(1)上并正对外墙的喷头(31)、用于给喷头(31)供水的供水组件(33)和一端连接喷头(31)另一端连接供水组件(33)的供水管(32)。

6. 根据权利要求5所述的一种外墙清洁装置,其特征在於,所述供水组件(33)包括与供水管(32)连通的水箱(331)、加设在水箱(331)侧壁用于控制供水管(32)供水的水泵(332)和加设在水箱(331)侧壁上的用于供工作人员携带水箱(331)的背带(333)。

7. 根据权利要求1所述的一种外墙清洁装置,其特征在於,所述手柄(4)上加设有对供水管(32)固定的固定组件(5)。

8. 根据权利要求7所述的一种外墙清洁装置,其特征在於,所述固定组件(5)包括与套筒(42)下端部垂直固结的固定杆(51)和加设在固定杆(51)远离套筒(42)一端并相互铰接的两个半圆形,两个半圆形环(52)沿套筒(42)的长度方向设置,两个半圆形环(52)背离铰接处的一端通过螺栓(53)连接形成一个抱紧供水管(32)的固定环。

外墙清洁装置

技术领域

[0001] 本实用新型涉及清洁技术领域,尤其是涉及一种外墙清洁装置。

背景技术

[0002] 小区是人群的聚集地,所以小区是广告商重要的目标地点,有部分广告商为了节省成本不通过物业直接在外墙体上粘贴广告,物业公司为了保证小区业主的有一个很好的居住体验,需要经常查看外墙,并对外墙上的小广告进行清理。

[0003] 现有的去除手段基本上都是用刮刀手动将外墙上的广告进行清理,会耗费大量的时间,现需要设计一种自动清理广告的广告装置。

实用新型内容

[0004] 本实用新型的目的是提供一种外墙清洁装置,其具有自动清理外墙上广告,减少清理广告所需时间的效果。

[0005] 本实用新型的上述实用新型目的是通过以下技术方案得以实现的:一种外墙清洁装置,包括与外墙相抵触使用的清洁壳,所述清洁壳内加设有对外墙上广告进行刮除的刮刀机构,所述刮刀机构包括加设在清洁壳内用于清理广告的刮刀、加设在清洁壳上用于带动刮刀滑动的控制组件,所述清洁壳上固结有手柄;所述控制组件包括转动连接在清洁壳沿刮刀滑动方向一侧壁上的丝杠、固定连接在清洁壳沿刮刀滑动方向另一侧壁上的光杆和加设在清洁壳上带动丝杠转动的转动电机,所述丝杠螺纹穿过刮刀的一端,所述光杆穿过刮刀的另一端并与刮刀滑动连接。

[0006] 通过采用上述技术方案,当使用该刮刀机构刮除外墙上的广告时,先将清洁壳抵触在外墙面上,此时刮刀的刀刃与外墙面相抵触,启动控制组件,转动电机先正向转动,带动丝杠正向旋转,丝杠带动刮刀移动,直到刮刀移动到刀刃与侧板相抵触为止,然后转动电机反转,带动丝杠反向转动,丝杠带动刮刀反向移动,直到刮刀回到初始位置为止,刮刀来回两次刮擦外墙面,将外墙面上的广告自动刮除,减少了清理广告所需要的时间。

[0007] 本实用新型进一步设置为:所述刮刀沿刮刀的滑动方向倾斜布设。

[0008] 通过采用上述技术方案,使刮刀的刀刃与外墙面呈倾斜状态,使刮刀更易刮除下外墙上的广告。

[0009] 本实用新型进一步设置为:所述手柄设置为可伸缩的手柄,手柄包括与清洁壳固结的螺杆和与螺杆螺纹连接的套筒。

[0010] 通过采用上述技术方案,正反向旋拧套筒,实现手柄长度的变化,方便工作人员对外墙上不同高度的广告进行清除。

[0011] 本实用新型进一步设置为:所述清洁壳上加设有用于对外墙上广告进行软化的喷淋机构。

[0012] 通过采用上述技术方案,在刮除广告前,先对广告进行软化,时刮刀更易将广告刮下和刮净。

[0013] 本实用新型进一步设置为:所述喷淋机构包括加设在清洁壳上并正对外墙的喷头、用于给喷头供水的供水组件和一端连接喷头另一端连接供水组件的供水管。

[0014] 通过采用上述技术方案,供水组件向供水管供水,供水管向喷头供水,喷头将水喷洒在外墙的广告上,使广告浸水,进而广告软化,方便后续刮刀刮除广告。

[0015] 本实用新型进一步设置为:所述供水组件包括与供水管连通的水箱、加设在水箱侧壁用于控制供水管供水的水泵和加设在水箱侧壁上的用于供工作人员携带水箱的背带。

[0016] 通过采用上述技术方案,当使用该供水组件时,启动水泵,水箱向供水管供水,需要停止供水时,关闭水泵即可,水箱上加设背带,方便工作人员携带水箱移动至不同的工作位置。

[0017] 本实用新型进一步设置为:所述手柄上加设有对供水管固定的固定组件。

[0018] 通过采用上述技术方案,减少工作时供水管发生晃动,进而影响工作人员正常工作。

[0019] 本实用新型进一步设置为:所述固定组件包括与套筒下端部垂直固结的固定杆和加设在固定杆远离套筒一端并相互铰接的两个半圆形,两个半圆形环沿套筒的长度方向设置,两个半圆形环背离铰接处的一端通过螺栓连接形成一个抱紧供水管的固定环。

[0020] 通过采用上述技术方案,当需要改变手柄长度时,先打开固定组件,松卸螺栓,使供水管与两个半圆形环可滑动,然后改变手柄长度,供水管与两半圆形环滑动,直到确定手柄长度位置,然后用螺栓将两个半圆形环固定,加设固定组件,在使用该清洁装置时,减少供水管的晃动的程度,进而减少供水管对工作人员的影响。

[0021] 综上所述,本实用新型的有益技术效果为:

[0022] 1.通过加设控制组件,控制刮刀移动,实现了自动刮除外墙上广告的功能,达到了减少了清理广告所需要的时间;

[0023] 2.通过加设喷淋机构,实现了对广告进行软化,方便后续刮刀刮除广告;

[0024] 3.通过加设供水组件,使该清洁装置适用于不同的场所。

附图说明

[0025] 图1是本实用新型的结构示意图。

[0026] 图2是本实用新型的局部剖视图。

[0027] 图3是本实用新型中体现固定组件的结构示意图。

[0028] 图中,1、清洁壳;11、侧板;12、端板;2、刮刀机构;21、刮刀;22、T形滑槽;23、T形滑块;24、控制组件;241、丝杠;242、光杆;243、转动电机;3、喷淋机构;31、喷头;32、供水管;33、供水组件;331、水箱;332、水泵;333、背带;4、手柄;41、螺杆;42、套筒;5、固定组件;51、固定杆;52、半圆形环;53、螺栓;54、橡胶垫。

具体实施方式

[0029] 以下结合附图对本实用新型作进一步详细说明。

[0030] 实施例:如图1和图2所示,为本实用新型公开的一种外墙清洁装置,包括清洁壳1、设置在清洁壳1内的刮刀机构2、设置在清洁壳1上的喷淋机构3和固结在清洁壳1上的手柄4,清洁壳1设置为与外墙相抵触的箱体,清洁壳1包括与外墙垂直布设并两两首尾垂直固结

的四块侧板11和密封四块侧板11背离外墙端面的端板12,刮刀机构2包括刮刀21,刮刀21设置为长条形状的刮刀21,且刮刀21的刀刃呈三角锥型,刮刀21倾斜布设在清洁壳1内,当清洁壳1与外墙相抵触时,刮刀21的刀刃正好与外墙相抵触,刮刀21的刀刃一对侧板11上均开设有供刮刀21沿侧板11长度方向移动的T形滑槽22,刮刀21正对滑槽的位置固结有T形滑块23,清洁壳1上设置有控制刮刀21滑动的控制组件24,控制组件24包括转动连接在T形滑槽22内的丝杠241、固定连接在另一T形滑槽22内的光杆242和加设在侧板11上与丝杠241同轴固结的转动电机243,丝杠241螺纹穿过T形滑块23,光杆242滑动穿过另一T形滑块23。

[0031] 当使用该刮刀21机构2刮除外墙上的广告时,先将清洁壳1抵触在外墙面上,此时刮刀21的刀刃与外墙面相抵触,启动控制组件24,转动电机243先正向转动,带动丝杠241正向旋转,丝杠241带动刮刀21移动,直到刮刀21移动到刀刃与侧板11相抵触为止,然后转动电机243反转,带动丝杠241反向转动,丝杠241带动刮刀21反向移动,直到刮刀21回到初始位置为止,刮刀21来回两次刮擦外墙面,将外墙面上的广告刮除。

[0032] 喷淋机构3包括喷头31、供水管32和供水组件33,喷头31设置在端板12的中部,并朝向外墙面,供水管32的一端与喷头31相接通,另一端与供水组件33相接通,供水组件33包括水箱331、水泵332和背带333,水箱331与供水管32相接通,水泵332设置在水箱331上,并控制供水管32供水,背带333的两端分别固定在水箱331的侧端面上,用于供工作人员携带水箱331。加设喷淋机构3,在刮除外墙上的广告时,先对广告进行喷淋,使广告软化,然后在进行刮刀21刮除,使刮刀21刮除的效果更好。

[0033] 手柄4设置为可伸缩的手柄4,手柄4包括与清洁壳1固定连接的螺杆41和与螺杆41螺纹连接的套筒42,通过旋拧套筒42,实现改变手柄4的长度,进而方便工作人员处理外墙上不同高度的广告。

[0034] 如图1和图3所示,手柄4上加设有对供水管32固定的固定组件5,固定组件5包括与套筒42下端部螺纹连接的固定杆51和一端相互铰接另一端螺栓53固结的两个半圆形环52,其中一半圆环的中部沿套筒42长度方向固结在固定杆51远离套筒42的一端,两个半圆形环52形成一个抱紧供水管32的固定环,且两半圆形环52的内周壁上均设置有橡胶垫54,减少固定组件5对供水管32的伤害。当需要改变手柄4长度时,先拆卸螺栓53,使供水管32与两个半圆形环52可滑动,然后改变手柄4长度,供水管32与两半圆形环52滑动,直到确定手柄4长度位置,然后用螺栓53将两个半圆形环52固定,加设固定组件5,在使用该清洁装置时,减少供水管32的晃动的程度,进而减少供水管32对工作人员的影响。

[0035] 本实施例的实施原理为:当使用该清洁装置时,首先针对外墙上需要清理广告的高度调整手柄4的长度,打开固定组件5,伸长或收缩手柄4,直到手柄4长度合适为止,然后用固定组件5将供水管32固定在手柄4上。

[0036] 然后工作人员承托手柄4,将清洁壳1抵触在需要清理广告的外墙面上,启动水泵332,喷头31向广告喷水,直到广告完全被水浸湿为止,然后关闭水泵332,启动控制机构,刮刀21对外墙来回两次刮擦,将广告从墙面刮除。

[0037] 本具体实施方式的实施例均为本实用新型的较佳实施例,并非依此限制本实用新型的保护范围,故:凡依本实用新型的结构、形状、原理所做的等效变化,均应涵盖于本实用新型的保护范围之内。

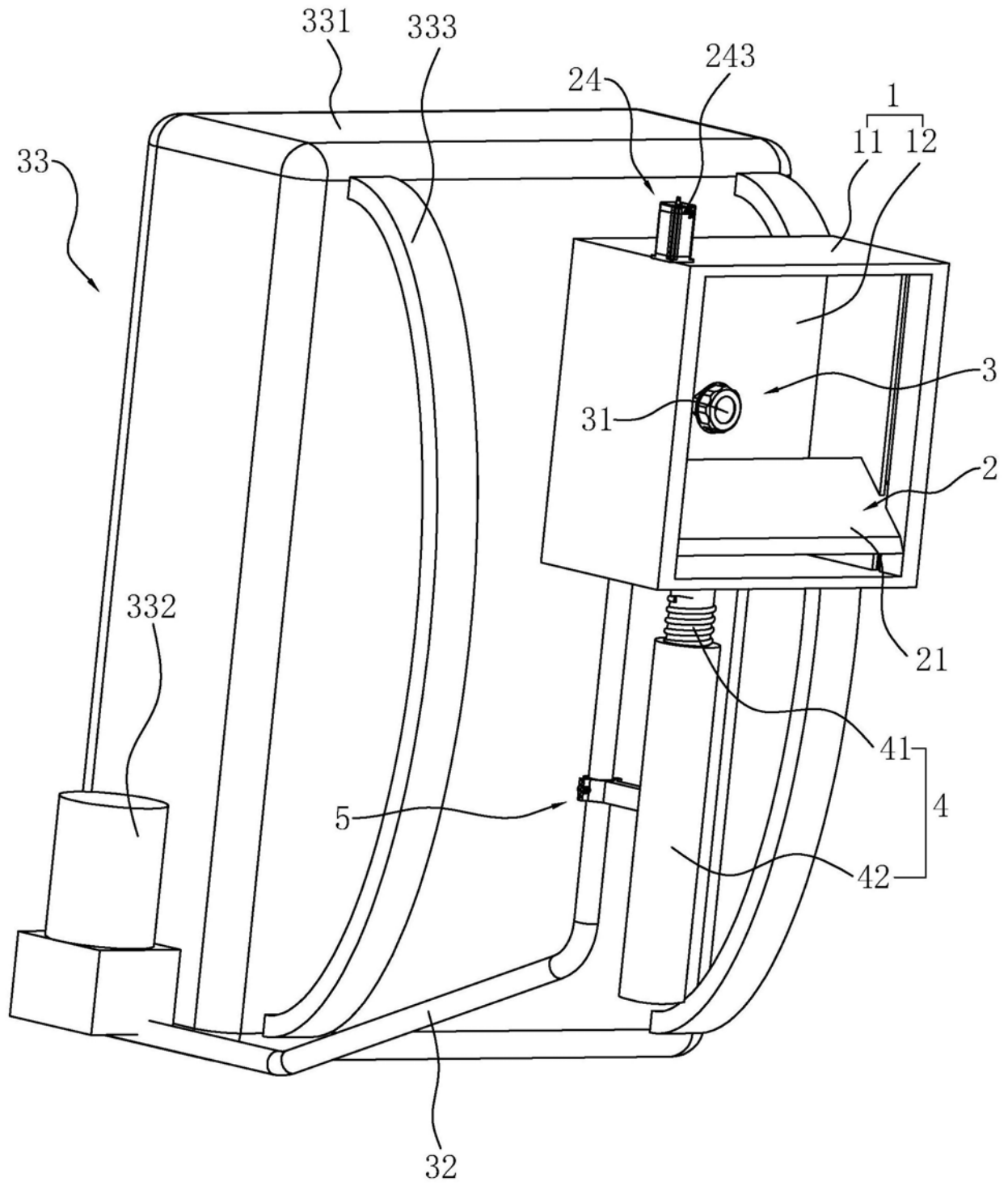


图1

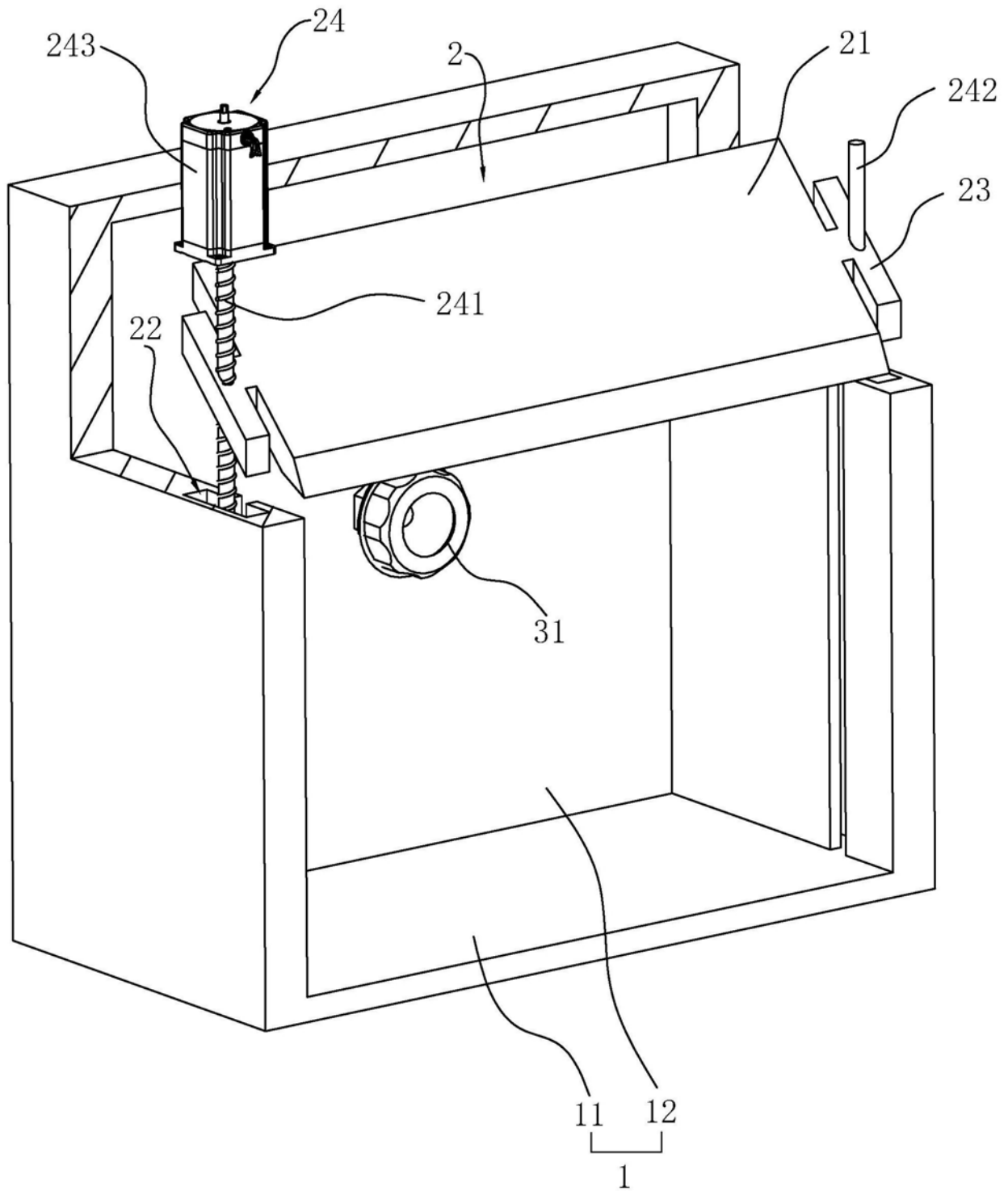


图2

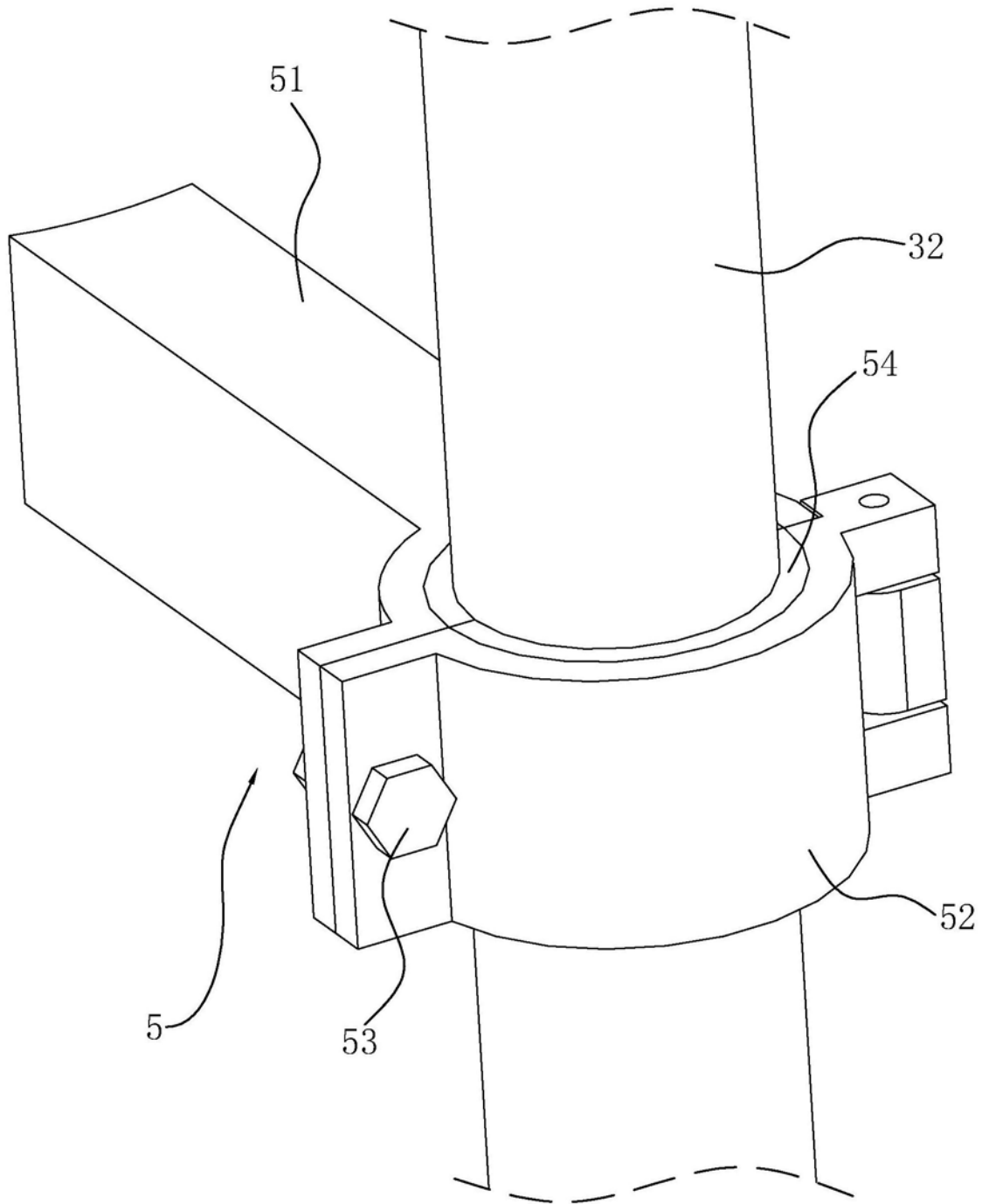


图3