

(12) NACH DEM VERTRAG ÜBER DIE INTERNATIONALE ZUSAMMENARBEIT AUF DEM GEBIET DES  
PATENTWESENS (PCT) VERÖFFENTLICHTE INTERNATIONALE ANMELDUNG

(19) Weltorganisation für geistiges  
Eigentum

Internationales Büro

(43) Internationales  
Veröffentlichungsdatum  
12. Juni 2014 (12.06.2014)



(10) Internationale Veröffentlichungsnummer  
**WO 2014/086554 A3**

- (51) **Internationale Patentklassifikation:**  
F15B 15/28 (2006.01) F15B 19/00 (2006.01)  
F15B 11/12 (2006.01)
- (21) **Internationales Aktenzeichen:** PCT/EP2013/073475
- (22) **Internationales Anmeldedatum:**  
11. November 2013 (11.11.2013)
- (25) **Einreichungssprache:** Deutsch
- (26) **Veröffentlichungssprache:** Deutsch
- (30) **Angaben zur Priorität:**  
10 2012 222 074.7  
3. Dezember 2012 (03.12.2012) DE
- (71) **Anmelder:** PLEIGER MASCHINENBAU GMBH &  
CO. KG [DE/DE]; Im Hammertal 51, 58456 Witten (DE).
- (72) **Erfinder:** STOLZ, Ingo; Hauffstr. 14, 45883  
Gelsenkirchen (DE). PLAAS, Heinrich; Hönninghauser  
Str. 1, 44536 Lünen (DE).
- (74) **Anwalt:** KLINGSEISEN & PARTNER; Postfach 10 15  
61, 80089 München (DE).
- (81) **Bestimmungsstaaten** (soweit nicht anders angegeben, für jede verfügbare nationale Schutzrechtsart): AE, AG, AL, AM, AO, AT, AU, AZ, BA, BB, BG, BH, BN, BR, BW, BY, BZ, CA, CH, CL, CN, CO, CR, CU, CZ, DE, DK, DM, DO, DZ, EC, EE, EG, ES, FI, GB, GD, GE, GH, GM, GT, HN, HR, HU, ID, IL, IN, IR, IS, JP, KE, KG, KN, KP, KR, KZ, LA, LC, LK, LR, LS, LT, LU, LY, MA, MD, ME, MG, MK, MN, MW, MX, MY, MZ, NA, NG, NI, NO, NZ, OM, PA, PE, PG, PH, PL, PT, QA, RO, RS, RU, RW, SA, SC, SD, SE, SG, SK, SL, SM, ST, SV, SY, TH, TJ, TM, TN, TR, TT, TZ, UA, UG, US, UZ, VC, VN, ZA, ZM, ZW.
- (84) **Bestimmungsstaaten** (soweit nicht anders angegeben, für jede verfügbare regionale Schutzrechtsart): ARIPO (BW, GH, GM, KE, LR, LS, MW, MZ, NA, RW, SD, SL, SZ, TZ, UG, ZM, ZW), eurasisches (AM, AZ, BY, KG, KZ, RU, TJ, TM), europäisches (AL, AT, BE, BG, CH, CY, CZ, DE, DK, EE, ES, FI, FR, GB, GR, HR, HU, IE, IS, IT, LT, LU, LV, MC, MK, MT, NL, NO, PL, PT, RO, RS, SE, SI, SK, SM, TR), OAPI (BF, BJ, CF, CG, CI, CM, GA, GN, GQ, GW, KM, ML, MR, NE, SN, TD, TG).

[Fortsetzung auf der nächsten Seite]

(54) **Title:** METHOD AND DEVICE FOR POSITION DISPLAY OF HYDRAULICALLY ACTUATED FITTINGS

(54) **Bezeichnung:** VERFAHREN UND VORRICHTUNG ZUR STELLUNGSANZEIGE VON HYDRAULISCH BETÄTIGTEN ARMATUREN

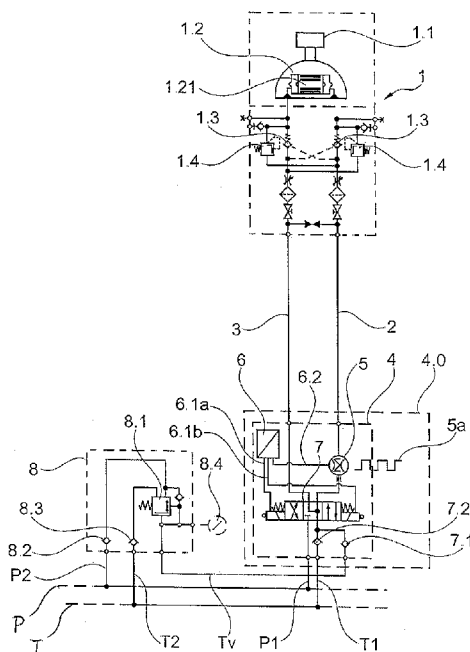


Fig. 1

(57) **Abstract:** The invention relates to a method for displaying the position of a hydraulically actuated fitting, with a piston (121) in an actuating cylinder (1.2) for actuating the fitting (1.1), the piston being connected via two hydraulic lines (2, 3) to a changeover valve (7), by means of which the hydraulic lines can be switched between pressure-carrying feeding and depressurized return. The flow of the hydraulic fluid flowing through one of the hydraulic lines is converted into a plurality of electrical pulses, each of which corresponds to a predetermined volume unit of the hydraulic fluid. The changeover valve (7) is connected to supply lines (P, T) on which additional changeover valves for actuating additional fittings (In) are connected, and the changeover valves (7) are connected via a branch line (T1) to the common return line (T) provided for all fittings. A preload pressure higher than the pressure in the common return line (T) is maintained at each changeover valve (7) in the branch line (T1) to the return line (T). In addition, a program which processes the pulses from the flow sensor performs a learning cycle.

(57) **Zusammenfassung:** Die Erfindung betrifft ein Verfahren zum Anzeigen der Stellung einer hydraulisch betätigten Armatur

[Fortsetzung auf der nächsten Seite]

WO 2014/086554 A3

**Veröffentlicht:**

- *mit internationalem Rechenbericht (Artikel 21 Absatz 3)*
- *vor Ablauf der für Änderungen der Ansprüche geltenden Frist; Veröffentlichung wird wiederholt, falls Änderungen eingehen (Regel 48 Absatz 2 Buchstabe h)*

**(88) Veröffentlichungsdatum des internationalen Rechenberichts:**

7. August 2014

---

mit einem Kolben (121) in einem Stellzylinder (1.2) zum Betätigen der Armatur (1.1), der über zwei Hydraulikleitungen (2, 3) mit einem Umschaltventil (7) verbunden ist, durch das die Hydraulikleitungen zwischen druckführendem Vorlauf und drucklosem Rücklauf umgeschaltet werden können, wobei die Strömung des durch eine der Hydraulikleitungen strömenden Hydraulikfluids in eine Anzahl von elektrischen Impulsen umgewandelt wird, von denen jeder einer vorgegebenen Volumeneinheit des Hydraulikfluids entspricht, das Umschaltventil (7) an Versorgungsleitungen (P, T) angeschlossen ist, an denen weitere Umschaltventile zum Betätigen weiterer Armaturen (Im) angeschlossen sind, die Umschaltventile (7) über eine Abzweigleitung (T1) an die für alle Armaturen gemeinsame Rücklaufleitung (T) angeschlossen sind, und wobei an jedem Umschaltventil (7) in der Abzweigleitung (T1) zur Rücklaufleitung (T) ein Vorspanndruck aufrechterhalten wird, der höher ist als der Druck in der gemeinsamen Rücklaufleitung (T). Weiterhin führt ein Programm, das die Impulse des Durchflusssensors verarbeitet, einen Lernzyklus durch.

**Box No. II Observations where certain claims were found unsearchable (Continuation of item 2 of first sheet)**

This international search report has not been established in respect of certain claims under Article 17(2)(a) for the following reasons:

1.  Claims Nos.:  
because they relate to subject matter not required to be searched by this Authority, namely:
  
2.  Claims Nos.:  
because they relate to parts of the international application that do not comply with the prescribed requirements to such an extent that no meaningful international search can be carried out, specifically:
  
3.  Claims Nos.:  
because they are dependent claims and are not drafted in accordance with the second and third sentences of Rule 6.4(a).

**Box No. III Observations where unity of invention is lacking (Continuation of item 3 of first sheet)**

This International Searching Authority found multiple inventions in this international application, as follows:

see the Supplemental Sheet

1.  As all required additional search fees were timely paid by the applicant, this international search report covers all searchable claims.
2.  As all searchable claims could be searched without effort justifying additional fees, this Authority did not invite payment of additional fees.
3.  As only some of the required additional search fees were timely paid by the applicant, this international search report covers only those claims for which fees were paid, specifically claims Nos.:
  
4.  No required additional search fees were timely paid by the applicant. Consequently, this international search report is restricted to the invention first mentioned in the claims; it is covered by claims Nos.:

**Remark on Protest**

- The additional search fees were accompanied by the applicant's protest and, where applicable, the payment of a protest fee.
- The additional search fees were accompanied by the applicant's protest but the applicable protest fee was not paid within the time limit specified in the invitation.
- No protest accompanied the payment of additional search fees.

**INTERNATIONAL SEARCH REPORT**

International application No  
PCT/EP2013/073475

A. CLASSIFICATION OF SUBJECT MATTER  
INV. F15B15/28 F15B11/12 F15B19/00  
ADD.

According to International Patent Classification (IPC) or to both national classification and IPC

B. FIELDS SEARCHED

Minimum documentation searched (classification system followed by classification symbols)  
F15B

Documentation searched other than minimum documentation to the extent that such documents are included in the fields searched

Electronic data base consulted during the international search (name of data base and, where practicable, search terms used)  
EPO-Internal, WPI Data

C. DOCUMENTS CONSIDERED TO BE RELEVANT		
Category*	Citation of document, with indication, where appropriate, of the relevant passages	Relevant to claim No.
X	WO 2009/033553 A1 (PLEIGER MASCHB GMBH & CO KG [DE]; MIDDELANIS MICHAEL [DE]; QUINKERT ST) 19 March 2009 (2009-03-19) cited in the application	6-15
A	page 2, line 12 - page 7, line 11; figure 1	1-5
A	----- GB 1 275 844 A (MITSUBISHI JUKOYO KABUSHIKI KA [JP]; ISHIKAWAJIMA HARIMA HEAVY IND [JP]) 24 May 1972 (1972-05-24) page 1, line 46 - page 3, line 40; figures 1-6	1-5
A	----- DE 10 2009 023168 A1 (FESTO AG & CO KG [DE]) 2 December 2010 (2010-12-02) paragraph [0017] - paragraph [0027]; figures 1-3	1-5

Further documents are listed in the continuation of Box C.

See patent family annex.

\* Special categories of cited documents :

- "A" document defining the general state of the art which is not considered to be of particular relevance
- "E" earlier application or patent but published on or after the international filing date
- "L" document which may throw doubts on priority claim(s) or which is cited to establish the publication date of another citation or other special reason (as specified)
- "O" document referring to an oral disclosure, use, exhibition or other means
- "P" document published prior to the international filing date but later than the priority date claimed

"T" later document published after the international filing date or priority date and not in conflict with the application but cited to understand the principle or theory underlying the invention

"X" document of particular relevance; the claimed invention cannot be considered novel or cannot be considered to involve an inventive step when the document is taken alone

"Y" document of particular relevance; the claimed invention cannot be considered to involve an inventive step when the document is combined with one or more other such documents, such combination being obvious to a person skilled in the art

"&" document member of the same patent family

Date of the actual completion of the international search

19 May 2014

Date of mailing of the international search report

27/05/2014

Name and mailing address of the ISA/

European Patent Office, P.B. 5818 Patentlaan 2  
NL - 2280 HV Rijswijk  
Tel. (+31-70) 340-2040,  
Fax: (+31-70) 340-3016

Authorized officer

Bindreiff, Romain

# INTERNATIONAL SEARCH REPORT

Information on patent family members

International application No

PCT/EP2013/073475

Patent document cited in search report	Publication date	Patent family member(s)	Publication date
WO 2009033553	A1	19-03-2009	
		CN 101889147 A	17-11-2010
		DE 102007042757 A1	26-03-2009
		DK 2203649 T3	09-12-2013
		EP 2203649 A1	07-07-2010
		ES 2435590 T3	20-12-2013
		HR P20140014 T1	31-01-2014
		JP 5305110 B2	02-10-2013
		JP 2010538224 A	09-12-2010
		KR 20100051740 A	17-05-2010
		PT 2203649 E	21-11-2013
		RU 2010113508 A	20-10-2011
		US 2010282067 A1	11-11-2010
		WO 2009033553 A1	19-03-2009
-----			
GB 1275844	A	24-05-1972	NONE
-----			
DE 102009023168	A1	02-12-2010	
		CN 102483079 A	30-05-2012
		DE 102009023168 A1	02-12-2010
		EP 2417364 A1	15-02-2012
		WO 2010136131 A1	02-12-2010
-----			

The International Searching Authority has found that the international application contains multiple (groups of) inventions, as follows:

1. Claims 1-5

Method and device for displaying the position of a hydraulically actuated fitting, wherein a preload pressure is maintained at each changeover valve in a branch line to the return line.

---

2. Claims 6-15

Calibrating method and device for determining the compression volume of an actuating cylinder.

---

**Feld Nr. II Bemerkungen zu den Ansprüchen, die sich als nicht recherchierbar erwiesen haben (Fortsetzung von Punkt 2 auf Blatt 1)**

Gemäß Artikel 17(2)a) wurde aus folgenden Gründen für bestimmte Ansprüche kein internationaler Recherchenbericht erstellt:

1.  Ansprüche Nr. weil sie sich auf Gegenstände beziehen, zu deren Recherche diese Behörde nicht verpflichtet ist, nämlich
  
2.  Ansprüche Nr. weil sie sich auf Teile der internationalen Anmeldung beziehen, die den vorgeschriebenen Anforderungen so wenig entsprechen, dass eine sinnvolle internationale Recherche nicht durchgeführt werden kann, nämlich
  
3.  Ansprüche Nr. weil es sich dabei um abhängige Ansprüche handelt, die nicht entsprechend Satz 2 und 3 der Regel 6.4 a) abgefasst sind.

**Feld Nr. III Bemerkungen bei mangelnder Einheitlichkeit der Erfindung (Fortsetzung von Punkt 3 auf Blatt 1)**

Diese Internationale Recherchenbehörde hat festgestellt, dass diese internationale Anmeldung mehrere Erfindungen enthält:

siehe Zusatzblatt

1.  Da der Anmelder alle erforderlichen zusätzlichen Recherchegebühren rechtzeitig entrichtet hat, erstreckt sich dieser internationale Recherchenbericht auf alle recherchierbaren Ansprüche.
  
2.  Da für alle recherchierbaren Ansprüche die Recherche ohne einen Arbeitsaufwand durchgeführt werden konnte, der zusätzliche Recherchegebühr gerechtfertigt hätte, hat die Behörde nicht zur Zahlung solcher Gebühren aufgefordert.
  
3.  Da der Anmelder nur einige der erforderlichen zusätzlichen Recherchegebühren rechtzeitig entrichtet hat, erstreckt sich dieser internationale Recherchenbericht nur auf die Ansprüche, für die Gebühren entrichtet worden sind, nämlich auf die Ansprüche Nr.
  
4.  Der Anmelder hat die erforderlichen zusätzlichen Recherchegebühren nicht rechtzeitig entrichtet. Dieser internationale Recherchenbericht beschränkt sich daher auf die in den Ansprüchen zuerst erwähnte Erfindung; diese ist in folgenden Ansprüchen erfasst:

**Bemerkungen hinsichtlich eines Widerspruchs**

- Der Anmelder hat die zusätzlichen Recherchegebühren unter Widerspruch entrichtet und die gegebenenfalls erforderliche Widerspruchsgebühr gezahlt.
- Die zusätzlichen Recherchegebühren wurden vom Anmelder unter Widerspruch gezahlt, jedoch wurde die entsprechende Widerspruchsgebühr nicht innerhalb der in der Aufforderung angegebenen Frist entrichtet.
- Die Zahlung der zusätzlichen Recherchegebühren erfolgte ohne Widerspruch.

A. KLASSIFIZIERUNG DES ANMELDUNGSGEGENSTANDES  
 INV. F15B15/28 F15B11/12 F15B19/00  
 ADD.

Nach der Internationalen Patentklassifikation (IPC) oder nach der nationalen Klassifikation und der IPC

B. RECHERCHIERTE GEBIETE

Recherchierter Mindestprüfstoff (Klassifikationssystem und Klassifikationssymbole)  
 F15B

Recherchierte, aber nicht zum Mindestprüfstoff gehörende Veröffentlichungen, soweit diese unter die recherchierten Gebiete fallen

Während der internationalen Recherche konsultierte elektronische Datenbank (Name der Datenbank und evtl. verwendete Suchbegriffe)

EPO-Internal, WPI Data

C. ALS WESENTLICH ANGESEHENE UNTERLAGEN

Kategorie*	Bezeichnung der Veröffentlichung, soweit erforderlich unter Angabe der in Betracht kommenden Teile	Betr. Anspruch Nr.
X	WO 2009/033553 A1 (PLEIGER MASCHB GMBH & CO KG [DE]; MIDDELANIS MICHAEL [DE]; QUINKERT ST) 19. März 2009 (2009-03-19) in der Anmeldung erwähnt	6-15
A	Seite 2, Zeile 12 - Seite 7, Zeile 11; Abbildung 1	1-5
A	----- GB 1 275 844 A (MITSUBISHI JUKOYO KABUSHIKI KA [JP]; ISHIKAWAJIMA HARIMA HEAVY IND [JP]) 24. Mai 1972 (1972-05-24) Seite 1, Zeile 46 - Seite 3, Zeile 40; Abbildungen 1-6	1-5
A	----- DE 10 2009 023168 A1 (FESTO AG & CO KG [DE]) 2. Dezember 2010 (2010-12-02) Absatz [0017] - Absatz [0027]; Abbildungen 1-3	1-5
	-----	



Weitere Veröffentlichungen sind der Fortsetzung von Feld C zu entnehmen



Siehe Anhang Patentfamilie

\* Besondere Kategorien von angegebenen Veröffentlichungen :

"A" Veröffentlichung, die den allgemeinen Stand der Technik definiert, aber nicht als besonders bedeutsam anzusehen ist

"E" frühere Anmeldung oder Patent, die bzw. das jedoch erst am oder nach dem internationalen Anmeldedatum veröffentlicht worden ist

"L" Veröffentlichung, die geeignet ist, einen Prioritätsanspruch zweifelhaft erscheinen zu lassen, oder durch die das Veröffentlichungsdatum einer anderen im Recherchenbericht genannten Veröffentlichung belegt werden soll oder die aus einem anderen besonderen Grund angegeben ist (wie ausgeführt)

"O" Veröffentlichung, die sich auf eine mündliche Offenbarung, eine Benutzung, eine Ausstellung oder andere Maßnahmen bezieht

"P" Veröffentlichung, die vor dem internationalen Anmeldedatum, aber nach dem beanspruchten Prioritätsdatum veröffentlicht worden ist

"T" Spätere Veröffentlichung, die nach dem internationalen Anmeldedatum oder dem Prioritätsdatum veröffentlicht worden ist und mit der Anmeldung nicht kollidiert, sondern nur zum Verständnis des der Erfindung zugrundeliegenden Prinzips oder der ihr zugrundeliegenden Theorie angegeben ist

"X" Veröffentlichung von besonderer Bedeutung; die beanspruchte Erfindung kann allein aufgrund dieser Veröffentlichung nicht als neu oder auf erfinderischer Tätigkeit beruhend betrachtet werden

"Y" Veröffentlichung von besonderer Bedeutung; die beanspruchte Erfindung kann nicht als auf erfinderischer Tätigkeit beruhend betrachtet werden, wenn die Veröffentlichung mit einer oder mehreren Veröffentlichungen dieser Kategorie in Verbindung gebracht wird und diese Verbindung für einen Fachmann naheliegend ist

"&" Veröffentlichung, die Mitglied derselben Patentfamilie ist

Datum des Abschlusses der internationalen Recherche

19. Mai 2014

Absendedatum des internationalen Recherchenberichts

27/05/2014

Name und Postanschrift der Internationalen Recherchenbehörde  
 Europäisches Patentamt, P.B. 5818 Patentlaan 2  
 NL - 2280 HV Rijswijk  
 Tel. (+31-70) 340-2040,  
 Fax: (+31-70) 340-3016

Bevollmächtigter Bediensteter

Bindreiff, Romain

**INTERNATIONALER RECHERCHENBERICHT**

Angaben zu Veröffentlichungen, die zur selben Patentfamilie gehören

Internationales Aktenzeichen

PCT/EP2013/073475

Im Recherchenbericht angeführtes Patentdokument	Datum der Veröffentlichung	Mitglied(er) der Patentfamilie	Datum der Veröffentlichung
WO 2009033553 A1	19-03-2009	CN 101889147 A	17-11-2010
		DE 102007042757 A1	26-03-2009
		DK 2203649 T3	09-12-2013
		EP 2203649 A1	07-07-2010
		ES 2435590 T3	20-12-2013
		HR P20140014 T1	31-01-2014
		JP 5305110 B2	02-10-2013
		JP 2010538224 A	09-12-2010
		KR 20100051740 A	17-05-2010
		PT 2203649 E	21-11-2013
		RU 2010113508 A	20-10-2011
		US 2010282067 A1	11-11-2010
		WO 2009033553 A1	19-03-2009
-----			
GB 1275844 A	24-05-1972	KEINE	
-----			
DE 102009023168 A1	02-12-2010	CN 102483079 A	30-05-2012
		DE 102009023168 A1	02-12-2010
		EP 2417364 A1	15-02-2012
		WO 2010136131 A1	02-12-2010
-----			

## WEITERE ANGABEN

PCT/ISA/ 210

Die internationale Recherchenbehörde hat festgestellt, dass diese internationale Anmeldung mehrere (Gruppen von) Erfindungen enthält, nämlich:

## 1. Ansprüche: 1-5

Verfahren und Vorrichtung zum Anzeigen der Stellung einer hydraulisch betätigten Armatur, wobei an jedem Umschaltventil in einer Abzweigung zur Rücklaufleitung ein Vorspanndruck aufrechterhalten wird

---

## 2. Ansprüche: 6-15

Kalibrierverfahren und Vorrichtung zum Ermitteln des Kompressionsvolumens eines Stellzylinders

---