



(12) 实用新型专利

(10) 授权公告号 CN 220648321 U

(45) 授权公告日 2024. 03. 22

(21) 申请号 202322008789.2

F24C 15/08 (2006.01)

(22) 申请日 2023.07.26

F24C 15/20 (2006.01)

(73) 专利权人 芜湖美的智能厨电制造有限公司

F28B 9/08 (2006.01)

地址 241000 安徽省芜湖市江北集中区福州路新能源新材料集聚区5号办公楼3层西侧

A47B 77/08 (2006.01)

(72) 发明人 郭凤婷 张炳卫 高强 孙飞
林海龙

(74) 专利代理机构 北京励诚知识产权代理有限公司 11647

专利代理师 李岩

(51) Int. Cl.

F24C 3/00 (2006.01)

F24C 15/10 (2006.01)

F24C 15/06 (2006.01)

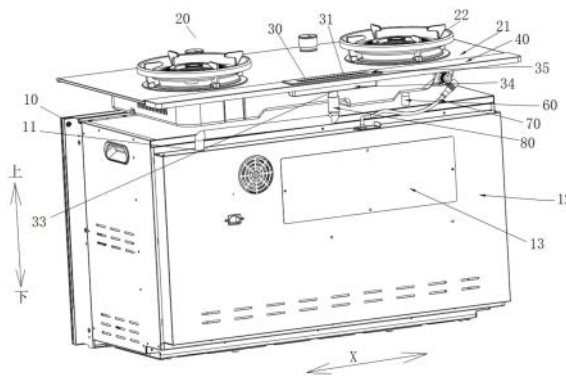
权利要求书2页 说明书7页 附图3页

(54) 实用新型名称

烹饪装置及集成厨用设备

(57) 摘要

本实用新型公开了一种烹饪装置及集成厨用设备,烹饪装置包括:烹饪箱;灶具组件,灶具组件设于烹饪箱的上方,灶具组件具有灶具面板和灶具,所述灶具设于所述灶具面板;灶具装饰板和排气结构,灶具装饰板固设于灶具面板的后端,排气结构设于灶具装饰板,排气结构具有与烹饪腔连通的第一排气孔。由此,通过将排气结构设于灶具装饰板,能够将第一排气孔设置于灶具装饰板,烹饪腔内的气体通过灶具装饰板上的第一排气孔排出后,气体可以直接被烟机吸走排放至室外环境中,可以提升烹饪腔内的气体排出速度,减少冷凝水回流至烹饪箱内,提升食物口感,并且,也可以降低用户接触高温气体风险,提升用户体验,还可以减少冷凝水在烹饪箱的门体处聚集。



1. 一种烹饪装置,其特征在于,包括:
烹饪箱,所述烹饪箱内形成有烹饪腔;
灶具组件,所述灶具组件设于所述烹饪箱的上方,所述灶具组件具有灶具面板和灶具,所述灶具设于所述灶具面板;
灶具装饰板和排气结构,所述灶具装饰板固设于所述灶具面板的后端,所述排气结构设于所述灶具装饰板,所述排气结构具有与所述烹饪腔连通的第一排气孔。
2. 根据权利要求1所述的烹饪装置,其特征在于,沿所述烹饪装置的第一方向,所述排气结构设于所述灶具装饰板的中部位置。
3. 根据权利要求1所述的烹饪装置,其特征在于,所述排气结构为多个,多个所述排气结构沿所述烹饪装置的第一方向依次排布。
4. 根据权利要求1所述的烹饪装置,其特征在于,所述排气结构限定出与所述第一排气孔连通的排气腔,所述排气腔连通所述第一排气孔和所述烹饪腔。
5. 根据权利要求4所述的烹饪装置,其特征在于,所述烹饪箱具有与所述烹饪腔连通的第二排气孔,所述第二排气孔连通所述排气腔和所述烹饪腔。
6. 根据权利要求5所述的烹饪装置,其特征在于,所述排气结构具有与所述排气腔连通的连通孔,所述连通孔连通所述排气腔和所述第二排气孔。
7. 根据权利要求6所述的烹饪装置,其特征在于,所述连通孔设于所述排气腔的底壁。
8. 根据权利要求5所述的烹饪装置,其特征在于,所述第二排气孔设于所述烹饪腔的后侧壁。
9. 根据权利要求4所述的烹饪装置,其特征在于,所述排气结构包括:壳体和装饰盖,所述壳体限定出上端敞开的排气槽,所述装饰盖盖设于所述排气槽的敞开端以限定出所述排气腔,所述第一排气孔设于所述装饰盖。
10. 根据权利要求9所述的烹饪装置,其特征在于,所述灶具装饰板具有装配孔,所述壳体穿设于所述装配孔,所述装饰盖位于所述灶具装饰板上方且与所述灶具装饰板抵接。
11. 根据权利要求10所述的烹饪装置,其特征在于,所述壳体的外周壁具有限位翻边,所述限位翻边位于所述灶具装饰板上方且与所述灶具装饰板抵接。
12. 根据权利要求10所述的烹饪装置,其特征在于,所述灶具装饰板和所述装饰盖间设有密封件。
13. 根据权利要求1-12中任一项所述的烹饪装置,其特征在于,还包括:橱柜,所述橱柜限定出安装空间,所述安装空间的前侧壁形成有与所述安装空间连通的第一装配孔,所述安装空间的顶壁形成有与所述安装空间连通的第二装配孔,所述烹饪箱通过所述第一装配孔装配于所述安装空间内,所述灶具组件通过所述第二装配孔装配于所述安装空间内,且所述灶具面板和所述灶具装饰板位于所述顶壁的上方。
14. 根据权利要求13所述的烹饪装置,其特征在于,所述安装空间的顶壁还形成有与所述安装空间连通的第三装配孔,所述第三装配孔与所述灶具装饰板相对设置,所述排气结构穿设于所述第三装配孔。
15. 根据权利要求13所述的烹饪装置,其特征在于,所述安装空间的后侧壁形成有与所述安装空间连通的第四装配孔。
16. 根据权利要求13所述的烹饪装置,其特征在于,所述橱柜具有与所述安装空间连通

的散热孔。

17. 根据权利要求13所述的烹饪装置,其特征在于,所述橱柜具有安装部,所述安装部设于所述第一装配孔的内侧壁,所述安装部用于安装所述烹饪箱。

18. 一种集成厨用设备,其特征在于,包括根据权利要求1-17中任一项所述的烹饪装置。

烹饪装置及集成厨用设备

技术领域

[0001] 本实用新型涉及集成灶领域,尤其是涉及一种烹饪装置及具有该烹饪装置的集成厨用设备。

背景技术

[0002] 相关技术中,现有集成烹饪装置包括烹饪箱和灶具,烹饪箱在使用时需要将烹饪箱内的气体及时排出。目前烹饪箱内的气体从烹饪箱的前端门体排出,冷凝水容易在烹饪箱的门体处聚集,并且,气体排出过程中用户容易接触高温气体,导致用户烫伤,影响用户使用体验,同时,烹饪箱内的气体排出速度慢,会产生较多的冷凝水回流至烹饪箱内,影响食物口感。

实用新型内容

[0003] 本实用新型旨在至少解决现有技术中存在的技术问题之一。为此,本实用新型的一个目的在于提出一种烹饪装置,该烹饪装置烹饪过程中产生的气体可以快速排出,降低用户接触高温气体风险。

[0004] 本实用新型进一步地提出了一种集成厨用设备。

[0005] 根据本实用新型的烹饪装置,包括:

[0006] 烹饪箱,所述烹饪箱内形成有烹饪腔;

[0007] 灶具组件,所述灶具组件设于所述烹饪箱的上方,所述灶具组件具有灶具面板和灶具,所述灶具设于所述灶具面板;

[0008] 灶具装饰板和排气结构,所述灶具装饰板固设于所述灶具面板的后端,所述排气结构设于所述灶具装饰板,所述排气结构具有与所述烹饪腔连通的第一排气孔。

[0009] 根据本实用新型的烹饪装置,通过将排气结构设于灶具装饰板,能够将第一排气孔设置于灶具装饰板,烹饪腔内的气体通过灶具装饰板上的第一排气孔排出后,气体可以直接被烟机吸走排放至室外环境中,可以提升烹饪腔内的气体排出速度,减少冷凝水回流至烹饪箱内,提升食物口感,并且,也可以降低用户接触高温气体风险,提升用户体验,还可以减少冷凝水在烹饪箱的门体处聚集。

[0010] 在本实用新型的一些示例中,沿所述烹饪装置的第一方向,所述排气结构设于所述灶具装饰板的中部位置。

[0011] 在本实用新型的一些示例中,所述排气结构为多个,多个所述排气结构沿所述烹饪装置的第一方向依次排布。

[0012] 在本实用新型的一些示例中,所述排气结构限定出与所述第一排气孔连通的排气腔,所述排气腔连通所述第一排气孔和所述烹饪腔。

[0013] 在本实用新型的一些示例中,所述烹饪箱具有与所述烹饪腔连通的第二排气孔,所述第二排气孔连通所述排气腔和所述烹饪腔。

[0014] 在本实用新型的一些示例中,所述排气结构具有与所述排气腔连通的连通孔,所

述连通孔连通所述排气腔和所述第二排气孔。

[0015] 在本实用新型的一些示例中,所述连通孔设于所述排气腔的底壁。

[0016] 在本实用新型的一些示例中,所述第二排气孔设于所述烹饪腔的后侧壁。

[0017] 在本实用新型的一些示例中,所述排气结构包括:壳体和装饰盖,所述壳体限定出上端敞开的排气槽,所述装饰盖盖设于所述排气槽的敞开端以限定出所述排气腔,所述第一排气孔设于所述装饰盖。

[0018] 在本实用新型的一些示例中,所述灶具装饰板具有装配孔,所述壳体穿设于所述装配孔,所述装饰盖位于所述灶具装饰板上且与所述灶具装饰板抵接。

[0019] 在本实用新型的一些示例中,所述壳体的外周壁具有限位翻边,所述限位翻边位于所述灶具装饰板上且与所述灶具装饰板抵接。

[0020] 在本实用新型的一些示例中,所述灶具装饰板和所述装饰盖间设有密封件。

[0021] 在本实用新型的一些示例中,所述的烹饪装置,还包括:橱柜,所述橱柜限定出安装空间,所述安装空间的前侧壁形成有与所述安装空间连通的第一装配孔,所述安装空间的顶壁形成有与所述安装空间连通的第二装配孔,所述烹饪箱通过所述第一装配孔装配于所述安装空间内,所述灶具组件通过所述第二装配孔装配于所述安装空间内,且所述灶具面板和所述灶具装饰板位于所述顶壁的上方。

[0022] 在本实用新型的一些示例中,所述安装空间的顶壁还形成有与所述安装空间连通的第三装配孔,所述第三装配孔与所述灶具装饰板相对设置,所述排气结构穿设于所述第三装配孔。

[0023] 在本实用新型的一些示例中,所述安装空间的后侧壁形成有与所述安装空间连通的第四装配孔。

[0024] 在本实用新型的一些示例中,所述橱柜具有与所述安装空间连通的散热孔。

[0025] 在本实用新型的一些示例中,所述橱柜具有安装部,所述安装部设于所述第一装配孔的内侧壁,所述安装部用于安装所述烹饪箱。

[0026] 根据本实用新型的集成厨用设备,包括上述的烹饪装置。

[0027] 本实用新型的附加方面和优点将在下面的描述中部分给出,部分将从下面的描述中变得明显,或通过本实用新型的实践了解到。

附图说明

[0028] 本实用新型的上述和/或附加的方面和优点从结合下面附图对实施例的描述中将变得明显和容易理解,其中:

[0029] 图1是根据本实用新型实施例的烹饪装置的示意图;

[0030] 图2是根据本实用新型实施例的烹饪装置和橱柜的装配示意图;

[0031] 图3是根据本实用新型实施例的橱柜的示意图。

[0032] 附图标记:

[0033] 烹饪装置100;

[0034] 烹饪箱10;第二排气孔11;后侧壁12;电源盖板13;

[0035] 灶具组件20;灶具面板21;灶具22;

[0036] 排气结构30;第一排气孔31;连通孔33;壳体34;装饰盖35;

- [0037] 灶具装饰板40;
- [0038] 橱柜50;安装空间51;前侧壁52;第一装配孔53;顶壁54;第二装配孔55;第三装配孔56;后侧壁57;第四装配孔58;散热孔59;安装部591;
- [0039] 第一引出信号线60;第二引出信号线70;排气管80;
- [0040] 墙壁200。

具体实施方式

[0041] 下面详细描述本实用新型的实施例,所述实施例的示例在附图中示出,其中自始至终相同或类似的标号表示相同或类似的元件或具有相同或类似功能的元件。下面通过参考附图描述的实施例是示例性的,仅用于解释本实用新型,而不能理解为对本实用新型的限制。

[0042] 下面参考图1-图3描述根据本实用新型实施例的烹饪装置100,烹饪装置100用于烹饪食物。

[0043] 如图1和图2所示,根据本实用新型实施例的烹饪装置100包括:烹饪箱10、灶具组件20、灶具装饰板40和排气结构30。烹饪箱10内形成有烹饪腔。灶具组件20设于烹饪箱10的上方,灶具组件20具有灶具面板21和灶具22,灶具22设于灶具面板21。灶具装饰板40固设于灶具面板21的后端,排气结构30设于灶具装饰板40,排气结构30均具有与烹饪腔连通的第一排气孔31。

[0044] 其中,烹饪箱10可以为蒸烤箱,但本实用新型不限于此,烹饪箱10也可以为其他烹饪食物的装置,本申请以烹饪箱10为蒸烤箱为例进行说明。烹饪箱10内形成有烹饪腔,烹饪箱10烹饪食物时,食物放在烹饪腔内,烹饪箱10烹饪食物时会产生气体(热空气、水蒸气、烟气等)。

[0045] 灶具组件20设置于烹饪箱10的上方,灶具组件20具有灶具面板21和灶具22,灶具22设置于灶具面板21,灶具22可以加热烹饪食物的锅,例如:灶具22可以加热炒锅、炖锅、高压锅等。灶具装饰板40固设于灶具面板21的后端,例如:灶具装饰板40粘接于灶具面板21的后端,或者灶具装饰板40卡接于灶具面板21的后端,或者灶具装饰板40通过螺栓安装于灶具面板21的后端。排气结构30设置于灶具装饰板40。排气结构30具有第一排气孔31,第一排气孔31与烹饪腔连通,第一排气孔31可以与烹饪腔直接连通,或者第一排气孔31与烹饪腔间接连通,例如:第一排气孔31通过管路与烹饪腔连通。

[0046] 具体地,使用烹饪箱10烹饪食物时,由于第一排气孔31与烹饪腔连通,烹饪腔内的高温气体流向第一排气孔31,高温气体从第一排气孔31流出烹饪箱10,第一排气孔31设置在灶具装饰板40,高温气体从第一排气孔31流出后,高温气体直接被烟机吸走排放至室外环境中,从而实现从灶具组件20上方排气的效果。

[0047] 由此,通过将排气结构30设于灶具装饰板40,能够将第一排气孔31设置于灶具装饰板40,烹饪腔内的气体通过灶具装饰板40上的第一排气孔31排出后,气体可以直接被烟机吸走排放至室外环境中,提升烹饪腔内的气体排出速度,提升烹饪腔内的气体排出效率,由于排气结构30具有多个第一排气孔31,多个第一排气孔31同时排气,可以进一步提升烹饪腔内的气体排出速度,减少冷凝水的形成,从而减少冷凝水回流至烹饪箱10内,提升烹饪箱10烹饪食物口感,并且,由于将第一排气孔31设置于灶具装饰板40,与将第一排气孔31设

置于烹饪箱10的前端门体相比,高温气体从烹饪装置100的上方排出,可以降低用户接触高温气体风险,提升烹饪装置100使用安全性,提升用户体验,同时,由于高温气体从烹饪装置100的上方排出,大大减少在烹饪箱10的门体处形成的冷凝水,可以减少冷凝水在烹饪箱10的门体处聚集。另外,高温气体从第一排气孔31流出后,高温气体直接被烟机吸走排放至室外环境中,可以减少水蒸气在橱柜50上冷凝形成冷凝水,降低橱柜50发霉损伤的风险。

[0048] 在本实用新型的一些实施例中,沿烹饪装置100的第一方向,排气结构30设于灶具装饰板40的中部位置。其中,如图2所示,当烹饪装置100以图2中方向放置时,第一方向是指图2中烹饪装置100的X方向,第一方向是水平面内与烹饪装置100的前后方向垂直的方向,换言之,第一方向是指烹饪装置100的左右方向。沿烹饪装置100的第一方向,排气结构30设置于灶具装饰板40的中部位置,如此设置便于从第一排气孔31流出的气体被烟机吸走排放至室外环境中,可以进一步提升烹饪腔内的气体排出速度,进一步提升烹饪腔内的气体排出效率。

[0049] 在本实用新型的一些实施例中,排气结构30为多个,多个排气结构30沿烹饪装置100的第一方向依次排布。其中,多个排气结构30可以为2个、3个、4个等数量。沿烹饪装置100的第一方向,多个排气结构30可以沿第一方向依次排布,相邻的两个排气结构30可以间隔开。通过将多个排气结构30设置于灶具装饰板40,多个排气结构30能够同时排气,可以进一步提升烹饪腔内的气体排出速度,进一步提升烹饪腔内的气体排出效率,可以避免气体在烹饪装置100上方同一区域大量聚集,从而可以使烹饪装置100上方区域温度均匀,并且,也有利于气体从第一排气孔31排出后被烟机吸走,减少高温气体在室内停留时间,有利于降低室内温度。

[0050] 在本实用新型的一些实施例中,排气结构30可以限定出与第一排气孔31连通的排气腔,排气腔连通烹饪腔和第一排气孔31。其中,排气结构30限定出排气腔,排气腔与第一排气孔31连通,排气腔可以通过管路与烹饪腔连通。烹饪箱10工作时,烹饪腔内的高温气体从烹饪腔流入排气腔,由于排气腔与第一排气孔31连通,流入排气腔内的高温气体从第一排气孔31流出排气腔,实现气体排出的效果。烹饪腔内的高温气体从烹饪腔流入排气腔后,气体的速度减小,起到缓冲效果,有利于使气体平缓从第一排气孔31流出。

[0051] 在本实用新型的一些实施例中,如图1所示,烹饪箱10可以具有与烹饪腔连通的第二排气孔11,第二排气孔11连通排气腔和烹饪腔。其中,第二排气孔11可以设置为多个,多个第二排气孔11均与烹饪腔连通,每个排气腔与至少一个第二排气孔11连通。烹饪箱10可以具有1个、2个、3个、4个等数值的第二排气孔11,第二排气孔11的设置数量可以根据实际情况合理选择设置。每个第二排气孔11均可以与烹饪腔连通,每个排气腔均有至少一个第二排气孔11与其连通,本申请以每个排气腔与一个第二排气孔11连通为例进行说明。当烹饪箱10烹饪食物时,烹饪腔内的高温气体通过第二排气孔11流入排气腔,实现气体排出的效果。通过设置第二排气孔11,实现连通排气腔和烹饪腔的效果,烹饪腔内的高温气体可以通过第二排气孔11排出至排气腔内,可以进一步提升烹饪腔内的气体排出速度,进一步减少冷凝水的形成,从而进一步减少冷凝水回流至烹饪箱10内,进一步提升烹饪箱10烹饪食物口感。

[0052] 在本实用新型的一些实施例中,多个排气结构30的多个排气腔与多个第二排气孔11一一对应连通。其中,每个排气结构30均限定出至少一个排气腔,本申请以每个排气结构

30均限定出一个排气腔为例进行说明。多个排气结构30的排气腔的总数量和第二排气孔11的设置数量相同,例如:多个排气结构30的排气腔的总数量为2个,第二排气孔11的设置数量为2个,一个排气腔与一个第二排气孔11对应连通。如此设置能够简化烹饪装置100的结构,可以提升烹饪装置100的生产效率。

[0053] 在本实用新型的一些实施例中,如图1所示,排气结构30具有与排气腔连通的连通孔33,连通孔33连通排气腔和相应的第二排气孔11。其中,如图1所示,排气结构30具有连通孔33,连通孔33与排气腔连通,连通孔33和对应的第二排气孔11连通,连通孔33可以将排气腔和相应的第二排气孔11连通。当烹饪箱10烹饪食物时,烹饪腔内的高温气体依次通过第二排气孔11、连通孔33流入相应的排气腔,实现气体排出的效果。通过排气结构30设置有连通孔33,实现排气腔和第二排气孔11连通效果,也便于排气腔和第二排气孔11连通。

[0054] 在本实用新型的一些实施例中,如图1所示,连通孔33可以设置于排气腔的底壁。如此设置便于连通孔33通过管路与第二排气孔11连通,降低烹饪装置100的装配难度。

[0055] 在本实用新型的一些实施例中,如图1所示,烹饪装置100还可以包括:排气管80,排气管80连通连通孔33与第二排气孔11。其中,排气管80的设置数量可以与排气腔的设置数量相同,排气管80的一端与连通孔33连通,排气管80的另一端与第二排气孔11连通,从而实现排气管80连通烹饪腔和相应的排气腔的效果。

[0056] 在本实用新型的一些实施例中,如图1所示,第二排气孔11设置于烹饪腔的后侧壁12。其中,第二排气孔11可以设置于烹饪腔的后侧壁12的上顶壁。通过将第二排气孔11设置于烹饪腔的后侧壁12,实现从烹饪箱10后侧排气的效果,可以降低高温气体烫伤用户风险,并且,可以减小排气管80的长度尺寸,减小气体在排气管80内的流动时间,从而降低气体在排气管80内冷凝成冷凝水的风险,进一步降低冷凝水通过排气管80回流至烹饪腔的风险。

[0057] 在本实用新型的一些实施例中,如图1所示,排气结构30可以包括:壳体34和装饰盖35,壳体34限定出上端敞开的排气槽,装饰盖35盖设于排气槽的敞开端以限定出排气腔,第一排气孔31设于装饰盖35。其中,壳体34限定出一端敞开的排气槽,排气槽的敞开端朝向上方,装饰盖35可以与壳体34固定连接,装饰盖35与壳体34可以一体成型,或者装饰盖35与壳体34可拆卸连接,装饰盖35盖设于排气槽的敞开端,装饰盖35和壳体34可以共同限定出排气腔,装饰盖35设置有第一排气孔31,第一排气孔31与排气腔相对且连通。当烹饪箱10烹饪食物时,气体流入排气腔后,排气腔内的气体通过上方的第一排气孔31向上排出排气结构30,排出排气结构30的气体上升可以直接被烟机吸走,从而便于烟机将从第一排气孔31流出的气体吸走。

[0058] 在本实用新型的一些实施例中,如图1所示,装饰盖35可以设置有多个第一排气孔31,多个第一排气孔31均与相应的排气腔连通。当烹饪箱10烹饪食物时,气体流入排气腔后,排气腔内的气体同时通过多个第一排气孔31排出排气腔,可以提升排气腔内气体排出速度,使排气腔内气体迅速排出,从而使气体及时被烟机吸走,降低水蒸气冷凝的概率。

[0059] 在本实用新型的一些实施例中,排气结构30可拆卸地安装于灶具装饰板40,其中,排气结构30可活动地安装于灶具装饰板40,这样设置便于烹饪装置100的生产制造,并且,当排气腔内存有冷凝水时,将排气结构30从灶具面板21上拆下,便于将排气腔内的冷凝水倒出。

[0060] 在本实用新型的一些实施例中,灶具装饰板40具有装配孔,壳体34穿设于装配孔,

装饰盖35位于灶具装饰板40上方且与灶具装饰板40抵接。其中,装配孔沿灶具装饰板40的厚度方向贯穿灶具装饰板40,壳体34穿设于装配孔,装饰盖35位于灶具装饰板40上方,装饰盖35设置于灶具装饰板40的上表面,且装饰盖35与灶具装饰板40抵接。灶具装饰板40可以支撑装饰盖35,避免装饰盖35从灶具面板21上掉落。进一步地,装饰盖35固定设置于灶具装饰板40,可以降低装饰盖35相对灶具装饰板40移动的风险,从而可以使装饰盖35稳固地安装于灶具装饰板40。

[0061] 在本实用新型的一些实施例中,壳体34的外周壁具有限位翻边,限位翻边位于灶具装饰板40上方且与灶具装饰板40抵接。其中,壳体34穿设于装配孔后,限位翻边位于灶具装饰板40上方,限位翻边与灶具装饰板40的上表面抵接,灶具装饰板40可以支撑限位翻边,避免壳体34从灶具装饰板40上掉落。

[0062] 在本实用新型的一些实施例中,灶具装饰板40和装饰盖35间可以设有密封件。其中,密封件可以为密封圈,或者密封件可以为密封胶,密封件可以密封灶具装饰板40和装饰盖35间的间隙,避免杂质等物体进入灶具装饰板40和装饰盖35间的间隙内,便于烹饪装置100的清洁。并且,通过将密封件设置为密封胶,可以将装饰盖35粘接于灶具装饰板40,使装饰盖35位置稳固。

[0063] 在本实用新型的一些实施例中,排气结构30可以粘接于灶具装饰板40,如此设置可以将排气结构30可靠地安装于灶具装饰板40,从而可以进一步降低排气结构30相对灶具装饰板40晃动的风险。

[0064] 在本实用新型的一些实施例中,如图1所示,烹饪装置100还可以包括第一引出信号线60和第二引出信号线70,第一引出信号线60与灶具组件20连接,第二引出信号线70与烹饪箱10连接,第一引出信号线60和第二引出信号线70对接连接,实现烹饪箱10和灶具面板21间信号的传递,从而可以通过灶具面板21上的控制按键控制烹饪箱10工作。

[0065] 在本实用新型的一些实施例中,如图3所示,烹饪装置100还可以包括:橱柜50,橱柜50限定出安装空间51,安装空间51的前侧壁52形成有与安装空间51连通的第一装配孔53,安装空间51的顶壁54形成有与安装空间51连通的第二装配孔55,烹饪箱10通过第一装配孔53装配于安装空间51内,灶具组件20通过第二装配孔55装配于安装空间51内,且灶具面板21和灶具装饰板40位于顶壁54的上方。

[0066] 其中,烹饪装置100安装于橱柜50内时,烹饪箱10通过第一装配孔53装配于安装空间51内,实现将烹饪箱10装配于安装空间51内的效果,便于烹饪箱10和橱柜50装配。并且,灶具组件20通过第二装配孔55装配于安装空间51内,实现将灶具组件20装配于安装空间51内的效果,便于灶具组件20和橱柜50装配。灶具面板21和灶具装饰板40均位于安装空间51的顶壁54的上方,灶具面板21和灶具装饰板40均与安装空间51的顶壁54的上表面抵接限位,如此设置能够使橱柜50支撑灶具面板21和灶具装饰板40,避免灶具组件20掉入安装空间51内。

[0067] 在本实用新型的一些实施例中,如图3所示,安装空间51的顶壁54还形成有与安装空间51连通的第三装配孔56,第三装配孔56与灶具装饰板40相对设置,排气结构30穿设于第三装配孔56。其中,灶具组件20安装于橱柜50后,第三装配孔56与灶具装饰板40相对设置,排气结构30的壳体34穿设于第三装配孔56,如从设置能够使安装空间51的顶壁54避让开排气结构30,便于将排气结构30安装于橱柜50的安装空间51内。

[0068] 在本实用新型的一些实施例中,如图3所示,安装空间51的后侧壁57形成有与安装空间51连通的第四装配孔58。其中,橱柜50安装于厨房后,安装空间51的后侧壁57与墙壁相对设置,墙壁上可以设置有电源插座,通过设置第四装配孔58,墙壁上的电源插座与第四装配孔58对应设置,烹饪装置100的电源线可以穿过第四装配孔58与电源插座连接,便于烹饪装置100与电源插座连接。

[0069] 在本实用新型的一些实施例中,如图3所示,橱柜50具有与安装空间51连通的散热孔59,散热孔59具有散热效果。其中,散热孔59可以设置于安装空间51的左侧壁和/或右侧壁,也就是说,散热孔59设置于安装空间51的左侧壁或右侧壁,或者散热孔59设置于安装空间51的左侧壁和右侧壁。通过设置散热孔59,烹饪装置100工作时,热量可以通过散热孔59散出,降低橱柜50损坏风险,有利于延长橱柜50使用寿命。

[0070] 在本实用新型的一些实施例中,如图3所示,橱柜50具有安装部591,安装部591设于第一装配孔53的内侧壁,安装部591用于安装烹饪箱10。其中,安装部591可以为安装板,例如:安装部591设于第一装配孔53的左内侧壁和右内侧壁,烹饪箱10安装于安装空间51内后,通过螺栓将烹饪箱10固定安装于安装部591,从而使烹饪箱10固定安装于橱柜50。

[0071] 在本实用新型的一些实施例中,安装空间51的内壁可以设置有缓冲件,缓冲件可以为缓冲垫、弹簧等结构,缓冲件设置在安装空间51的内壁和烹饪箱10的外壁面之间,缓冲件起到缓冲作用,避免烹饪箱10和橱柜50发生硬碰,从而降低烹饪箱10和橱柜50被撞坏风险。

[0072] 在本实用新型的一些实施例中,烹饪箱10的电源盖板13和烹饪箱10为螺钉连接,方便维修烹饪箱10的电源板。

[0073] 根据本实用新型实施例的集成厨用设备,集成厨用设备可以为集成灶,集成厨用设备包括上述实施例的烹饪装置100。通过将排气结构30设于灶具装饰板40,能够将第一排气孔31设置于灶具装饰板40,烹饪腔内的气体通过灶具面板21上的第一排气孔31排出后,气体可以直接被烟机吸走排放至室外环境中,可以提升烹饪腔内的气体排出速度,减少冷凝水回流至烹饪箱10内,提升食物口感,并且,也可以降低用户接触高温气体风险,提升用户体验,还可以减少冷凝水在烹饪箱10的门体处聚集,从而可以提升集成厨用设备的使用体验。

[0074] 根据本实用新型实施例的烹饪装置100的其他构成例如烹饪箱10和灶具组件20通信连接关系对于本领域普通技术人员而言都是已知的,这里不再详细描述。

[0075] 在本说明书的描述中,参考术语“一个实施例”、“一些实施例”、“示意性实施例”、“示例”、“具体示例”、或“一些示例”等的描述意指结合该实施例或示例描述的具体特征、结构、材料或者特点包含于本实用新型的至少一个实施例或示例中。在本说明书中,对上述术语的示意性表述不一定指的是相同的实施例或示例。而且,描述的具体特征、结构、材料或者特点可以在任何的一个或多个实施例或示例中以合适的方式结合。

[0076] 尽管已经示出和描述了本实用新型的实施例,本领域的普通技术人员可以理解:在不脱离本实用新型的原理和宗旨的情况下可以对这些实施例进行多种变化、修改、替换和变型,本实用新型的范围由权利要求及其等同物限定。

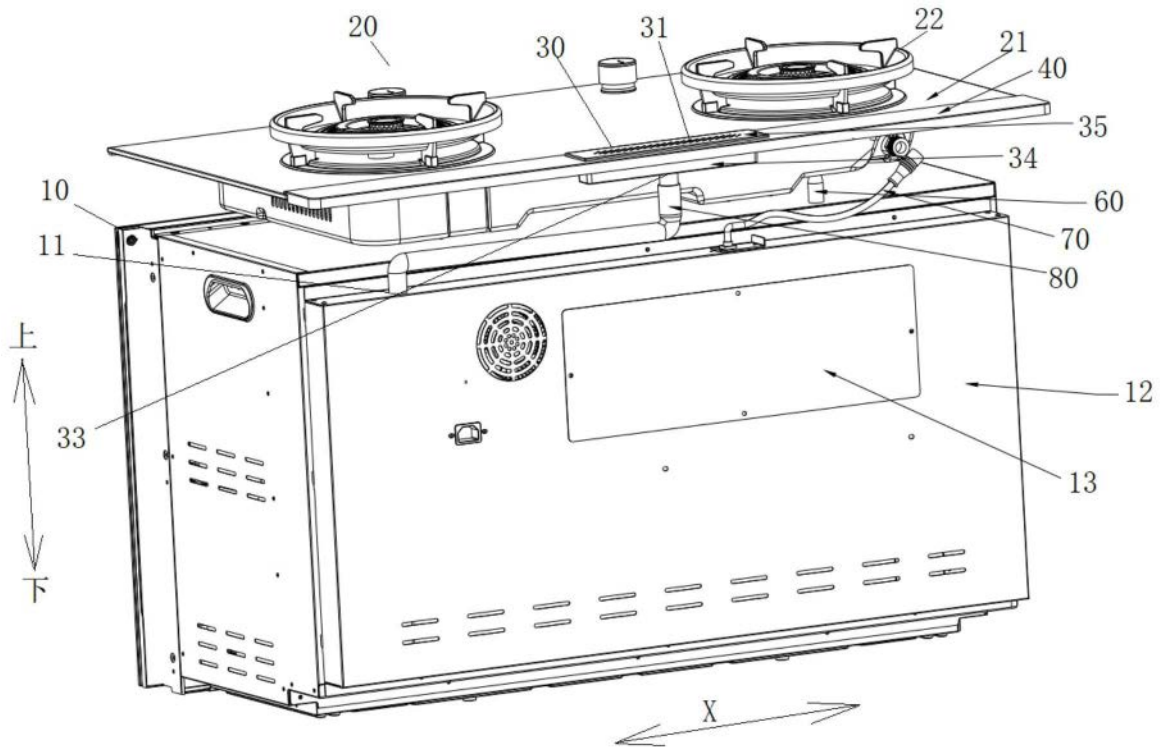


图1

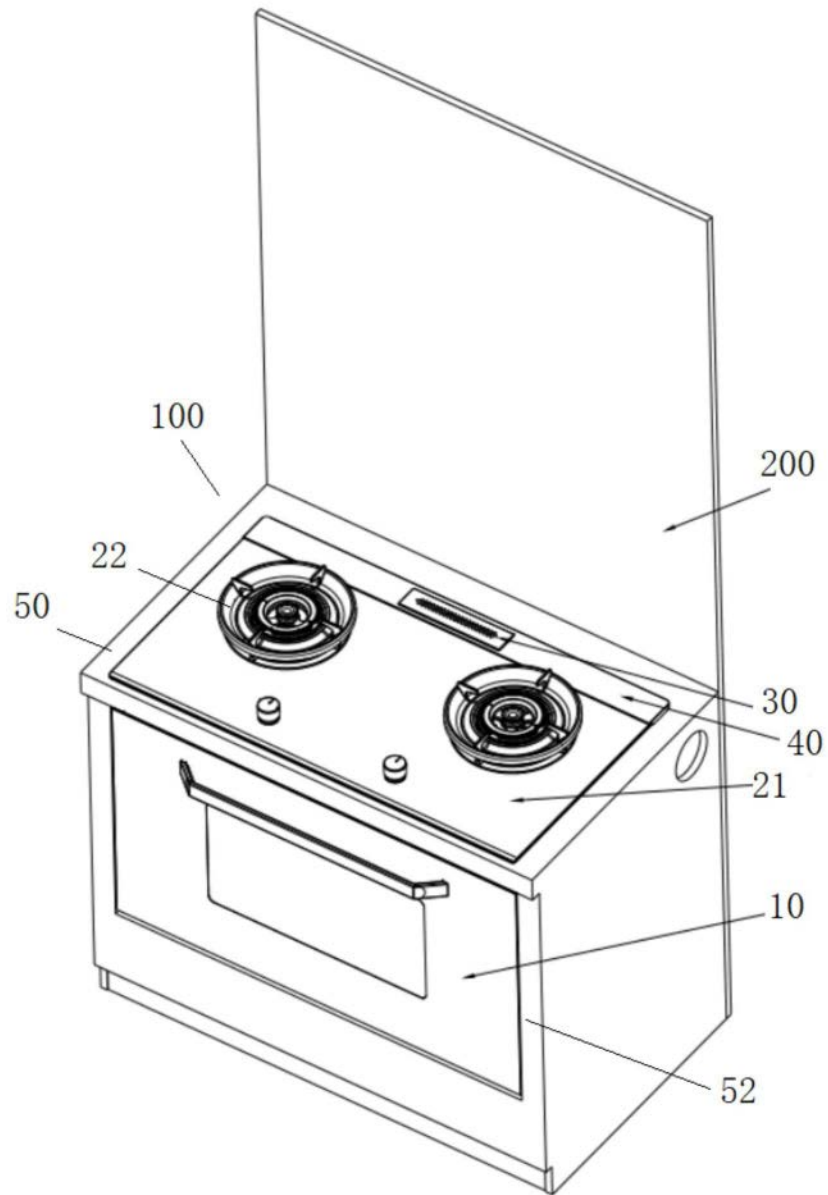


图2

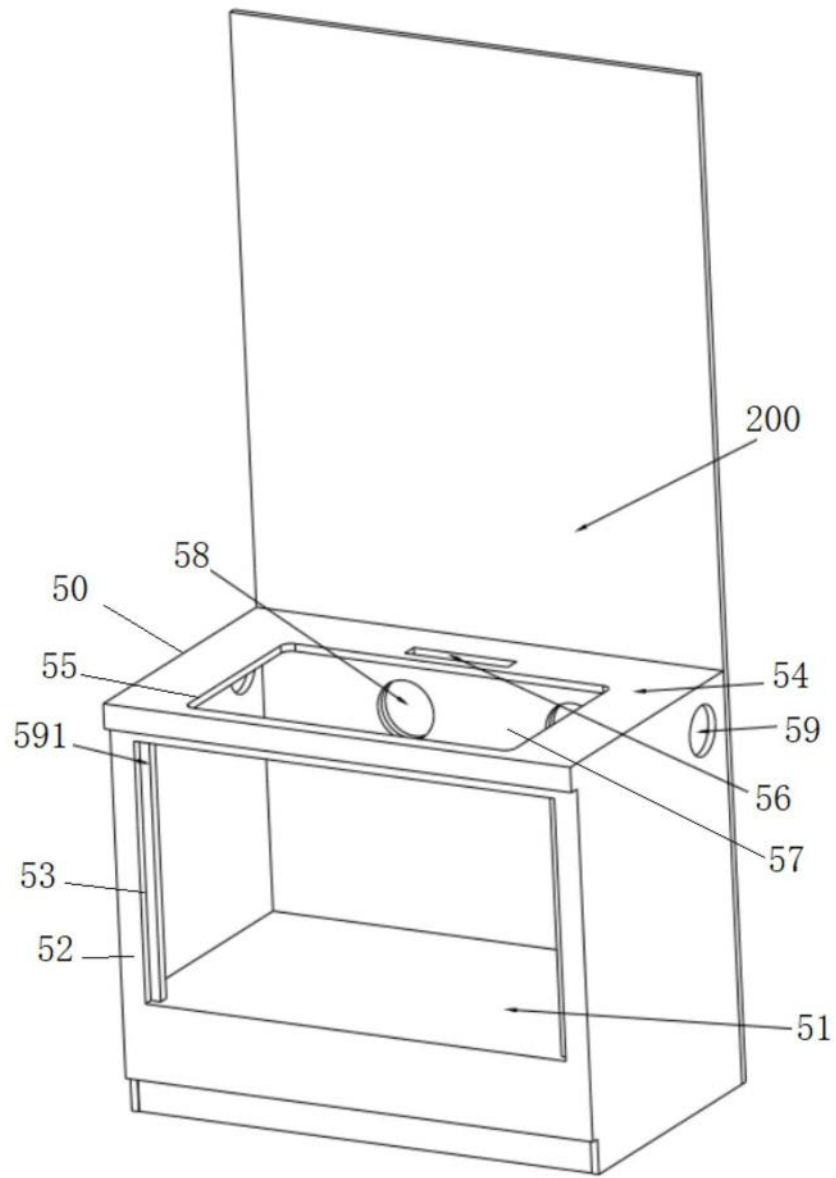


图3