



## (12)实用新型专利

(10)授权公告号 CN 210749219 U

(45)授权公告日 2020.06.16

(21)申请号 201920456377.6

(22)申请日 2019.04.07

(73)专利权人 天津三卓韩一橡塑科技股份有限公司

地址 300000 天津市武清区武清开发区和  
畅路10号

(72)发明人 鲁晓波 魏俊峰

(74)专利代理机构 天津知远君正专利代理事务  
所(特殊普通合伙) 12236

代理人 李宁

(51)Int.Cl.

A61B 5/145(2006.01)

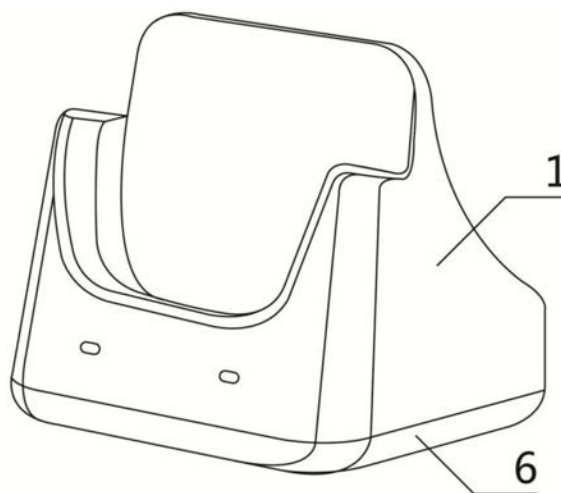
权利要求书1页 说明书3页 附图3页

### (54)实用新型名称

一种卧槽式血糖仪机壳底座件

### (57)摘要

本实用新型的目的是提供一种卧槽式血糖仪机壳底座件。本实用新型的技术方案为：由底座上壳和底座下壳组成，底座上壳上设有承载槽和两个指示灯缺口，承载槽上设有充电孔和两个卡位缺口，底座下壳上设有多个插扣块、四个定位孔和三个固定孔，每个固定孔上还设有胶垫；该机壳底座件的承载槽采用凹形槽结构设计，这种带有深度的结构能使得血糖仪直立插入到该承载槽中，底座上壳采用斜面承载结构，而底座上壳的承载斜面与水平面夹角的最佳区间为 $70^{\circ}$ ~ $80^{\circ}$ ，后仰式的背板提高了整个仪器的安放接触面和稳定性，防止插入的血糖仪由于晃动导致的脱落，整个机壳底座件结构简单、小巧轻便，整体组装拆卸方便，定位准确牢固，美型度更高，更加得心应手。



1. 一种卧槽式血糖仪机壳底座件,其特征在于:由底座上壳和底座下壳组成,所述底座下壳位于底座上壳的下部,所述底座下壳与底座上壳为固定连接,所述底座上壳上还设有承载槽和两个指示灯缺口,所述承载槽位于底座上壳的一侧,所述承载槽与底座上壳为固定连接,所述两个指示灯缺口水平排列位于承载槽的一侧,所述两个指示灯缺口均与底座上壳为固定连接,所述承载槽上还设有充电孔和两个卡位缺口,所述充电孔位于承载槽的底部,所述充电孔与底座上壳为固定连接,所述两个卡位缺口分别位于承载槽内部的两侧,所述两个卡位缺口均与底座上壳为固定连接,所述底座下壳上还设有多个插扣块、四个定位孔和三个固定孔,所述多个插扣块按照一定距离均匀分布在底座下壳的边缘位置处,所述多个插扣块均与底座下壳为固定连接,所述四个定位孔按照矩形结构位于底座下壳内侧的中部,所述四个定位孔均与底座下壳为固定连接,所述三个固定孔按照三角结构位于四个定位孔的外侧,并且也位于底座下壳的内侧,所述三个固定孔均贯穿底座下壳为固定连接。

2. 根据权利要求1所述一种卧槽式血糖仪机壳底座件,其特征在于:所述底座上壳、底座下壳均为PC/ABS材质。

3. 根据权利要求1所述一种卧槽式血糖仪机壳底座件,其特征在于:所述底座上壳为斜面承载结构。

4. 根据权利要求1所述一种卧槽式血糖仪机壳底座件,其特征在于:所述底座上壳的承载斜面与水平面夹角的最佳区间为 $70^{\circ}\sim 80^{\circ}$ 。

5. 根据权利要求1所述一种卧槽式血糖仪机壳底座件,其特征在于:所述承载槽为凹形槽结构。

6. 根据权利要求1所述一种卧槽式血糖仪机壳底座件,其特征在于:所述多个插扣块均为卡扣板。

7. 根据权利要求1所述一种卧槽式血糖仪机壳底座件,其特征在于:任意所述固定孔上还设有胶垫,所述胶垫位于固定孔贯穿底座下壳一端的外侧,所述胶垫与底座下壳以及固定孔为固定连接。

8. 根据权利要求7所述一种卧槽式血糖仪机壳底座件,其特征在于:所述胶垫的材质为胶皮垫。

## 一种卧槽式血糖仪机壳底座件

### 技术领域

[0001] 本实用新型涉及仪器配件领域,尤其涉及一种卧槽式血糖仪机壳底座件。

### 背景技术

[0002] 血糖仪是一种方便的测试自身血糖指数的智能电子医疗仪器,一般适用于血糖较高的人群,随着老龄化人群的增多,血糖仪已经成为医用和家用常见的医疗仪器,血糖仪虽然在工作原理上分为光电型和电极型两种,但是随着使用的不同,血糖仪的结构也多种多样,市面比较常见的还是带有固定底座的血糖仪,这种底座承载血糖仪更容易被使用者找到,并且使得血糖仪的放置更加规范,但是,这种带有固定底座的血糖仪由于结构方面的缺陷,导致血糖仪固定不稳,很容易脱落,如果放在较高的位置处,掉落后造成血糖仪的损坏,也有可能造成危险,并且没有设计对于血糖仪的充电功能,而且整体的封闭结构也不便于拆卸和组装,不方便血糖仪底座内部元器件的更换;如何改进血糖仪的支撑底座结构,来解决上述的弊端,使得血糖仪的固定更加稳定牢固才是需要解决的问题。

### 实用新型内容

[0003] 本实用新型的目的是提供了一种采用卧槽结构来安放血糖仪机壳,进而使得仪器的安放更加牢固,后仰式的背板提高了整个仪器的安放接触面和稳定性,并且能够实现对血糖仪的充电功能,组装拆卸方便,美型度更高的血糖仪机壳底座件。

[0004] 本实用新型的技术方案为:一种卧槽式血糖仪机壳底座件,其特征在于:由底座上壳和底座下壳组成,所述底座下壳位于底座上壳的下部,所述底座下壳与底座上壳为固定连接,所述底座上壳上还设有承载槽和两个指示灯缺口,所述承载槽位于底座上壳的一侧,所述承载槽与底座上壳为固定连接,所述两个指示灯缺口水平排列位于承载槽的一侧,所述两个指示灯缺口均与底座上壳为固定连接,所述承载槽上还设有充电孔和两个卡位缺口,所述充电孔位于承载槽的底部,所述充电孔与底座上壳为固定连接,所述两个卡位缺口分别位于承载槽内部的两侧,所述两个卡位缺口均与底座上壳为固定连接,所述底座下壳上还设有多个插扣块、四个定位孔和三个固定孔,所述多个插扣块按照一定距离均匀分布在底座下壳的边缘位置处,所述多个插扣块均与底座下壳为固定连接,所述四个定位孔按照矩形结构位于底座下壳内侧的中部,所述四个定位孔均与底座下壳为固定连接,所述三个固定孔按照三角结构位于四个定位孔的外侧,并且也位于底座下壳的内侧,所述三个固定孔均贯穿底座下壳为固定连接。

[0005] 进一步,所述底座上壳、底座下壳均为PC/ABS材质。

[0006] 进一步,所述底座上壳为斜面承载结构。

[0007] 进一步,所述底座上壳的承载斜面与水平面夹角的最佳区间为 $70^{\circ}\sim 80^{\circ}$ 。

[0008] 进一步,所述承载槽为凹形槽结构。

[0009] 进一步,所述多个插扣块均为卡扣板。

[0010] 进一步,任意所述固定孔上还设有胶垫,所述胶垫位于固定孔贯穿底座下壳一端

的外侧,所述胶垫与底座下壳以及固定孔为固定连接。

[0011] 再进一步,所述胶垫的材质为胶皮垫。

[0012] 本实用新型的有益效果在于:该机壳底座件是一种采用卧槽结构来安放血糖仪机壳,进而使得仪器的安放更加牢固的血糖仪机壳底座件,承载槽采用凹形槽结构设计,这种带有深度的结构能使得血糖仪直立插入到该承载槽中,此外,底座上壳采用斜面承载结构,而底座上壳的承载斜面与水平面夹角的最佳区间为 $70^{\circ}\sim 80^{\circ}$ ,这种倾斜角度有利于血糖仪直立插入到该承载槽中的固定,并且凹形槽结构也能够防止插入的血糖仪由于晃动导致的脱落,稳定性更强,除此之外,在承载槽内部的两侧分别还各设有一个卡位缺口,用于对血糖仪外机壳进行卡位,使血糖仪能够牢牢插在底座上壳的承载槽中;四个定位孔按照矩形结构分布于底座下壳内侧的中部,则是用于与底座上壳内部的线路板上的定位柱进行位置规范,用于纠正底座上壳内部的线路板,每个胶垫的材质均采用胶皮垫,用于支撑整个组装后的血糖仪机壳底座;整个机壳底座件的结构简单、小巧轻便,配合血糖仪机壳一起使用,整体组装拆卸方便,定位准确牢固,后仰式的背板提高了整个仪器的安放接触面和稳定性,并且能够实现对血糖仪的充电功能,美型度更高,使用户更加得心应手。

### 附图说明

[0013] 图1为本实用新型的主视图。

[0014] 图2为本实用新型的底座上壳正面结构示意图。

[0015] 图3为本实用新型的底座上壳俯视结构示意图。

[0016] 图4为本实用新型的底座下壳内部结构示意图。

[0017] 图5为本实用新型的底座下壳背面结构示意图。

[0018]	其中:1、底座上壳	2、承载槽	3、充电孔
[0019]	4、卡位缺口	5、指示灯缺口	6、底座下壳
[0020]	7、插扣块	8、定位孔	9、固定孔
[0021]	10、胶垫		

### 具体实施方式

[0022] 下面结合附图对本实用新型的具体实施方式做出简要说明。

[0023] 如图1、图2、图3、图4、图5所示一种卧槽式血糖仪机壳底座件,其特征在于:由底座上壳1和底座下壳6组成,所述底座下壳6位于底座上壳1的下部,所述底座下壳6与底座上壳1为固定连接,所述底座上壳1上还设有承载槽2和两个指示灯缺口5,所述承载槽2位于底座上壳1的一侧,所述承载槽2与底座上壳1为固定连接,所述两个指示灯缺口5水平排列位于承载槽2的一侧,所述两个指示灯缺口5均与底座上壳1为固定连接,所述承载槽2上还设有充电孔3和两个卡位缺口4,所述充电孔3位于承载槽2的底部,所述充电孔3与底座上壳1为固定连接,所述两个卡位缺口4分别位于承载槽2内部的两侧,所述两个卡位缺口4均与底座上壳1为固定连接,所述底座下壳6上还设有多个插扣块7、四个定位孔8和三个固定孔9,所述多个插扣块7按照一定距离均匀分布在底座下壳6的边缘位置处,所述多个插扣块7均与底座下壳6为固定连接,所述四个定位孔8按照矩形结构位于底座下壳6内侧的中部,所述四个定位孔8均与底座下壳6为固定连接,所述三个固定孔9按照三角结构位于四个定位孔8

的外侧,并且也位于底座下壳6的内侧,所述三个固定孔9均贯穿底座下壳6为固定连接,任意所述固定孔9上还设有胶垫10,所述胶垫10位于固定孔9贯穿底座下壳6一端的外侧,所述胶垫10与底座下壳6以及固定孔9为固定连接。所述底座上壳1、底座下壳6均为PC/ABS材质。所述底座上壳1为斜面承载结构。所述底座上壳1的承载斜面与水平面夹角的最佳区间为 $70^{\circ}\sim 80^{\circ}$ 。所述承载槽2为凹形槽结构。所述多个插扣块7均为卡扣板。所述胶垫10的材质为胶皮垫。

[0024] 工作方式:该机壳底座件是一种采用卧槽结构来安放血糖仪机壳,进而使得仪器的安放更加牢固的血糖仪机壳底座件,主要是由底座上壳1和底座下壳6这两大部件组成,其中底座下壳6用于对底座上壳1以及底座上壳1内部的零部件进行封装,使之成为一个整体,而底座上壳1的一侧还设有一个承载槽2和两个指示灯缺口5,该承载槽2采用凹形槽结构设计,这种带有深度的结构能使得血糖仪直立插入到该承载槽2中,此外,底座上壳1采用斜面承载结构,而底座上壳1的承载斜面与水平面夹角的最佳区间为 $70^{\circ}\sim 80^{\circ}$ ,这种倾斜角度有利于血糖仪直立插入到该承载槽2中的固定,并且凹形槽结构也能够防止插入的血糖仪由于晃动导致的脱落,稳定性更强,两个指示灯缺口5平行位于承载槽2的中部位置处,用于装载固定指示灯,便于用户识别血糖仪的状态,而承载槽2的底部设有一个充电孔3,方便血糖仪的充电,除此之外,在承载槽2内部的两侧分别还各设有一个卡位缺口4,用于对血糖仪外机壳进行卡位,使血糖仪能够牢牢插在底座上壳1的承载槽2中;在底座下壳6的内部还设有四个定位孔8和三个固定孔9,这四个定位孔8按照矩形结构分布于底座下壳6内侧的中部,则是用于与底座上壳1内部的线路板上的定位柱进行位置规范,用于纠正底座上壳1内部的线路板,只有位置套准时才能使得底座上壳1和底座下壳6进行合拢,此外,底座下壳6的边缘位置处还设有多个插扣块7,用于与底座上壳1的扣紧固定,而三个固定孔9按照三角结构位于四个定位孔8的外侧,并且该三个固定孔9均贯穿底座下壳6,每个固定孔9的贯穿底座下壳6的一端的外侧,也就是底座下壳6的底部,每个胶垫10的材质均采用胶皮垫,用于支撑整个组装后的血糖仪机壳底座,安装的时候,只需利用螺丝分别来对三个固定孔9进行紧固即可完成组装。整个机壳底座件的结构简单、小巧轻便,配合血糖仪机壳一起使用,整体组装拆卸方便,定位准确牢固,后仰式的背板提高了整个仪器的安放接触面和稳定性,并且能够实现对血糖仪的充电功能,美型度更高,使用户更加得心应手。

[0025] 在本实用新型的描述中,需要说明的是,术语“中心”、“纵向”、“横向”、“上”、“下”、“前”、“后”、“左”、“右”、“竖直”、“水平”、“内”、“外”、“顶部”、“底部”、“端部”等指示的方位或位置关系为基于附图所示的方位或位置关系,仅是为了便于描述本实用新型和简化描述,而不是指示或暗示所指的装置或元件必须具有特定的方位、以特定的方位构造和操作,因此不能理解为对本实用新型的限制。此外,术语“第一”、“第二”、“第三”仅用于描述目的,而不能理解为指示或暗示相对重要性。

[0026] 以上对本实用新型的一个实施例进行了详细说明,但所述内容仅为本实用新型的较佳实施例,不能被认为用于限定本实用新型的实施范围。凡依本实用新型申请范围所作的均等变化与改进等,均应仍归属于本实用新型的专利涵盖范围之内。

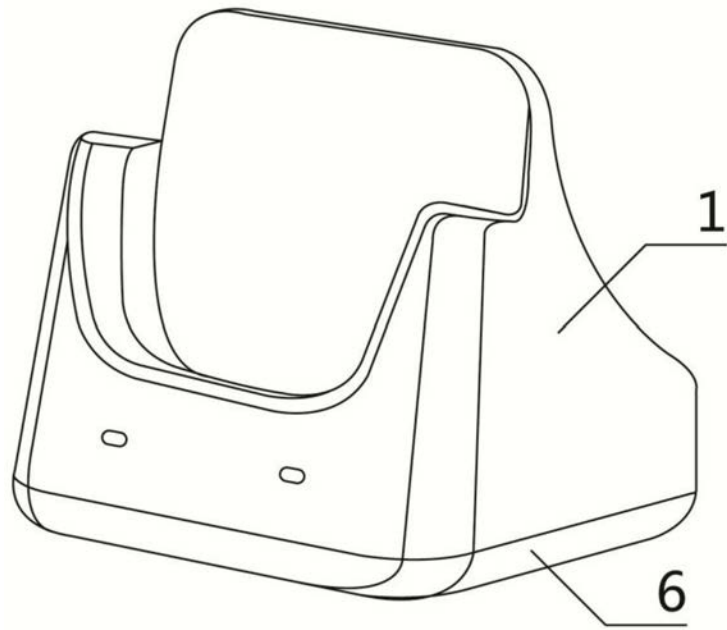


图1

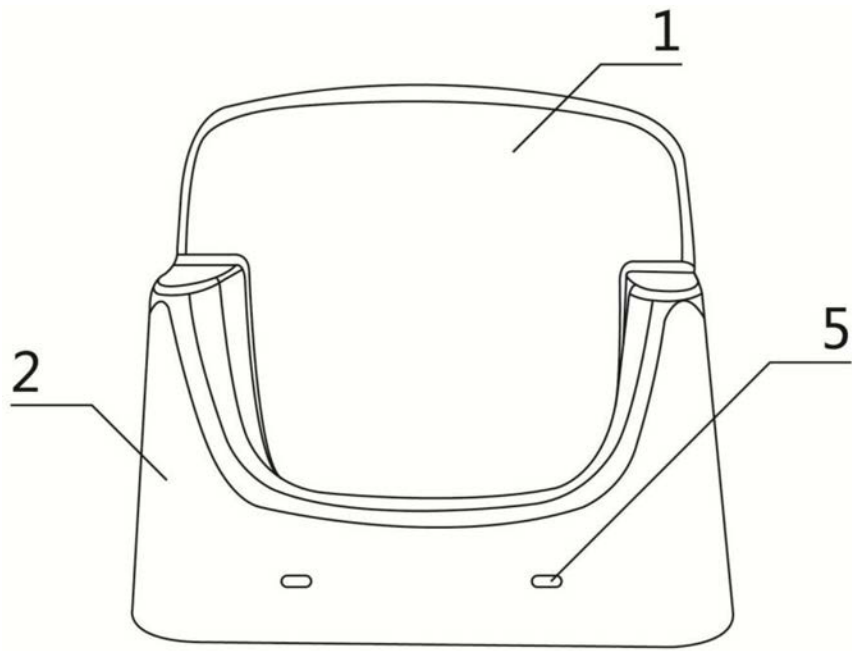


图2

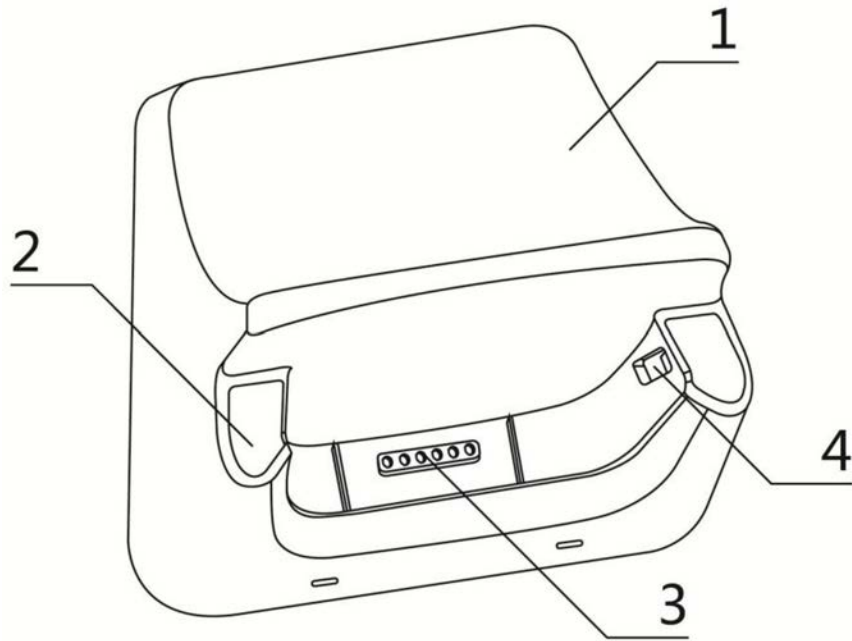


图3

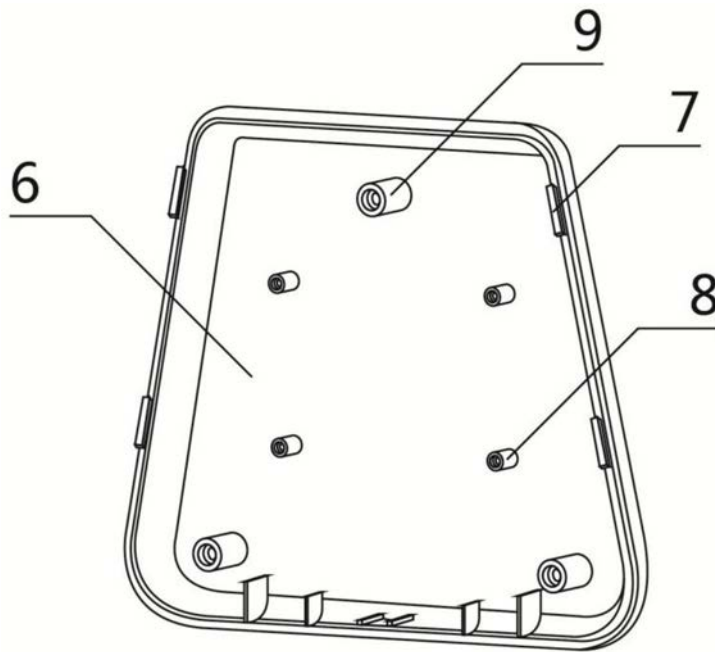


图4

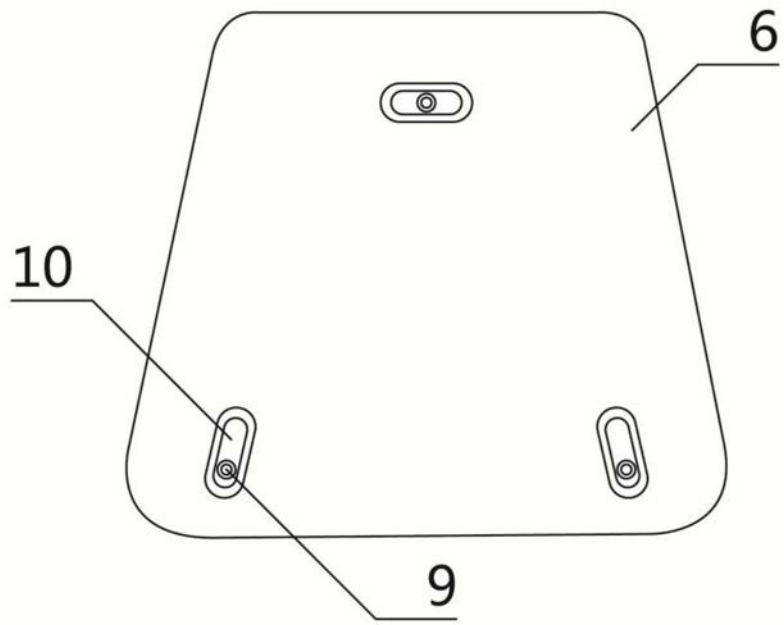


图5