

19



OFICINA ESPAÑOLA DE  
PATENTES Y MARCAS

ESPAÑA



11 Número de publicación: **2 874 648**

51 Int. Cl.:

**A61C 1/08** (2006.01)

**A61B 17/32** (2006.01)

12

TRADUCCIÓN DE PATENTE EUROPEA

T3

86 Fecha de presentación y número de la solicitud internacional: **12.12.2016 PCT/EP2016/080635**

87 Fecha y número de publicación internacional: **22.06.2017 WO17102646**

96 Fecha de presentación y número de la solicitud europea: **12.12.2016 E 16809069 (4)**

97 Fecha y número de publicación de la concesión europea: **24.03.2021 EP 3389546**

54 Título: **Sistema de guía de cirugía dental**

30 Prioridad:  
**14.12.2015 LU 92907**

45 Fecha de publicación y mención en BOPI de la traducción de la patente:  
**05.11.2021**

73 Titular/es:  
**ZINGIS S.A. (100.0%)  
Ransbeekstraat 230  
1120 Bruxelles, BE**

72 Inventor/es:  
**DE MOYER, PHILIPPE**

74 Agente/Representante:  
**VALLEJO LÓPEZ, Juan Pedro**

ES 2 874 648 T3

Aviso: En el plazo de nueve meses a contar desde la fecha de publicación en el Boletín Europeo de Patentes, de la mención de concesión de la patente europea, cualquier persona podrá oponerse ante la Oficina Europea de Patentes a la patente concedida. La oposición deberá formularse por escrito y estar motivada; sólo se considerará como formulada una vez que se haya realizado el pago de la tasa de oposición (art. 99.1 del Convenio sobre Concesión de Patentes Europeas).

**DESCRIPCIÓN**

Sistema de guía de cirugía dental

5 La presente invención se refiere a un sistema de guía de cirugía dental.

La cirugía dental comprende habitualmente taladrar uno o más orificios en la mandíbula de un paciente y requiere un alto grado de precisión, principalmente en la posición, la profundidad y la orientación axial del orificio creado. La operación de taladro también debe evitar la interferencia no deseada con los sistemas nervioso y muscular del paciente. Para facilitar dicha precisión, puede utilizarse una plantilla quirúrgica de diseño especial adaptada a la boca del paciente y puede utilizarse la intervención quirúrgica prevista para proporcionar una guía para un taladro dental manejado a mano. El documento WO 2008/006802 A1 describe dicho sistema de guía de cirugía dental. El documento WO 2008/006802 desvela un método para producir una prótesis ósea, que comprende una guía quirúrgica provista de al menos una prótesis artificial y de al menos un primer orificio que atraviesa cada prótesis artificial en una orientación predeterminada, colocando la guía quirúrgica sobre un modelo, taladrando un segundo orificio a través del modelo con la ayuda de un taladro atravesado por cada primer orificio, produciéndose el paso del taladro a través del correspondiente primer orificio sin contacto con el mismo, y guiando el taladro en dicha orientación predeterminada con la ayuda del medio de introducción de taladro situado fuera de dicho primer orificio.

20 La presente invención proporciona un sistema de guía de cirugía dental como se define en la reivindicación 1. Las reivindicaciones dependientes definen realizaciones preferidas.

La presente invención proporciona un sistema de guía de cirugía dental que combina precisión, facilidad de uso, accesibilidad al sitio quirúrgico y pequeñas dimensiones; las pequeñas dimensiones son particularmente importantes para la cirugía oral hacia la parte posterior de la boca de un paciente ya que mejorar el acceso y/o reducir la distancia que un paciente debe abrir su boca para permitir el acceso a la cirugía aunque sean unos milímetros puede proporcionar una importante mejoría.

El sistema de guía puede utilizarse en cirugía oral o maxilofacial, especialmente para una operación quirúrgica en la mandíbula o los dientes de un paciente que incluya taladro, osteotomía, piezocirugía, creación de un orificio, principalmente un orificio cilíndrico o un orificio poligonal, inserción de un implante o atornillado de un implante en un orificio. La intervención quirúrgica puede realizarse en un sitio quirúrgico al que se accede a través de la boca del paciente, por ejemplo, una cavidad sinusal. El instrumento quirúrgico puede ser un instrumento dental, puede ser: una broca, en cuyo caso la pieza manual quirúrgica puede ser un taladro de mano, especialmente un taladro dental; una punta piezótome, en cuyo caso la pieza manual quirúrgica puede ser un dispositivo de piezocirugía manual; o una herramienta quirúrgica adaptada para taladrar o cortar hueso del paciente, sobre todo mandíbula, de un modo preciso.

El implante dental puede ser: un soporte para una prótesis dental, por ejemplo, para una corona, un puente, una dentadura o prótesis facial; un anclaje, principalmente un anclaje de ortodoncia; o un implante óseo.

El sistema de guía puede utilizarse para cirugía practicada en la mandíbula inferior o superior de un paciente o en un sitio quirúrgico, incluyendo la encía, sin limitarse a la estructura ósea.

45 Para facilitar la descripción las posiciones espaciales utilizadas en el presente documento para la plantilla quirúrgica y el bastidor de la pieza manual, principalmente las referencias a arriba, abajo, superior e inferior, se utilizan como si la cirugía se llevase a cabo en la mandíbula inferior del paciente. Salvo que se indique otra cosa, dicha terminología expresa posiciones relativas y no implica que la característica descrita solo pueda utilizarse en la orientación mencionada.

50 La plantilla quirúrgica es preferentemente una plantilla quirúrgica a medida diseñada para la boca del paciente y la intervención quirúrgica prevista. Puede diseñarse y fabricarse basándose en datos específicos del paciente, principalmente captando imágenes del paciente, por ejemplo, mediante resonancia magnética (MRI), tomografía computarizada con rayos X (CT) o tomografía computarizada de haz cónico (CBCT). Las imágenes proporcionan preferentemente una imagen en 3D precisa del hueso y/o la mandíbula y/o la dentición y/o los tejidos de la boca del paciente que puede utilizarse para planificar la intervención quirúrgica, por ejemplo, para insertar virtualmente un implante dental previsto en la imagen, determinar la posición, orientación y profundidad deseada del implante y diseñar una plantilla quirúrgica a medida. La guía quirúrgica puede apoyarse en los dientes y/o la encía y/o la estructura ósea y/o implante/s temporal/es o permanente/s del paciente; puede asegurarse dentro de la boca del paciente mediante sujeción mecánica, por ejemplo, fijación y/o atornillado a los dientes y/o el hueso y/o uno o más implantes. La guía quirúrgica puede comprender metal, sobre todo un metal sinterizado y o plástico, principalmente plástico reforzado; su fabricación puede comprender sinterizado por láser de un polvo metálico, impresión en 3D o fresado en 3D, con mecanizado adicional opcional, sobre todo del carril o los carriles guía de la plantilla para la tolerancia mecánica.

65 La abertura de la plantilla quirúrgica que permite acceso para el instrumento quirúrgico, especialmente para crear un

5 orificio en la mandíbula de un paciente, está preferentemente abierta en su extremo inferior y más preferentemente toda la trayectoria entre los carriles guía de la plantilla está abierta; esto facilita la visibilidad para el cirujano y/o la irrigación de un sitio quirúrgico, por ejemplo, el sitio de taladro o implante. El uso de uno o más carriles guía de la  
 10 plantilla con su eje longitudinal alineado paralelo y desplazado con respecto al eje quirúrgico o del implante separa la función de guía proporcionada por el o los carriles guía de la plantilla de la función quirúrgica o de taladro proporcionada, por ejemplo, por una broca o punta piezotome. Esto permite un diseño abierto que facilita la visibilidad y/o irrigación; también evita problemas de tolerancias dimensionales y la fricción de atravesar una broca giratoria o una punta vibratoria por un bloque guía. La plantilla quirúrgica puede comprender dos o más carriles guía de la plantilla; preferentemente tiene dos (y solo dos) carriles guía, dispuestos principalmente para que el eje  
 15 quirúrgico o del implante (que corresponde en algunas realizaciones a un acceso de taladro) y el eje de cada carril guía sean coplanares; esto proporciona un sistema de guía particularmente estable. Cuando se utilizan dos carriles guía de la plantilla, cada uno se coloca preferentemente a cada lado de la mandíbula o encía. La plantilla quirúrgica permite preferentemente giro de 360° de la pieza manual quirúrgica; esto facilita el acceso del cirujano al sitio quirúrgico.

20 El tope de la plantilla forma parte preferentemente de la plantilla quirúrgica y se adapta para limitar la distancia que puede avanzar el instrumento quirúrgico, por ejemplo, hacia la mandíbula de un paciente; el cirujano puede hacer avanzar así el instrumento quirúrgico hasta que el tope de la plantilla encaje de manera que la posición predeterminada del tope corresponda con una posición predeterminada del instrumento quirúrgico, por ejemplo, hasta una profundidad deseada del orificio a proporcionar en la mandíbula de un paciente. El tope de la plantilla puede encontrarse encima o dentro del o de los carriles guía de la plantilla; esto proporciona una disposición precisa y compacta. La plantilla quirúrgica proporciona preferentemente dos topes de la plantilla, por ejemplo, un tope de la  
 25 plantilla proporcionado dentro o encima de un par de carriles guía de la plantilla; esto estabiliza la función de tope y reduce el riesgo de giro no deseado del instrumento dental. La posición del/de los tope/s de la plantilla es preferentemente predeterminada como parte de un diseño a medida de la plantilla quirúrgica.

La plantilla quirúrgica es preferentemente una plantilla de un solo uso para una única intervención quirúrgica. Preferentemente, se coloca y/o asegura sobre la mandíbula superior o inferior del paciente.

30 El bastidor de la pieza manual se adapta para asegurarse a la pieza manual quirúrgica, por ejemplo, fijándolo encima de un cabezal de la pieza manual quirúrgica o dental o mediante un anillo de fijación o mediante una parte debidamente adaptada de la pieza manual. Cada guía de la pieza manual del bastidor de la pieza manual se adapta para poder encajar con un respectivo carril guía de la plantilla proporcionado sobre la plantilla quirúrgica. La cooperación entre las guías de la pieza manual y los carriles guía de la plantilla limita la posición lateral y la  
 35 orientación axial del instrumento quirúrgico con respecto a la plantilla quirúrgica y, por tanto, con respecto al sitio quirúrgico, por ejemplo, en la mandíbula de un paciente. Preferentemente, se proporciona un único grado de movimiento para el instrumento quirúrgico, principalmente un movimiento deslizante hacia o lejos del sitio quirúrgico en una posición predeterminada y a lo largo de un eje predeterminado; esto garantiza una precisión posicional y axial para el cirujano que utiliza una pieza manual quirúrgica manual.

40 La cooperación, principalmente el contacto, entre el/los tope/s de la pieza manual del bastidor de la pieza manual y el/los tope/s de la plantilla tiene por objeto limitar la profundidad o el instrumento dental con respecto a la plantilla quirúrgica y así, por ejemplo, la profundidad de un orificio creado en la mandíbula de un paciente. Preferentemente, el bastidor de la pieza manual comprende dos topes de la pieza manual, cada uno adaptado para cooperar con un  
 45 respectivo tope de la plantilla.

Preferentemente, el bastidor de la pieza manual es un bastidor multiuso concebido para el uso con diferentes plantillas quirúrgicas y adecuado para la esterilización entre usos. Puede comprender una o más partes metálicas, especialmente superficies metálicas, particularmente superficies metálicas mecanizadas, sobre todo superficies de  
 50 la guía de la pieza manual metálica mecanizada; esto permite un alto grado de tolerancia dimensional. Los materiales adecuados incluyen acero inoxidable, titanio y zirconio. Materiales alternativos para la totalidad o parte del bastidor de la pieza manual incluyen plásticos, especialmente plásticos de alta densidad, por ejemplo, PEEK (polieteretercetona), y materiales cerámicos.

55 El carril guía de la plantilla puede comprender una parte de guía hueca o configuración hembra adaptada para cooperar con una configuración macho de su correspondiente guía de la pieza manual. Lo contrario también es posible, es decir, una configuración macho de una parte del carril guía de la plantilla adaptada para cooperar con una configuración hembra de su correspondiente guía de la pieza manual.

60 La interacción entre la guía de la pieza manual y el carril guía de la plantilla puede ser una superficie de contacto o línea/s de contacto; la/s superficie/s de contacto o línea/s de contacto pueden ser continua/s o discontinua/s.

65 La configuración en la que la parte superior de la guía de la pieza manual puede deslizarse debajo de la parte superior de la guía de la plantilla permite una buena orientación del instrumento quirúrgico mientras hace la disposición compacta de un modo que facilita el acceso al sitio quirúrgico y/o limita la abertura necesaria de la boca de un paciente, por ejemplo, permitiendo que se utilice una broca o instrumento dental corto para crear un orificio de

una profundidad determinada.

El sistema de guía de cirugía puede comprender un bastidor de la pieza manual que no tenga un tope de la pieza manual, o que esté configurado de forma que su/s tope/s de la pieza manual no interactúe/n con el/los tope/s de la plantilla. Esto puede utilizarse para una parte de la intervención quirúrgica que utilice la plantilla quirúrgica para la cual el/los tope/s no sean necesarios o convenientes.

Una realización de la invención proporciona un sistema de guía de cirugía piezotome dental, principalmente para formar un orificio en la mandíbula de un paciente para recibir un implante dental, comprendiendo el sistema de guía de cirugía dental una plantilla quirúrgica adaptada para asegurarse dentro de la boca del paciente, comprendiendo la plantilla quirúrgica una abertura que coincide con un eje quirúrgico, especialmente un eje del implante para el implante dental, para permitir el paso de una punta piezotome sobre todo para crear el orificio en la mandíbula de un paciente a lo largo del eje quirúrgico; uno o más carriles guía de la plantilla, teniendo cada carril guía de la plantilla su eje longitudinal alineado paralelo y desplazado con respecto al eje quirúrgico; y un tope de la plantilla. El bastidor de la pieza manual se adapta para asegurarse a la punta piezotome o piezotome, comprendiendo dicho bastidor de la pieza manual una o más guías de la pieza manual, pudiendo encajarse cada guía de la pieza manual con un respectivo carril guía de la plantilla de la plantilla quirúrgica, y un tope de la pieza manual; en el que la cooperación entre la o las guías de la pieza manual y el o los carriles guía de la plantilla limita la posición lateral y la orientación axial de la punta piezotome con relación a la plantilla quirúrgica durante la intervención quirúrgica; y en el que el tope de la plantilla y el tope de la pieza manual se adaptan para cooperar para limitar la posición hasta la que puede avanzar la punta piezotome durante la intervención quirúrgica, especialmente durante la creación de un orificio en la mandíbula de un paciente. La guía de la pieza manual puede fijarse directa o indirectamente a la punta piezotome o piezotome; puede fijarse a un mango al que también se fija la punta piezotome.

Una realización de la invención proporciona un sistema de guía de cirugía dental para su use con una pieza manual quirúrgica para una intervención quirúrgica, principalmente para formar un orificio en la mandíbula de un paciente para recibir un implante dental, comprendiendo el sistema de guía de cirugía dental una plantilla quirúrgica adaptada para asegurarse dentro de la boca del paciente, comprendiendo la plantilla quirúrgica una abertura que coincide con un eje quirúrgico, especialmente un eje del implante para el implante dental, para permitir el paso de un instrumento quirúrgico a lo largo del eje quirúrgico, sobre todo para crear el orificio en la mandíbula de un paciente a lo largo del eje del implante; uno o más carriles guía de la plantilla, teniendo cada carril guía de la plantilla su eje longitudinal alineado paralelo y desplazado con respecto al eje quirúrgico; y un tope de la plantilla; y en el que el tope de la plantilla y el tope de la pieza manual se adaptan para cooperar para limitar la posición hasta la que puede avanzar el instrumento quirúrgico durante la intervención quirúrgica, principalmente durante la creación del orificio en la mandíbula de un paciente; y en el que la parte inferior del o de los carriles guía de la plantilla se encuentra a un nivel debajo de la posición superior de la encía y/o la mandíbula correspondiente, especialmente donde va a formarse el orificio. La pieza manual se adapta para asegurarse a la pieza manual quirúrgica, comprendiendo dicho bastidor de la pieza manual una o más guías de la pieza manual, pudiendo encajarse cada guía de la pieza manual con un respectivo carril guía de la plantilla de la guía de la plantilla, y un tope de la pieza manual, en el que la cooperación entre la o las guías de la pieza manual y el o los carriles guía de la plantilla limita la posición lateral y la orientación axial del instrumento quirúrgico con relación a la plantilla quirúrgica durante la intervención quirúrgica, sobre todo durante la creación del orificio en la mandíbula de un paciente.

La plantilla quirúrgica puede adaptarse para una intervención quirúrgica en un solo sitio quirúrgico, por ejemplo, para insertar un único implante dental en la mandíbula de un paciente. Como alternativa, la plantilla quirúrgica puede adaptarse para una pluralidad de intervenciones quirúrgicas, cada una en un sitio quirúrgico diferente, por ejemplo, la inserción de dos, tres, cuatro, cinco o más implantes dentales en la mandíbula de un paciente. Preferentemente, cada sitio quirúrgico está asociado a un correspondiente carril guía de la plantilla o par de carriles guía de la plantilla que forman parte de la plantilla quirúrgica. Puede utilizarse una única guía de la pieza manual para una pluralidad de intervenciones quirúrgicas usando una única plantilla quirúrgica; en este caso, el/los tope/s de la plantilla para cada sitio quirúrgico se colocan y configuran con vistas a la intervención quirúrgica prevista.

Ahora se describirán realizaciones de la invención, únicamente a modo de ejemplo, con referencia a los dibujos adjuntos, de los cuales:

- La Figura 1 es una representación esquemática de una plantilla quirúrgica;
- La Figura 2a y la Figura 2b son representaciones esquemáticas del bastidor de las piezas manuales;
- La Figura 3 y la Figura 4 son cortes transversales secuenciales de una operación de taladro;
- La Figura 5 es una representación esquemática de una punta piezotome y un bastidor de la pieza manual asegurado a una pieza manual dental.

La Figura 1 muestra una plantilla quirúrgica 1 a medida asegurada sobre la dentadura 2 de un paciente. La plantilla quirúrgica comprende: una abertura 3 que coincide con un eje quirúrgico, en este caso, un eje de taladro e implante 13 (véase la Figura 2); dos carriles guía de la plantilla 4a, 4b; y dos topes de la plantilla (no visibles). Cada carril guía de la plantilla 4a, 4b comprende un paso hueco 5 sustancialmente cilíndrico y una abertura lateral 6 a lo largo de su longitud que se abre dentro del paso hueco y dentro de la abertura 3 de la plantilla. Los carriles guía de la plantilla

4a, 4b son retenidos por parte de un marco de la plantilla, que comprende especialmente una serie de puntales de la plantilla. La forma abierta del marco de la plantilla facilita la accesibilidad y visibilidad para el sitio quirúrgico que, en este ejemplo, es un sitio en la mandíbula situado entre los carriles guía de la plantilla 4a, 4b.

- 5 Para simplificar, se muestra la plantilla quirúrgica ilustrada para taladrar un solo orificio. En general, la plantilla quirúrgica se configura para proporcionar dos o más orificios espaciados, proporcionándose la posición de cada orificio deseado mediante respectivos carriles guía de la plantilla.

10 La Figura 2a muestra una vista ampliada de una primera realización de carriles guía de la plantilla 4a, 4b y un bastidor de la pieza manual 7 adaptado para cooperar con los carriles guía de la plantilla. Los topes de la plantilla 8 se encuentran hacia la parte inferior de los carriles guía de la plantilla. El bastidor de la pieza manual comprende: un anillo de fijación 9 adaptado para asegurarse a una pieza manual quirúrgica, en este caso una pieza manual de taladro dental; dos pestañas de apoyo 10a, 10b que se proyectan desde el anillo de fijación; y dos guías de la pieza manual 11a, 11b de tipo macho cada una de las cuales se adapta para recibirse de manera deslizante en uno respectivo de las guías de la plantilla 4a, 4b de tipo hembra durante la intervención quirúrgica. Cada una de las dos guías de la pieza manual 11a, 11b se fija a una respectiva pestaña de apoyo 10a, 10b del bastidor de la pieza manual; una parte de cada pestaña de apoyo 10a, 10b se adapta para recibirse de manera deslizante en la abertura lateral 8 de sus respectivos carriles guía de la plantilla 4a, 4b durante la intervención quirúrgica. Un tope de la pieza manual 12a, 12b se proporciona en cada pestaña de apoyo. Como se ilustra en la Figura 2a, el tope de la pieza manual 12a, 12b puede proporcionarse en, o hacia, una parte inferior de la o las pestañas de apoyo, principalmente mediante una superficie inferior de la o las pestañas de apoyo. Las pestañas de apoyo (y las respectivas guías de la pieza manual) se sitúan a cada lado del anillo de fijación siendo el eje del taladro 13 y el eje principal de cada guía de la pieza manual coplanares. Como se ilustra, cada pestaña de apoyo 10a, 10b puede fijarse a su respectiva guía de la pieza manual 11a, 11b sustancialmente a lo largo de toda la longitud de su guía de la pieza manual 11a, 11b; esto ayuda a proporcionar estabilidad mecánica. Cada pestaña de apoyo puede levantarse, especialmente en un arco, desde una parte inferior a una parte superior en la que se fija al anillo de fijación 9 para proporcionar una mayor separación entre las dos pestañas en sus partes inferiores en comparación con la abertura en sus partes superiores; esto vuelve a contribuir a la accesibilidad y visibilidad para el sitio quirúrgico, particularmente para una intervención quirúrgica en la mandíbula de un paciente.

30 La Figura 2b ilustra una realización alternativa en la que el bastidor de la pieza manual 7 comprende topes de la pieza manual 14a, 14b, en o hacia la parte superior de cada pestaña de apoyo y los carriles guía de la plantilla 4a, 4b comprenden topes de la plantilla 15a, 15b que se encuentran en el exterior de los carriles guía de la plantilla 4a, 4b. Especialmente en este tipo de configuración, cada guía de la pieza manual está preferentemente asociada a un par de topes de la pieza manual, por ejemplo, un primer tope de la pieza manual 14a colocado en una cara frontal de la pestaña 10a y un segundo tipo tope de la pieza manual (no mostrado) situado en una posición correspondiente en una cara trasera de la pestaña 10a. Cada uno de dichos topes de la pieza manual coopera con un tope asociado de la plantilla, por ejemplo, un par de topes de la plantilla 15a situados a cada lado de una abertura lateral 8 o ranura de la guía de la plantilla 4a.

40 En la Figura 3 se muestran posiciones secuenciales de la guía de la pieza manual 11a, 11 b de la Figura 2a en funcionamiento durante un procedimiento de taladro. Con fines de claridad, no se muestran otras partes de la plantilla quirúrgica. En particular, esto ilustra el encaje y la progresión deslizante de las guías de la pieza manual 11a, 11 b del bastidor de la pieza manual 7 dentro de los carriles guía de la plantilla 4a, 4b y la penetración de una broca 16 en la mandíbula 17 para crear un orificio deseado. Los dos carriles guía de la plantilla se sitúan a cada lado de la encía y la mandíbula y la parte inferior de los carriles guía de la plantilla 18 se coloca a un nivel debajo de la posición superior de la encía 19 y la correspondiente mandíbula 17. Cuando los carriles guía de la plantilla encajan dentro de las guías de la pieza manual, el cirujano solo tiene un único grado de movimiento libre, es decir, un movimiento deslizante de la broca hacia o lejos de la mandíbula en una posición lateral predefinida y a lo largo de un eje predefinido. El taladro puede deslizarse hacia el sitio quirúrgico guiado por la plantilla quirúrgica y el bastidor de la pieza manual. La profundidad máxima del bastidor de la pieza manual con relación a la plantilla quirúrgica y, por tanto, el orificio de máxima profundidad taladrado, se fija mediante contacto entre el tope de las plantillas 8a, 8b y el tope de la pieza manual 12a, 12b.

55 La Figura 4 muestra posiciones correspondientes de guías de la pieza manual 11a, 11b durante un procedimiento de taladro que utiliza el sistema de la Figura 2b; la máxima profundidad del bastidor de la pieza manual con relación a la plantilla quirúrgica y, por tanto, el orificio de máxima profundidad taladrado, se fija mediante 20 entre los topes de la plantilla 15a, 15b y el tope de la pieza manual 14a, 14b.

60 La Figura 5 muestra una punta piezotome 21 y un bastidor de la pieza manual 7 asegurado a una pieza manual quirúrgica 23, en esta realización mediante una pieza de conexión 22 adecuada. Como se ilustra, es preferible, permitir la libre vibración de la punta piezotome 21, por ejemplo, asegurando el bastidor de la pieza manual a, por ejemplo, la pieza manual quirúrgica 23 y no a la punta piezotome 21 o cualquier pieza vibratoria del sistema piezotome, pero de modo que la posición del bastidor de la pieza manual con respecto a la punta piezotome 21 esté fija.

**REIVINDICACIONES**

1. Un sistema de guía de cirugía dental para su uso con una pieza manual quirúrgica (23) para una intervención quirúrgica, en particular, para formar un orificio en la mandíbula de un paciente (17) para recibir un implante dental, comprendiendo el sistema de guía de cirugía dental:
- una plantilla quirúrgica (1) adaptada para asegurarse dentro de la boca del paciente, comprendiendo la plantilla quirúrgica (1)
  - una abertura (3) que coincide con un eje quirúrgico, principalmente un eje del implante (13) para el implante dental, para permitir el paso de un instrumento quirúrgico, especialmente para crear un orificio en la mandíbula de un paciente (17) a lo largo del eje del implante (13);
  - uno o más carriles guía de la plantilla (4a, 4b), teniendo cada carril guía de la plantilla (4a, 4b) su eje longitudinal alineado paralelo y desplazado con respecto al eje quirúrgico; y
  - un tope de la plantilla (8, 15a, 15b);
  - un bastidor de la pieza manual (7) adaptado para asegurarse a la pieza manual quirúrgica (23), comprendiendo dicho bastidor de la pieza manual (7):
  - una o más guías de la pieza manual (11a, 11b), pudiendo encajarse cada guía de la pieza manual (11a, 11b) con un respectivo carril guía de la plantilla (4a, 4b), y
  - un tope de la pieza manual (12a, 12b, 14a, 14b);
- en donde la cooperación entre la o las guías de la pieza manual (11a, 11b) y el o los carriles guía de la plantilla (4a, 4b) limita la posición lateral y la orientación axial del instrumento quirúrgico con relación a la plantilla quirúrgica (1) durante la intervención quirúrgica, especialmente durante la creación de un orificio en la mandíbula de un paciente (17); y
- en donde el tope de la plantilla (8, 15a, 15b) y el tope de la pieza manual (12a, 12b, 14a, 14b) están adaptados para cooperar para limitar la posición hasta la que puede avanzar el instrumento quirúrgico, principalmente durante la creación del orificio en la mandíbula de un paciente (17), y caracterizado por que la parte superior de la guía de la pieza manual (11a, 11b) puede deslizarse debajo de la parte superior del carril guía de la plantilla (4a, 4b).
2. Un sistema de guía de cirugía dental de acuerdo con la reivindicación 1, en el que el tope de la plantilla (8, 15a, 15b) está situado hacia la base del uno o más carriles guía de la plantilla (4a, 4b).
3. Un sistema de guía de cirugía dental de acuerdo con cualquier reivindicación anterior, en el que el uno o más carriles guía de la plantilla (4a, 4b) comprende/n el tope de la plantilla (8, 15a, 15b).
4. Un sistema de guía de cirugía dental de acuerdo con cualquier reivindicación anterior, en el que el uno o más carriles guía de la plantilla (4a, 4b) comprende/n un paso hueco (5) en el que su guía de la pieza manual (11a, 11b) asociada puede moverse de manera deslizante durante la intervención quirúrgica, principalmente durante la formación de un orificio en la mandíbula de un paciente (17).
5. Un sistema de guía de cirugía dental de acuerdo con la reivindicación 4, en el que el paso hueco (5) del uno o más carriles guía de la plantilla (4a, 4b) es sustancialmente cilíndrico y el uno o más carriles guía de la plantilla (4a, 4b) comprende/n una abertura lateral (6) a lo largo de su longitud que se abre dentro del paso hueco (5).
6. Un sistema de guía de cirugía dental de acuerdo con la reivindicación 5, en el que la una o más guías de la pieza manual (11a, 11b) comprende/n un pasador sustancialmente cilíndrico.
7. Un sistema de guía de cirugía dental de acuerdo con la reivindicación 5 o la reivindicación 6, en el que el bastidor de la pieza manual (7) comprende un anillo de fijación (9) adaptado para ser asegurado a la pieza manual quirúrgica (23) y una o más pestañas de apoyo (10a, 10b) que se proyectan desde el anillo de fijación (9), en donde la una o más guías de la pieza manual (11a, 11b) están fijadas a la o las respectivas pestañas de apoyo (10a, 10b), en donde la o las pestañas o las pestañas de apoyo (10a, 10b) están adaptadas para ser recibidas de manera deslizante en la abertura lateral (6) del respectivo carril guía de la plantilla (4a, 4b) y en donde el tope de la pieza manual (12a, 12b, 14a, 14b) lo proporciona una parte de la una o más pestañas de apoyo (10a, 10b).
8. Un sistema de guía de cirugía dental de acuerdo con cualquier reivindicación anterior en donde el bastidor de la pieza manual (7) tiene dos guías de la pieza manual (11a, 11b).
9. Un sistema de guía de cirugía dental de acuerdo con la reivindicación 8, en el que las dos guías de la pieza manual (11a, 11b) están situadas en un mismo plano que contiene el eje quirúrgico.
10. Un sistema de guía de cirugía dental de acuerdo con cualquier reivindicación anterior en el que el instrumento quirúrgico es una punta piezotome (21).

11. Un sistema de guía de cirugía dental de acuerdo con una cualquiera de las reivindicaciones 1 a 9 en el que el instrumento quirúrgico es un taladro (16).

5 12. Un sistema de guía de cirugía dental de acuerdo con cualesquiera reivindicaciones anteriores en el que la parte inferior (18) del o de los carriles guía de la plantilla (4a, 4b) está situada a un nivel por debajo de la posición superior de la encía (19) y/o de la mandíbula (17).

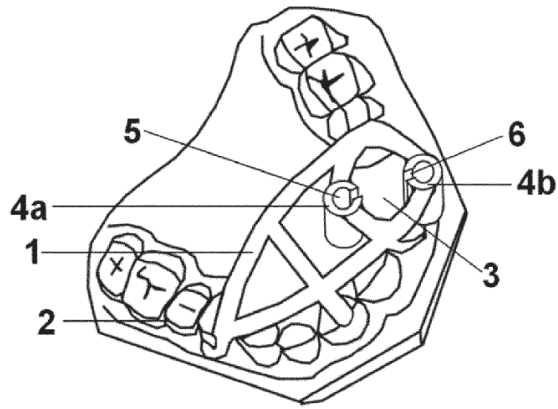


FIG. 1

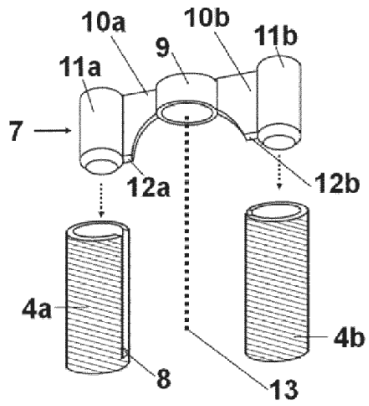


FIG. 2a

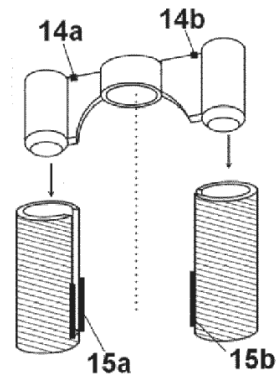


FIG. 2b

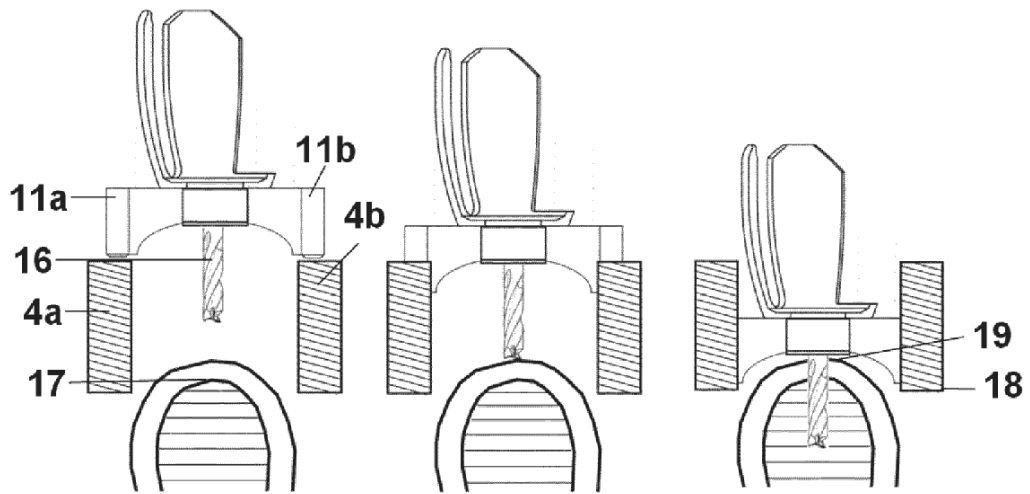


FIG. 3

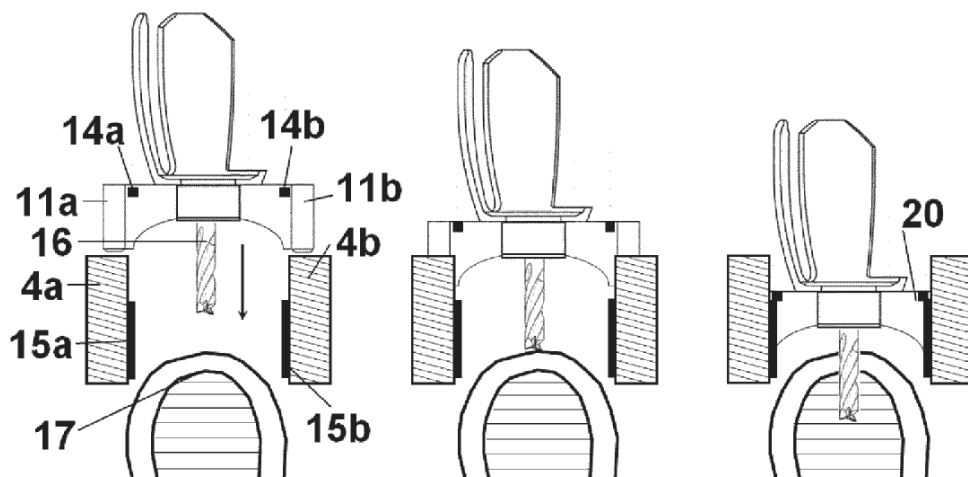


FIG. 4

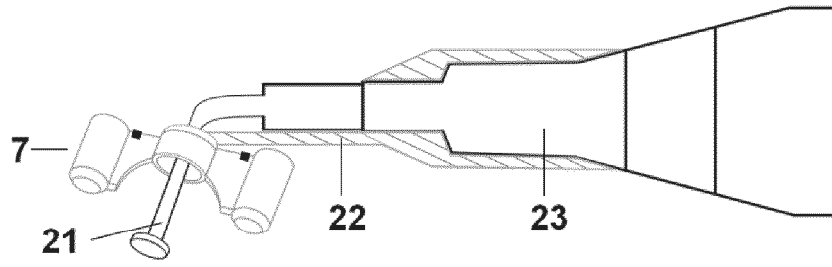


FIG. 5