



(12)实用新型专利

(10)授权公告号 CN 205795577 U

(45)授权公告日 2016.12.14

(21)申请号 201620461420.4

(22)申请日 2016.05.19

(73)专利权人 王小丽

地址 237261 安徽省六安市霍山县漫水河镇漫水河村陈家湾组11号

(72)发明人 王小丽

(51)Int.Cl.

A47J 47/16(2006.01)

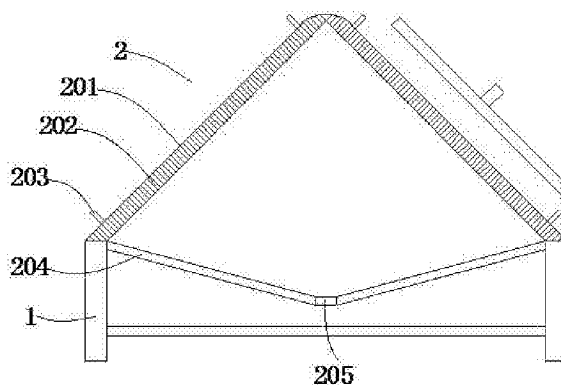
权利要求书1页 说明书2页 附图1页

(54)实用新型名称

一种锅盖放置架

(57)摘要

本实用新型涉及一种锅盖放置架,属于厨房用品技术领域。设置有底座,所述底座上设置有支架,所述支架由多个支撑斜板固定连接而成,所述支撑斜板上设置有多个通孔,所述支撑斜板的上表面还设置有多个挡板,所述支撑斜板的内侧下方设置有多个相互连接在一起的引流板,所述引流板之间设置有出水孔,所述支撑斜板与水平面的角度为30度,所述底座由多个横梁和立柱相互连接而成。本实用新型的有益之处是:将锅盖放置到支撑斜板上,锅盖上的水会顺着通孔流到引流板上,然后从出水孔流走,本实用新型结构简单,操作方便,成本较低。



1. 一种锅盖放置架,其特征在于:设置有底座(1),所述底座(1)上设置有支架(2),所述支架(2)由多个支撑斜板(201)固定连接而成,所述支撑斜板(201)上设置有多个通孔(202),所述支撑斜板(201)的上表面还设置有多个挡板(203),所述支撑斜板(201)的内侧下方设置有多个相互连接在一起的引流板(204),所述引流板(204)之间设置有出水孔(205)。

2. 根据权利要求1所述的锅盖放置架,其特征在于:所述支撑斜板(201)与水平面的角度为30度。

3. 根据权利要求1所述的锅盖放置架,其特征在于:所述底座(1)由多个横梁和立柱相互连接而成。

一种锅盖放置架

技术领域

[0001] 本实用新型涉及一种锅盖放置架,属于厨房用品技术领域。

[0002] 背景技术:

[0003] 目前所使用锅盖在需要打开时,通常锅盖是水平朝天放置或是放置在简单的架子上,锅盖扣在台面上虽然比较稳当,但锅盖上的污水既会弄脏台面,台面也会弄脏锅盖的边沿,不利于饮食卫生和清洁台面;锅盖手柄向下放在台面上虽然不会弄脏台面和锅盖,但锅盖拿放不方便,这样放置锅盖也不如扣在台面上稳当,锅盖容易滑落到地上摔变形或摔碎,影响锅盖的正常使用;锅盖放在其它器具上则不便于其它器具的正常使用,同样也占用厨房有限的空间。现有的简易架子也只能卡放锅盖,并没有收集锅盖上冷凝水的作用,因此锅盖上的流下的冷凝水还会污染台面,目前市场上出现了很多锅盖放置装置,如申请号为201220508561.9,专利名称为一种锅盖放置架的实用新型专利,在这个专利中,仅仅设置锅盖的放置装置,并没有考虑到锅盖上的水会流下来,从而导致本装置功能过于简单,不符合现在客户的要求,又比如申请号为201520010500.3,专利名称为一种锅盖放置架的实用新型专利,在这个专利中,是通过螺栓来控制左右垫块的活动,从而起到固定锅盖的作用,这个专利的结构过于复杂,试想我们在做菜过程中,需要揭开锅盖查看菜的时候,还有精力去操作过于复杂的锅盖放置架吗?大家都是随手将锅盖放到锅台旁,根本没有时间和精力去考虑锅盖是否放置牢固的问题,综上所述,行业中需要一种操作简单,使用方便的锅盖放置架,以解决行业中面临的问题。

[0004] 发明内容:

[0005] 本实用新型所要解决的技术问题是:提供一种锅盖放置架,以解决行业中面临的问题。

[0006] 为了解决上述技术问题,本实用新型是通过以下技术方案实现的:一种锅盖放置架,设置有底座,所述底座上设置有支架。

[0007] 所述支架由多个支撑斜板固定连接而成,所述支撑斜板上设置有多个通孔。

[0008] 所述支撑斜板的上表面还设置有多个挡板,所述支撑斜板的内侧下方设置有多个相互连接在一起的引流板。

[0009] 所述引流板之间设置有出水孔。

[0010] 作为优选,所述支撑斜板与水平面的角度为30度。

[0011] 作为优选,所述底座由多个横梁和立柱相互连接而成。

[0012] 与现有技术相比,本实用新型的有益之处是:将锅盖放置到支撑斜板上,锅盖上的水会顺着通孔流到引流板上,然后从出水孔流走,本实用新型结构简单,操作方便,成本较低。

[0013] 附图说明:

[0014] 下面结合附图对本实用新型进一步说明。

[0015] 图1是本实用新型的结构示意图。

[0016] 图中:1、底座;2、支架;201、支撑斜板;202、通孔;203、挡板;204、引流板;205、出水

孔。

[0017] 具体实施方式：

[0018] 下面结合附图及具体实施方式对本实用新型进行详细描述：根据图1所示的一种锅盖放置架，设置有底座1，所述底座1上设置有支架2，所述支架2由多个支撑斜板201固定连接而成，所述支撑斜板201上设置有多个通孔202，所述支撑斜板201的上表面还设置有多个挡板203，所述支撑斜板201的内侧下方设置有多个相互连接在一起的引流板204，所述引流板204之间设置有出水孔205。

[0019] 所述支撑斜板201与水平面的角度为30度。

[0020] 所述底座1由多个横梁和立柱相互连接而成。

[0021] 使用时，将锅盖放置到支撑斜板201上，由于设置了多个挡板203，这样锅盖就会放在挡板203上，不会下滑，由于支撑斜板201与水平线的角度为30度，这样就保证了锅盖不会倒，锅盖上的水通过通孔202流到了引流板204上，并通过引流板204引流至出水孔205即可。

[0022] 需要强调的是：以上仅是本实用新型的较佳实施例而已，并非对本实用新型作任何形式上的限制，凡是依据本实用新型的技术实质对以上实施例所作的任何简单修改、等同变化与修饰，均仍属于本实用新型技术方案的范围。

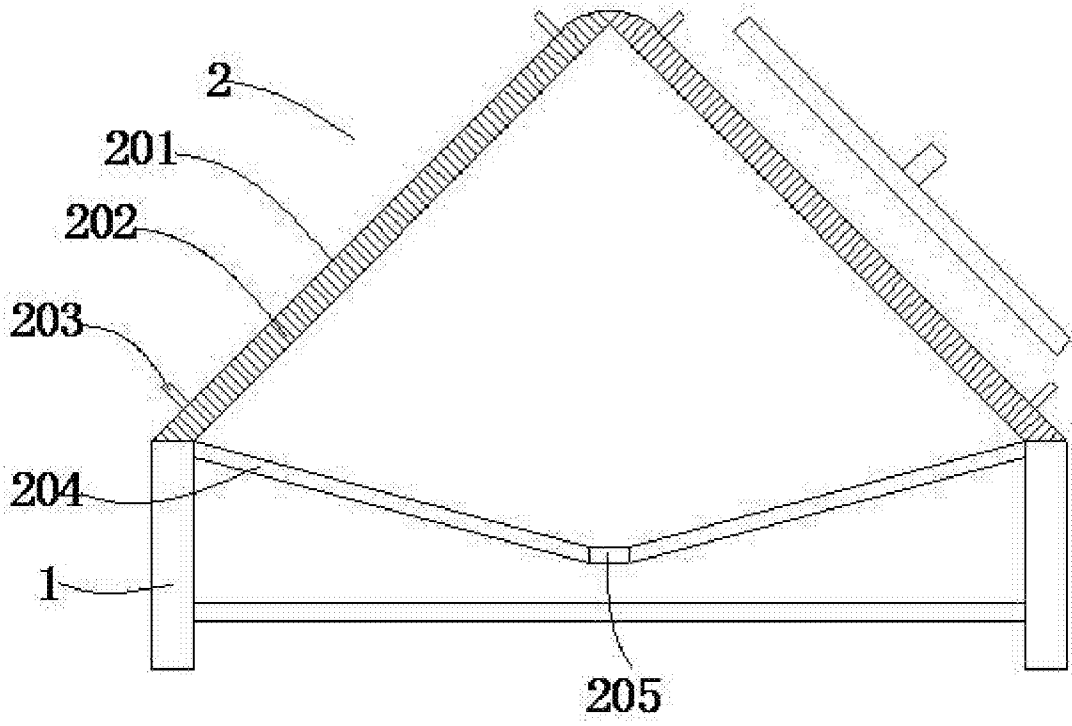


图1