



(19) 中華民國智慧財產局

(12) 新型說明書公告本

(11) 證書號數：TW M458602U1

(45) 公告日：中華民國 102 (2013) 年 08 月 01 日

(21) 申請案號：101223923

(22) 申請日：中華民國 101 (2012) 年 12 月 11 日

(51) Int. Cl. : **G06F3/0354 (2013.01)**

(71) 申請人：圓凱科技實業股份有限公司(中華民國) (TW)

新北市中和區建三路 50 號 1 至 3 樓

(72) 新型創作人：賴招旗 (TW)

申請專利範圍項數：3 項 圖式數：4 共 12 頁

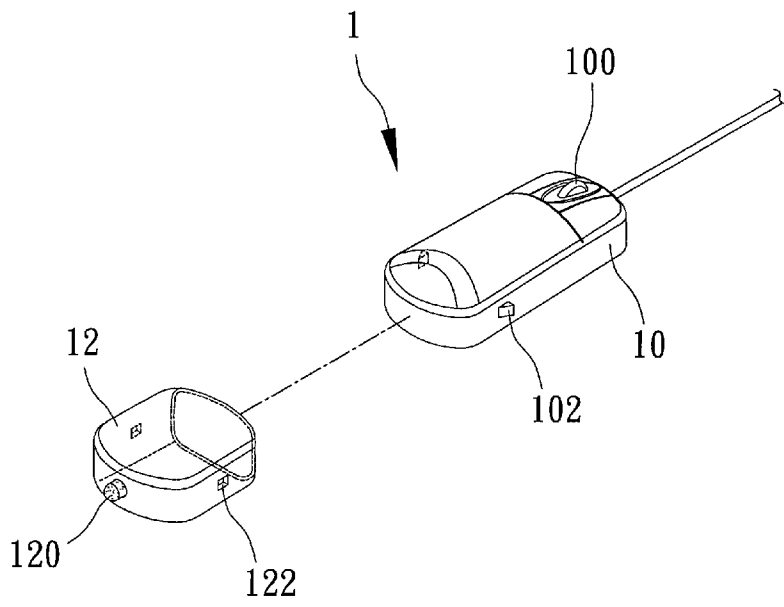
(54) 名稱

傳統型滑鼠結合觸控筆頭結構

(57) 摘要

本創作係關於一種傳統型滑鼠結合觸控筆頭結構，其主要由傳統型滑鼠本體及套件組成，其中傳統型滑鼠本體上裝設一操控電腦鼠標之按鍵，而套件係套設於遠離該滑鼠按鍵之一端，於該套件上係設置一運用於接觸操作一觸控面板之觸控筆頭，另在傳統型滑鼠本體鄰近該按鍵一端之壁面係形成複數卡扣部與套件內壁面係形成扣合部，透過扣合部與卡扣部相對應扣合，使套件可牢固地固定於傳統型滑鼠本體上，因此傳統型滑鼠本體除了本身可操控電腦的功能之外，亦可利用觸控筆頭運用於具有觸控面板的電子產品以達到操作之目的，藉此結合傳統型滑鼠本體及觸控筆頭以達到二合一之多功能用途。

- 1 . . . 傳統型滑鼠
- 10 . . . 傳統型滑鼠本體
- 100 . . . 按鍵
- 102 . . . 卡扣部
- 12 . . . 套件
- 120 . . . 觸控筆頭
- 122 . . . 扣合部



第二圖

新型專利說明書

(本說明書格式、順序，請勿任意更動，※記號部分請勿填寫)

※申請案號：101223923

※申請日：101.12.11

※IPC分類：G06F 3/0354 (201301)

一、新型名稱：(中文/英文)

傳統型滑鼠結合觸控筆頭結構

二、中文新型摘要：

本創作係關於一種傳統型滑鼠結合觸控筆頭結構，其主要由傳統型滑鼠本體及套件組成，其中傳統型滑鼠本體上裝設一操控電腦鼠標之按鍵，而套件係套設於遠離該滑鼠按鍵之一端，於該套件上係設置一運用於接觸操作一觸控面板之觸控筆頭，另在傳統型滑鼠本體鄰近該按鍵一端之壁面係形成複數卡扣部與套件內壁面係形成扣合部，透過扣合部與卡扣部相對應扣合，使套件可牢固地固定於傳統型滑鼠本體上，因此傳統型滑鼠本體除了本身可操控電腦的功能之外，亦可利用觸控筆頭運用於具有觸控面板的電子產品以達到操作之目的，藉此結合傳統型滑鼠本體及觸控筆頭以達到二合一之多功能用途。

三、英文新型摘要：

四、指定代表圖：

(一)本案指定代表圖為：第(二)圖。

(二)本代表圖之元件符號簡單說明：

傳統型滑鼠	1
傳統型滑鼠本體	10
按鍵	100
卡扣部	102
套件	12
觸控筆頭	120
扣合部	122

五、新型說明：

【新型所屬之技術領域】

本創作係關於一種同時具備滑鼠功能及可對觸控螢幕直接操作的二合一觸控筆之滑鼠結構。

【先前技術】

按，目前滑鼠裝置為電腦系統的主要輸入裝置，而依現行滑鼠產品之技術包括有機械式滑鼠與光電式滑鼠。

機械式滑鼠，外形扁平，其底部中心有一外表包覆有橡膠的球體，當滑鼠在桌面上滑動時，球體滾動，通過二靠輪帶動二柵輪轉動，二靠輪相垂直，分別代表 X、Y 方向之位移，柵輪一邊有發光元件，可發出可見光或紅外光，當光線透過柵輪時，照射到另一邊的接收元件，使其導通，在控制線路得到一個低電位，當柵輪擋住光線時，接收元件截止，得到高電位。隨著柵輪的轉動，產生一系列高低電位脈衝，經中央處理單元(CPU)用相應軟體處理後，即可確定滑鼠移動的方向和距離。在特定的區域內按下預定的滑鼠鍵，電腦即可執行相應的操作。

光電式滑鼠沒有機械滾動部份，而有二組互相呈直角的光電探測器，分別代表 X、Y 方向，其必需在專用的滑板上滑動。滑板被劃分成許多小網格，當發光元件發出的光照射到滑板上的空白處，反射回接收元件，使其導通，在控制線路得到一個低電位，當光照到網格線條上時，則被線條吸收，

導致接收元件截止，輸出高電位。中央處理單元對 X、Y 方向的高低電位脈沖處理，即知滑鼠的位移情況。

然，隨著智慧型產品的技術提昇，具備觸控面板的螢幕或是行動裝置愈來愈普及，而觸控方式除了利用使用者的手指之外，亦可透過觸控筆進行操作，尤其觸控筆對於不習慣使用手指的使用者而言顯得更加重要。

綜觀前述兩種產品，目前均為各自使用，並無整合的技術及概念，因此在無整合的情況下，使用者必須分別購買滑鼠及觸控筆，亦必須各自收納，如此一來，不僅在成本上相對增加，倘若欲攜帶使用時則相對不方便。

綜觀上述之問題，要如何解決上述習用之問題與缺失，即為本創作之創作人與從事此行業之相關廠商所亟欲研究改善之方向所在者。

【新型內容】

故，本創作之創作人有鑑於上述缺失，乃搜集相關資料，經由多方評估及考量，並以從事於此行業累積之多年經驗，始設計出此種同時具備滑鼠功能及可對觸控螢幕直接操作的二合一觸控筆之滑鼠結構的創作專利者。

為達上述之目的，本創作係一種傳統型滑鼠結合觸控筆頭結構，其包括：一傳統型滑鼠本體，該傳統型滑鼠本體上裝設一操控電腦鼠標之按鍵；及

一套件，該套件係套設於遠離該按鍵之一端，於該套件上係設置一運用於接觸操作一觸控面板之觸控筆頭。

根據本創作之一實施例，其中該傳統型滑鼠本體鄰近該按鍵一端之壁面係形成複數卡扣部。

根據本創作之一實施例，其中該套件內壁面係形成與各該卡扣部相對應扣合之扣合部。

本創作之次要目的在於：結合觸控筆及滑鼠，讓消費者的購物成本降低進而提高消費者的購買慾望。

本創作之另一目的在於：方便使用者攜帶，再者，不會因忘記擺放位置而找不到觸控筆。

【實施方式】

以下藉由特定的具體實施例說明本創作之實施方式，熟悉此技藝之人士可由本說明書所揭示之內容輕易地瞭解本創作之其他優點及功效。

請參閱第一圖及第二圖所示，係本創作較佳實施例之立體示意圖及分解示意圖。由圖中可輕易得知本創作主要係一種傳統型滑鼠結合觸控筆頭結構，此傳統型滑鼠 1 其包括：一傳統型滑鼠本體 10，該傳統型滑鼠本體 10 上裝設一操控電腦鼠標之按鍵 100；及一套件 12，該套件 12 係套設於遠離該按鍵 100 之一端，於該套件 12 上係設置一運用於接觸操作一觸控面板(圖面未示)之觸控筆頭 120。其中傳統型滑鼠本體 10 鄰近該按鍵 100 一端之壁面係形成複數卡扣部 102，而套件 12 內壁面係形成與各該

卡扣部 102 相對應扣合之扣合部 122。

參考上述結構並於第三圖可得知傳統型滑鼠本體 10 本身以一般傳統方式進行操作，另於第四圖中則可得知利用傳統型滑鼠本體 10 上的觸控筆頭 120 直接觸碰觸控面板(圖面未示)如：平板電腦、智慧型手機或具觸控功能的螢幕，透過傳統型滑鼠本體 10 結合觸控筆頭 120 讓使用者更加方便使用，亦不會發生找不到傳統型滑鼠本體 10 或觸控筆頭 120，此外，更便於攜帶。

另外參考第二圖，套件 12 係以卡合固定的方式套接於傳統型滑鼠本體 10 上，於組裝套件 12 時，卡扣部 102 會與扣合部 122 相對應卡扣固定，反之，若欲拔除觸控筆頭 120 僅需對套件 12 施一拉力即可將觸控筆頭 120 脫離傳統型滑鼠本體 10，如此一來，更便於使用者更換新的觸控筆頭 120。

惟，以上所述僅為本創作之較佳實施例而已，非因此即侷限本創作之專利範圍，故舉凡運用本創作說明書及圖式內容所為之簡易修飾及等效結構變化，均應同理包含於本創作之專利範圍內，合予陳明。

綜上所述，本創作之同時具備滑鼠功能及可對觸控螢幕直接操作的二合一之傳統型滑鼠結合觸控筆頭結構，故本創作誠為一實用性優異之創作，為符合創作專利之申請要件，爰依法提出申請，盼 審委早日賜准本創作，以保障創作人之辛苦創作，實感德便。

【圖式簡單說明】

第一圖 係本創作較佳實施例之立體示意圖。

第二圖 係本創作較佳實施例之分解示意圖。

第三圖 係本創作使用滑鼠之操作狀態示意圖。

第四圖 係本創作使用觸控筆之操作狀態示意圖。

【主要元件符號說明】

● 傳統型滑鼠	1
傳統型滑鼠本體	10
按鍵	100
卡扣部	102
套件	12
觸控筆頭	120
扣合部	122

六、申請專利範圍：

1、一種傳統型滑鼠結合觸控筆頭結構，其包括：

一傳統型滑鼠本體，該傳統型滑鼠本體上裝設一操控電腦鼠標之按鍵；及

一套件，該套件係套設於遠離該滑鼠按鍵之一端，於該套件上係設置一運用於接觸操作一觸控面板之觸控筆頭。

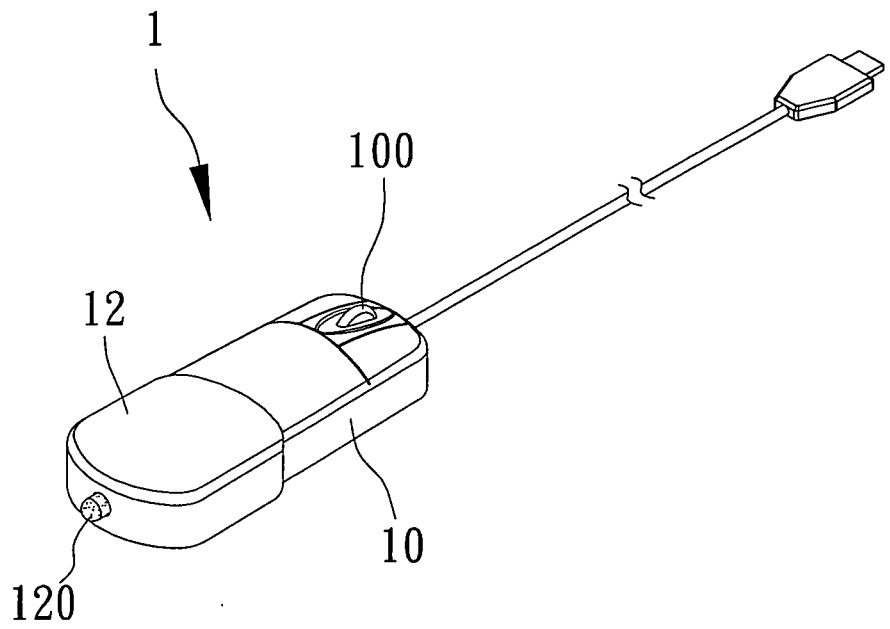
2、如申請專利範圍第1項所述之傳統型滑鼠結合觸控筆頭結構，

其中該傳統型滑鼠本體鄰近該按鍵一端之壁面係形成複數卡扣部。

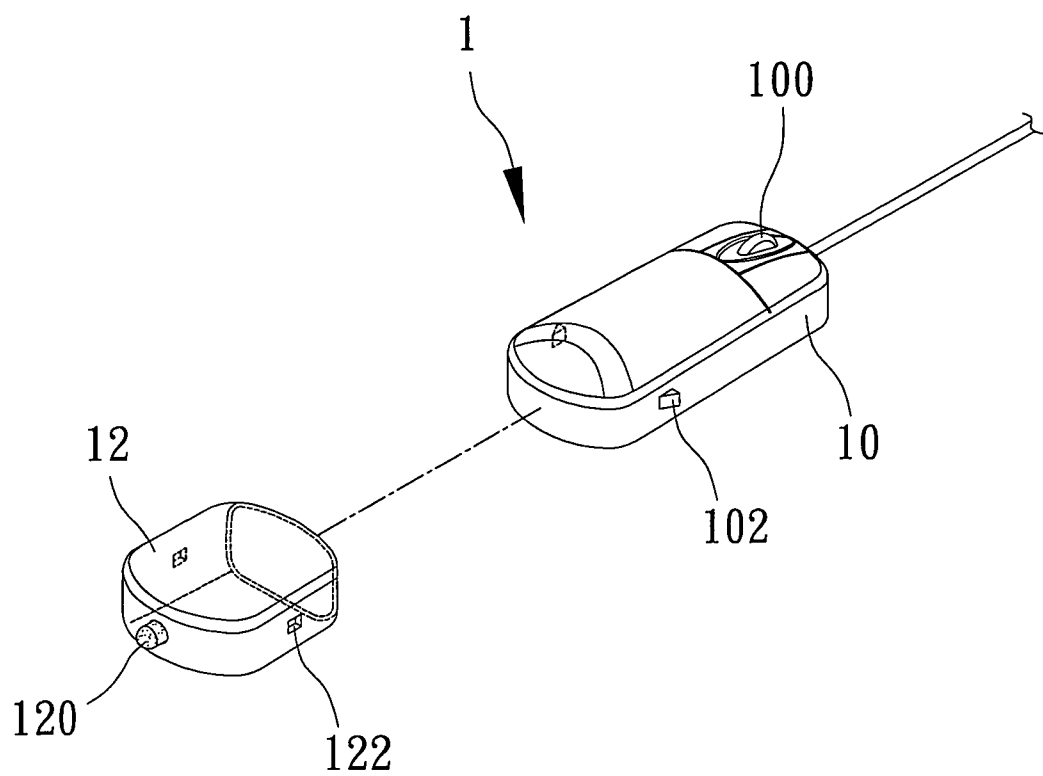
3、如申請專利範圍第2項所述之傳統型滑鼠結合觸控筆頭結構，

其中該套件內壁面係形成與各該卡扣部相對應扣合之扣合部。

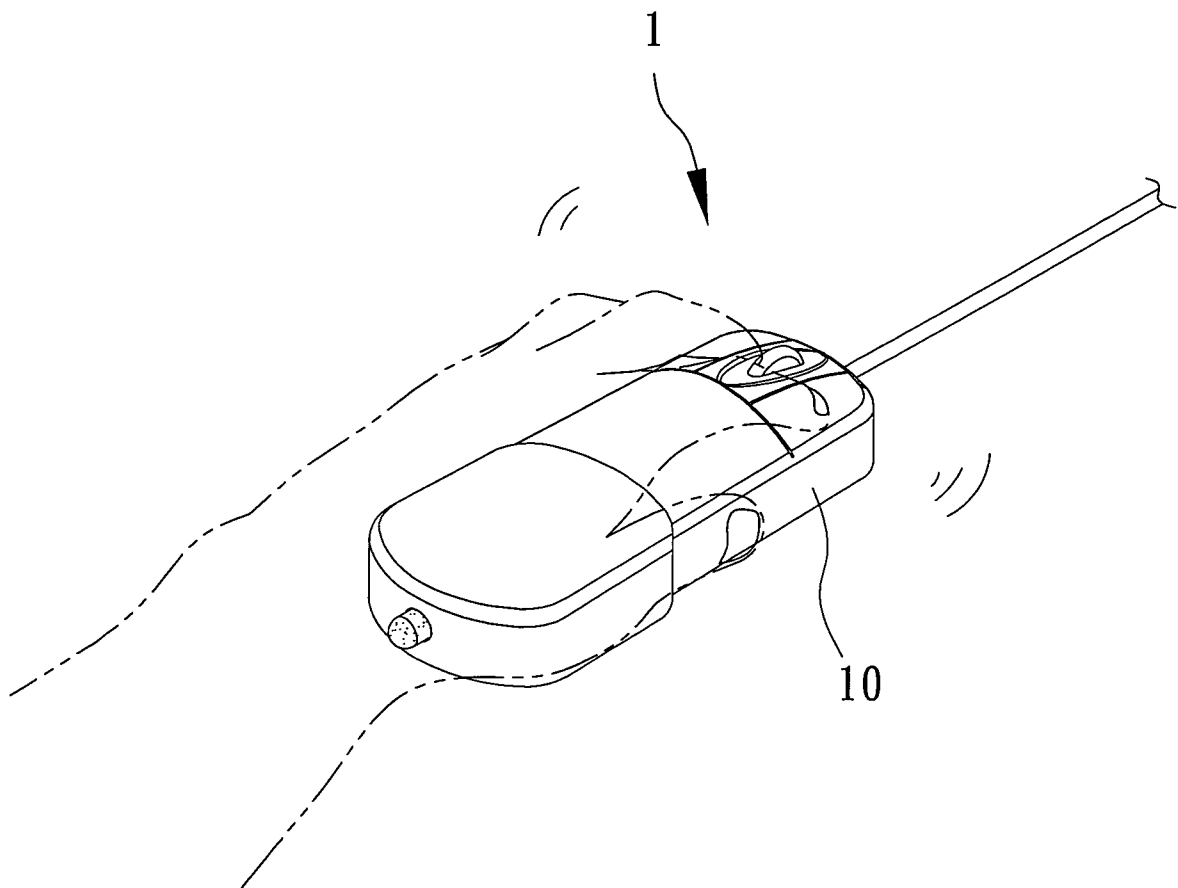
七、圖式：



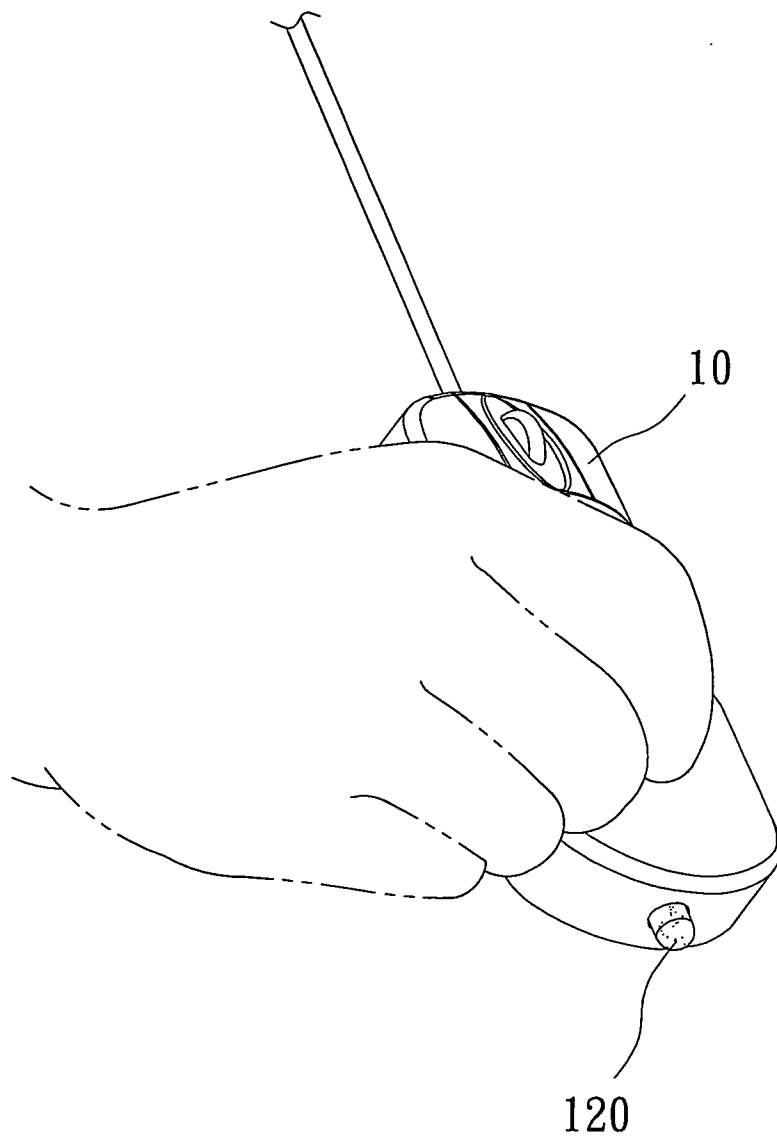
第一圖



第二圖



第三圖



第四圖