



(12) 实用新型专利

(10) 授权公告号 CN 221526449 U

(45) 授权公告日 2024.08.13

(21) 申请号 202420031163.5

(22) 申请日 2024.01.06

(73) 专利权人 吴洋

地址 637000 四川省南充市高坪区会龙镇
硝厂村5组35号

(72) 发明人 吴洋

(74) 专利代理机构 深圳市兰锋盛世知识产权代
理有限公司 44504

专利代理师 杜纪权

(51) Int. Cl.

F21V 21/02 (2006.01)

F21S 8/04 (2006.01)

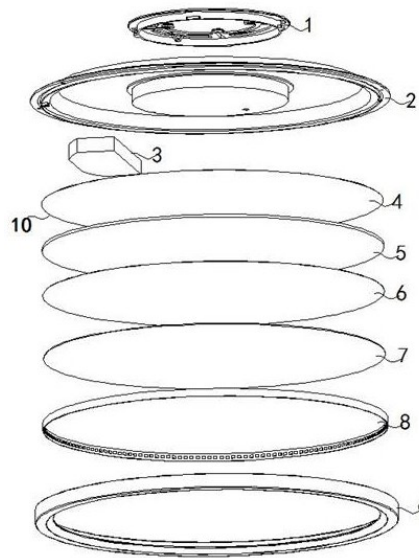
权利要求书1页 说明书2页 附图2页

(54) 实用新型名称

一种新型侧发光背光一体吸顶灯

(57) 摘要

本实用新型公开了一种新型侧发光背光一体吸顶灯,包括吸顶灯本体,所述吸顶灯本体包括透光底座,且透光底座上固定安装装挂板,同时吸顶灯本体通过装挂板进行悬挂安装,并且透光底座的内部螺接固定内置电源,透光底座表面覆盖光学反射片,且光学反射片的外侧覆盖光学导光板,同时光学导光板的外侧覆盖光学扩散膜。该新型侧发光背光一体吸顶灯,护眼高显指光源进行发光,护眼高显指光源通过锁固盖进行发光的同时,由于透光底座为亚克力材质制造而成,使得吸顶灯本体会产生背光,在不增加辅助光源的情况下,通过透光底座产生背部发光,同时产生正面和背面光,直接降低吸顶灯本体的耗电量,增加吸顶灯的经济性和实用性。



1. 一种新型侧发光背光一体吸顶灯,包括吸顶灯本体(10),其特征在于:所述吸顶灯本体(10)包括透光底座(2),且透光底座(2)上固定安装装挂板(1),同时吸顶灯本体(10)通过装挂板(1)进行悬挂安装,并且透光底座(2)的内部螺接固定内置电源(3),透光底座(2)表面覆盖光学反射片(4),且光学反射片(4)的外侧覆盖光学导光板(5),同时光学导光板(5)的外侧覆盖光学扩散膜(6),并且光学扩散膜(6)的表面覆盖光学微晶板(7),透光底座(2)上螺接固定锁固盖(9),且锁固盖(9)的内部安装护眼高显指光源(8)。

2. 根据权利要求1所述的一种新型侧发光背光一体吸顶灯,其特征在于:所述光学反射片(4)、光学导光板(5)、光学扩散膜(6)和光学微晶板(7)为层状设置,且光学反射片(4)、光学导光板(5)、光学扩散膜(6)和光学微晶板(7)的直径一致。

3. 根据权利要求1所述的一种新型侧发光背光一体吸顶灯,其特征在于:所述护眼高显指光源(8)和锁固盖(9)为同心圆结构,且护眼高显指光源(8)为环形结构,同时护眼高显指光源(8)与内置电源(3)电性连接。

4. 根据权利要求1所述的一种新型侧发光背光一体吸顶灯,其特征在于:所述透光底座(2)包括基座(21),且基座(21)的外侧固定安装限位板(22),同时透光底座(2)为亚克力材质制造而成的圆盘形结构。

5. 根据权利要求4所述的一种新型侧发光背光一体吸顶灯,其特征在于:所述基座(21)上固定设置安装座(23),且安装座(23)的内部开设安装槽,同时装挂板(1)底部螺接固定在安装槽的内部。

6. 根据权利要求1所述的一种新型侧发光背光一体吸顶灯,其特征在于:所述装挂板(1)、透光底座(2)和护眼高显指光源(8)为同心圆结构,且透光底座(2)上的锁固盖(9)为铝材制造而成的环形结构。

一种新型侧发光背光一体吸顶灯

技术领域

[0001] 本实用新型涉及吸顶灯领域,具体为一种新型侧发光背光一体吸顶灯。

背景技术

[0002] 吸顶灯是灯具的一种,顾名思义是由于灯具上方较平,安装时底部完全贴在屋顶上所以称之为吸顶灯;吸顶灯一般包括固定在屋顶上的安装板、安装在所述安装板上的灯体和固定在安装板上的灯罩;其中灯体可以采用普通白灯泡,荧光灯、高强度气体放电灯、卤钨灯、LED等;不同光源的灯具适用的场所各有不同,如使用普通白炽灯泡、荧光灯的吸顶灯主要用于居家、教室、办公楼等空间层高为4米左右场所的照明;目前市场上最流行的吸顶灯就是LED吸顶灯,是家庭、办公室、文娱场所等各种场所经常选用的灯具;

[0003] 目前市面上的吸顶灯若是需要产生背光,需要增加辅助光源,加上辅助光源和主光源,需要使用两组光源,增加吸顶灯的制造成本,同时也增加吸顶灯的耗电量。

实用新型内容

[0004] 本实用新型的目的在于提供一种新型侧发光背光一体吸顶灯,以解决上述背景技术中提到的缺陷。

[0005] 为实现上述目的,提供一种新型侧发光背光一体吸顶灯,包括吸顶灯本体,所述吸顶灯本体包括透光底座,且透光底座上固定安装装挂板,同时吸顶灯本体通过装挂板进行悬挂安装,并且透光底座的内部螺接固定内置电源,透光底座表面覆盖光学反射片,且光学反射片的外侧覆盖光学导光板,同时光学导光板的外侧覆盖光学扩散膜,并且光学扩散膜的表面覆盖光学微晶板,透光底座上螺接固定锁固盖,且锁固盖的内部安装护眼高显指光源。

[0006] 优选的,所述光学反射片、光学导光板、光学扩散膜和光学微晶板为层状设置,且光学反射片、光学导光板、光学扩散膜和光学微晶板的直径一致。

[0007] 优选的,所述护眼高显指光源和锁固盖为同心圆结构,且护眼高显指光源为环形结构,同时护眼高显指光源与内置电源电性连接。

[0008] 优选的,所述透光底座包括基座,且基座的外侧固定安装限位板,同时透光底座为亚克力材质制造而成的圆盘形结构。

[0009] 优选的,所述基座上固定设置安装座,且安装座的内部开设安装槽,同时装挂板底部螺接固定在安装槽的内部。

[0010] 优选的,所述装挂板、透光底座和护眼高显指光源为同心圆结构,且透光底座上的锁固盖为铝材制造而成的环形结构。

[0011] 与现有技术相比,本实用新型的有益效果是:护眼高显指光源进行发光,护眼高显指光源通过锁固盖进行发光的同时,由于透光底座为亚克力材质制造而成,使得吸顶灯本体会产生背光,在不增加辅助光源的情况下,通过透光底座产生背部发光,同时产生正面和背面光,直接降低吸顶灯本体的耗电量,增加吸顶灯的经济性和实用性。

附图说明

[0012] 图1为本实用新型结构吸顶灯的爆炸图；

[0013] 图2为本实用新型结构吸顶灯外观图；

[0014] 图3为本实用新型结构透光底座安装结构示意图。

[0015] 图中标号:1、装挂板;2、透光底座;21、基座;22、限位板;23、安装座;3、内置电源;4、光学反射片;5、光学导光板;6、光学扩散膜;7、光学微晶板;8、护眼高显指光源;9、锁固盖;10、吸顶灯本体。

实施方式

[0016] 请参阅图1-3,本实用新型提供一种新型侧发光背光一体吸顶灯,包括吸顶灯本体10,吸顶灯本体10包括透光底座2,且透光底座2上固定安装装挂板1,同时吸顶灯本体10通过装挂板1进行悬挂安装,并且透光底座2的内部螺接固定内置电源3,透光底座2表面覆盖光学反射片4,且光学反射片4的外侧覆盖光学导光板5,同时光学导光板5的外侧覆盖光学扩散膜6,并且光学扩散膜6的表面覆盖光学微晶板7,透光底座2上螺接固定锁固盖9,且锁固盖9的内部安装护眼高显指光源8。

[0017] 工作原理:在使用的時候,启动吸顶灯本体10的外接开关,吸顶灯本体10开始工作,护眼高显指光源8进行发光,护眼高显指光源8通过锁固盖9进行发光的同时,由于透光底座2为亚克力材质制造而成,使得吸顶灯本体10会产生背光,在不增加辅助光源的情况下,通过透光底座2产生背部发光,同时产生正面和背面光,直接降低吸顶灯本体10的耗电量。

[0018] 作为一种较佳的实施方式,光学反射片4、光学导光板5、光学扩散膜6和光学微晶板7为层状设置,且光学反射片4、光学导光板5、光学扩散膜6和光学微晶板7的直径一致。

[0019] 如图1所示:光学反射片4、光学导光板5、光学扩散膜6和光学微晶板7组合在一起为层状设置,集成在一起在吸顶灯本体10内部进行使用。

[0020] 作为一种较佳的实施方式,护眼高显指光源8和锁固盖9为同心圆结构,且护眼高显指光源8为环形结构,同时护眼高显指光源8与内置电源3电性连接。

[0021] 如图1-3所示:护眼高显指光源8与内置电源3电性连接,通过内置电源3的设置,便于对护眼高显指光源8进行供电使用,无需外接电源。

[0022] 作为一种较佳的实施方式,透光底座2包括基座21,且基座21的外侧固定安装限位板22,同时透光底座2为亚克力材质制造而成的圆盘形结构。

[0023] 透光底座2的设置,使得护眼高显指光源8在进行发光的时候,吸顶灯本体10正面发光,背面也可进行发光,无需再装辅助光源,降低吸顶灯本体10的耗电量。

[0024] 作为一种较佳的实施方式,基座21上固定设置安装座23,且安装座23的内部开设安装槽,同时装挂板1底部螺接固定在安装槽的内部。

[0025] 作为一种较佳的实施方式,装挂板1、透光底座2和护眼高显指光源8为同心圆结构,且透光底座2上的锁固盖9为铝材制造而成的环形结构。

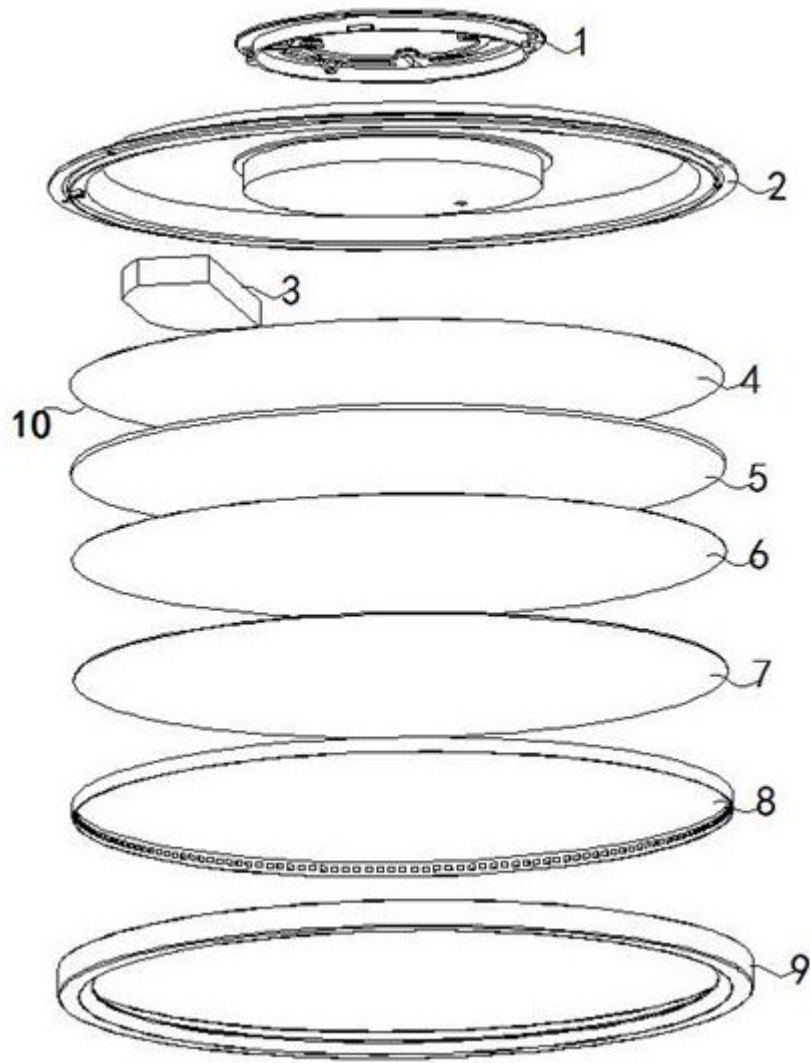


图 1



图 2

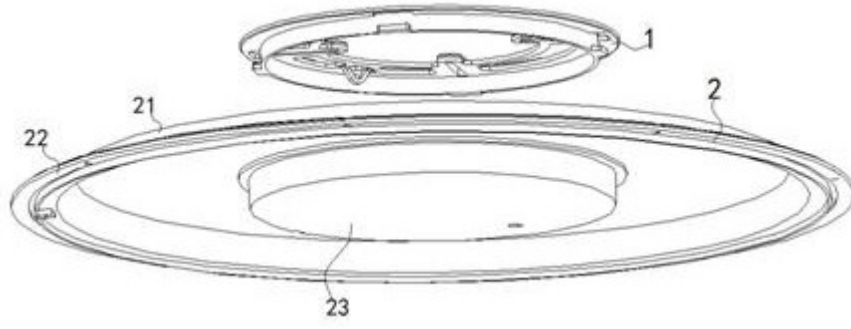


图 3