

①9



OFICINA ESPAÑOLA DE
PATENTES Y MARCAS

ESPAÑA



①1 Número de publicación: **1 066 557**

②1 Número de solicitud: U 200702285

⑤1 Int. Cl.:
A41G 7/02 (2006.01)

①2

SOLICITUD DE MODELO DE UTILIDAD

U

②2 Fecha de presentación: **08.11.2007**

④3 Fecha de publicación de la solicitud: **01.02.2008**

⑦1 Solicitante/s: **David Borràs Colldefors**
c/ Anselm Clavé, 59
08350 Arenys de Mar, Barcelona, ES

⑦2 Inventor/es: **Borràs Colldefors, David**

⑦4 Agente: **Sugrañes Moliné, Pedro**

⑤4 Título: **Careta para fumadores.**

ES 1 066 557 U

DESCRIPCIÓN

Careta para fumadores.

Sector técnico de la invención

La invención se refiere a un artículo de broma, adaptado para ser utilizado junto con un cigarrillo o similar, y más concretamente a una careta para fumadores.

Antecedentes de la invención

Es común la práctica de fumar en actos festivos tanto en entornos íntimos como en celebraciones de mayor afluencia. En algunos casos incluso es costumbre distribuir paquetes de cigarrillos entre los asistentes fumadores para su consumo durante la festividad.

También es conocido que dichos paquetes de cigarrillos lleven en su interior algún elemento normalmente publicitario o informativo, como por ejemplo mensajes de advertencia sobre sus consecuencias dañinas para la salud.

La presente invención propone un nuevo complemento para ser utilizado por fumadores destinado a disfrazarlos de manera grotesca y contribuir a crear dicho ambiente festivo.

Explicación de la invención

La careta para fumadores objeto de la presente invención, se caracteriza en esencia por estar constituida por una pieza esencialmente laminar y plana de un material flexible, tal como cartón o similar, dotada de una perforación o muesca preferentemente practicada en su porción central y adaptada para permitir la introducción ajustada en ella de un cigarrillo o de un cigarro puro, que atraviesa la careta y que, al ser soportado por el fumador en su boca, sustenta a su vez la careta. Su especial configuración permite su fabricación sencilla y su fácil distribución junto con los paquetes de cigarrillos estándares.

De acuerdo con otra característica de la invención, la careta para fumadores está adaptada para cubrir únicamente la zona bucolabial del fumador.

Otro aspecto destacable de la careta para fumadores objeto de la invención es que al menos una de sus caras está provista de una representación gráfica grotesca, preferentemente de la zona bucolabial que está adaptada para cubrir la careta.

Breve descripción de los dibujos

En los dibujos adjuntos se ilustra, a título de ejemplo no limitativo, varias formas de realización de la careta para fumadores objeto de la invención. En dichos dibujos:

la Fig. 1 representa una vista en perspectiva de un paquete de cigarrillos extrayéndose de su interior una careta para fumadores objeto de la invención;

la Fig. 2 representa otra vista en perspectiva de una careta para fumadores convenientemente acoplada a un cigarrillo; y

la Fig. 3 es una vista en perspectiva de otra careta para fumadores, aplicada sobre la cara de una persona fumadora y suspendida de un correspondiente cigarrillo.

Descripción detallada de los dibujos

En la Fig. 1 se aprecia una careta 1 para fumadores siendo extraída del interior de un paquete 7 de cigarrillos recién abierto. Se aprecia que dicha careta 1 para fumadores está constituida por una pieza 2 esencialmente laminar y plana de un material flexible, tal como papel, cartón, o plástico. Evidentemente, el paquete 7 de cigarrillos puede llevar en su interior más de una careta 1.

La careta 1 para fumadores está dotada de una perforación 3 preferentemente practicada en su porción central. Dicha perforación 3 está pretroquelada en forma circular, tal y como se aprecia en las Figs. 1 y 2, y es de diámetro ligeramente superior a la sección de un cigarrillo 4 convencional, de modo que se puede introducir ajustadamente en ella dicho cigarrillo 4. En la Fig. 2 se representa dicha operación de ajuste donde la flecha blanca indica la trayectoria que debe seguir el cigarrillo 4 para atravesar la careta 1 y fijarse ésta para su posterior utilización por los fumadores. Opcionalmente, dicho pretroquelado puede tener distintas formas, como por ejemplo en forma de muesca o, también, en forma de cruz con dos cortes perpendiculares definiéndose cuatro pestañas triangulares, de modo que al ser introducido el cigarrillo entre dichas pestañas triangulares éstas sujeten firmemente al cigarrillo.

En la Fig. 3 se aprecia una persona fumadora 5 que soporta en su boca un cigarrillo 4 en el que se sustenta la careta 1. La careta 1 cubre la zona bucolabial de la persona fumadora 5 mientras ésta puede seguir fumando normalmente. La careta puede seguir acoplada al cigarrillo 4 hasta su consumo final, momento en que la careta puede ser separada de los restos del cigarrillo 4 y volver a ser utilizada de igual manera con otro cigarrillo 4.

Al menos una de las caras de la careta 1 está provista de una representación gráfica 6 grotesca que dota al rostro de la persona fumadora 5 parcialmente cubierto por la careta 1 de un efecto singular, tal y como se aprecia en la Fig. 3.

En las Figs. 1 a 3 se han representado distintas representaciones gráficas 6 que, evidentemente, pueden adoptar múltiples formas y dibujos, como por ejemplo representaciones gráficas de otras partes del cuerpo humano o animal, consiguiéndose igualmente el mismo efecto. También se contempla que dicha representación gráfica 6 esté dotada de otros efectos adicionales, como por ejemplo brillos o fluorescencias mediante complementos o pinturas a tal efecto.

REIVINDICACIONES

1. Careta (1) para fumadores, **caracterizada** porque está constituida por una pieza (2) esencialmente laminar y plana de un material flexible, tal como cartón o similar, dotada de una perforación o muesca (3) preferentemente practicada en su porción central y adaptada para permitir la introducción ajustada en ella de un cigarrillo (4) o de un cigarro puro, que atraviesa la careta y que, al ser soportado por el fumador

(5) en su boca, sustenta a su vez la careta.

2. Careta (1) para fumadores según la reivindicación 1, **caracterizada** porque está adaptada para cubrir únicamente la zona bucolabial del fumador (5).

3. Careta (1) según las reivindicaciones anteriores, **caracterizada** porque en al menos una de sus caras está provista de una representación gráfica (6) grotesca, preferentemente de la zona bucolabial que está adaptada para cubrir la careta.

5

10

15

20

25

30

35

40

45

50

55

60

65

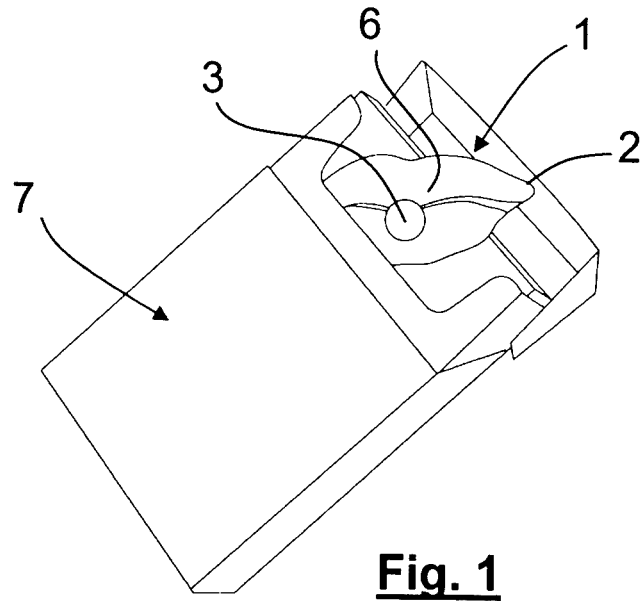


Fig. 1

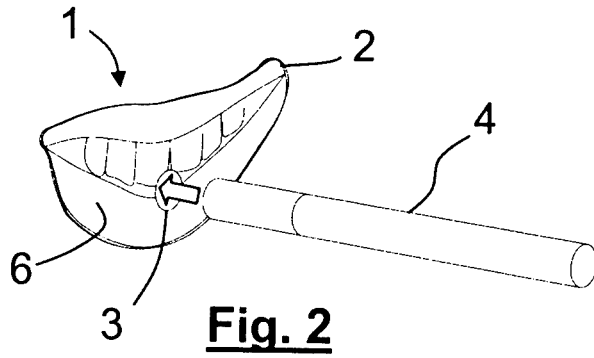


Fig. 2

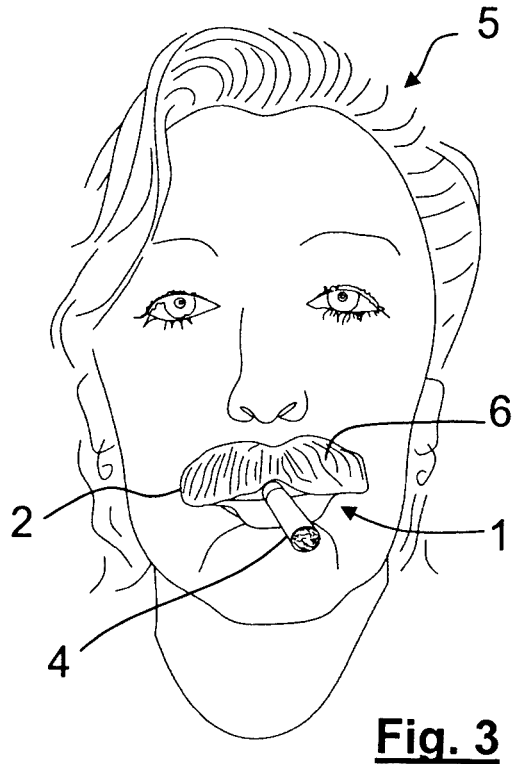


Fig. 3