



(12)发明专利申请

(10)申请公布号 CN 105856117 A

(43)申请公布日 2016.08.17

(21)申请号 201610401112.7

(22)申请日 2015.04.03

(62)分案原申请数据

201510157401.2 2015.04.03

(71)申请人 牟少奇

地址 264000 山东省烟台市经济技术开发区金东业务楼5楼

(72)发明人 周磊

(74)专利代理机构 烟台双联专利事务所(普通合伙) 37225

代理人 牟炳彦

(51)Int.Cl.

B25B 11/00(2006.01)

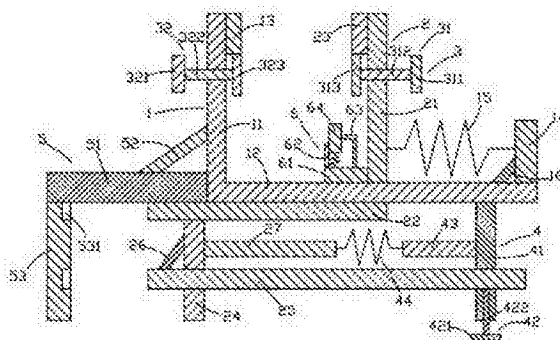
权利要求书1页 说明书5页 附图1页

(54)发明名称

带有夹持杆和固持装置的医疗器械夹具

(57)摘要

一种带有夹持杆和固持装置的医疗器械夹具,包括第一夹持杆装置、第二夹持杆装置、紧固装置、固持装置、握持装置及顶靠装置,第一夹持杆装置包括第一竖直部、第一水平部、第一摩擦块等部件,第二夹持杆装置包括第二竖直部、第二水平部、第二摩擦块等部件,紧固装置包括第一紧固装置及第二紧固装置,第一紧固装置包括第一旋转部、第一转轴及第一紧固块,固持装置包括固持杆、固持件、第二顶靠杆及第二弹簧,握持装置包括连接杆、第三斜杆及第二握持杆,顶靠装置包括支撑块、定位板、L型支架、顶靠块及第三弹簧。本发明避免了医疗器械的二次污染,提高了医护人员的工作效率。



1. 带有夹持杆和固持装置的医疗器械夹具,其特征在于:所述带有夹持杆和固持装置的医疗器械夹具包括第一夹持杆装置、第二夹持杆装置、设置于所述第一夹持杆装置与第二夹持杆装置上的紧固装置、设置于所述第一夹持杆装置上的固持装置、位于所述第一夹持杆装置左侧的握持装置及设置于所述第二夹持杆装置上的顶靠装置,所述第一夹持杆装置包括第一竖直部、位于所述第一竖直部右侧的第一水平部、位于所述第一竖直部右侧的第一摩擦块、位于所述第一水平部上方的第一竖直杆、位于所述第一竖直杆左侧的第一弹簧及位于所述第一弹簧下方的第一斜杆,所述第二夹持杆装置包括第二竖直部、位于所述第二竖直部左侧的第二水平部、位于所述第二竖直部左侧的第二摩擦块、位于所述第二水平部下方的第一握持杆、设置于所述第一握持杆上的定位杆、位于所述第一握持杆左侧的第二斜杆及位于所述第一握持杆右侧的第一顶靠杆,所述紧固装置包括位于右侧的第一紧固装置及位于左侧的第二紧固装置,所述第一紧固装置包括第一旋转部、位于所述第一旋转部左侧的第一转轴及位于所述第一转轴左侧的第一紧固块,所述固持装置包括固持杆、设置于所述固持杆上的固持件、位于所述固持杆左侧的第二顶靠杆及位于所述第二顶靠杆左侧的第二弹簧,所述握持装置包括连接杆、位于所述连接杆上方的第三斜杆及位于所述连接杆下方的第二握持杆,所述顶靠装置包括支撑块、位于所述支撑块上方的定位板、L型支架、位于所述定位板与所述L型支架之间的顶靠块及位于所述顶靠块下方的第三弹簧,所述支撑块呈长方体,所述支撑块的右表面与所述第二竖直部的左表面固定连接,所述支撑块的下表面与所述第一水平部的上表面滑动连接,所述定位板呈长方体,所述定位板的下表面与所述支撑块的上表面固定连接,所述L型支架呈L型,所述L型支架的一端与所述支撑块的上表面固定连接,所述L型支架的另一端顶靠在所述顶靠块的右表面上;

所述第一斜杆呈左下方向右上方倾斜,所述第一斜杆的一端与所述第一竖直杆的左表面固定连接,所述第一斜杆的另一端与所述第一水平部的上表面固定连接;

所述第一握持杆呈长方体,所述第一握持杆竖直放置,所述第一握持杆的上表面与所述第二水平部的下表面固定连接,所述定位杆呈长方体,所述定位杆贯穿所述第一握持杆的左右表面且与所述第一握持杆固定连接;

所述第二斜杆呈左下方向右上方倾斜,所述第二斜杆的一端与所述定位杆的上表面固定连接,所述第二斜杆的另一端与所述第一握持杆的左表面固定连接;

所述第一旋转部呈圆柱体,所述第一转轴呈圆柱体,所述第一转轴的右表面与所述第一旋转部的左表面固定连接,所述第一紧固块呈圆柱体,所述第一紧固块的右表面与所述第一转轴的左表面固定连接;

所述固持杆呈长方体,所述固持杆的上表面与所述第一水平部的下表面固定连接,所述固持件呈T字型,所述固持件包括第三水平部及位于所述第三水平部上方的第三竖直部,所述第三竖直部呈圆柱体,所述第三竖直部的下表面与所述第三水平部的上表面固定连接,所述第三竖直部的上端穿过所述固持杆的下表面延伸至所述固持杆的内部且顶靠在所述定位杆的下表面上。

带有夹持杆和固持装置的医疗器械夹具

[0001] 本申请为分案申请。原案专利号为：2015101574012，申请日：2015年4月3日，发明名称为：一种用于夹持医疗器械的夹具。

技术领域

[0002] 本发明涉及医疗器械技术领域，尤其涉及一种医疗器械夹具。

背景技术

[0003] 目前，在医学临床护理过程中，经常需要使用医疗器具，这些器具都是经过消毒灭菌后待用的。然而在现在的医疗器械搬运过程中，都是直接用手接触搬运，在运送和传递已消毒的医疗器械的过程中，由于不能保证手部的细菌被完全杀死，便容易对已灭菌的医疗器具造成二次污染，虽然现在已出现了用于搬运医疗器具的夹具，但是现有的夹具不具备施压机构，导致医护人员必须使用两只手来操作，给医护人员的工作造成了较大的麻烦。

[0004] 因此，需要提供一种新的技术方案解决上述技术问题。

发明内容

[0005] 本发明的目的是提供一种可有效解决上述技术问题的医疗器械夹具。

[0006] 为了解决上述技术问题，本发明采用如下技术方案：

一种带有夹持杆和固持装置的医疗器械夹具，所述带有夹持杆和固持装置的医疗器械夹具包括第一夹持杆装置、第二夹持杆装置、设置于所述第一夹持杆装置与第二夹持杆装置上的紧固装置、设置于所述第一夹持杆装置上的固持装置、位于所述第一夹持杆装置左侧的握持装置及设置于所述第二夹持杆装置上的顶靠装置，所述第一夹持杆装置包括第一竖直部、位于所述第一竖直部右侧的第一水平部、位于所述第一竖直部右侧的第一摩擦块、位于所述第一水平部上方的第一竖直杆、位于所述第一竖直杆左侧的第一弹簧及位于所述第一弹簧下方的第一斜杆，所述第二夹持杆装置包括第二竖直部、位于所述第二竖直部左侧的第二水平部、位于所述第二竖直部左侧的第二摩擦块、位于所述第二水平部下方的第一握持杆、设置于所述第一握持杆上的定位杆、位于所述第一握持杆左侧的第二斜杆及位于所述第一握持杆右侧的第一顶靠杆，所述紧固装置包括位于右侧的第一紧固装置及位于左侧的第二紧固装置，所述第一紧固装置包括第一旋转部、位于所述第一旋转部左侧的第一转轴及位于所述第一转轴左侧的第一紧固块，所述固持装置包括固持杆、设置于所述固持杆上的固持件、位于所述固持杆左侧的第二顶靠杆及位于所述第二顶靠杆左侧的第二弹簧，所述握持装置包括连接杆、位于所述连接杆上方的第三斜杆及位于所述连接杆下方的第二握持杆，所述顶靠装置包括支撑块、位于所述支撑块上方的定位板、L型支架、位于所述定位板与所述L型支架之间的顶靠块及位于所述顶靠块下方的第三弹簧，所述支撑块呈长方体，所述支撑块的右表面与所述第二竖直部的左表面固定连接，所述支撑块的下表面与所述第一水平部的上表面滑动连接，所述定位板呈长方体，所述定位板的下表面与所述支撑块的上表面固定连接，所述L型支架呈L型，所述L型支架的一端与所述支撑块的上表面固

定连接,所述L型支架的另一端顶靠在所述顶靠块的右表面上。

[0007] 所述第一斜杆呈左下方向右上方倾斜,所述第一斜杆的一端与所述第一竖直杆的左表面固定连接,所述第一斜杆的另一端与所述第一水平部的上表面固定连接。

[0008] 所述第一握持杆呈长方体,所述第一握持杆竖直放置,所述第一握持杆的上表面与所述第二水平部的下表面固定连接,所述定位杆呈长方体,所述定位杆贯穿所述第一握持杆的左右表面且与所述第一握持杆固定连接。

[0009] 所述第二斜杆呈左下方向右上方倾斜,所述第二斜杆的一端与所述定位杆的上表面固定连接,所述第二斜杆的另一端与所述第一握持杆的左表面固定连接。

[0010] 所述第一旋转部呈圆柱体,所述第一转轴呈圆柱体,所述第一转轴的右表面与所述第一旋转部的左表面固定连接,所述第一转轴贯穿所述第二竖直部的左右表面且与所述第二竖直部螺纹连接,所述第一紧固块呈圆柱体,所述第一紧固块的右表面与所述第一转轴的左表面固定连接。

[0011] 所述固持杆呈长方体,所述固持杆的上表面与所述第一水平部的下表面固定连接,所述固持件呈T字型,所述固持件包括第三水平部及位于所述第三水平部上方的第三竖直部,所述第三竖直部呈圆柱体,所述第三竖直部的下表面与所述第三水平部的上表面固定连接,所述第三竖直部的上端穿过所述固持杆的下表面延伸至所述固持杆的内部且顶靠在所述定位杆的下表面上。

[0012] 采用上述技术方案后,本发明具有如下优点:

本发明结构简单,医护人员只需要一只手即可完成夹持医疗器械的功能,操作简单,夹持稳固,同时设有紧固功能,当夹持紧固后,手部无需继续握紧夹具,夹具仍然可以稳固的夹持医疗器械,从而避免了医疗器械的二次污染,提高了医护人员的工作效率。

附图说明

[0013] 下面结合附图对本发明的具体实施方式作进一步说明:

图1为本发明的结构示意图。

具体实施方式

[0014] 如图1所示,一种带有夹持杆和固持装置的医疗器械夹具,包括第一夹持杆装置1、第二夹持杆装置2、设置于所述第一夹持杆装置1与第二夹持杆装置2上的紧固装置3、设置于所述第一夹持杆装置1上的固持装置4、位于所述第一夹持杆装置1左侧的握持装置5及设置于所述第二夹持杆装置2上的顶靠装置6。

[0015] 如图1所示,所述第一夹持杆装置1包括第一竖直部11、位于所述第一竖直部11右侧的第一水平部12、位于所述第一竖直部11右侧的第一摩擦块13、位于所述第一水平部12上方的第一竖直杆14、位于所述第一竖直杆14左侧的第一弹簧15及位于所述第一弹簧15下方的第一斜杆16。所述第一竖直部11与所述第一水平部12一体成型,所述第一竖直部11与所述第一水平部12均呈长方体。所述第一摩擦块13呈长方体,所述第一摩擦块13竖直放置,所述第一摩擦块13的左表面与所述第一竖直部11的右表面固定连接,所述第一摩擦块13的上表面与所述第一竖直部11的上表面处于同一水平面内。所述第一竖直杆14呈长方体,所述第一竖直杆14竖直放置,所述第一竖直杆14的下表面与所述第一水平部12的上表面固定

连接,所述第一竖直部14的右表面与所述第一水平部12的右表面处于同一竖直平面内。所述第一弹簧15水平放置,所述第一弹簧15的左端与所述第二夹持杆装置2固定连接,所述第一弹簧15的右端与所述第一竖直杆14的左表面固定连接。所述第一斜杆16呈倾斜状,所述第一斜杆16呈左下方向右上方倾斜,所述第一斜杆16的一端与所述第一竖直杆14的左表面固定连接,所述第一斜杆16的另一端与所述第一水平部12的上表面固定连接。

[0016] 如图1所示,所述第二夹持杆装置2包括第二竖直部21、位于所述第二竖直部21左侧的第二水平部22、位于所述第二竖直部21左侧的第二摩擦块23、位于所述第二水平部22下方的第一握持杆24、设置于所述第一握持杆24上的定位杆25、位于所述第一握持杆24左侧的第二斜杆26及位于所述第一握持杆24右侧的第一顶靠杆27。所述第二竖直部21与所述第二水平部22均呈长方体,所述第二竖直部21与所述第二水平部22一体成型,所述第一水平部12贯穿所述第二竖直部21的左右表面且与所述第二竖直部21滑动连接,使得所述第一水平部12可以左右移动,所述第二水平部22的下表面贴合在所述第一水平部12的下表面上,使得所述第二水平部22可以沿着所述第一水平部12的下表面左右移动。所述第二摩擦块23呈长方体,所述第二摩擦块23竖直放置,所述第二摩擦块23的右表面与所述第二竖直部21的左表面固定连接,所述第二摩擦块23的上表面与所述第二竖直部21的上表面处于同一水平面内,所述第二摩擦块23与所述第一摩擦块13位置相对,从而可以夹持医疗器械。所述第一握持杆24呈长方体,所述第一握持杆24竖直放置,所述第一握持杆24的上表面与所述第二水平部22的下表面固定连接。所述定位杆25呈长方体,所述定位杆25水平放置,所述定位杆25贯穿所述第一握持杆24的左右表面且与所述第一握持杆24固定连接。所述第二斜杆26呈倾斜状,所述第二斜杆26呈左下方向右上方倾斜,所述第二斜杆26的一端与所述定位杆25的上表面固定连接,所述第二斜杆26的另一端与所述第一握持杆24的左表面固定连接,从而对所述定位杆25起到支撑作用。所述第一顶靠杆27呈长方体,所述第一顶靠杆27水平放置,所述第一顶靠杆27的左表面与所述第一握持杆24的右表面固定连接,所述第一顶靠杆27位于所述第二水平部22与所述定位杆25之间。

[0017] 如图1所示,所述紧固装置3包括位于右侧的第一紧固装置31及位于左侧的第二紧固装置32。所述第一紧固装置31包括第一旋转部311、位于所述第一旋转部311左侧的第一转轴312及位于所述第一转轴312左侧的第一紧固块313。所述第一旋转部311呈圆柱体,所述第一旋转部311竖直放置,所述第一旋转部311位于所述第二竖直部21的右侧。所述第一转轴312呈圆柱体,所述第一转轴312水平放置,所述第一转轴312的右表面与所述第一旋转部311的左表面固定连接,所述第一转轴312贯穿所述第二竖直部21的左右表面且与所述第二竖直部21螺纹连接,使得在旋转所述第一旋转部311时,使得所述第一转轴312可以左右移动。所述第一紧固块313呈圆柱体,所述第一紧固块313竖直放置,所述第一紧固块313的右表面与所述第一转轴312的左表面固定连接,所述第一紧固块313与所述第二摩擦块23的下表面接触。所述第二紧固装置32包括第二旋转部321、位于所述第二旋转部321右侧的第二转轴322及位于所述第二转轴322右侧的第二紧固块323。所述第二旋转部321呈圆柱体,所述第二旋转部321竖直放置,所述第二旋转部321位于所述第一竖直部11的左侧。所述第二转轴322呈圆柱体,所述第二转轴322水平放置,所述第二转轴322的左表面与所述第二旋转部321的右表面固定连接,所述第二转轴322的右端穿过所述第一竖直部11的左右表面且与所述第一竖直部11螺纹连接,使得在旋转所述第二旋转部321时,所述第二转轴322可以

左右移动。所述第二紧固块323呈圆柱体,所述第二紧固块323的左表面与所述第二转轴322的右表面固定连接,所述第二紧固块323与所述第一摩擦块13的下表面接触。

[0018] 如图1所示,所述固持装置4包括固持杆41、设置于所述固持杆41上的固持件42、位于所述固持杆41左侧的第二顶靠杆43及位于所述第二顶靠杆43左侧的第二弹簧44。所述固持杆41呈长方体,所述固持杆41的上表面与所述第一水平部12的下表面固定连接。所述定位杆25贯穿所述固持杆41的左右表面且与所述固持杆41滑动连接。所述固持件42呈T字型,所述固持件42包括第三水平部421及位于所述第三水平部421上方的第三竖直部422。所述第三水平部421呈圆柱体,所述第三水平部421水平放置,所述第三水平部421位于所述固持杆41的下方。所述第三竖直部422呈圆柱体,所述第三竖直部422的下表面与所述第三水平部421的上表面固定连接,所述第三竖直部422的上端穿过所述固持杆41的下表面延伸至所述固持杆41的内部且顶靠在所述定位杆25的下表面上,从而可以固定所述定位杆25的位置。所述第二顶靠杆43呈长方体,所述第二顶靠杆43水平放置,所述第二顶靠杆43的右表面与所述固持杆41的左表面固定连接,所述第二顶靠杆43位于所述定位杆25与所述第一水平部12之间。所述第二弹簧44的左端与所述第一顶靠杆27的右表面固定连接,所述第二弹簧44的右端与所述第二顶靠杆43的左表面固定连接,所述第二弹簧44处于压缩状态。

[0019] 如图1所示,所述握持装置5包括连接杆51、位于所述连接杆51上方的第三斜杆52及位于所述连接杆51下方的第二握持杆53。所述连接杆51呈长方体,所述连接杆51水平放置,所述连接杆51的右表面与所述第一竖直部11的左表面固定连接,所述连接杆51的下表面与所述第一竖直部11的下表面处于同一水平面内。所述第三斜杆52呈倾斜状,所述第三斜杆52呈左下方向右上方倾斜,所述第三斜杆52的一端与所述连接杆51的上表面固定连接,所述第三斜杆52的另一端与所述第一竖直部11的左表面固定连接,从而对所述连接杆51起到支撑作用,所述第二握持杆53呈长方体,所述第二握持杆53的上表面与所述连接杆51的下表面固定连接,所述第二握持杆53的左表面与所述连接杆51的左表面处于同一竖直平面内。所述第二握持杆53的右表面上设有矩形槽531,所述矩形槽531设有两个且分别位于上下两侧,位于上侧的矩形槽用于收容所述第二水平部22的左端,位于下侧的矩形槽用于收容所述定位杆25的左端,从而对所述第二水平部22及定位杆25启动固定作用。

[0020] 如图1所示,所述顶靠装置6包括支撑块61、位于所述支撑块61上方的定位板62、L型支架63、位于所述定位板62与所述L型支架63之间的顶靠块64及位于所述顶靠块64下方的第三弹簧。所述支撑块61呈长方体,所述支撑块61水平放置,所述支撑块61的右表面与所述第二竖直部21的左表面固定连接,所述支撑块61的下表面与所述第一水平部12的上表面滑动连接,使得所述支撑块61可以沿着所述第一水平部12的上表面左右移动。所述定位板62呈长方体,所述定位板62的竖直放置,所述定位板62的下表面与所述支撑块61的上表面固定连接,所述定位板62的左表面与所述支撑块61的左表面处于同一竖直平面内。所述L型支架63呈L型,所述L型支架63的一端与所述支撑块61的上表面固定连接,所述L型支架63的另一端顶靠在所述顶靠块64的右表面上且与所述顶靠块64滑动连接,使得所述顶靠块64只能在所述定位板62与所述L型支架63之间上下移动。所述顶靠块64呈长方体,所述顶靠块64竖直放置。所述第三弹簧的上端与所述顶靠块64的下表面固定连接,所述第三弹簧的下端与所述支撑块61的上表面固定连接。

[0021] 如图1所示,所述带有夹持杆和固持装置的医疗器械夹具使用时,旋转第三水平部

421,使得第三竖直部422的上端不再顶靠在所述定位杆25的下表面上。然后向右按压第一握持杆24及向左按压固持杆41,使得第一竖直部11与所述第二竖直部21之间的距离增大,然后使得需要夹持的医疗器械位于第一摩擦块13与第二摩擦块23之间,并且顶靠块64的上表面在第三弹簧的作用下顶靠在医疗器械上。然后向右按压第二握持杆53及向左按压第一握持杆24,使得第一竖直部11与所述第二竖直部21之间的距离减小,使得第一摩擦块13与第二摩擦块23将医疗器械夹持住,然后旋转第三水平部421,使得第三竖直部422的上端顶靠在定位杆25的下表面上,使得第一摩擦块13及第二摩擦块23仅仅顶靠在医疗器械上。然后旋转第一旋转部311及第二旋转部321,使得第一紧固块313及第二紧固块323能够稳固的顶靠在医疗器械上,使得夹持更加稳固。至此,本发明使用过程描述完毕。

[0022] 以上所述,仅为本发明的具体实施方式,但本发明的保护范围并不局限于此,任何熟悉本技术领域的人员在本发明揭露的技术范围内,可轻易想到变化或替换,都应涵盖在本发明的保护范围之内。因此,本发明的保护范围应以所述权利要求的保护范围为准。

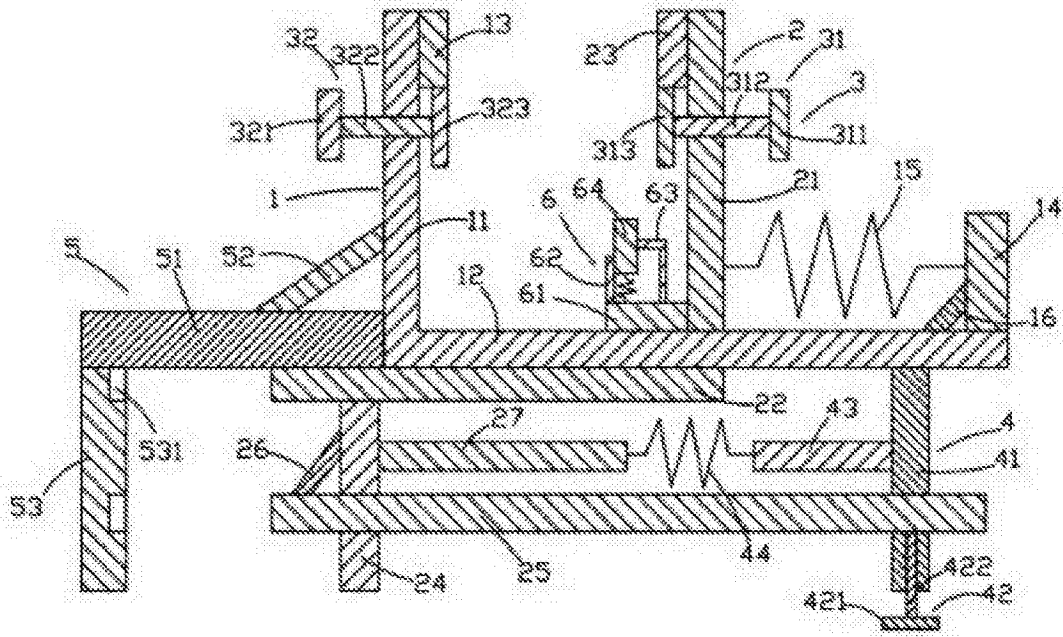


图1