



(12) 实用新型专利

(10) 授权公告号 CN 203467987 U

(45) 授权公告日 2014. 03. 12

(21) 申请号 201320616703. 8

(22) 申请日 2013. 10. 09

(73) 专利权人 李俊萌

地址 271104 山东省莱芜市钢城区莱芜市第四中学

(72) 发明人 李俊萌

(51) Int. Cl.

A47B 41/02 (2006. 01)

A47B 9/10 (2006. 01)

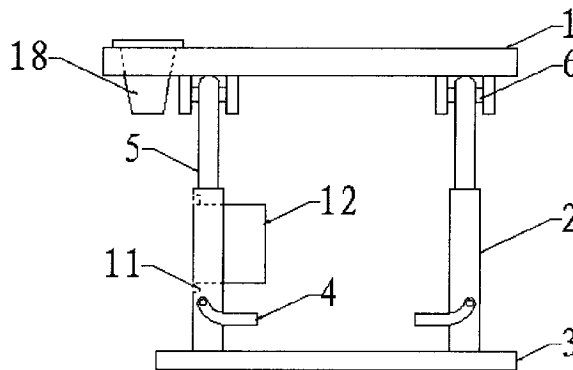
权利要求书1页 说明书2页 附图2页

(54) 实用新型名称

一种多功能学生桌

(57) 摘要

一种多功能学生桌,包括桌板、油缸和套筒,其特征是所述桌板前端底部设有两个油缸,油缸底部固定在底座上,油缸上设有脚踏板,油缸顶部设有输出轴,输出轴顶部通过转轴与桌板连接;桌板后端底部设有套筒,套筒上设有定位螺栓,套筒内设有支撑杆,支撑杆顶部通过销轴与桌板活动连接;油缸与套筒之间设有连接杆,连接杆上设有书箱;桌板的上表面安装有监控板,监控板上安装有振动板,监控板右侧顶部安装有电子眼,桌板右侧安装有电子板,电子板上安装有制控开关,所述桌板右上角设置有杂物桶。本实用新型设计合理、功能齐全,学生可以根据自己的需要调节学生桌桌板的高度和角度,可以方便学生存放杂物,同时,该学生桌还具有防瞌睡功能。



1. 一种多功能学生桌,包括桌板(1)、油缸(2)和套筒(7),其特征在于:所述桌板(1)前端底部设置有两个油缸(2),油缸(2)底部固定在底座(3)上,油缸(2)上设置有脚踏板(4),油缸(2)顶部设置有输出轴(5),输出轴(5)顶部通过转轴(6)与桌板(1)连接;所述桌板(1)后端底部设置有套筒(7),套筒(7)上设置有定位螺栓(8),套筒(7)内设置有支撑杆(9),支撑杆(9)顶部通过销轴(10)与桌板(1)活动连接;所述油缸(2)与套筒(7)之间设置有连接杆(11),连接杆(11)上设置有书箱(12);所述桌板(1)的上表面安装有监控板(13),监控板(13)上安装有振动板(14),监控板(13)右侧顶部安装有电子眼(15),桌板(1)右侧安装有电子板(16),电子板(16)上安装有制控开关(17),所述桌板(1)右上角设置有杂物桶(18)。

一种多功能学生桌

技术领域

[0001] 本实用新型涉及学习用具技术领域,尤其涉及一种多功能学生桌。

背景技术

[0002] 在日常学习生活中,学生们的个人身材高低不同,学生们在伏案书写时,因学生桌桌板高度固定,一些身材比较高的同学容易弯腰驼背,不仅使身体更加疲劳,也有损脊椎健康,从而给学生们学习带来很多困扰。现有的学生桌桌面大多为平面结构,不便于学生阅读和书写,给学生们带来不便。在炎热的夏天,学生们在上课时常常因为中午午休不足而上课打瞌睡,从而影响了学生们的听课质量,致使学习成绩下降,严重影响了学习效率。另外,普通学生桌上没有专门的杂物收集装置,如橡皮屑、纸屑等扔在地上会弄脏环境,扔到远处的杂物桶内,需要起身,既浪费时间还会影响他人学习。

实用新型内容

[0003] 本实用新型的目的是针对现有技术存在的不足,提供一种设计合理、功能齐全,学生可以根据自己的需要自由调节学生桌桌板的高度和角度,可以方便学生存放杂物,同时还具有防瞌睡功能的多功能学生桌。

[0004] 本实用新型的目的是通过以下技术方案实现的:一种多功能学生桌,包括桌板、油缸和套筒,所述桌板前端底部设置有两个油缸,油缸底部固定在底座上,油缸上设置有脚踏板,油缸顶部设置有输出轴,输出轴顶部通过转轴与桌板连接;所述桌板后端底部设置有套筒,套筒上设置有定位螺栓,套筒内设置有支撑杆,支撑杆顶部通过销轴与桌板活动连接;所述油缸与套筒之间设置有连接杆,连接杆上设置有书籍;所述桌板的上表面安装有监控板,监控板上安装有振动板,监控板右侧顶部安装有电子眼,桌板右侧安装有电子板,电子板上安装有制控开关,所述桌板右上角设置有杂物桶。

[0005] 本实用新型的有益效果是:本实用新型设计合理、功能齐全,学生可以根据自己的需要自由调节学生桌桌板高度,还可以根据阅读和书写的需要调节桌板的角度,同时,该学生桌还具有防瞌睡功能。

附图说明

[0006] 图1为本实用新型具体实施方式的前视图;

[0007] 图2为本实用新型具体实施方式的后视图;

[0008] 图3为本实用新型具体实施方式的俯视图;

[0009] 其中,1-桌板;2-油缸;3-底座;4-脚踏板;5-输出轴;6-转轴;7-套筒;8-定位螺栓;9-支撑杆;10-销轴;11-连接杆;12-书籍;13-监控板;14-振动板;15-电子眼;16-电子板;17-制控开关;18-杂物桶。

具体实施方式

[0010] 为能清楚说明本方案的技术特点,下面通过一个具体实施方式,并结合其附图,对本方案进行阐述。

[0011] 通过附图 1、附图 2 和附图 3 可以看出,本方案的一种多功能学生桌,包括桌板 1、油缸 2 和套筒 7,所述桌板 1 前端底部设置有两个油缸 2,油缸 2 底部固定在底座 3 上,油缸 2 上设置有脚踏板 4,油缸 2 顶部设置有输出轴 5,输出轴 5 顶部通过转轴 6 与桌板 1 连接;所述桌板 1 后端底部设置有套筒 7,套筒 7 上设置有定位螺栓 8,套筒 7 内设置有支撑杆 9,支撑杆 9 顶部通过销轴 10 与桌板 1 活动连接;所述油缸 2 与套筒 7 之间设置有连接杆 11,连接杆 11 上设置有书箱 12;所述桌板 1 的上表面安装有监控板 13,监控板 13 上安装有振动板 14,监控板 13 右侧顶部安装有电子眼 15,桌板 1 右侧安装有电子板 16,电子板 16 上安装有制控开关 17,所述桌板 1 右上角设置有杂物桶 18。

[0012] 本实用新型设计合理、功能齐全,学生可以根据自己的需要自由调节学生桌桌板高度,还可以根据阅读和书写的需要调节桌板的角度,同时,该学生桌还具有防瞌睡功能。

[0013] 以上公开的仅为本实用新型的一个较佳实施例,但并不用于限制本实用新型,凡在本实用新型的精神和原则之内,所作的修改、润色、等同替换等,均应包含在本实用新型的保护范围之内,此外,本实用新型未详述之处,均为本技术领域技术人员的公知技术。

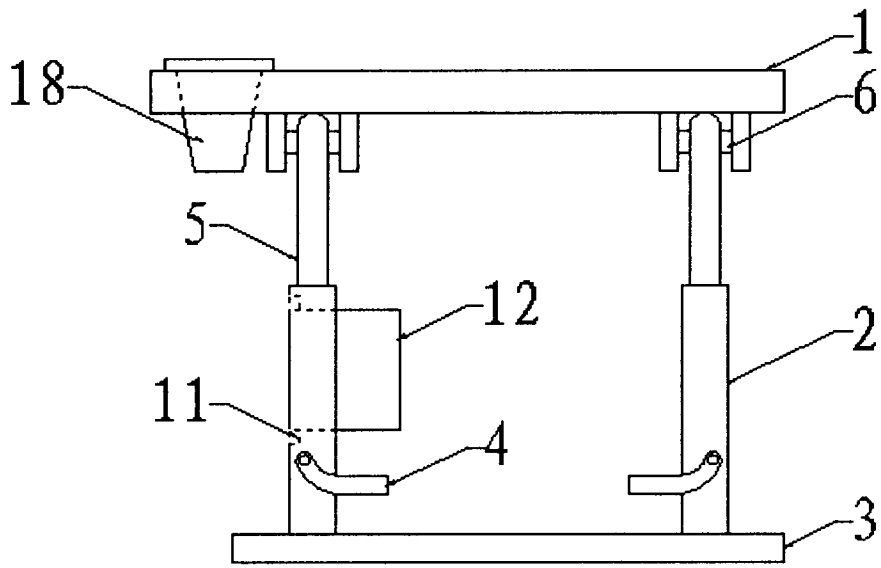


图 1

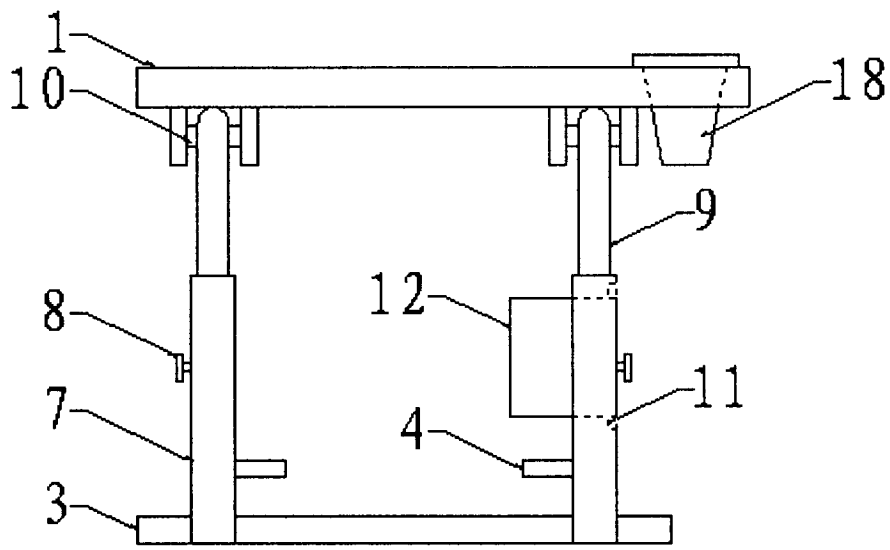


图 2

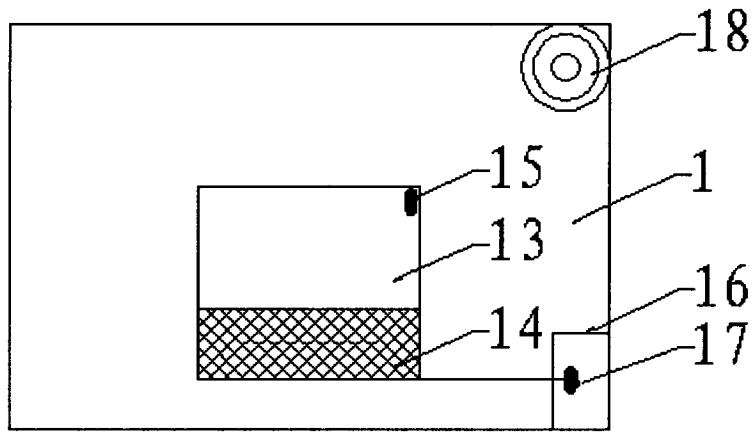


图 3