



# (12) 实用新型专利

(10) 授权公告号 CN 217243538 U

(45) 授权公告日 2022. 08. 23

(21) 申请号 202123385481.7

(22) 申请日 2021.12.29

(73) 专利权人 成都烽火数字科技有限公司  
地址 610041 四川省成都市武侯区顺和横街2号附3号1层

(72) 发明人 王旭

(74) 专利代理机构 成都睿道专利代理事务所  
(普通合伙) 51217

专利代理师 许立

(51) Int. Cl.

A47F 5/025 (2006.01)

A47F 5/10 (2006.01)

A47F 5/12 (2006.01)

A47B 91/06 (2006.01)

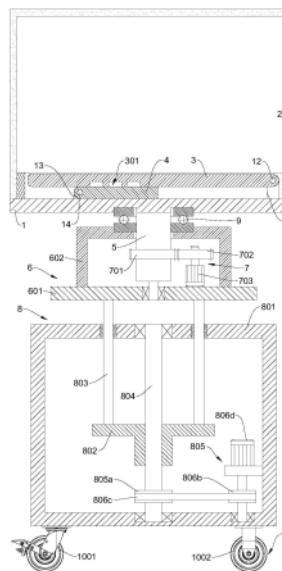
权利要求书1页 说明书3页 附图2页

## (54) 实用新型名称

一种多角度调节的文物单品展示装置

## (57) 摘要

本实用新型提供了一种多角度调节的文物单品展示装置,包括展示台,展示台上设有保护罩,展示台的顶部一侧固定铰接有置物板,展示台的顶部另一侧固定铰接有顶板,置物板的底部设有可与顶板端部卡合的卡槽;展示台的底部设有可与顶板端部卡合的卡槽;展示台的底部设有转轴,展示台的下方设有支撑台,转轴与支撑台转动连接,支撑台上设有用于驱动转轴转动的驱动机构,支撑台的底部设有升降机构。本实用新型能够调整文物展示方位,使展示更全面;还能使置物板倾斜,从而适应不同类型的文物;同时还能调节展示高度,适应不同年龄段的人圈。



1. 一种多角度调节的文物单品展示装置,包括展示台(1),展示台(1)上设有保护罩(2),其特征在于:展示台(1)的顶部一侧固定铰接有置物板(3),展示台(1)的顶部另一侧固定铰接有顶板(4),置物板(3)的底部设有可与顶板(4)端部卡合的卡槽(301);展示台(1)的底部设有转轴(5),展示台(1)的下方设有支撑台(6),转轴(5)与支撑台(6)转动连接,支撑台(6)上设有用于驱动转轴(5)转动的驱动机构(7),支撑台(6)的底部设有升降机构(8)。

2. 根据权利要求1所述的多角度调节的文物单品展示装置,其特征在于:所述支撑台(6)包括支撑板(601)和支撑箱(602),支撑箱(602)设于支撑板(601)的顶部,所述转轴(5)的底端与支撑板(601)转动连接,支撑箱(602)的顶部设有平面轴承(9),平面轴承(9)套设于所述转轴(5)上,且平面轴承(9)的顶部支撑在所述展示台(1)的顶部。

3. 根据权利要求1所述的多角度调节的文物单品展示装置,其特征在于:所述驱动机构(7)包括大齿轮(701)、小齿轮(702)和驱动电机(703),大齿轮(701)设于所述转轴(5)的中部,驱动电机(703)安装在所述支撑台(6)上,小齿轮(702)设于驱动电机(703)的输出轴上且与大齿轮(701)相啮合。

4. 根据权利要求1-3任意一项所述的多角度调节的文物单品展示装置,其特征在于:所述升降机构(8)包括安装箱(801)、滑座(802)、导向杆(803)、丝杆(804)和动力组件(805),安装箱(801)设于所述支撑台(6)下方,丝杆(804)竖直布置且转动连接于安装箱(801)的内部,滑座(802)与丝杆(804)通过螺纹连接,导向杆(803)的一端与所述支撑台(6)固定连接,导向杆(803)的另一端与滑座(802)固定连接,动力组件(805)与丝杆(804)连接,以驱动丝杆(804)转动。

5. 根据权利要求4所述的多角度调节的文物单品展示装置,其特征在于:所述动力组件(805)包括大带轮(805a)、小带轮(805b)、皮带(805c)和升降电机(805d),大带轮(805a)设于所述丝杆(804)的下端,小带轮(805b)设于升降电机(805d)的输出轴上且通过皮带(805c)与大带轮(805a)连接。

6. 根据权利要求4所述的多角度调节的文物单品展示装置,其特征在于:所述安装箱(801)的底部设有脚轮(10)。

7. 根据权利要求1-3任意一项所述的多角度调节的文物单品展示装置,其特征在于:所述置物板(3)的底部间隔设有多个所述卡槽(301)。

## 一种多角度调节的文物单品展示装置

### 技术领域

[0001] 本实用新型涉及展示装置技术领域,具体而言,涉及一种多角度调节的文物单品展示装置。

### 背景技术

[0002] 博物馆是征集、典藏、陈列和研究代表自然和人类文化遗产的实物的场所,对馆藏物品分类管理,为公众提供知识、教育和欣赏的文化教育的机构、建筑物、地点或者社会公共机构。

[0003] 目前,博物馆大多展示装置结构单一,只能简单的将文物放置在展示位置,不能根据需要对照片进行多方位展示,而且,一个展示装置通常只适用一种类型的文物(例如展示如花瓶一类的文物需要平放,而展示如字画一类的文物往往需要倾斜摆放),当摆放另一种类型的文物时,往往需要更换支撑文物的支撑部件,使用不方便。

### 实用新型内容

[0004] 本实用新型的目的在于提供一种多角度调节的文物单品展示装置,能够调整文物展示方位,使展示更全面;还能使置物板倾斜,从而适应不同类型的文物;同时还能调节展示高度,适应不同年龄段的人圈。

[0005] 本实用新型的实施例通过以下技术方案实现:

[0006] 一种多角度调节的文物单品展示装置,包括展示台,展示台上设有保护罩,展示台的顶部一侧固定铰接有置物板,展示台的顶部另一侧固定铰接有顶板,置物板的底部设有可与顶板端部卡合的卡槽;展示台的底部设有转轴,展示台的下方设有支撑台,转轴与支撑台转动连接,支撑台上设有用于驱动转轴转动的驱动机构,支撑台的底部设有升降机构。

[0007] 可选地,所述支撑台包括支撑板和支撑箱,支撑箱设于支撑板的顶部,所述转轴的底端与支撑板转动连接,支撑箱的顶部设有平面轴承,平面轴承套设于所述转轴上,且平面轴承的顶部支撑在所述展示台的顶部。

[0008] 可选地,所述驱动机构包括大齿轮、小齿轮和驱动电机,大齿轮设于所述转轴的中部,驱动电机安装在所述支撑台上,小齿轮设于驱动电机的输出轴上且与大齿轮相啮合。

[0009] 可选地,所述升降机构包括安装箱、滑座、导向杆、丝杆和动力组件,安装箱设于所述支撑台下方,丝杆竖直布置且转动连接于安装箱的内部,滑座与丝杆通过螺纹连接,导向杆的一端与所述支撑台固定连接,导向杆的另一端与滑座固定连接,动力组件与丝杆连接,以驱动丝杆转动。

[0010] 可选地,所述动力组件包括大带轮、小带轮、皮带和升降电机,大带轮设于所述丝杆的下端,小带轮设于升降电机的输出轴上且通过皮带与大带轮连接。

[0011] 可选地,所述安装箱的底部设有脚轮。

[0012] 可选地,所述置物板的底部间隔设有多个所述卡槽。

[0013] 本实用新型至少具有如下优点和有益效果:

[0014] 1.本实用新型中,置物板能够平放,而且通过顶板与置物板底部的卡槽卡合,能够使置物板倾斜,即置物板能够平放,也能倾斜摆放,从而适应不同类型的文物。

[0015] 2.本实用新型中,通过驱动机构可带动转轴转动,从而带动整个展示台360°旋转,调节文物的展示方位,使得展示更加全面,使用时也可使展示台一直连续缓慢转动,便于站在不同方位的人群观看。

[0016] 3.本实用新型中,设置的升降机构可调节展示台的高度,便于适应不同年龄段的人群。

### 附图说明

[0017] 为了更清楚地说明本实用新型实施例的技术方案,下面将对实施例中所需要使用的附图作简单地介绍,应当理解,以下附图仅示出了本实用新型的某些实施例,因此不应被看作是对范围的限定,对于本领域普通技术人员来讲,在不付出创造性劳动的前提下,还可以根据这些附图获得其他相关的附图。

[0018] 图1为本实用新型提供的一种多角度调节的文物单品展示装置的结构示意图;

[0019] 图2为本实用新型提供的一种多角度调节的文物单品展示装置的局部结构示意图;

[0020] 图标:1-展示台,2-保护罩,3-置物板,301-卡槽,4-顶板,5-转轴,6-支撑台,601-支撑板,602-支撑箱,7-驱动机构,701-大齿轮,702-小齿轮,703-驱动电机,8-升降机构,801-安装箱,802-滑座,803-导向杆,804-丝杆,805-动力组件,805a-大带轮,805b-小带轮,805c-皮带,805d-升降电机,9-平面轴承,10-脚轮,1001-万向轮,1002-定向轮,11-第一连接耳,12-第一销轴,13-第二连接耳,14-第二销轴。

### 具体实施方式

[0021] 如图1-2所示,一种多角度调节的文物单品展示装置,包括展示台1,展示台1上设有保护罩2,本领域技术人员应当知晓,保护罩2一般为透明的玻璃罩。

[0022] 展示台1的顶部一侧固定铰接有置物板3,展示台1的顶部另一侧固定铰接有顶板4,具体地,展示台1的一侧并列设有两个第一连接耳11,置物板3的一端设于两个第一连接耳11之间,再通过第一销轴12穿设在置物板3和第一连接耳11上形成固定铰接;同理地,展示台1的另一侧并列设有两个第二连接耳13,顶板4的一端设于两个第二连接耳13之间,在通过第二销轴14穿设在顶板4和第二连接耳13上形成固定铰接。当不需要置物板3倾斜摆放时,如图1所示,顶板4平放在展示台1上,置物板3通过第二连接耳13及顶板4支撑形成平放。

[0023] 置物板3的底部设有可与顶板4端部卡合的卡槽301,当需要置物板3倾斜摆放时,只需转动顶板4及置物板3,将顶板4的端部置于置物板3底部的卡槽301内,即可使置物板3倾斜并固定。本实施例置物板3的底部间隔设有三个卡槽301,则可使置物板3具有三个不同的倾斜角度,当然也卡槽301的数量也可根据需要增加或减少。

[0024] 值得说明的是,在置物板3平放时,可用于展示如花瓶一类的文物,在置物板3倾斜摆放时,可用于展示如字画一类的文物,即本实用新型中置物板3即可平放,又可倾斜摆放,从而适应不同类型的文物展示。

[0025] 展示台1的底部设有转轴5,展示台1的下方设有支撑台6,转轴5与支撑台6转动连

接,具体地,支撑台6包括支撑板601和支撑箱602,支撑箱602设于支撑板601的顶部,转轴5的底端与支撑板601转动连接,转动处设有滚动轴承来减少摩擦力,支撑箱602的顶部设有平面轴承9,平面轴承9套设于转轴5上,且平面轴承9的顶部支撑在展示台1的顶部,平面轴承9的设置使得结构更加稳定。

[0026] 支撑台6上设有用于驱动转轴5转动的驱动机构7,使用过程中,可通过驱动机构7驱动转轴5转动,从而带动展示台1360°旋转,调节文物的展示方位,使得展示更加全面,使用时也可使展示台1一直连续转动,便于站在不同方位的人群观看。

[0027] 本实施例中,驱动机构7包括大齿轮701、小齿轮702和驱动电机703,大齿轮701设于转轴5的中部,驱动电机703安装在支撑台6上,小齿轮702设于驱动电机703的输出轴上且与大齿轮701相啮合,使用时驱动电机703的输出转速通过小齿轮702和大齿轮701减速后作用于转轴5上。在本实用新型的其它实施例中,驱动电机703与转轴5之间也可采用其它传动方式,例如通过皮带805c传动,或通过链传动。

[0028] 支撑台6的底部设有升降机构8,本实施例升降机构8包括安装箱801、滑座802、导向杆803、丝杆804和动力组件805,安装箱801设于支撑台6下方,丝杆804竖直布置且转动连接于安装箱801的内部,滑座802与丝杆804通过螺纹连接,导向杆803的一端与支撑台6固定连接,导向杆803的另一端与滑座802固定连接,本实施例导向杆803设有四根,四根导向杆803沿丝杆804的圆周方向均匀布置,以保证结构的稳定性,导向杆803与支撑台6及滑座802均可通过螺钉连接,以便于拆装,具体可在导向杆803的两端端面设置螺钉孔,在支撑台6及滑座802上设置相应的通孔。

[0029] 动力组件805与丝杆804连接,以驱动丝杆804转动,本实施例中,动力组件805包括大带轮805a、小带轮805b、皮带805c和升降电机805d,大带轮805a设于丝杆804的下端,小带轮805b设于升降电机805d的输出轴上且通过皮带805c与大带轮805a连接,升降电机805d的输出转速通过大带轮805a、小带轮805b及皮带805c减速后作用与丝杆804上,使丝杆804转动,从而带动滑座802、导向杆803及支撑台6整体升降,调节展示高度,以适应不同年龄的人群。

[0030] 值得说明的是,本实施例将动力组件805带动所有零部件全部设于安装箱801内部,避免裸露在外,而且通过皮带805c传动的方式使升降电机805d远离丝杆804,节合理利用空间,避免电机与滑座802造成干涉。在本实用新型的其它实施例中,升降电机805d与丝杆804之间也可采用链传动,或者空间允许的情况下,也可通过齿轮传动。

[0031] 在本实用新型的其它实施例中,升降机构8也可采用其它结构,例如剪刀臂升降机构8,或者液压杆升降机构8。

[0032] 本实施例中,安装箱801的底部设有脚轮10,具体地,脚轮10包括两个万向轮1001和两个定向轮1002,便于展示装置改变展示位置,万向轮1001采用市面上带刹车结构的万向轮1001,以便展示过程中使展示装置保持固定。

[0033] 以上仅为本实用新型的优选实施例而已,并不用于限制本实用新型,对于本领域的技术人员来说,本实用新型可以有各种更改和变化。凡在本实用新型的精神和原则之内,所作的任何修改、等同替换、改进等,均应包含在本实用新型的保护范围之内。

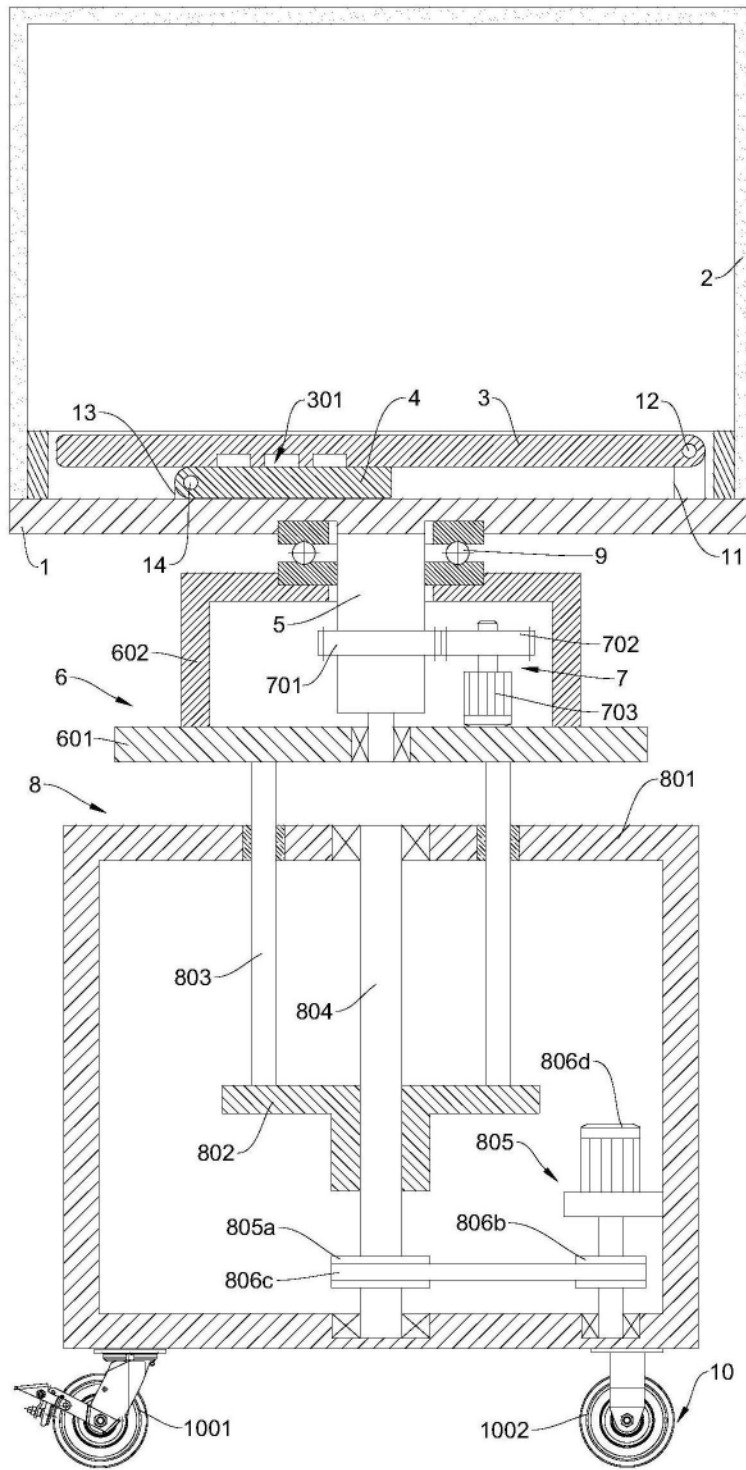


图1

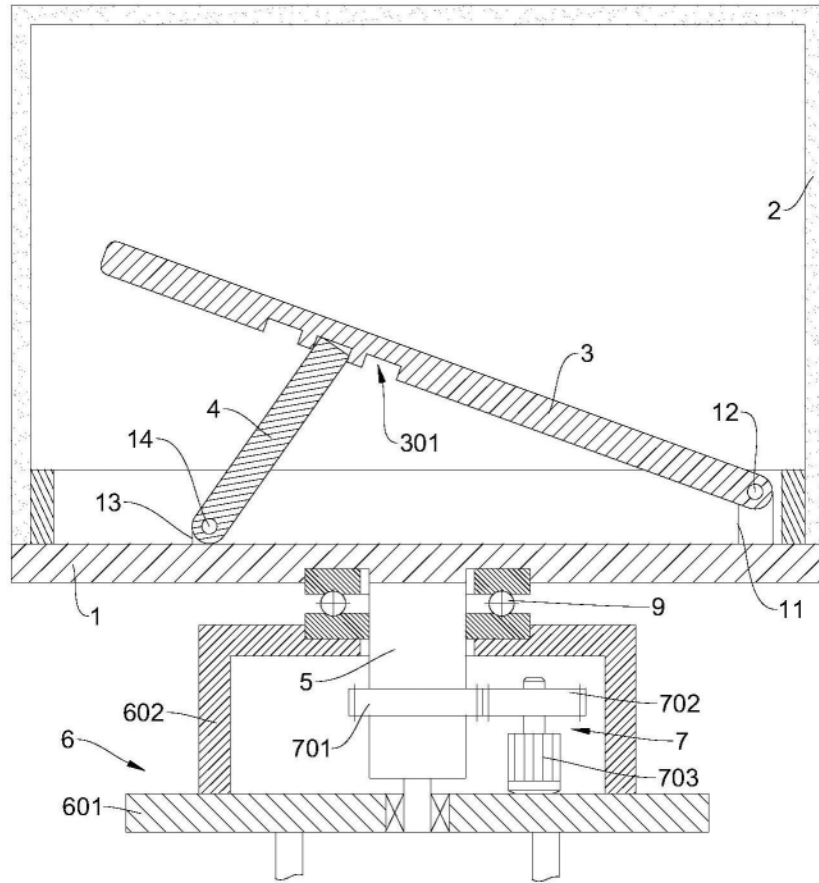


图2