



(12) 实用新型专利

(10) 授权公告号 CN 205221549 U

(45) 授权公告日 2016. 05. 11

(21) 申请号 201521090612. 0

(22) 申请日 2015. 12. 24

(73) 专利权人 甘肃烟草工业有限责任公司
地址 730050 甘肃省兰州市南滨河中路
1111 号

(72) 发明人 慕红霞 朱存真

(74) 专利代理机构 太原科卫专利事务所(普通
合伙) 14100

代理人 朱源

(51) Int. Cl.

B65D 85/10(2006. 01)

B65D 5/38(2006. 01)

B65D 5/42(2006. 01)

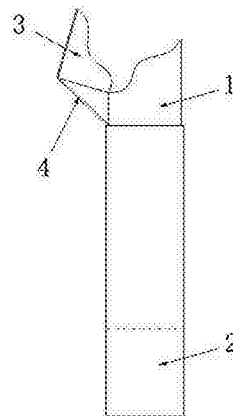
权利要求书1页 说明书2页 附图3页

(54) 实用新型名称

一种用于盛装烟包小盒的上推开启式盒体

(57) 摘要

本实用新型为一种用于盛装烟包小盒的上推开启式盒体,解决了现有烟盒结构单一、缺乏新颖性等问题。本实用新型包括相互套装的内盒和外盒,内盒的顶部设有向后翻的盒盖,盒盖通过连接片与外盒的后盒壁相互钩挂连接,外盒的盒底上开设有上推口。外盒的前盒壁上设置有光栅透光片,内盒的前盒面上设置有光栅图案层。本实用新型设计巧妙、结构简单、外型美观,盒体呈内、外盒套装式,可通过推动内盒的方式使内盒自动打开,并且在内、外盒相对滑动的过程中,利用栅栏效应和视觉暂留效应,让光栅透光片与光栅图案层错位,使人造成视觉差,达到动态展示图片的效果,惟妙惟肖。



1. 一种用于盛装烟包小盒的上推开启式盒体,其特征在於:包括内盒(1)和外盒(2),内盒(1)的顶部设有向后翻的盒盖(3),盒盖(3)盖顶的后侧边通过折痕线向下延设有连接片(4),连接片(4)的底端通过折痕线连接有外翻的第一挂片(5);外盒(2)的盒顶开设为盒口,盒口的后口边通过折痕线连接有置于外盒(2)内的第二挂片(6),外盒(2)的盒底两端分别开设有上推口(7);内盒(1)插装于外盒(2)内,并且内盒(1)连接片(4)上的第一挂片(5)与外盒(2)盒口处的第二挂片(6)相互钩挂。

2. 根据权利要求1所述的一种用于盛装烟包小盒的上推开启式盒体,其特征在於:外盒(2)的前盒壁上开设有窗口,窗口上设置有透光片(8),透光片(8)上设置有等间距且等宽度布置的遮光条,相邻遮光条之间为透光条,遮光条与透光条相间布置整体形成栅栏状;内盒(1)的前盒面上被透光片(8)覆盖的部分设置有至少一幅包含有把若干连续分解动作布置在同一位置上所形成重影图的图案层。

一种用于盛装烟包小盒的上推开启式盒体

技术领域

[0001] 本实用新型涉及烟支包装技术领域,具体是一种用于盛装烟包小盒的上推开启式盒体。

背景技术

[0002] 目前,用于封装烟包小盒的外盒就是一个最简单的长方体盒体,其内一般封装着十盒烟包小盒,需要取烟时,将长方体外盒的一端撕开取烟即可。这样的封装外盒不仅结构单一、缺乏新颖性,不适合年轻人对多样性的追求,而且由于封装外盒内的烟包小盒放置的比较紧凑,取烟的时候不是很方便。

发明内容

[0003] 本实用新型的目的是为了解决现有烟盒结构单一、缺乏新颖性等问题,而提供一种用于盛装烟包小盒的上推开启式盒体。

[0004] 本实用新型是通过如下技术方案实现的:

[0005] 一种用于盛装烟包小盒的上推开启式盒体,包括内盒和外盒,内盒的顶部设有向后翻的盒盖,盒盖盖顶的后侧边通过折痕线向下延设有连接片,连接片的底端通过折痕线连接有外翻的第一挂片;外盒的盒顶开设为盒口,盒口的后口边通过折痕线连接有置于外盒内的第二挂片,外盒的盒底两端分别开设有上推口;内盒插装于外盒内,并且内盒连接片上的第一挂片与外盒盒口处的第二挂片相互钩挂。

[0006] 使用时,内盒完全且正好套装在外盒中,且内盒的盒盖呈关闭状态。需要取烟包小盒时,只需从外盒盒底处的上推口处顶住内盒的盒底处向上推动内盒,内盒就会沿着外盒被向上顶出,同时由于盒盖连接片上的第一挂片与外盒上的第二挂片相互钩挂,所以当内盒被顶出到一定高度时,若再继续向上顶时,内盒的盒盖就会被连接片拉开,从而方便消费者取烟包小盒。

[0007] 作为优选,外盒的前盒壁上开设有窗口,窗口上设置有透光片,透光片上设置有等间距且等宽度布置的遮光条,相邻遮光条之间为透光条,遮光条与透光条相间布置整体形成栅栏状;内盒的前盒面上被透光片覆盖的部分设置有至少一幅包含有把若干连续分解动作布置在同一位置上所形成重影图的图案层。在内盒和外盒相对滑动的过程中,观察窗口,利用光学原理(栅栏效应)和视觉原理(视觉暂留效应),让透光片上的光栅与图案层错位,使人造成视觉差,达到动态展示图片的效果,惟妙惟肖,增加盒体的美感和艺术气息。

[0008] 本实用新型设计巧妙、结构简单、外型美观,盒体的开合方式新颖并且使用方便,其主要有以下几个优点:

[0009] 1)盒体呈内、外盒套装式,可通过推动内盒的方式,使内盒自动打开,形式新颖独特,易于消费者取烟;

[0010] 2)内、外盒上设有对应的光栅图案(图案层)和光栅片(透光片),当内、外盒相对滑动时,光栅图案和光栅片错位,使人造成视觉差,达到动态展示图片的效果,惟妙惟肖。

附图说明

[0011] 图1为本实用新型的结构示意图。

[0012] 图2为图1的仰视图。

[0013] 图3为本实用新型的打开状态示意图。

[0014] 图4为本实用新型中内盒盒盖与外盒的连接原理示意图。

[0015] 图中:1-内盒、2-外盒、3-盒盖、4-连接片、5-第一挂片、6-第二挂片、7-上推口、8-透光片。

具体实施方式

[0016] 以下结合附图对本实用新型作进一步的描述:

[0017] 如图1至图4所示,一种用于盛装烟包小盒的上推开启式盒体,包括内盒1和外盒2,内盒1的顶部设有向后翻的盒盖3,盒盖3盖顶的后侧边通过折痕线向下延设有连接片4,连接片4的底端通过折痕线连接有外翻的第一挂片5;外盒2的盒顶开设为盒口,盒口的后口边通过折痕线连接有置于外盒2内的第二挂片6,外盒2的盒底两端分别开设有上推口7;内盒1插装于外盒2内,并且内盒1连接片4上的第一挂片5与外盒2盒口处的第二挂片6相互钩挂。

[0018] 具体实施时,外盒2的前盒壁上开设有窗口,窗口上设置有透光片8,透光片8上设置有等间距且等宽度布置的遮光条,相邻遮光条之间为透光条,遮光条与透光条相间布置整体形成栅栏状;内盒1的前盒面上被透光片8覆盖的部分设置有至少一幅包含有把若干连续分解动作布置在同一位置上所形成重影图的图案层。在内盒1和外盒2相对滑动的过程中,观察窗口,利用光学原理的栅栏效应和视觉原理的视觉暂留效应,让透光片8上的光栅与图案层错位,使人造成视觉差,达到动态展示图片的效果,惟妙惟肖,增加盒体的美感和艺术气息。

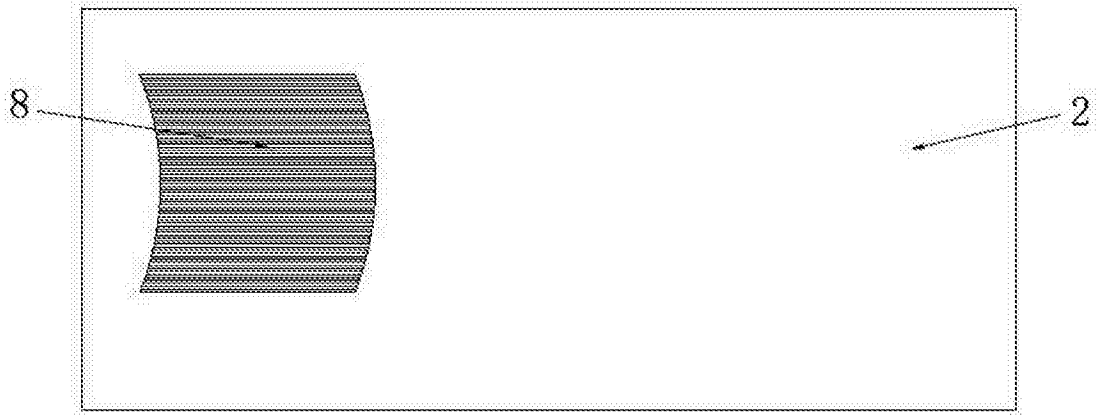


图1

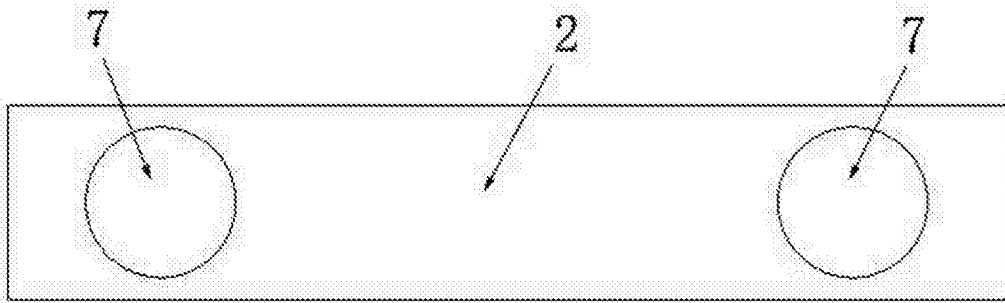


图2

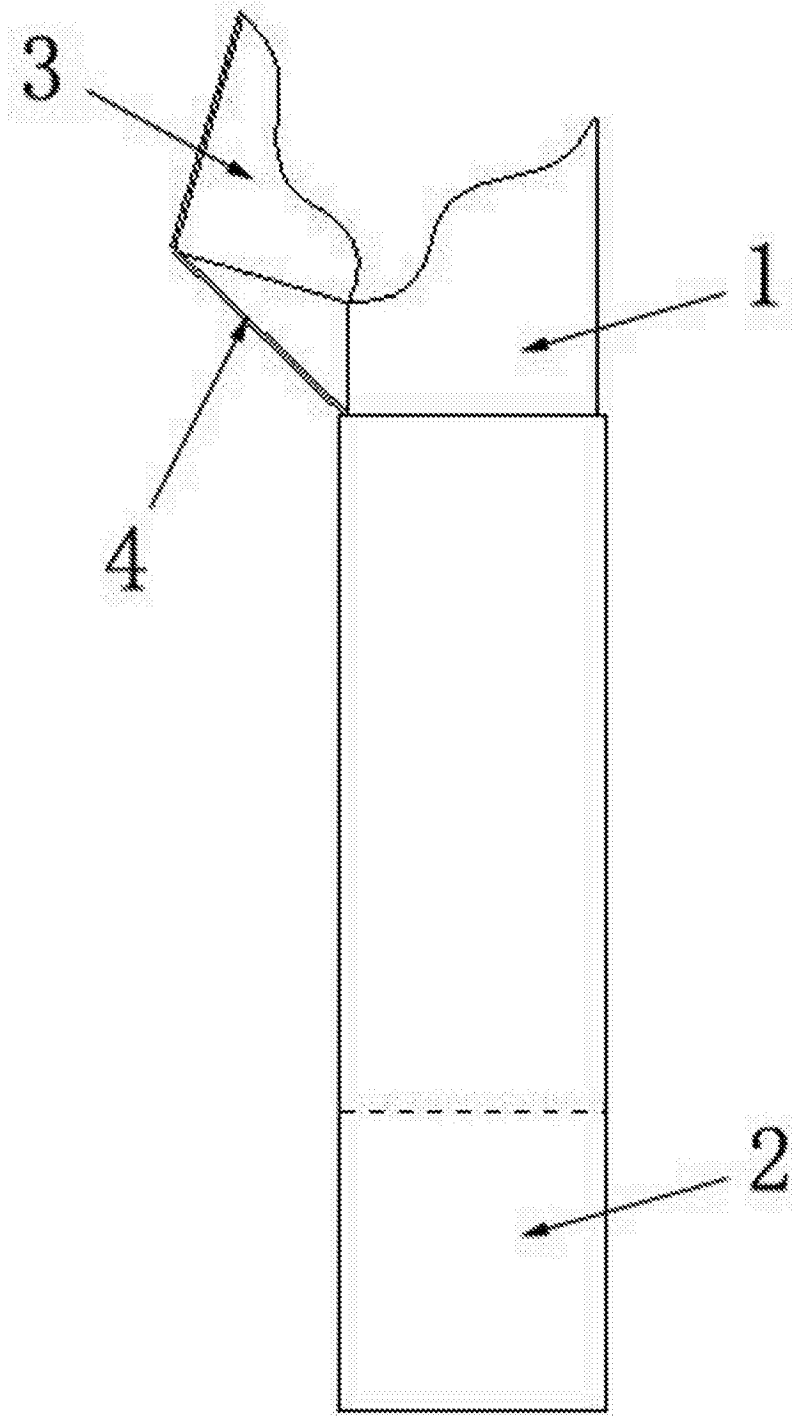


图3

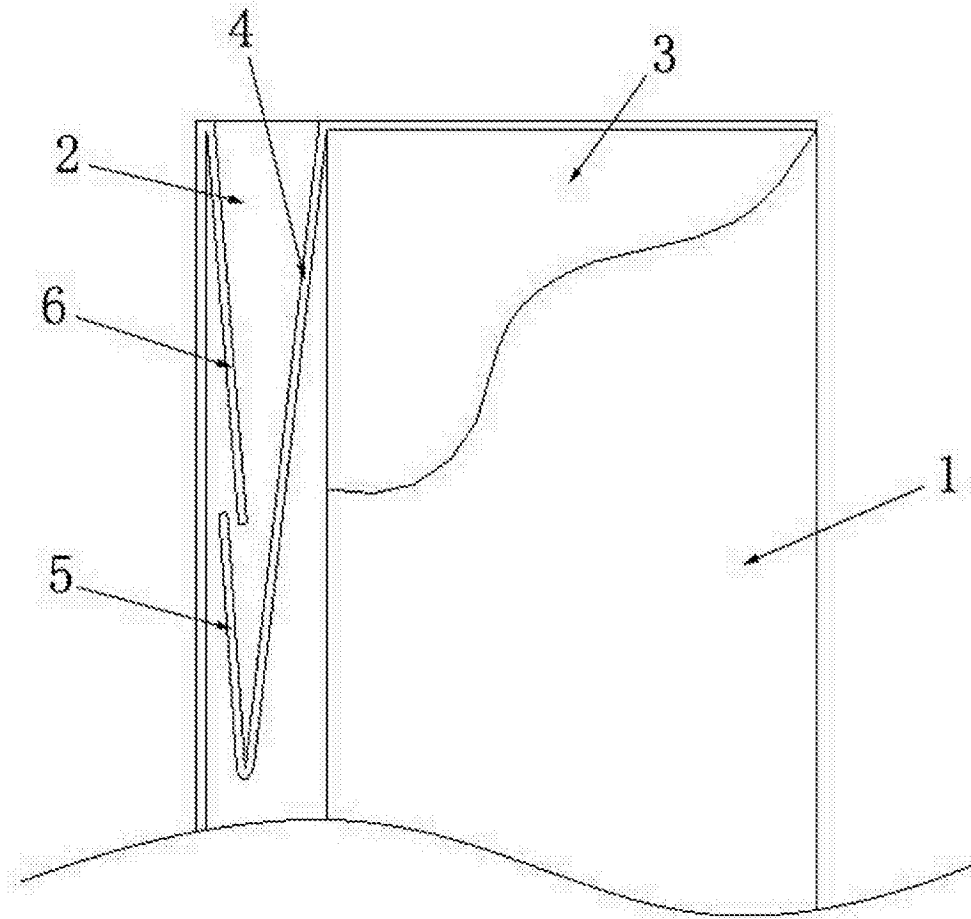


图4