



- (51) 국제특허분류: A47K 5/18 (2006.01) A47K 1/09 (2006.01)
- (21) 국제출원번호: PCT/KR2011/006814
- (22) 국제출원일: 2011년 9월 15일 (15.09.2011)
- (25) 출원언어: 한국어
- (26) 공개언어: 한국어
- (30) 우선권정보: 10-2010-0100860 2010년 10월 15일 (15.10.2010) KR
- (71) 출원인 (US 을(를) 제외한 모든 지정국에 대하여): (주) 중산기업 (JUNGSAN ENTERPRISE CO., LTD.) [KR/KR]; 울산 울주군 삼동면 조일리 1095-17, 689-934 Ulsan (KR).
- (72) 발명자; 겸
- (75) 발명자/출원인 (US 에 한하여): 박호영 (PARK, Ho-Young) [KR/KR]; 부산 해운대구 반송동 257-207, 612-080 Busan (KR).
- (74) 대리인: 특허법인 태백 (TAEBAEK INTELLECTUAL PROPERTY LAW FIRM); 서울 금천구 가산동 60-4 코오롱테크노밸리 906 호, 153-770 Seoul (KR).
- (81) 지정국 (별도의 표시가 없는 한, 가능한 모든 종류의 국내 권리의 보호를 위하여): AE, AG, AL, AM, AO,

AT, AU, AZ, BA, BB, BG, BH, BR, BW, BY, BZ, CA, CH, CL, CN, CO, CR, CU, CZ, DE, DK, DM, DO, DZ, EC, EE, EG, ES, FI, GB, GD, GE, GH, GM, GT, HN, HR, HU, ID, IL, IN, IS, JP, KE, KG, KM, KN, KP, KZ, LA, LC, LK, LR, LS, LT, LU, LY, MA, MD, ME, MG, MK, MN, MW, MX, MY, MZ, NA, NG, NI, NO, NZ, OM, PE, PG, PH, PL, PT, QA, RO, RS, RU, RW, SC, SD, SE, SG, SK, SL, SM, ST, SV, SY, TH, TJ, TM, TN, TR, TT, TZ, UA, UG, US, UZ, VC, VN, ZA, ZM, ZW.

- (84) 지정국 (별도의 표시가 없는 한, 가능한 모든 종류의 역내 권리의 보호를 위하여): ARIPO (BW, GH, GM, KE, LR, LS, MW, MZ, NA, SD, SL, SZ, TZ, UG, ZM, ZW), 유라시아 (AM, AZ, BY, KG, KZ, MD, RU, TJ, TM), 유럽 (AL, AT, BE, BG, CH, CY, CZ, DE, DK, EE, ES, FI, FR, GB, GR, HR, HU, IE, IS, IT, LT, LU, LV, MC, MK, MT, NL, NO, PL, PT, RO, RS, SE, SI, SK, SM, TR), OAPI (BF, BJ, CF, CG, CI, CM, GA, GN, GQ, GW, ML, MR, NE, SN, TD, TG).

공개:

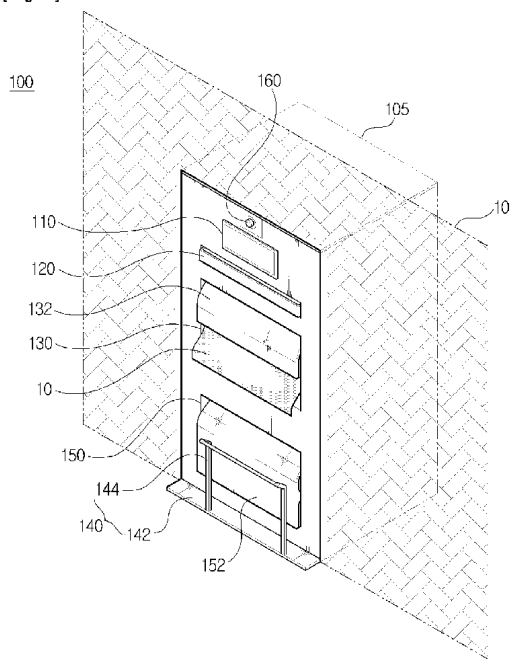
- 국제조사보고서와 함께 (조약 제 21 조(3))
- 청구범위 보정 기한 만료 전의 공개이며, 보정서를 접수하는 경우 그에 관하여 별도 공개함 (규칙 48.2(h))

- (88) 국제조사보고서 공개일: 2012년 6월 7일

(54) Title: STORAGE RACK FOR ARTICLES PROVIDED IN BATHROOM


(54) 발명의 명칭 : 욕실 용품 설치 보관대

[Fig. 1]



(57) Abstract: The present invention arranges articles provided in a bathroom in a predetermined place to save overall space, provides a monitor to enable TV watching or communication with the outside world even in a bathroom, and installs a storage rack in the wall of a bathroom to prevent a user from bumping against the storage rack in the bathroom and to prevent bathroom moisture from having an adverse effect on articles on the storage rack.

(57) 요약서: 본 발명은, 욕실에 설치되는 물품을 일정 장소에 배치하여 전체적인 공간을 절약하고, 모니터가 설치되므로 욕실에서도 TV 시청 또는 외부와 연락을 취할 수 있으며, 욕실의 벽면에 보관대가 매립되어 설치됨으로서 사용자가 욕실에서 보관대에 부딪히는 것이 방지되고, 욕실의 벽면에 보관대를 매립하여 설치함으로서 욕실의 물기가 보관대의 물품에 악영향을 주는 것을 방지되는 효과를 갖는다.

A. CLASSIFICATION OF SUBJECT MATTER <i>A47K 5/18(2006.01)i, A47K 1/09(2006.01)i</i> According to International Patent Classification (IPC) or to both national classification and IPC		
B. FIELDS SEARCHED Minimum documentation searched (classification system followed by classification symbols) A47K 5/18; A47K 10/32; A47K 10/22; A47K 10/24; A47K 10/18; A47K 17/00 Documentation searched other than minimum documentation to the extent that such documents are included in the fields searched Korean Utility models and applications for Utility models: IPC as above Japanese Utility models and applications for Utility models: IPC as above Electronic data base consulted during the international search (name of data base and, where practicable, search terms used) eKOMPASS (KIPO internal) & Keywords: bathroom, monitor, magazine, keeping, reception		
C. DOCUMENTS CONSIDERED TO BE RELEVANT		
Category*	Citation of document, with indication, where appropriate, of the relevant passages	Relevant to claim No.
Y	KR 20-2009-0002576 U (SONG, HYO SEOK) 16 March 2009 See claims 1-7 and figure 1a	1-11
Y	JP 2000-139765 A (MATSUO TADANOBU) 23 May 2000 See abstract and figure 7	1-11
A	KR 20-0433947 Y1 (WOO, KWAN SIK) 14 December 2006 See abstract and figure 2	1-11
<input type="checkbox"/> Further documents are listed in the continuation of Box C. <input checked="" type="checkbox"/> See patent family annex.		
* Special categories of cited documents: "A" document defining the general state of the art which is not considered to be of particular relevance "E" earlier application or patent but published on or after the international filing date "L" document which may throw doubts on priority claim(s) or which is cited to establish the publication date of another citation or other special reason (as specified) "O" document referring to an oral disclosure, use, exhibition or other means "P" document published prior to the international filing date but later than the priority date claimed "T" later document published after the international filing date or priority date and not in conflict with the application but cited to understand the principle or theory underlying the invention "X" document of particular relevance; the claimed invention cannot be considered novel or cannot be considered to involve an inventive step when the document is taken alone "Y" document of particular relevance; the claimed invention cannot be considered to involve an inventive step when the document is combined with one or more other such documents, such combination being obvious to a person skilled in the art "&" document member of the same patent family		
Date of the actual completion of the international search <b>03 APRIL 2012 (03.04.2012)</b>		Date of mailing of the international search report <b>04 APRIL 2012 (04.04.2012)</b>
Name and mailing address of the ISA/KR  Korean Intellectual Property Office Government Complex-Daejeon, 139 Seonsa-ro, Daejeon 302-701, Republic of Korea Facsimile No. 82-42-472-7140		Authorized officer  Telephone No.

Patent document cited in search report	Publication date	Patent family member	Publication date
KR 20-2009-0002576 U	16.03.2009	NONE	
JP 2000-139765 A	23.05.2000	JP 3012621 B1 JP 3012621 B2	28.02.2000 28.02.2000
KR 20-0433947 Y1	14.12.2006	NONE	

**A. 발명이 속하는 기술분류(국제특허분류(IPC))**

**A47K 5/18(2006.01)i, A47K 1/09(2006.01)i**

**B. 조사된 분야**

조사된 최소문헌(국제특허분류를 기재)

A47K 5/18; A47K 10/32; A47K 10/22; A47K 10/24; A47K 10/18; A47K 17/00

조사된 기술분야에 속하는 최소문헌 이외의 문헌

한국등록실용신안공보 및 한국공개실용신안공보: 조사된 최소문헌란에 기재된 IPC

일본등록실용신안공보 및 일본공개실용신안공보: 조사된 최소문헌란에 기재된 IPC

국제조사에 이용된 전산 데이터베이스(데이터베이스의 명칭 및 검색어(해당하는 경우))

eKOMPASS(특허청 내부 검색시스템) & 키워드: 욕실, 모니터, 잡지, 보관, 수납

**C. 관련 문헌**

카테고리*	인용문헌명 및 관련 구절(해당하는 경우)의 기재	관련 청구항
Y	KR 20-2009-0002576 U (송효석) 2009.03.16 청구항1-7 및 도1a 참조	1-11
Y	JP 2000-139765 A (MATSUO TADANOBU) 2000.05.23 요약 및 도7 참조	1-11
A	KR 20-0433947 Y1 (우관식) 2006.12.14 요약 및 도2 참조	1-11

추가 문헌이 C(계속)에 기재되어 있습니다.

대응특허에 관한 별지를 참조하십시오.

\* 인용된 문헌의 특별 카테고리:

“A” 특별히 관련이 없는 것으로 보이는 일반적인 기술수준을 정의한 문헌

“T” 국제출원일 또는 우선일 후에 공개된 문헌으로, 출원과 상충하지 않으며 발명의 기초가 되는 원리나 이론을 이해하기 위해 인용된 문헌

“E” 국제출원일보다 빠른 출원일 또는 우선일을 가지나 국제출원일 이후에 공개된 선출원 또는 특허 문헌

“X” 특별한 관련이 있는 문헌. 해당 문헌 하나만으로 청구된 발명의 신규성 또는 진보성이 없는 것으로 본다.

“L” 우선권 주장에 의문을 제기하는 문헌 또는 다른 인용문헌의 공개일 또는 다른 특별한 이유(이유를 명시)를 밝히기 위하여 인용된 문헌

“Y” 특별한 관련이 있는 문헌. 해당 문헌이 하나 이상의 다른 문헌과 조합하는 경우로 그 조합이 당업자에게 자명한 경우 청구된 발명은 진보성이 없는 것으로 본다.

“O” 구두 개시, 사용, 전시 또는 기타 수단을 언급하고 있는 문헌

“&” 동일한 대응특허문헌에 속하는 문헌

“P” 우선일 이후에 공개되었으나 국제출원일 이전에 공개된 문헌


국제조사의 실제 완료일

2012년 04월 03일 (03.04.2012)

국제조사보고서 발송일

**2012년 04월 04일 (04.04.2012)**

ISA/KR의 명칭 및 우편주소

 대한민국 특허청  
(302-701) 대전광역시 서구 청사로 189,  
정부대전청사  
팩스 번호 82-42-472-7140

심사관

장종윤

전화번호 82-42-481-5482



국제조사보고서에서 인용된 특허문헌	공개일	대응특허문헌	공개일
KR 20-2009-0002576 U	2009.03.16	없음	
JP 2000-139765 A	2000.05.23	JP 3012621 B1 JP 3012621 B2	2000.02.28 2000.02.28
KR 20-0433947 Y1	2006.12.14	없음	