

(19) DANMARK



(12) PATENTANSØGNING⁽¹⁰⁾ DK 0735/90 A

Patentdirektoratet

-
- (21) Patentansøgning nr. : 0735/90 (51) Int.Cl. 5: G 09 F 13/16
(22) Indleveringsdag:.... 21 mar 1990 E 01 F 9/00
(24) Løbedag:..... 21 mar 1990
(41) Alm. tilgængelig:.... 22 sep 1991
(62) Stamansøgningsnummer:.....
(86) International ansøgning nr.:... -
(86) International indleveringsdag:
(85) Videreførselsdag:
(30) Prioritet: -
(71) Ansøger: *Sericol A/S, Industrigården; 4200 Slagelse, DK
(72) Opfinder: Jørgen *Bay, Gotfred Rodes Vej 16; 2920 Charlottenlund, DK
(74) Fuldmægtig: Patentingeniør N.H. Gregersen - Aarhus Patentkontor,
Skanderborgvej 40, 8000, Århus C

-
- (54) Markeringsindretning, navnlig til vejskilt
(57) Sammendrag

735-90

En markeringsindretning (2), navnlig til vejskilt, og indrettet til montering på en rørstander (6), består af flere fortrinsvis langstrakte, profilelementer (4), der er udformet med således indbyrdes samvirkende forbindelsesorganer (24, 26, 28, 30), at nævnte elementer (4) ved samling omkring rørstanderen (6) danner et rumligt, fortrinsvis lukket cylindrisk emne, der samtidigt er befæstiget til rørstanderen (6), hvilke elementer (4) har en glat udvendig overflade (14), der fortrinsvis er forsynet med eller beregnet til at forsynes med en mønstret signalbelægning (10), f.eks. en kortlys-refleksfolie. Herved opnås et udadtil lukket og rumligt markeringsemne, der uden fremspring eller udstående kanter kan udgøre et mindre farligt emne at påkøre - end de kendte skarpkantede kantplader, og som tilmed er hurtig og nem at montere enten på en rørstander for en ny færdselstavle eller at eftermontere på eksisterende færdselstavles rørstander. Dvs. at den nemme og hurtige montering af markeringsindretningen også - i montagesituationen - medfører en forbedret færdselssikkerhed.

fortsættes

735-90

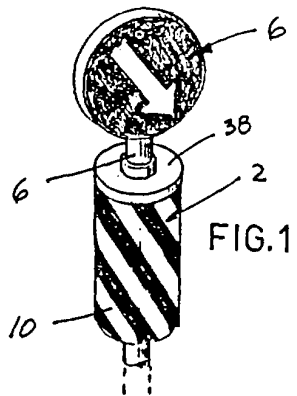


FIG. 1

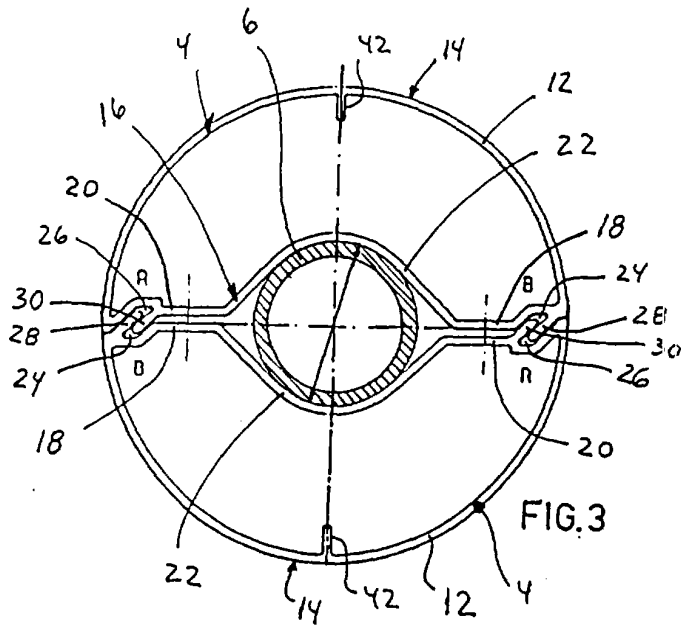


FIG. 3