



(12) 实用新型专利

(10) 授权公告号 CN 204048385 U

(45) 授权公告日 2014. 12. 31

(21) 申请号 201420525324. 2

(ESM) 同样的发明创造已同日申请发明专利

(22) 申请日 2014. 09. 15

(73) 专利权人 苏州市海神达机械科技有限公司

地址 215000 江苏省苏州市吴中经济开发区  
尹中南路 228 号

(72) 发明人 周峰

(74) 专利代理机构 苏州广正知识产权代理有限

公司 32234

代理人 刘述生

(51) Int. Cl.

A45B 11/00 (2006. 01)

A45B 3/00 (2006. 01)

A01K 13/00 (2006. 01)

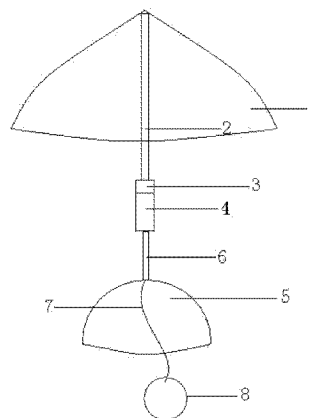
权利要求书1页 说明书2页 附图1页

(54) 实用新型名称

多功能金属宠物伞

(57) 摘要

本实用新型公开了一种多功能金属宠物伞,包括:主伞体、主伞杆、主伞柄、伞柄套、储藏腔、宠物伞体、宠物伞杆、连接绳和宠物项圈,所述主伞杆和所述宠物伞杆采用了伸缩杆,所述主伞杆的两端分别与所述主伞体和所述主伞柄相连接,所述主伞柄与所述伞柄套相连接,且所述主伞柄设置于所述伞柄套的顶端,所述储藏腔设置于所述伞柄套内,所述宠物伞杆的一端与所述宠物伞体相连接,所述宠物伞杆的另一端设置于所述储藏腔内,所述连接绳与所述宠物伞体相连接,所述宠物项圈与所述连接绳相连接。通过上述方式,本实用新型多功能金属宠物伞,既包括人们使用的普通伞具,也包括给宠物使用的伞具,而且便于携带,使用方便。



1. 一种多功能金属宠物伞,其特征在于,包括:主伞体、主伞杆、主伞柄、伞柄套、储藏腔、宠物伞体、宠物伞杆、连接绳和宠物项圈,所述主伞杆和所述宠物伞杆采用了伸缩杆,所述主伞杆的两端分别与所述主伞体和所述主伞柄相连接,所述主伞柄与所述伞柄套相连接,且所述主伞柄设置于所述伞柄套的顶端,所述储藏腔设置于所述伞柄套内,所述宠物伞杆的一端与所述宠物伞体相连接,所述宠物伞杆的另一端设置于所述储藏腔内,所述连接绳与所述宠物伞体相连接,所述宠物项圈与所述连接绳相连接。

2. 根据权利要求1所述的多功能金属宠物伞,其特征在于,所述主伞体与所述宠物伞体的开合方向相反。

3. 根据权利要求1所述的多功能金属宠物伞,其特征在于,所述主伞柄与所述伞柄套为可拆卸连接。

4. 根据权利要求1所述的多功能金属宠物伞,其特征在于,所述连接绳设置于所述宠物伞体的下方。

5. 根据权利要求1所述的多功能金属宠物伞,其特征在于,所述连接绳与所述宠物伞体为可拆卸连接。

## 多功能金属宠物伞

### 技术领域

[0001] 本实用新型涉及金属设备领域,特别是涉及一种多功能金属宠物伞。

### 背景技术

[0002] 伞是一种提供阴凉环境或遮蔽雨、雪的工具,现在最常被当作雨天挡雨的雨具。

[0003] 现在不仅有人们使用的普通伞,还有专门为宠物设计的宠物伞,但是现在的宠物伞携带和存放起来不方便,所以人们需要更加满足要求的多功能伞。

### 实用新型内容

[0004] 本实用新型主要解决的技术问题是提供一种多功能金属宠物伞,具有可靠性高、功能多样、使用方便、价格低廉等优点,同时在金属设备的应用及普及上有着广泛的市场前景。

[0005] 为解决上述技术问题,本实用新型采用的一个技术方案是:

[0006] 提供一种多功能金属宠物伞,其包括:主伞体、主伞杆、主伞柄、伞柄套、储藏腔、宠物伞体、宠物伞杆、连接绳和宠物项圈,所述主伞杆和所述宠物伞杆采用了伸缩杆,所述主伞杆的两端分别与所述主伞体和所述主伞柄相连接,所述主伞柄与所述伞柄套相连接,且所述主伞柄设置于所述伞柄套的顶端,所述储藏腔设置于所述伞柄套内,所述宠物伞杆的一端与所述宠物伞体相连接,所述宠物伞杆的另一端设置于所述储藏腔内,所述连接绳与所述宠物伞体相连接,所述宠物项圈与所述连接绳相连接。

[0007] 在本实用新型一个较佳实施例中,所述主伞体与所述宠物伞体的开合方向相反。

[0008] 在本实用新型一个较佳实施例中,所述主伞柄与所述伞柄套为可拆卸连接。

[0009] 在本实用新型一个较佳实施例中,所述连接绳设置于所述宠物伞体的下方。

[0010] 在本实用新型一个较佳实施例中,所述连接绳与所述宠物伞体为可拆卸连接。

[0011] 本实用新型的有益效果是:既包括人们使用的普通伞具,也包括给宠物使用的伞具,而且便于携带,使用方便。

### 附图说明

[0012] 为了更清楚地说明本实用新型实施例中的技术方案,下面将对实施例描述中所需要使用的附图作简单地介绍,显而易见地,下面描述中的附图仅仅是本实用新型的一些实施例,对于本领域普通技术人员来讲,在不付出创造性劳动的前提下,还可以根据这些附图获得其它的附图,其中:

[0013] 图1是本实用新型的多功能金属宠物伞一较佳实施例的结构示意图;

[0014] 附图中各部件的标记如下:1、主伞体,2、主伞杆,3、主伞柄,4、伞柄套,5、宠物伞体,6、宠物伞杆,7、连接绳,8、宠物项圈。

### 具体实施方式

[0015] 下面将对本实用新型实施例中的技术方案进行清楚、完整地描述,显然,所描述的实施例仅是本实用新型的一部分实施例,而不是全部的实施例。基于本实用新型中的实施例,本领域普通技术人员在没有做出创造性劳动前提下所获得的所有其它实施例,都属于本实用新型保护的范围。

[0016] 请参阅图 1,本实用新型实施例包括:

[0017] 一种多功能金属宠物伞,其包括:主伞体 1、主伞杆 2、主伞柄 3、伞柄套 4、储藏腔、宠物伞体 5、宠物伞杆 6、连接绳 7 和宠物项圈 8,所述主伞杆 2 和所述宠物伞杆 6 采用了伸缩杆,所述主伞杆 2 的两端分别与所述主伞体 1 和所述主伞柄 3 相连接,所述主伞柄 3 与所述伞柄套 4 相连接,且所述主伞柄 3 设置于所述伞柄套 4 的顶端,所述储藏腔设置于所述伞柄套 4 内,所述宠物伞杆 6 的一端与所述宠物伞体 5 相连接,所述宠物伞杆 6 的另一端设置于所述储藏腔内,所述连接绳 7 与所述宠物伞体 5 相连接,所述宠物项圈 8 与所述连接绳 7 相连接。

[0018] 在用户单独使用主伞架的时候,可以将宠物伞收纳在所述伞柄套的所述储藏腔内,方便携带,当宠物需要伞的时候,既可以与用户一起使用连起来的伞,也可以直接将宠物伞拆下来使用,功能多样,方便使用。

[0019] 所述主伞体 1 与所述宠物伞体 5 的开合方向相反,这样既可以方便宠物的使用,也方便用户进行开关。

[0020] 所述主伞柄 2 与所述伞柄套 4 为可拆卸连接。

[0021] 所述连接绳 7 设置于所述宠物伞体 5 的下方。这样可以防止宠物乱跑。

[0022] 所述连接绳 7 与所述宠物伞体 5 为可拆卸连接。

[0023] 本实用新型多功能金属宠物伞的有益效果是:既包括人们使用的普通伞具,也包括给宠物使用的伞具,而且便于携带,使用方便。

[0024] 以上所述仅为本实用新型的实施例,并非因此限制本实用新型的专利范围,凡是利用本实用新型说明书内容所作的等效结构或等效流程变换,或直接或间接运用在其它相关的技术领域,均同理包括在本实用新型的专利保护范围内。

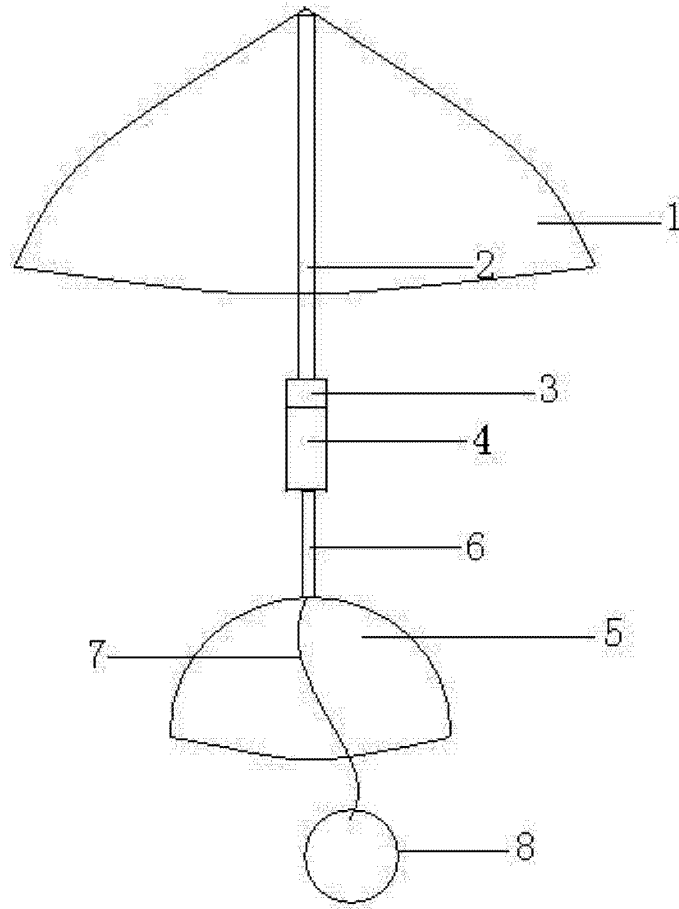


图 1