



(12) 发明专利申请

(10) 申请公布号 CN 102279093 A

(43) 申请公布日 2011. 12. 14

(21) 申请号 201110091738. X

(22) 申请日 2011. 04. 13

(71) 申请人 中国兵器工业第二〇五研究所  
地址 710065 陕西省西安市雁塔区电子三路  
西段九号

(72) 发明人 高泽东 高教波 王军 李俊娜  
郑雅卫 孙科峰 李建军 王吉龙  
高飞

(74) 专利代理机构 陕西电子工业专利中心  
61205

代理人 赵振红

(51) Int. Cl.  
G01M 11/00 (2006. 01)

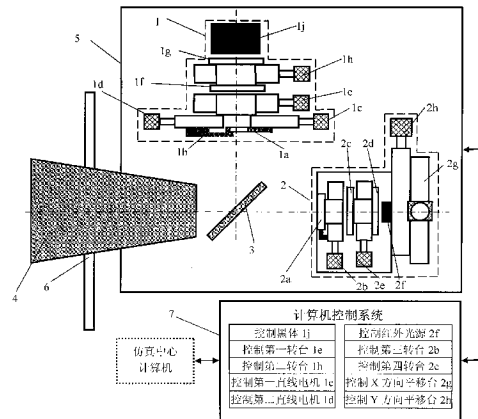
权利要求书 2 页 说明书 5 页 附图 3 页

(54) 发明名称

红外动态三角形目标模拟器

(57) 摘要

本发明涉及一种红外动态三角形目标模拟器,属于红外仿真技术领域。该模拟器包括竖直放置的三角形目标组件、合束器、水平放置的圆形干扰组件和准直投射镜头。三角形目标组件用于产生大小、光强和姿态连续可变的三角形目标,圆形干扰组件用于产生大小、光强和位置连续可变的圆形干扰,三角形目标和圆形干扰分别通过合束器的反射和透射后由准直投射镜头以平行光束投射到被测的红外成像导引头中。本发明通过三角形目标模拟来袭飞机或导弹,通过圆形干扰模拟飞机或导弹释放的诱饵,不仅解决了仿真用目标模拟器的逼真度问题,而且提高了红外成像导引头动态跟踪和抗干扰性的仿真测试评估精度。



1. 一种红外动态三角形目标模拟器,包括准直投射镜头(4)和计算机控制系统(7),其特征在于:还包括置于壳体(5)中的三角形目标组件(1)和合束器(3),所述准直投射镜头(4)水平嵌在所述壳体(5)的侧壁上并与合束器(3)组成准直光学系统;在所述三角形目标组件(1)中,第一直线电机(1c)、第二直线电机(1d)相向且平行地固连在第一转台(1e)下端的旋转部分上,镂空有等腰三角形的三角形板(1a)置于所述准直光学系统反射方向的焦面上,三角形板(1a)一边固定在第一直线电机(1c)的动力输出端且该边位于等腰三角形的顶点一侧,挡板(1b)的一边固定在第二直线电机(1d)的动力输出端且与该边相对的挡边平行重叠在所述等腰三角形的底边上,在第一、第二直线电机带动下,三角形板(1a)和挡板(1b)以2:1的位移量作相向或背向运动,使得三角形板(1a)和挡板(1b)构成可变等腰三角形且可变等腰三角形的质心始终与第一转台(1e)的转轴共轴,黑体(1j)、第一衰减器和第一转台(1e)由上至下均与所述壳体(5)固连;所述第一衰减器含有第一偏振片(1f)、第二偏振片(1g)和第二转台(1h),第一偏振片(1f)固定在第二转台(1h)的旋转部分,第二偏振片(1g)固定在第二转台(1h)的固定部分,在初始位置时,第一、第二偏振片(1f、1g)的取偏方向相互垂直;所述黑体(1j)和第一衰减器的中心均与所述第一转台共轴;所述黑体(1j)辐射的红外光束由所述第一衰减器衰减,再经可变等腰三角形约束后由所述合束器(3)反射到所述准直投射镜头(4)中,准直投射镜头(4)最终将三角形目标以平行光束投射出去;所述计算机控制系统(7)控制所述黑体(1j)的温度,不断接收仿真中心计算机的控制指令控制所述第一、第二直线电机作直线运动,以使所述可变等腰三角形的大小实时随动到指令要求的大小,控制所述第一转台旋转,以使所述可变等腰三角形在水平面内旋转到指令要求的姿态,控制所述第二转台旋转,以使第一衰减器的出射光强随动到指令要求的光强。

2. 根据权利要求1所述的红外动态三角形目标模拟器,其特征在于:还包括圆形干扰组件(2),所述圆形干扰组件(2)包括由光阑(2a)、第三转台(2b)、第二衰减器和红外光源(2f)组成的集成件以及与壳体(5)固连的两维平移机构,在所述集成件中,光阑(2a)的透光口置于所述准直光学系统透射方向的焦面上,光阑(2a)同轴固连在第三转台(2b)一侧的旋转部分上,光阑(2a)通过摆杆调节其通光口径且该摆杆与第三转台的固定部分固连;第二衰减器和红外光源(2f)依次同轴位于第三转台(2b)的另一侧,第二衰减器与所述第一衰减器的结构形式相同;所述集成件固连在所述两维平移机构上,当两维平移机构位于初始位置时,圆形干扰组件(2)的光轴与所述准直投射镜头(4)的光轴共轴;由所述红外光源(2f)发射出的红外光束由所述第二衰减器衰减,再经所述光阑(2a)的限制后由所述合束器(3)透射到所述准直投射镜头(4)中,准直投射镜头(4)最终将圆形干扰以平行光束投射出去;所述计算机控制系统(7)控制所述红外光源(2f)的温度,不断接收仿真中心计算机的控制指令控制所述第三转台(2b),以使所述光阑(2a)随动到圆形干扰指令要求的大小,控制所述第二衰减器中的第四转台(2e)旋转,以使第二衰减器的出射光强实时随动到指令要求的光强,控制所述两维平移机构在X方向、Y方向的移动,以使圆形干扰在垂直平面内实时随动到指令要求的位置。

3. 根据权利要求1或2所述的红外动态三角形目标模拟器,其特征在于:,所述第一、第二偏振片(1f、1g)和所述第三、第四偏振片(2c、2d)的光谱范围均为 $2\mu\text{m}\sim 14\mu\text{m}$ ,所述合束器(3)为平板锗单晶,其上镀有 $3\mu\text{m}\sim 12\mu\text{m}$ 的半透半反光学膜层,所述准直投射镜

头 (4) 为  $3\ \mu\text{m} \sim 12\ \mu\text{m}$  宽光谱红外准直镜头。

## 红外动态三角形目标模拟器

### 技术领域

[0001] 本发明属于仿真测试技术领域,主要涉及一种红外动态模拟器,尤其涉及一种带有干扰的红外动态模拟器。

### 背景技术

[0002] 红外成像导引头属于被动制导方式,具有全天候、抗干扰能力强等优点。为缩短红外成像导引头的研制周期,需要在实验室内使用红外目标模拟器对红外成像导引头的动态跟踪性能进行仿真测试。通常,将红外目标模拟器通过法兰盘安装在外框架两轴运动模拟器上,红外成像导引头安装在内框架三轴转台上,红外目标模拟器模拟目标的辐射特性和动态特性,两轴运动模拟器模拟目标在空中的偏航值、俯仰值,红外成像导引头计算目标中心和导引头的位置偏差,控制内框架三轴转台运动,实现红外成像导引头动态跟踪性能的仿真测试。

[0003] 通常使用的红外目标模拟器为红外圆形目标模拟器。在对空作战中,来袭飞机或导弹(包括其尾喷)在红外成像导引头上的成像为红外三角形目标。这类来袭目标刚进入导引头的识别距离时,在导引头上的成像小,可以等效为红外圆形目标,由红外圆形目标模拟器模拟;当距离较近,能在导引头上清晰成像时,圆形目标模拟器就不能逼真模拟这类三角形目标。目前,在公开的文献中,还没有发现能够模拟三角形目标的红外三角形目标模拟器。

### 发明内容

[0004] 本发明要解决的技术问题是,为红外成像导引头的性能测试提供一种可以模拟来袭飞机或导弹的红外动态三角形目标模拟器。

[0005] 为解决上述技术问题,本发明提供的三角形目标模拟器包括计算机控制系统,置于壳体中的三角形目标组件和合束器以及水平嵌在所述壳体侧壁上的准直投射镜头,所述准直投射镜头与合束器组成准直光学系统;在所述三角形目标组件中,第一直线电机、第二直线电机相向且平行地固连在第一转台下端的旋转部分上,镂空有等腰三角形的三角形板置于所述准直光学系统反射方向的焦面上,三角形板一边固定在第一直线电机的动力输出端且该边位于等腰三角形的顶点一侧,挡板的一边固定在第二直线电机的动力输出端且与该边相对的挡边平行重叠在所述等腰三角形的底边上,在第一、第二直线电机带动下,三角形板和挡板以 2 : 1 的位移量作相向或背向运动,使得三角形板和挡板构成可变等腰三角形且可变等腰三角形的质心始终与第一转台的转轴共轴,黑体、第一衰减器和第一转台由上至下均与所述壳体固连;所述第一衰减器含有第一偏振片、第二偏振片和第二转台,第一偏振片固定在第二转台的旋转部分,第二偏振片固定在第二转台的固定部分,在初始位置时,第一、第二偏振片的取偏方向相互垂直;所述黑体和第一衰减器的中心均与所述第一转台共轴;所述黑体辐射的红外光束由所述第一衰减器衰减,再经可变等腰三角形约束后由所述合束器反射到所述准直投射镜头中,准直投射镜头最终将三角形目标以平行光束投射

出去;所述计算机控制系统控制所述黑体的温度,不断接收仿真中心计算机的控制指令控制所述第一、第二直线电机作直线运动,以使所述可变等腰三角形的大小实时随动到指令要求的大小,控制所述第一转台旋转,以使所述可变等腰三角形在水平面内旋转到指令要求的姿态,控制所述第二转台旋转,以使第一衰减器的出射光强随动到指令要求的光强。

[0006] 本发明还包括圆形干扰组件,所述圆形干扰组件包括由光阑、第三转台、第二衰减器和红外光源组成的集成件以及与壳体固连的两维平移机构,在所述集成件中,光阑的透光口置于所述准直光学系统透射方向的焦面上,光阑同轴固连在第三转台一侧的旋转部分上,光阑通过摆杆调节其透光口径且该摆杆与第三转台的固定部分固连;第二衰减器和红外光源依次同轴位于第三转台的另一侧,第二衰减器与所述第一衰减器的结构形式相同;所述集成件固连在所述两维平移机构上,当两维平移机构位于初始位置时,圆形干扰组件的光轴与所述准直投射镜头的光轴共轴;由所述红外光源发射出的红外光束由所述第二衰减器衰减,再经所述光阑的限制后由所述合束器透射到所述准直投射镜头中,准直投射镜头最终将圆形干扰以平行光束投射出去;所述计算机控制系统控制所述红外光源的温度,不断接收仿真中心计算机的控制指令控制所述第三转台,以使所述光阑随动到圆形干扰指令要求的大小,控制所述第二衰减器中的第四转台旋转,以使第二衰减器的出射光强实时随动到指令要求的光强,控制所述两维平移机构在 X 方向、Y 方向的移动,以使圆形干扰在垂直平面内实时随动到指令要求的位置。

[0007] 本发明的整体技术效果体现在以下几个方面。

[0008] (一) 本发明采用合束器将三角形目标组件产生的光束  $90^\circ$  反射,将圆形干扰组件产生的光束水平透射,然后两束光束合成一束光束,经过准直投射镜头投射出去,产生既有三角形目标又有圆形干扰的平行光束,从而为红外成像导引头的仿真测试提供了模拟飞机或导弹的三角形目标和模拟飞机或导弹所释放诱饵的圆形干扰。

[0009] (二) 本发明采用的衰减器均采用两个红外宽光谱偏振片,当两个偏振片取偏方向的夹角发生变化时,衰减器的输出光强按一定规律变化,由此实现了宽光谱红外辐射特性的连续快速调整,从而模拟三角形目标(飞机或导弹)或圆形干扰(诱饵)在不同距离的辐射特性。

[0010] (三) 在本发明中,当第一、第二直线电机相向运动时,三角形目标变小,而第一、第二直线电机背向运动时,三角形目标变大,且三角形目标的质心与带动其作方位旋转运动的第一转台旋转中心重合。当第一、第二直线电机以 2 : 1 的速度同步精确控制且第一转台旋转时,三角形目标就可在质心不变的前提下,实现大小和旋转的变化,从而模拟了飞机或导弹的远近大小和姿态变化。

[0011] (四) 在本发明中,X 方向平移台和 Y 方向平移台分别沿着 X、Y 方向的运动,实现了圆形干扰在 X-Y 平面内的任意运动;而光阑驱动旋转台的旋转实现了圆形干扰的大小变化;从而可模拟飞机或导弹所释放诱饵在视场内横向及远近的复合运动。

## 附图说明

[0012] 图 1 是本发明红外动态三角形目标模拟器的组成示意图。

[0013] 图 2 是本发明中大小可变三角形目标的构成示意图。

[0014] 图 3 是图 2 中所示大小可变三角形目标的质心不变原理图。

[0015] 图 4 是本发明红外动态三角形目标模拟器的光学系统示意图。

[0016] 图 5 是图 1 中所示计算机控制系统的随动伺服控制工作流程图。

### 具体实施方式

[0017] 下面结合附图及优选实施例对本发明作进一步的详述。

[0018] 正如图 1 所示,本发明红外动态三角形目标模拟器的优选实施例由三角形目标组件 1、圆形干扰组件 2、合束器 3、准直投射镜头 4、壳体 5、法兰盘 6、计算机控制系统 7 组成。准直投射镜头 4 为现有技术,其内含有变倍物镜 4a 和准直物镜 4b(见图 4),光谱范围为  $3\mu\text{m} \sim 12\mu\text{m}$  宽波段。合束器 3 为平板锗单晶,其上镀有  $3\mu\text{m} \sim 12\mu\text{m}$  的半透半反光学膜层。三角形目标组件 1、圆形干扰组件 2、合束器 3 均位于壳体 5 的内腔中,准直投射镜头 4 的一侧位于壳体 5 的外部,另一侧位于壳体 5 的内腔中,其中:三角形目标组件 1 的光轴为竖直光轴,准直投射镜头 4 的光轴和圆形干扰组件 2 初始位置光轴重合且为水平光轴,合束器 3 在竖直光轴和水平光轴的交点处放置且与水平方向成  $45^\circ$ ;三角形目标组件 1 中的三角形板 1a、圆形干扰组件 2 中光阑 2a 的通光口分别置于由准直投射镜头 4 和合束器 3 组成的准直光学系统反射方向和透射方向的焦面上。三角形目标组件 1 的出射光和圆形干扰组件 2 的出射光分别通过合束器 3 的反射和透射进入准直投射镜头 4 中。法兰盘 6 用于将红外动态三角形目标模拟器与外框架两轴运动模拟器连接,法兰盘 6 的轴线与准直投射镜头 4 的轴线共轴。

[0019] 三角形目标组件 1 包括三角形板 1a、挡板 1b、第一直线电机 1c、第二直线电机 1d、第一转台 1e、第一衰减器和黑体 1j。黑体 1j 的温度范围为室温  $\sim 600^\circ\text{C}$ ,为全波段光谱辐射。三角形板 1a 是一个上面镂空有一个等腰三角形的矩形薄板(参见图 2),矩形薄板的一边固定在第一直线电机 1c 的动力输出端上且该边位于等腰三角形的顶点一侧。挡板 1b 是一个矩形薄板,其一边固定在第二直线电机 1d 的动力输出端上,与该边相对的另一边即挡边平行且重叠于等腰三角形的底边。第一直线电机 1c 和第二直线电机 1d 通过夹具固定于第一转台 1e 的旋转部分上,且两者位于三角形板 1a 和挡板 1b 的外侧。第一转台 1e 通过相应的连接件悬挂在壳体 5 之中。在第一、第二直线电机带动下,三角形板 1a 和挡板 1b 作相向或背向运动,从而使三角形板 1a 上的等腰三角形的两个腰长和挡板 1b 的挡边构成一个可变等腰三角形。

[0020] 为了保证可变等腰三角形的质点不变,必需合理控制第一、第二直线电机 1c 和 1d 的输出比例关系。在图 3 中所示的等腰三角形  $\triangle ABC$  中,设其高度为  $h$ ,质心为  $G$ ,  $BC$  边为  $x$  轴,高  $DA$  为  $y$  轴,由等腰三角形的三角关系可以得到质心位置:  $GD = \frac{h}{3}$ ;缩小后的等腰三角形为  $\triangle A'B'C'$ ,底边  $BC$  向上移动位移为  $\delta x$ ,顶点  $A$  向下移动位移为  $\delta x'$ ,  $\triangle A'B'C'$  的高  $h' = h - \delta x - \delta x'$ ,其质心位置  $G'D = \frac{h'}{3} + \delta x = \frac{h - \delta x - \delta x'}{3} + \delta x$ ,欲满足质心位置不变,须满足  $GD = G'D$ ,即  $\frac{h - \delta x - \delta x'}{3} + \delta x = \frac{h}{3}$ ;得到:  $2\delta x = \delta x'$ 。也就是说,三角形板 1a 的位移量应是挡板 1b 位移量的两倍,亦即第一直线电机 1c 和第二直线电机 1d 的输出比例为 2 : 1。同理可推导出等腰三角变大而质点不变时三角形板 1a 和挡板 1b 的位移量仍然是 2 : 1 的关系。

[0021] 要保证等腰三角形以质心不变地进行大小变化和围绕质心进行方位旋转,确定等腰三角形的质心至关重要,也就是说,质心定位是否准确直接影响等腰三角形是否能以质心不变地进行大小变化和围绕质心的方位旋转。由上面推导的三角形板 1a 和挡板 1b 位移的 2 : 1 关系可知道,当等腰三角形缩小到只剩一点时,则该点即为质心。因此在装调时,首先要使三角形板 1a 的等腰三角形的顶点和挡板 1b 的挡边重合,此时三角形板 1a 上的等腰三角形的顶点位置就是等腰三角形的质心,使该点与第一转台 1e 的转轴共轴,当第一转台 1e 旋转时,就能实现可变等腰三角形围绕质心的方位旋转,以模拟目标的姿态变化。

[0022] 第一衰减器含有第一偏振片 1f、第二偏振片 1g 和第二转台 1h,第一偏振片 1f、第二偏振片 1g 均为  $2\mu\text{m} \sim 14\mu\text{m}$  宽光谱红外偏振片;第一偏振片 1f 固定在第二转台 1h 的旋转部分,第二偏振片 1g 固定在第二转台 1h 的固定部分,第一、第二偏振片 1f、1g 的通光口径中心均与第二转台 1h 的旋转轴在一条直线上。第二转台 1h 位于第一转台 1e 的上方并通过夹具与壳体 5 的内壁固连。黑体 1j 位于第二偏振片 1g 的上方且通过相应的连接件与壳体 5 的内壁固连。当第一偏振片 1f 在第二旋转台 1h 带动下而相对第二偏振片 1g 转动时,通过两个偏振片的透射光强满足关系式  $I = I_0 \cos^2 \alpha$  (马吕斯定律),式中,  $\alpha$  是第一、第二偏振片 1f、1g 的取偏方向夹角,  $I_0$  是第一、第二偏振片在取偏方向平行 ( $\alpha = 0^\circ$ ) 时的透射光强。装调时,将第一、第二偏振片的取偏方向置于相互垂直的位置并作为初始位置。通过控制  $\alpha$  的大小即可实现宽波段红外辐射强度的连续快速调整,以模拟目标在不同距离的辐射特性。

[0023] 再参见图 1,圆形干扰组件 2 包括由光阑 2a、第三转台 2b、第二衰减器和红外光源 2f 组成的集成件以及由 X 方向平移台 2g 和 Y 方向平移台 2h 组成的两维平移机构。在集成件中,红外光源 2f 为 HelioWorks 公司的 EF-8530 红外光源,其辐射温度范围为室温  $\sim 900^\circ\text{C}$ ,全波段光谱辐射。光阑 2a 是一个圆形光阑,其通光口径可通过光阑上的摆杆的摆动进行调节,光阑 2a 的外圈通过夹具固定在第三转台 2b 一侧的旋转台面上,光阑 2a 的通光口径中心与第三转台 2b 的旋转轴共轴,光阑 2a 的摆杆与第三转台 2b 的固定部分连接;第三转台 2b 的旋转可使光阑 2a 的通光口径大小发生变化,装调时第三转台 2b 的初始位置就是保证光阑 2a 闭合。第二衰减器含有第三偏振片 2c、第四偏振片 2d 和第四转台 2e,第三偏振片 2c、第四偏振片 2d 均为  $2\mu\text{m} \sim 14\mu\text{m}$  宽光谱红外偏振片,两者与第四转台 2e 的组合方式和第一偏振片 1f、第二偏振片 1g、第二转台 1h 的组合方式一样,实现圆形干扰红外辐射特性的连续调整。X 方向平移台 2g 与壳体 5 内壁固连,Y 方向平移台 2h 垂直固连在 X 方向平移台 2g 上,集成件固定在 Y 方向平移台 2h 上,X 方向平移台 2g 和 Y 方向平移台 2h 的初始位置保证光阑 2a 的圆形通光口与准直投射镜头 4 同轴。

[0024] 在圆形干扰组件 2 中,第三转台 2b 的旋转就使得光阑 2a 的通光口径大小变化,实现圆形干扰的大小变化;第四转台 2e 的旋转可以实现圆形干扰的透射光强的连续调整;二维平移机构带着大小和光强可变的圆形干扰在垂直平面内作任意轨迹的运动。

[0025] 根据图 4 所示,黑体 1j 辐射的红外光束由第一衰减器衰减,再经可变等腰三角形约束后到达合束器 3,而红外光源 2f 发射出的红外光束由第二衰减器衰减,再经光阑 2a 的限制后到达合束器 3,两路红外光束分别通过合束器 3 的反射和透射而合成进入准直投射镜头 4,经过变倍物镜 4a 和准直物镜 4b 的变倍后准直投射出去,从而产生既有三角形目标又有圆形干扰的平行光束。

[0026] 计算机控制系统 7 通过电缆与第一、第二直线电机, 第一至第四转台, X 和 Y 方向平移台 2g、2h, 黑体 1j 和红外光源 2f 相连。计算机控制系统 7 完成黑体 1j 的温度控制、红外光源 2f 的温度控制、对第一至第四转台中的驱动电机、两个直线电机的随动伺服控制、两个平移台驱动电机的随动伺服控制。黑体 1j 和红外光源 2f 的温度需要较长时间才能稳定, 因此需在试验开始前进行温度控制, 待温度稳定在设定温度控制精度范围内时再开始其他八个电机的随动伺服控制。在仿真测试的随动伺服控制过程中, 计算机控制系统 7 接收仿真中心计算机的实时控制指令, 根据指令解算各伺服机构控制量, 实现对各机构的随动伺服控制, 执行完一个实时控制指令后随即进入下一次的控制等待状态, 等待接收仿真中心计算机的下一个实时控制指令, 详细的控制流程参见图 5。这里的温度控制和随动伺服控制为基于 PC 机平台的通用实时控制技术, 这里不再详细阐述。

[0027] 使用本发明进行红外成像导引头跟踪性能仿真测试时, 红外动态三角形目标模拟器通过法兰盘 6 安装在外框架两轴运动模拟器上, 红外成像导引头安装在内框架三轴转台上。初始状态时, 目标模拟器的出瞳位置与红外成像导引头的入瞳位置重合, 红外动态三角形目标模拟器的光轴与红外成像导引头的光轴在一条直线上。仿真时, 仿真中心计算机周期性地向计算机控制系统 7 发送三角形目标的大小、姿态、光强控制指令, 向两轴运动模拟器发送三角形目标的在空中的偏航值、俯仰值, 本发明的各伺服机构实时随动指令值, 两轴运动模拟器也同步随动指令值, 红外成像导引头对提供的红外三角形目标进行跟踪, 计算目标中心和红外成像导引头的位置偏差, 该位置偏差用来控制内三轴转台运动, 实现红外成像导引头动态跟踪。在跟踪中, 本发明还可以同时接收来自于仿真中心计算机的圆形干扰大小、位置、光强的控制指令, 实时模拟释放诱饵的过程, 测试红外成像导引头的抗干扰能力。



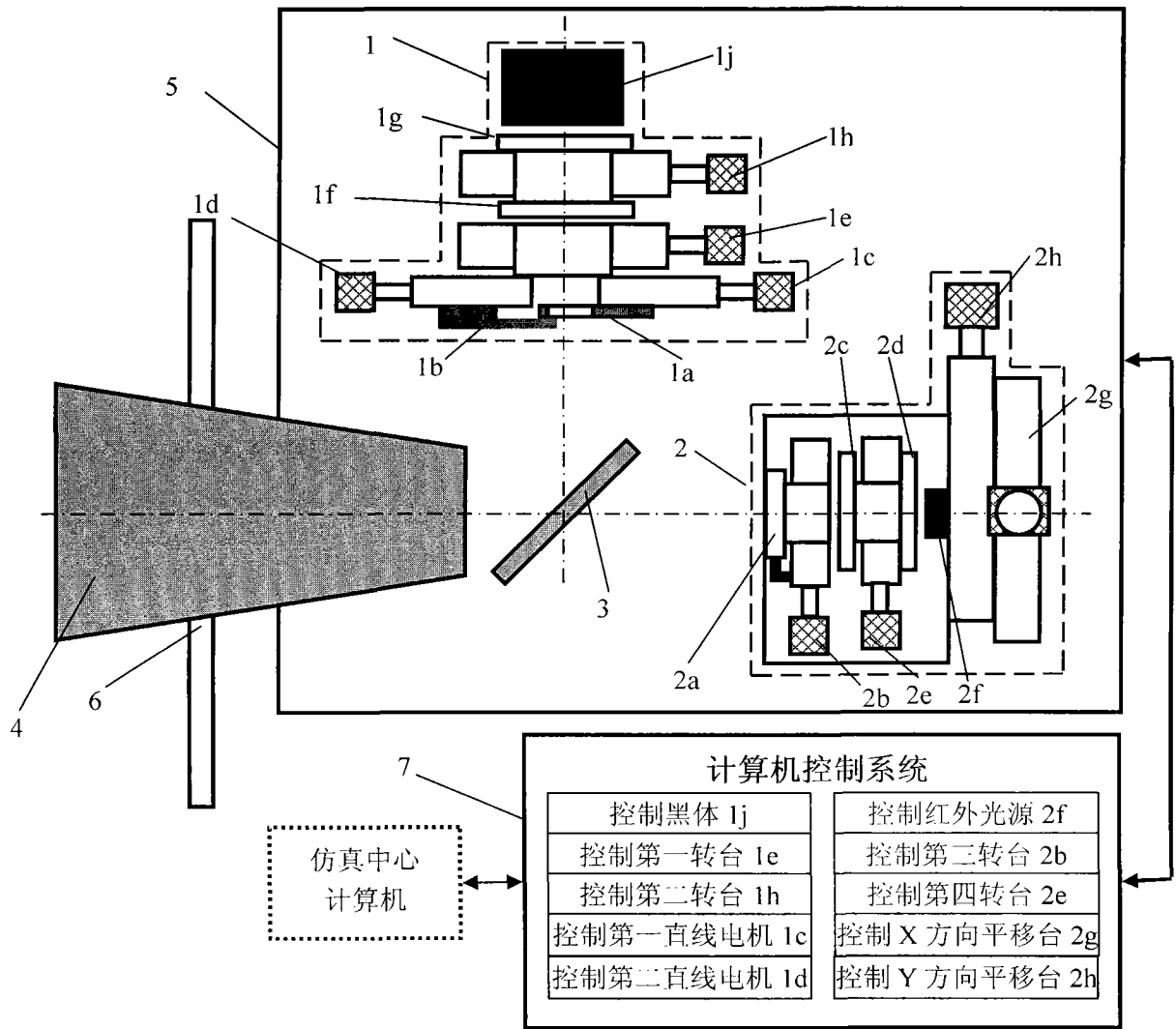


图 1

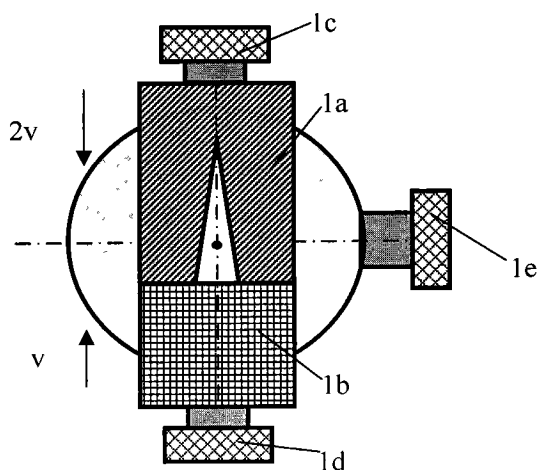


图 2

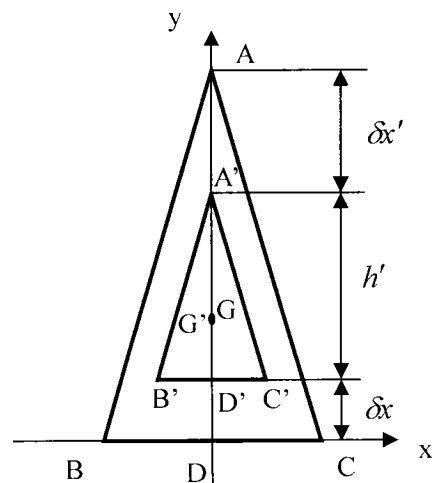


图 3

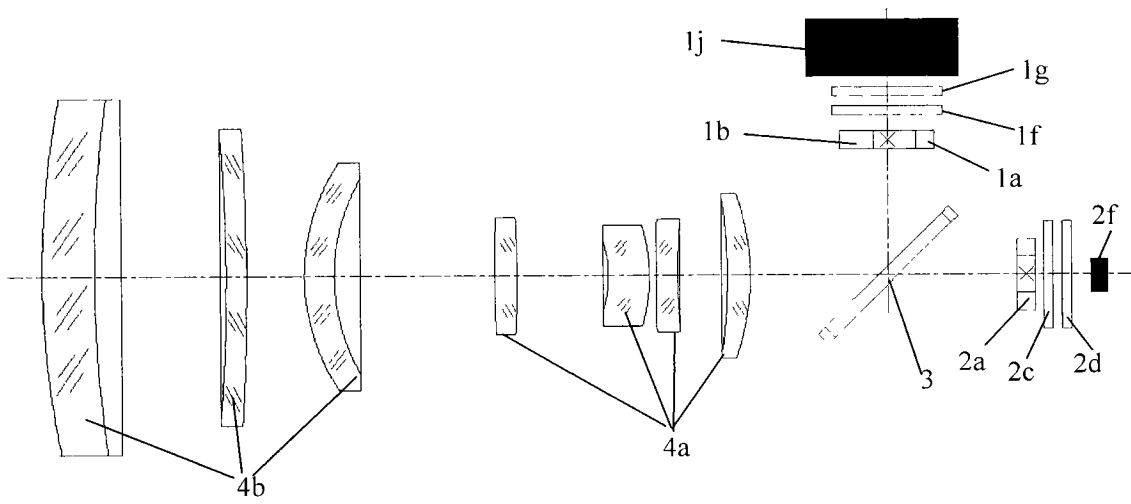


图 4

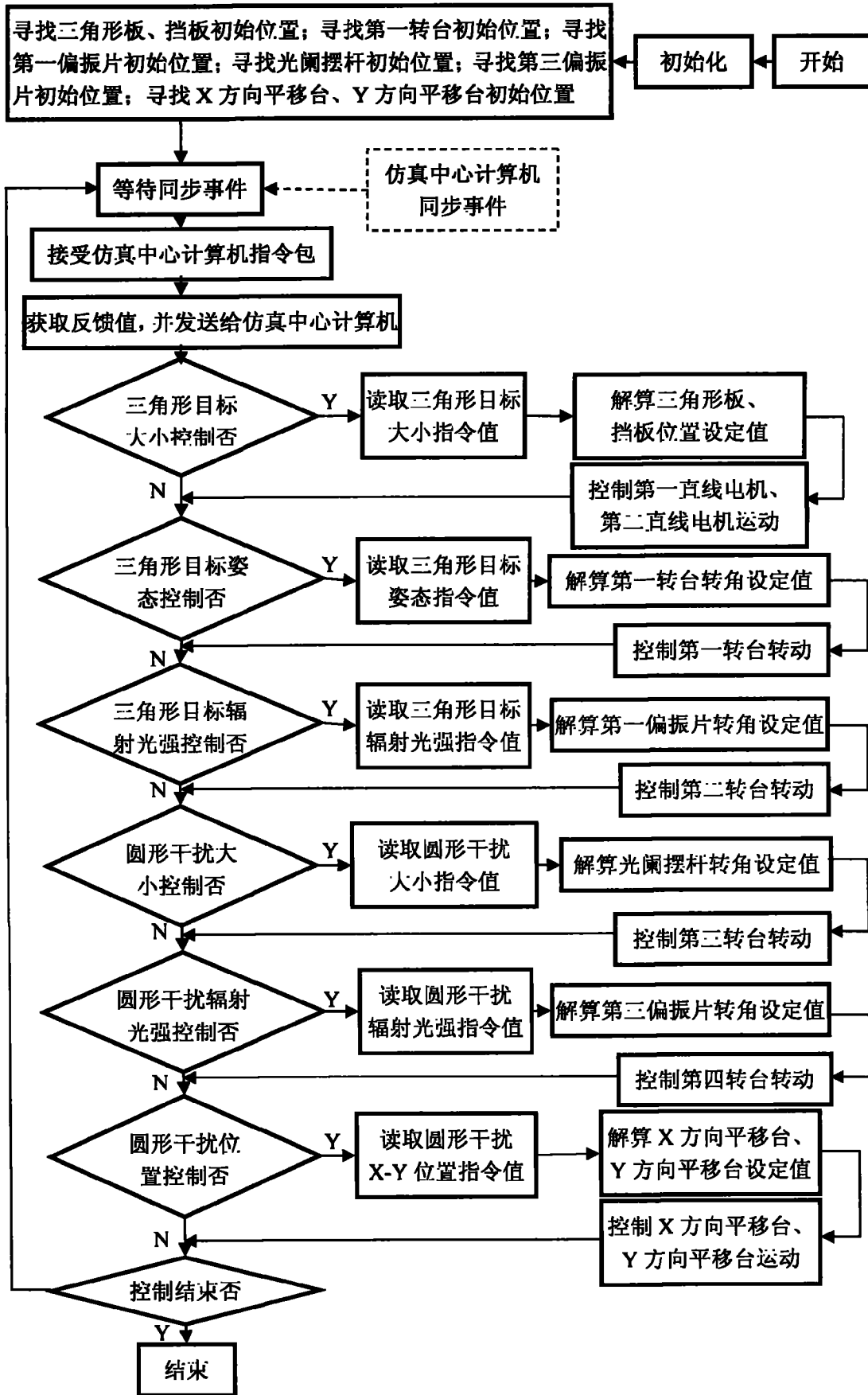


图 5